

Mecano

Gonvarri Industries



Sistemas Portacables

Portacables tipo escalera

Portacables tipo malla

Portacables tipo ducto

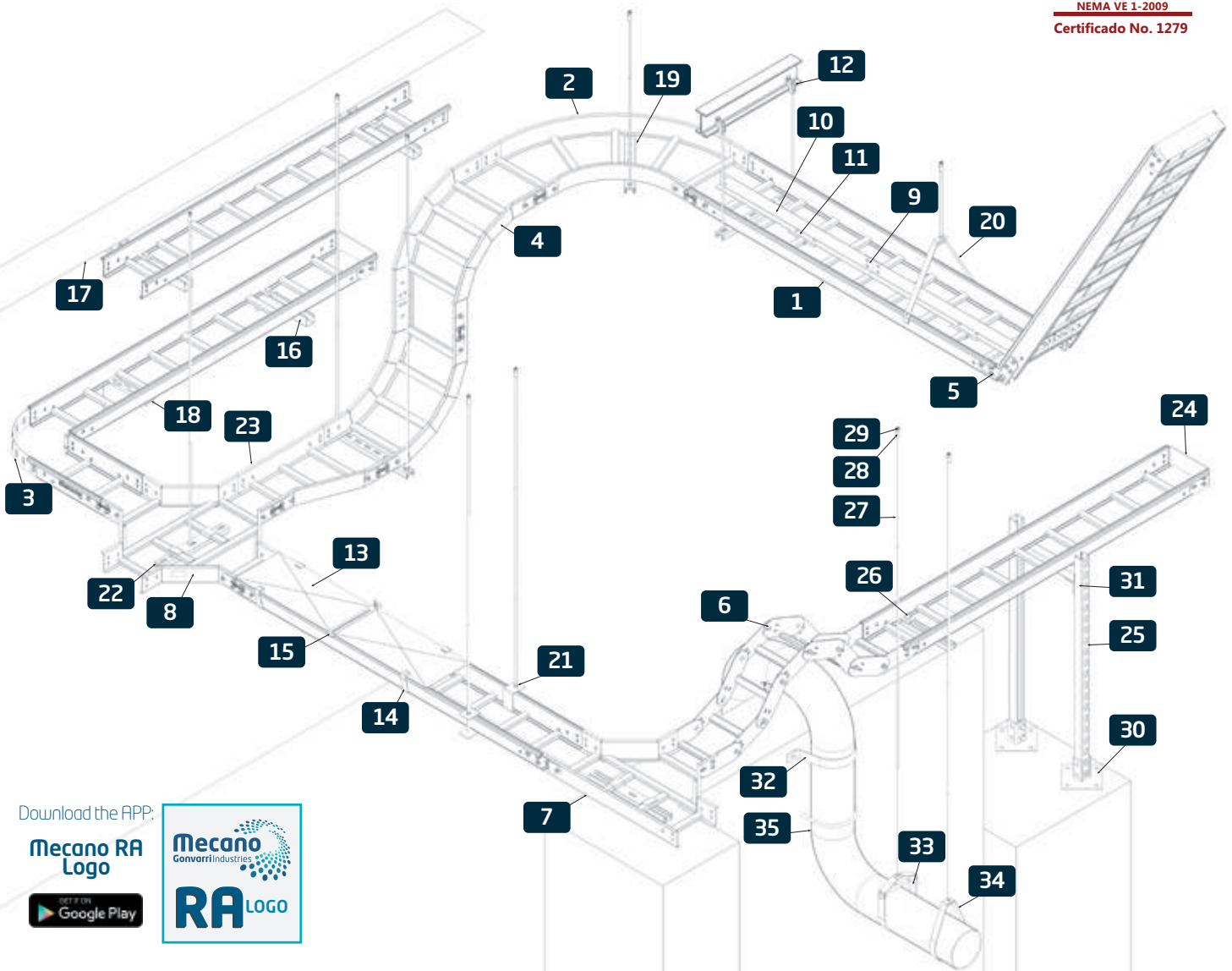
Electrobarras

Sistema Estructural

Fijadores Para Tubería



Portacables escalera



Download the APP:

Mecano RA
Logo



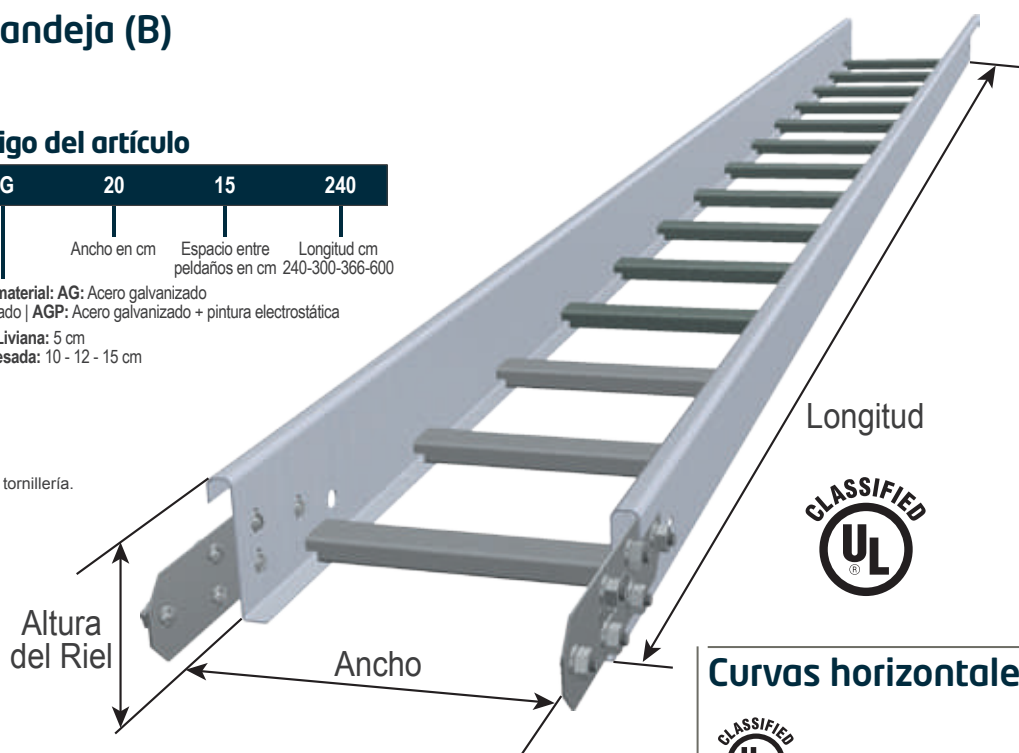
- | | | |
|--|--|--|
| 1. Tramo recto bandeja (B) | 13. Tapas | 23. Reducciones (RI, RD, RS) |
| 2. Curvas horizontales (CH) | 14. Sujetador de tapa (S) | 24. Platina Terminal |
| 3. Curvas horizontales ajustables (CHA) | 15. Cubreluz (CL) | 25. Perfiles |
| 4. Curvas verticales (CVI, CVE) | 16. Soporte ménsula (SM) y
Sujetador (SBAGM) | 26. Tuerca mordaza (TMAG) |
| 5. Curva vertical ajustable (CVA) | 17. Soporte ménsula articulada (SMA) | 27. Espaciadores (E) |
| 6. Curva vertical universal (CVU) | 18. Soporte tipo repisa (SR)
y Sujetador (SBAG) | 28. Pernos de expansión (TEA) |
| 7. Tes (T) | 19. Soporte suspensión tipo peldaño (SP) | 29. Expansión hembra rosca interna (TEH) |
| 8. Cruces (X) | 20. Soporte tipo universal (SU) | 30. Bases |
| 9. Platina de unión de
separables (SCC(H)PG)* | 21. Soporte suspensión tipo platina (SPL) | 31. Platinas conectores y acoples |
| 10. Separables (SC"X"PG) | 22. Sujetador de bandeja vertical
(SBVM PG, SBVPPG) | 32. Banda soporte para tubo flojo (BSF) |
| 11. Sujetador separables (SS(H)PG)* | | 33. Abrazadera tipo horquilla (AH) |
| 12. Enganche viga (EVM(M)) | | 34. Cuelga para tubería (C) |
| | | 35. Perno en "U" (PEU) |

Tramo recto - bandeja (B)

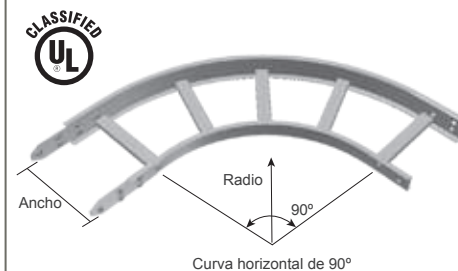
Código del artículo

B	8	AG	20	15	240
Bandeja	Altura del riel en cm: Liviana: 5 cm Semipesada: 8 cm Pesada: 10 - 12 - 15 cm	Acabado del material: AG: Acero galvanizado AP: Acero pintado AGP: Acero galvanizado + pintura electrostática	Ancho en cm	Espacio entre peldaños en cm	Longitud cm 240-300-366-600

Nota: Incluye 2 platinas de unión y tornillería.



Curvas horizontales (CH)

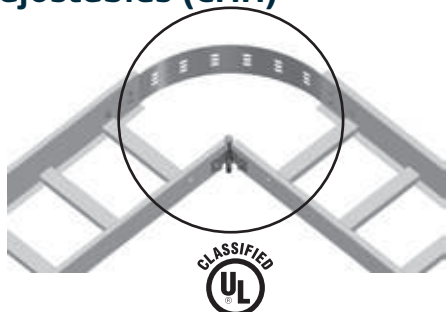


Tipo	Ancho (XX) (cm)	Radio (cm)	Referencia*	
			90°	45°
Liviana	10 - 20 - 30	30	CH5AG(XX)9030	CH5AG(XX)4530
		60	CH5AG(XX)9060	
Semipesada	10 - 20 - 30 40 - 50 - 60 70 - 80 - 90	30	CH8AG(XX)9030	CH8AG(XX)4530
		60	CH8AG(XX)9060	

Nota: Para alturas 10 12 y 15 cm consultar con la fábrica incluye 2 platinas de unión y tornillería

Tipo Bandeja	Altura (cm)	Ancho (cm)	Espacio entre peldaños (cm)	Longitud (cm)	Capacidad de carga kg/m	Clase NEMA ó CSA
Liviana	5	10-20-30	10-25	240	74	8A
				300	37	10AA
Bandeja de piso	5	10-20-30-40-50-60 70-80-90	15	240	N/A	N/A
Semipesada	8		10-15	240	149	8C
		Pesada	10	10-15-23	300	74
240	149				8C	
300	97				C	
366	149				12C	
300	179				D	
600	112				20B	
240	149				8C	
300	179				D	
Pesada	12	10-15-23	366	149	12C	
			600	149	20C	
Pesada	15	10-15-23	366	149	12C	
			600	149	20C	

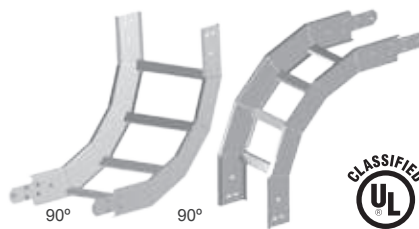
Curvas horizontales ajustables (CHA)



Tipo	Ancho (cm)	Referencia*
Liviana	10	CHA5AG10
	20	CHA5AG20
	30	CHA5AG30
Semipesada	10	CHA8AG10
	20	CHA8AG20
	30	CHA8AG30
	40	CHA8AG40
	50	CHA8AG50
	60	CHA8AG60

Nota: Para alturas 10 12 y 15 cm consultar con la fábrica

Curvas verticales (CVI, CVE)

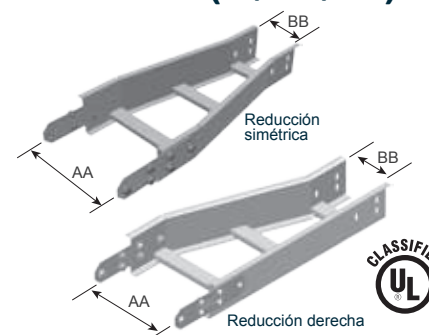


Curva vertical interior (CVI) Curva vertical exterior (CVE)

Tipo	Ancho (cm)	Radio (cm)	Referencia*	
			90°	45°
Liviana	10 - 20 - 30	30	CV15AG(XX)9030	CV15AG(XX)4530
		60	CV15AG(XX)9060	CV15AG(XX)4560
Semipesada	10 - 20 - 30 40 - 50 - 60 70 - 80 - 90	30	CV18AG(XX)9030	CV18AG(XX)4530
		60	CV18AG(XX)9060	CV18AG(XX)4560

Nota: Para alturas 10 12 y 15 cm consultar con la fábrica Incluye 2 platinas de unión y tornillería

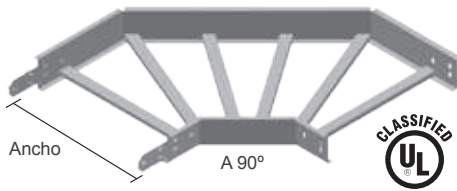
Reducciones (RI, RD, RS)



(AA) Ancho mayor (cm)	(BB) Ancho menor (cm)							
	10	20	30	40	50	60	70	80
10								
20	X							
30	X	X						
40	X	X						
50	X	X	X					
60		X	X	X	X			
70			X	X	X	X	X	
80						X	X	X

Las casillas marcadas con "X" son las reducciones que aplican Incluye 2 platinas de unión y tornillería

Codos (C)



Codos horizontales				
Tipo	Ancho (cm) (XX)	Radio (cm)	Referencia*	
			90°	45°
Liviana	10 - 20 - 30	30	C5AG(XX)9030	C5AG(XX)4530
		60	C5AG(XX)9060	C5AG(XX)4560
Semipesada	10 - 20 - 30 40 - 50 - 60 70 - 80 - 90	30	C8AG(XX)9030	C8AG(XX)4530
		60	C8AG(XX)9060	C8AG(XX)4560

Nota: Para alturas 10 12 y 15 cm consultar con la fábrica Incluye 2 platinas de unión y tornillería

Tes (T)

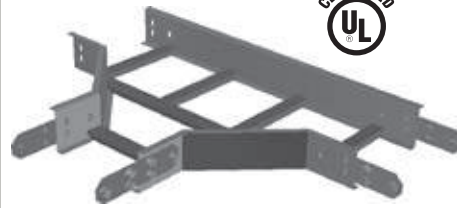
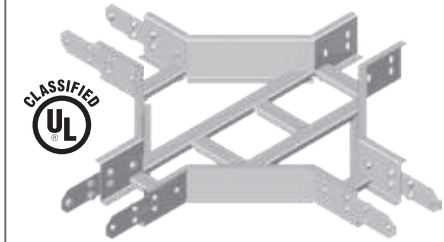


Tabla de características Tes			
Tipo	Ancho (cm)	Radio (cm)	Referencia*
Liviana	10 - 20 - 30	30	T5AG(XX)30
		60	T5AG(XX)60
Semipesada	10 - 20 - 30 40 - 50 - 60 70 - 80 - 90	30	T8AG(XX)30
		60	T8AG(XX)60

Nota: Para alturas 10 12 y 15 cm consultar con la fábrica Incluye 4 platinas de unión y tornillería

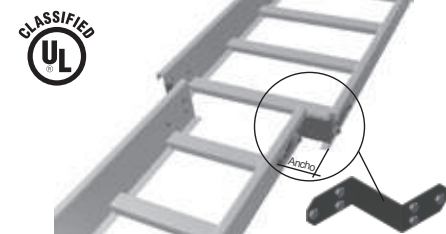
Cruces (X)



Características cruces			
Tipo	Ancho (cm)	Radio (cm)	Referencia
Liviana	10 - 20 - 30	30	X5AG(XX)30
		60	X5AG(XX)60
Semipesada	10 - 20 - 30 40 - 50 - 60 70 - 80 - 90	30	X8AG(XX)30
		60	X8AG(XX)60

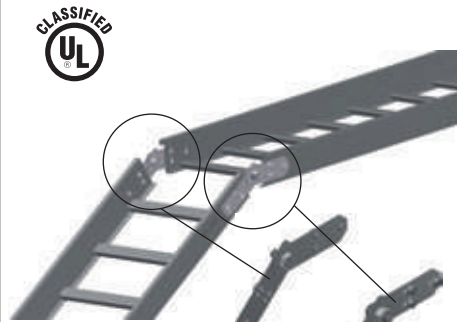
Nota: Para alturas 10 12 y 15 cm consultar con la fábrica Incluye 6 platinas de unión y tornillería

Reducciones tipo conector (RC)



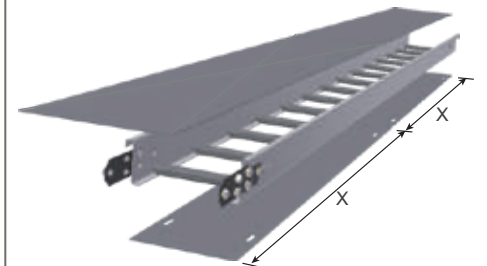
Reducciones tipo conector			
Tipo	Ancho Útil (cm)	Referencias	
		Galvanizado en caliente (AG)	Galvanizada en continuo (PG)
Liviana	5	RC5AG05	RC5PG05
	10	RC5AG10	RC5PG10
	20	RC5AG20	RC5PG20
Semipesada	5	RC8AG5	RC8PG5
	10	RC8AG10	RC8PG10
	15	RC8AG15	RC8PG15
	20	RC8AG20	RC8PG20
	30	RC8AG30	RC8PG30
Pesada	Consultar en fábrica		

Curva vertical ajustable (CVA)



Curva vertical ajustables	
Tipo	Referencia
Liviana	CVASAG
Semipesada	CVASAG
Alt. 10	CVAPAG
Alt. 12	CVAPAG
Alt. 15	CVAPAG

Tapas



Nota: Para tapas de accesorios consultar con distribuidor y/o fabrica

Ancho (cm)	Referencias	
	Lámina pregalvanizada (PG)	
	Superior	Inferior
10	TBPG10C20	TBPG10C20I
20	TBPG20C20	TBPG20C20I
30	TBPG30C20	TBPG30C20I
40	TBPG40C20	TBPG40C20I
50	TBPG50C20	TBPG50C20I
60	TBPG60C20	TBPG60C20I

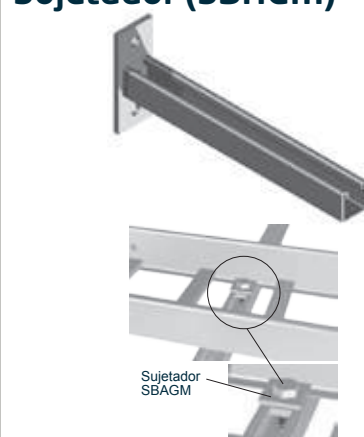
Sujetador de tapa (S)



Tapa	Cantidad Sujetadores
Tramo Recto 2,4 m	8 (4 un x 2 secc)
Tramo Recto 3,0 m	8 (4 un x 2 secc)
Tramo Recto 3,6 m	12 (4 un x 3 secc)
Tramo Recto 6,0 m	12 (4 un x 3 secc)
Curva Horizontal	4
Codo	4
Curvas Verticales	4
Reducciones	4
Te	6
Cruz	8

Sujetador de tapa	
Tipo	Referencia
Liviana	S5AG
Semipesada	S8AG
10 - I, 10 - II	S10AG
12 - I, 12 - II	S12AG
15 - I, 15 - II	S15AG

Soporte ménsula (SM) y Sujetador (SBAGM)



Soportes ménsula		
Sencillo	Doble	Longitud (cm)
SMS(XXX)AG	SMD(XXX)AG	15 A 100

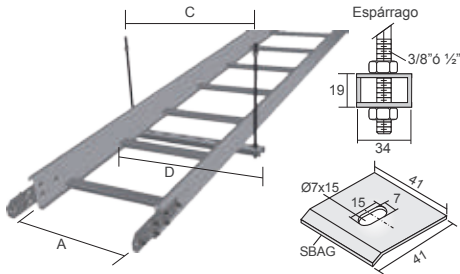
Notas:
1. Para sujetar la bandeja a la ménsula riel, utilizar el sujetador de bandeja a ménsula (SBAGM) y tuerca mordaza (TMAGxxR)
2. Se recomienda la ménsula 5 cm mas larga que el ancho de la bandeja.

Soporte tipo universal (SU)



Soporte suspensión tipo universal	
Ancho (cm)	Referencia
10 - 20 - 30	SUAG30
40 - 50 - 60	SAUG60

Soporte suspensión tipo peldaño (SP)



Tipo	Soporte tipo peldaño			Referencia
	*Ancho (cm)	Longitud (cm)	D	
Todas	10	15	20	SPAG10
	20	25	30	SPAG20
	30	35	40	SPAG30
	40	45	50	SPAG40
	50	55	60	SPAG50
	60	65	70	SPAG60
	70	75	80	SPAG70
	80	85	90	SPAG80
	90	95	100	SPAG90

* C: Separación entre espaciadores. A: Ancho de la bandeja. D: Longitud del peldaño

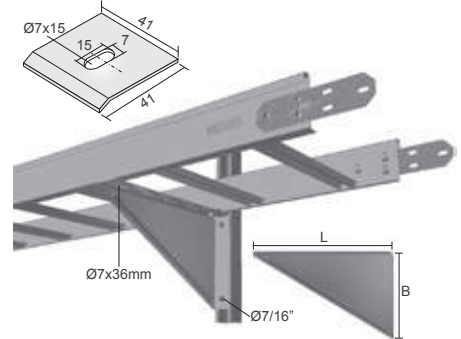
Soporte ménsula articulada (SMA)



Referencia	Longitud (cm)	Carga (kg)
SMA015AG	15	299
SMA020AG	20	225
SMA025AG	25	180
SMA030AG	30	150
SMA035AG	35	128
SMA040AG	40	112
SMA045AG	45	100
SMA050AG	50	90
SMA055AG	55	82
SMA060AG	60	75
SMA065AG	65	69
SMA070AG	70	64

Nota: Para sistemas porta cables de túneles y techos construidos con ángulos y/o superficies irregulares.

Soporte tipo repisa (SR) y Sujetador (SBAG)



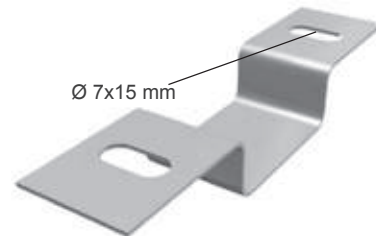
Referencia	Soporte tipo repisa	
	Longitud L (mm)	Longitud B (mm)
SR126AG	126	81
SR226AG	226	139
SR326AG	326	196
SR426AG	426	254
SR526AG	526	312
SR626AG	626	369
SR726AG	726	427
SR826AG	826	485
SR926AG	926	543
SR1026AG	1026	600

Cubreluz (CL)



Cubreluz	
Ancho (cm)	Referencia
10	CLPG10
20	CLPG20
30	CLPG30
40	CLPG40
50	CLPG50
60	CLPG60

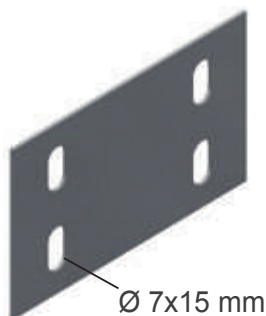
Sujetador separables (SSC(H)PG)*



*Tabla de características separables			
Tipo Bandeja	Separable	Platina Unión Separable	Sujetador Separable
Liviana (ALT 5)	SC5PG10240	PSC5PG	SSC15PG
	SC5PG15240		
Semipesada (ALT 8)	SC8PG10240	PSC8PG	
	SC8PG15240		

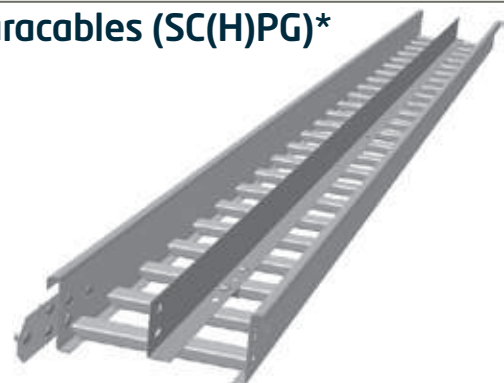
***Nota:** Esta tabla aplica para Separables SC(H)PG(EE)(LLL), Platina de unión de separables (PSC(H)PG), Sujetador separables (SSC(H)PG). Para alturas 10 12 y 15 cm consultar con la fábrica.

Platina de unión de separables (PSC(H)PG)*



*Altura (H): 5, 8, 10, 12 y 15 cm

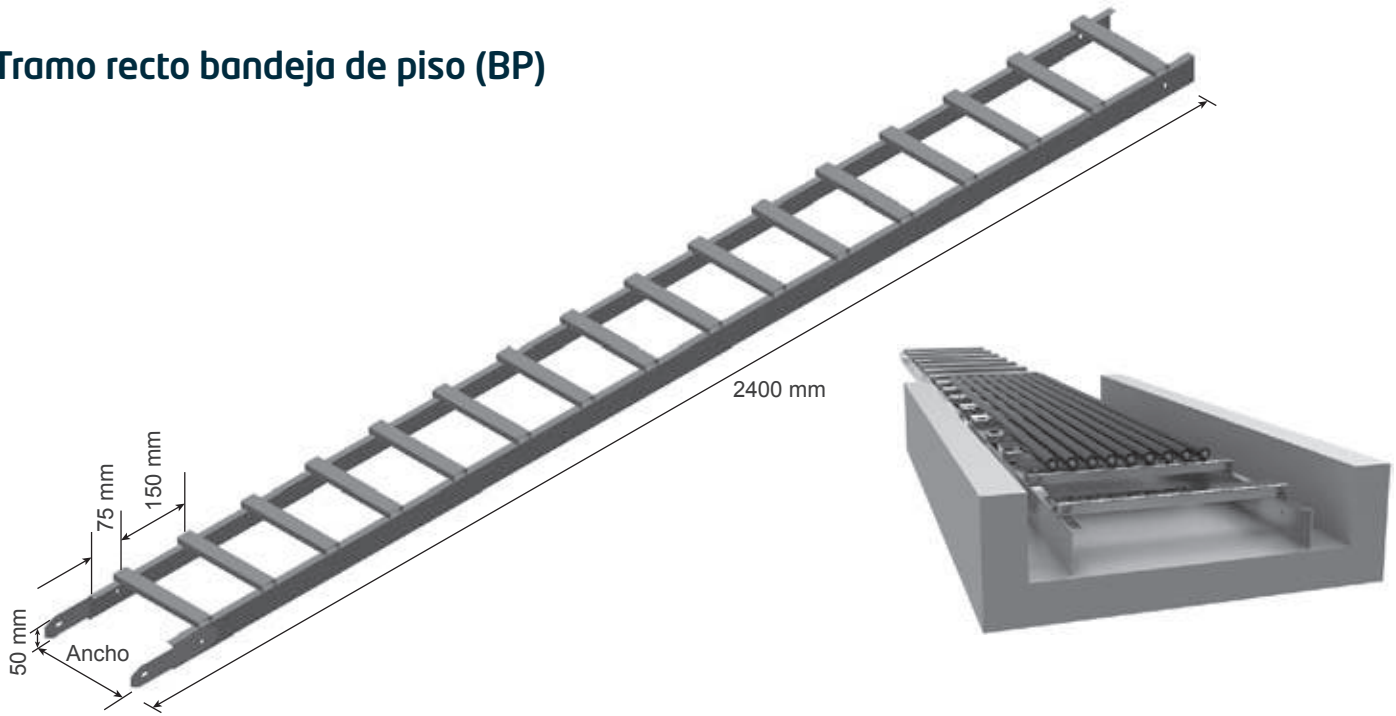
Separables (SC(H)PG)*



*Altura (H): 5, 8, 10, 12 y 15 cm

Portacables escalera de piso

Tramo recto bandeja de piso (BP)



Código del artículo

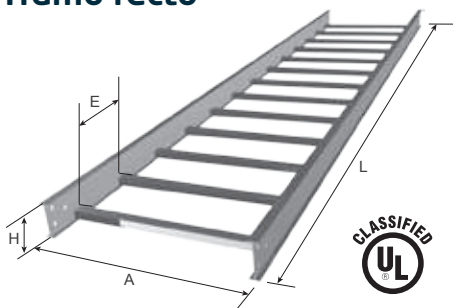
BP	5	AG	20	15	240
Bandeja de piso	Altura H de riel, en cm	Acabado	Ancho en cm	Espacio entre peldaños en cm	Longitud cm

Tramos rectos

Referencia	Alto riel (cm)	Ancho (cm)	Long. (cm)
BP5AG1015240	5	10	240
BP5AG2015240		20	
BP5AG3015240		30	
BP5AG4015240		40	
BP5AG5015240		50	
BP5AG6015240		60	

Portacables escalera de aluminio

Tramo recto

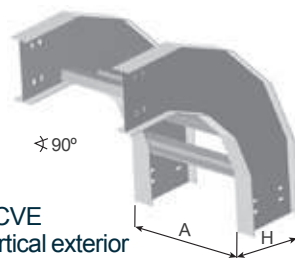


Código del artículo

B	4	I	AN	06	06	120
B: Bandeja	Altura total riel H (Pulg.): 4" (10.6 cm), 6" (15.2 cm)	Forma de riel	Acabado AN: Aluminio natural	Ancho - A (Pulg.): 6", 9", 12", 16", 18", 20", 24", 30", 36"	Espaciamiento entre peldaños - E (Pulg.): 6", 9"	Longitud - L (Pulg.): 120" (3 m), 240" (6 m)

Tipo Bandeja	Altura (cm)	Ancho (cm)	Espacio entre peldaños (cm)	Longitud (cm)	Capacidad (kg)	Clase
Aluminio	8,25 (3 1/4")	10-20-30	10-23	300	37	10AA
				600	37	20AA
	10,6 (4")	40-50-60		300	97	C
				600	37	20AA
	14,7 (6")	70-80-90		300	299	E
				600	149	20C

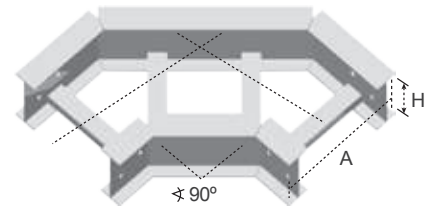
Curvas verticales (CVE, CVI)



CVE
Curva vertical exterior

Ancho A (Pulg)	Aluminio natural
6"	CVE4IAN0690
9"	CVE4IAN0990
12"	CVE4IAN1290
16"	CVE4IAN1690
18"	CVE4IAN1890
20"	CVE4IAN2090
24"	CVE4IAN2490
30"	CVE4IAN3090
36"	CVE4IAN3690

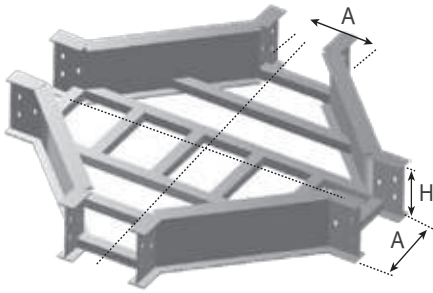
Codos (C)



R 90°	
Ancho A (Pulg)	Aluminio natural
6"	C4IAN0690
9"	C4IAN0990
12"	C4IAN1290
16"	C4IAN1690
18"	C4IAN1890
20"	C4IAN2090
24"	C4IAN2490
30"	C4IAN3090
36"	C4IAN3690

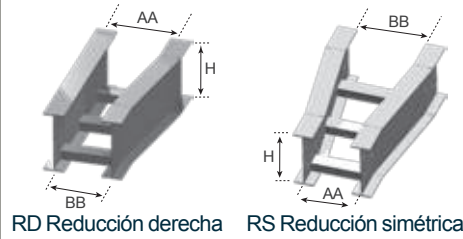
Nota: Incluyen dos (2) placas de unión con tornillos de acero inoxidable de 5/16" x 3/4"

Cruces (X)



Ancho A (Pulg)	Aluminio natural
6"	X4IAN06
9"	X4IAN09
12"	X4IAN12
16"	X4IAN16
18"	X4IAN18
20"	X4IAN20
24"	X4IAN24
30"	X4IAN30
36"	X4IAN36

Reducciones (RI, RD RS)

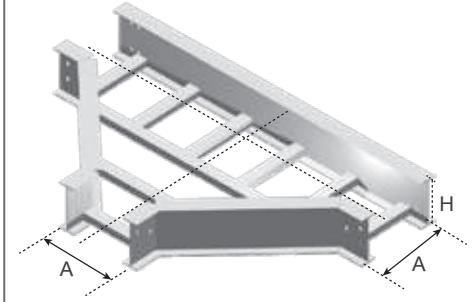


RD Reducción derecha RS Reducción simétrica

Ancho (Pulg)		Aluminio natural
AA	BB	
36"	30"	RI4IAN3630
36"	24"	RI4IAN3624
30"	24"	RI4IAN3024
30"	20"	RI4IAN3020
24"	20"	RI4IAN2420
24"	18"	RI4IAN2418
20"	18"	RI4IAN2018
20"	16"	RI4IAN2016
18"	16"	RI4IAN1816
18"	12"	RI4IAN1812
16"	12"	RI4IAN1612
16"	09"	RI4IAN1609
12"	09"	RI4IAN1209
12"	06"	RI4IAN1206
9"	06"	RI4IAN0906

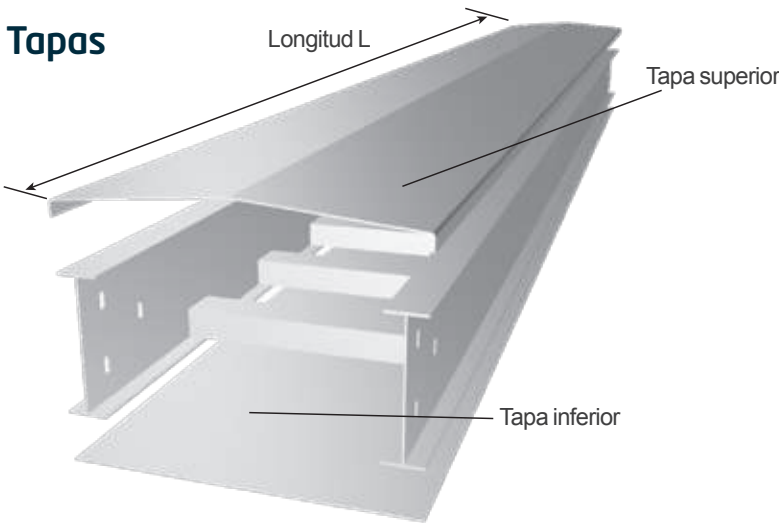
En este caso RI: Reducción Izquierda

Tes (T)



Ancho A (Pulg)	Aluminio natural
6"	T4IAN06
9"	T4IAN09
12"	T4IAN12
16"	T4IAN16
18"	T4IAN18
20"	T4IAN20
24"	T4IAN24
30"	T4IAN30
36"	T4IAN36

Tapas



Tapas reducciones		
Ancho 1	Ancho 2	Aluminio natural
36"	30"	TRD4IAN3630
36"	24"	TRD4IAN3624
30"	24"	TRD4IAN3024
30"	20"	TRD4IAN3020
24"	20"	TRD4IAN2420
24"	18"	TRD4IAN2418
20"	18"	TRD4IAN2018
20"	16"	TRD4IAN2016
18"	16"	TRD4IAN1816
18"	12"	TRD4IAN1812
16"	12"	TRD4IAN1612
16"	09"	TRD4IAN1609
12"	09"	TRD4IAN1209
12"	06"	TRD4IAN1206
9"	06"	TRD4IAN0906

*RD: Tapa reducción derecha

Tapas codos		
Ancho a (Pulg)	Aluminio natural	
	45°	90°
6"	TC4IAN0645	TC4AN0690
9"	TC4IAN0945	TC4AN0990
12"	TC4IAN1245	TC4AN1290
16"	TC4IAN1645	TC4AN1690
18"	TC4IAN1845	TC4AN1890
20"	TC4IAN2045	TC4AN2090
24"	TC4IAN2445	TC4AN2490
30"	TC4IAN3045	TC4AN3090
36"	TC4IAN3645	TC4AN3690

Tapas curvas verticales exterior*		
Ancho a (Pulg)	Aluminio natural	
	45°	90°
6"	TCVE4IAN0645	TCVE4AN0690
9"	TCVE4IAN0945	TCVE4AN0990
12"	TCVE4IAN1245	TCVE4AN1290
16"	TCVE4IAN1645	TCVE4AN1690
18"	TCVE4IAN1845	TCVE4AN1890
20"	TCVE4IAN2045	TCVE4AN2090
24"	TCVE4IAN2445	TCVE4AN2490
30"	TCVE4IAN3045	TCVE4AN3090
36"	TCVE4IAN3645	TCVE4AN3690

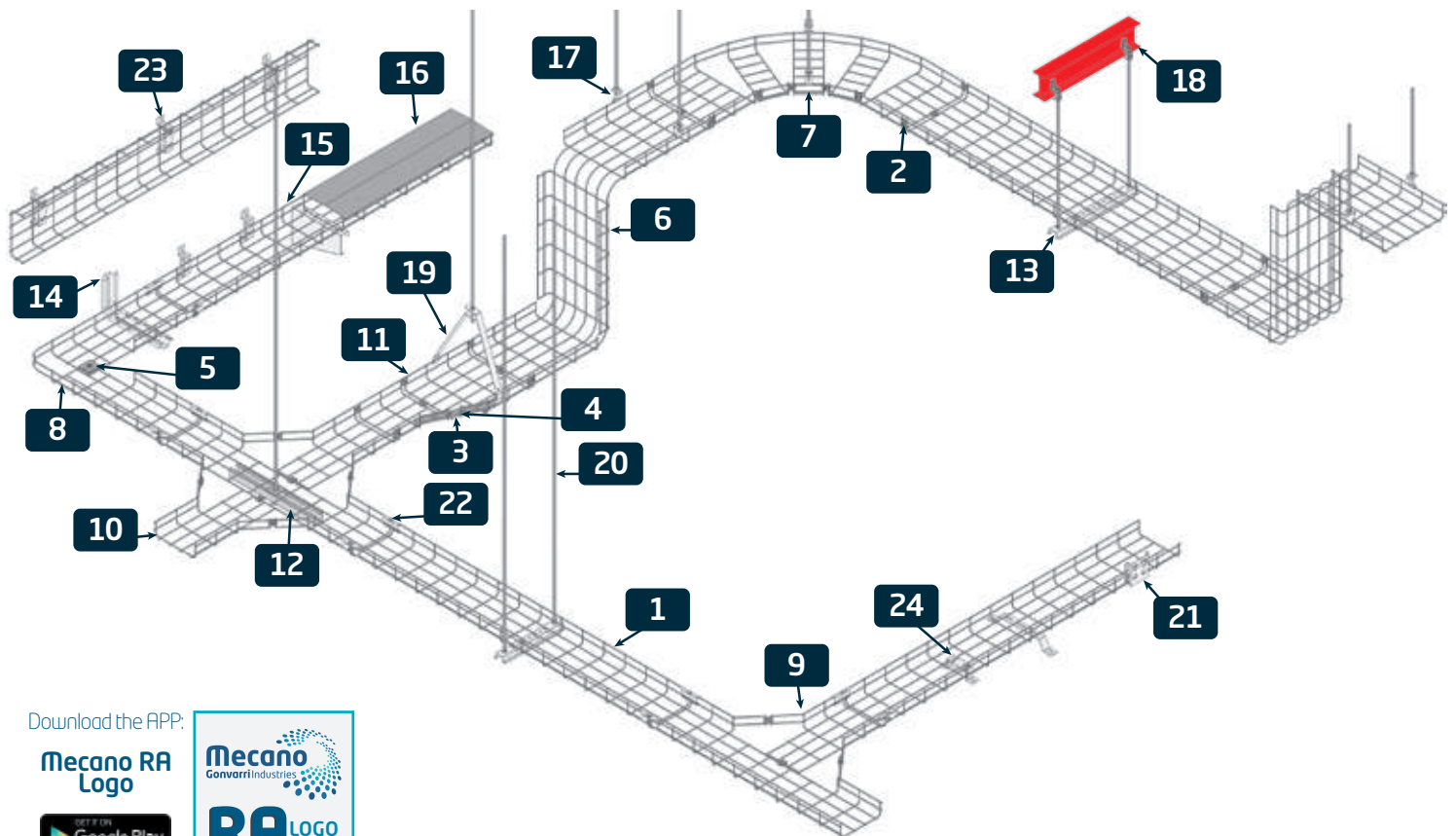
*Nota: Para curva vertical interior cambiar E por I

Tramo recto Long 120"	
Ancho A (Pulg)	Aluminio natural
6"	TB4IAN06120
9"	TB4IAN09120
12"	TB4IAN12120
16"	TB4IAN16120
18"	TB4IAN18120
20"	TB4IAN20120
24"	TB4IAN24120
30"	TB4IAN30120
36"	TB4IAN36120

Tapas Te	
Ancho A (Pulg)	Aluminio natural
6"	TT4IAN06
9"	TT4IAN09
12"	TT4IAN12
16"	TT4IAN16
18"	TT4IAN18
20"	TT4IAN20
24"	TT4IAN24
30"	TT4IAN30
36"	TT4IAN36

Tapas cruces	
Ancho A (Pulg)	Aluminio natural
6"	TX4IAN06
9"	TX4IAN09
12"	TX4IAN12
16"	TX4IAN16
18"	TX4IAN18
20"	TX4IAN20
24"	TX4IAN24
30"	TX4IAN30
36"	TX4IAN36

Portacables tipo malla



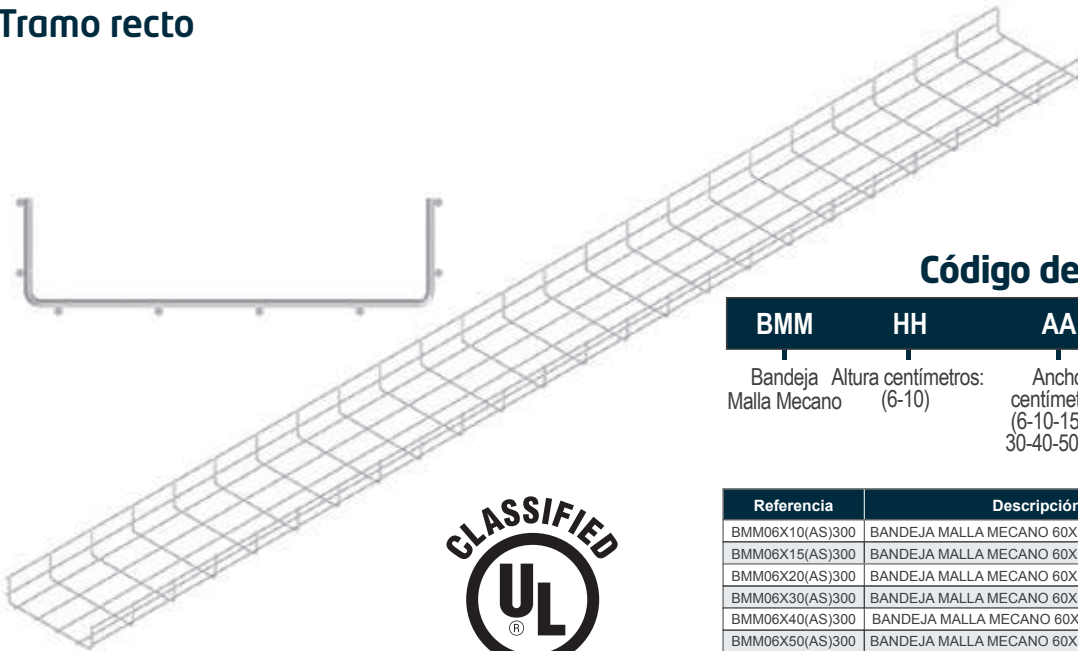
Download the APP:

Mecano RA
Logo



- | | | |
|--|--|--|
| 1. Tramo recto | 9. Tee | 16. Cuelga (CWM) |
| 2. Platina unión reforzada (PUMMR) | 10. Cruz | 18. Enganche viga (EVM) |
| 3. Multiunión (MUMM) | 11. Reducción | 19. Soporte universal (SU) |
| 4. Tornillo fijación (TFMM) | 12. Perfil ranurado (PBRA) | 20. Espaciador de \varnothing 3/8" (E) |
| 5. Sujetador de bandeja malla (C3PUWMT2PG) | 13. Soporte omega suspensión click (SSMMC) | 21. Acople tubo |
| 6. Curva vertical | 14. Soporte omega universal (SUMM) | 22. Platina unión pestaña (PUMMP) |
| 7. Curva horizontal | 15. Soporte repisa click (SRMCC) | 23. Soporte de pared (SPAMM) |
| 8. Curva horizontal 90 grados | 16. Tapa (TBM) | 24. Soporte de piso click (SPIMCC) |

Tramo recto

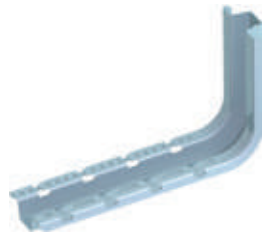


Código del artículo

BMM	HH	AA	AS	300
Bandeja Malla Mecano	Altura centímetros: (6-10)	Ancho centímetros (6-10-15-20 30-40-50-60)	Acabados EZ: Electrozincado AI: Acero inoxidable AG: Galvanizado en caliente	Longitud 3 metros

Referencia	Descripción	Acabado Superficial (AS)
BMM06X10(AS)300	BANDEJA MALLA MECANO 60X100 (AS) LONG 3 m	EZ: Electrozincado AG: Acero Galvanizado en Caliente AI: Acero Inoxidable
BMM06X15(AS)300	BANDEJA MALLA MECANO 60X150 (AS) LONG 3 m	
BMM06X20(AS)300	BANDEJA MALLA MECANO 60X200 (AS) LONG 3 m	
BMM06X30(AS)300	BANDEJA MALLA MECANO 60X300 (AS) LONG 3 m	
BMM06X40(AS)300	BANDEJA MALLA MECANO 60X400 (AS) LONG 3 m	
BMM06X50(AS)300	BANDEJA MALLA MECANO 60X500 (AS) LONG 3 m	
BMM06X60(AS)300	BANDEJA MALLA MECANO 60X600 (AS) LONG 3 m	
BMM10X20(AS)300	BANDEJA MALLA MECANO 100X200 (AS) LONG 3 m	
BMM10X30(AS)300	BANDEJA MALLA MECANO 100X300 (AS) LONG 3 m	
BMM10X40(AS)300	BANDEJA MALLA MECANO 100X400 (AS) LONG 3 m	
BMM10X50(AS)300	BANDEJA MALLA MECANO 100X500 (AS) LONG 3 m	
BMM10X60(AS)300	BANDEJA MALLA MECANO 100X600 (AS) LONG 3 m	

Soporte universal tipo click (SUMM)



Referencia	Descripción	Peso (kg)
SUMM100IC	SOPORTE UNIVERSAL MALLA MECANO ANCHO 100	0,25
SUMM200IC	SOPORTE UNIVERSAL MALLA MECANO ANCHO 200	0,45
SUMM300IC	SOPORTE UNIVERSAL MALLA MECANO ANCHO 300	0,57
SUMM400IC	SOPORTE UNIVERSAL MALLA MECANO ANCHO 400	0,69

Soporte repisa click (SRMMC)



Referencia	Descripción	Peso (kg)
SRMMC10C16PG	SOPORTE REPISA CLICK 100	0,36
SRMMC20C16PG	SOPORTE REPISA CLICK 200	0,55
SRMMC30C14PG	SOPORTE REPISA CLICK 300	1,09
SRMMC40C14PG	SOPORTE REPISA CLICK 400	1,29
SRMMC50C12PG	SOPORTE REPISA CLICK 500	2,13
SRMMC60C12PG	SOPORTE REPISA CLICK 600	2,31

Soporte techo (STMM)



Referencia	Descripción	Peso (kg)
STMMI	SOPORTE TECHO MALLA MECANO	0,30

Soporte omega suspensión click (SSMMC)



Referencia	Descripción	Calibre según bandeja (EE)		Peso soporte (kg)	
		Alt 6 cm	Alt 10 cm	Alt 6 cm	Alt 10 cm
SSMMC10C(EE)PG	SOPORTE OMEGA SUSP CLICK 100	22	18	0,09	0,15
SSMMC20C(EE)PG	SOPORTE OMEGA SUSP CLICK 200	22	18	0,14	0,23
SSMMC30C(EE)PG	SOPORTE OMEGA SUSP CLICK 300	22	18	0,19	0,31
SSMMC40C(EE)PG	SOPORTE OMEGA SUSP CLICK 400	18	16	0,38	0,48
SSMMC50C(EE)PG	SOPORTE OMEGA SUSP CLICK 500	18	16	0,49	0,61
SSMMC60C(EE)PG	SOPORTE OMEGA SUSP CLICK 600	18	16	0,57	0,72

Cuelga (CWM)



Referencia	Descripción	Peso (kg)
CWM PG	CUELGA WM PG	0,03

Riel omega click (RMMC)



Referencia	Descripción	Peso (kg)
RMMC300C18PG	RIEL OMEGA CLICK 300 CAL 18	1,20
RMMC300C16PG	RIEL OMEGA CLICK 300 CAL 16	1,52

Enganche viga (EVMM)



Referencia	Descripción	Peso (kg)
EVMMI	ENGANCHE VIGA MALLA MECANO	0,70

Distanciador (DMM)



Referencia	Descripción	Peso (kg)
DMM102030PG	DISTANCIADOR 10, 20, 30 EZ	0,17
DMM405060PG	DISTANCIADOR 40, 50, 60 EZ	0,32

Soporte de piso click (SPIMMC)



Referencia	Descripción	Peso (kg)
SPIMMC16PG	SOPORTE DE PISO CLICK CALIBRE 16	0,12

Platina unión pestaña (PUMMP)



Referencia	Descripción	Peso (kg)
PUMMPEZI	PLATINA UNIÓN MALLA MECANO PESTAÑA EZ	0,04

Platina unión presión (PUMMPR)



Referencia	Descripción	Peso (kg)
PUMMPREZ	PLATINA UNIÓN MALLA MECANO PRESIÓN EZ	0,07
PUMMPRAG	PLATINA UNIÓN MALLA MECANO PRESIÓN AG	0,07

Platina en L (PLMM)



Referencia	Descripción	Peso (kg)
PLMMPG	PLATINA EN L MALLA MECANO PREGALV	0,25
PLMMAG	PLATINA EN L MALLA MECANO GALV	0,25

Tornillo fijación (TFMM)



Referencia	Descripción	Peso (kg)
TFMMEZ	TORNILLO FIJACIÓN MALLA MECANO ELECTROZINCADA	0,02
TFMMAG	TORNILLO FIJACIÓN MALLA MECANO GALVANIZADA	0,02

Cizalla corte asimétrico



Referencia	Descripción	Peso (kg)
CIZASIM	CIZALLA CORTE ASIMÉTRICO	1,54

Platina unión reforzada (PUMMR)



Referencia	Descripción	Peso (kg)
PUMMREZ	PLATINA UNIÓN MALLA MECANO REFORZADA ELECTROZINCADA	0,03
PUMMRAG	PLATINA UNIÓN MALLA MECANO REFORZADA GALVANIZADA	0,03

Nota: Para ancho de 10 cm se requieren dos platinas de unión, para ancho de 20 y 30 cm se requieren 3 platinas de unión y para anchos mayores a 40 cm se requieren 4 platinas de unión.

Platina unión forma en C (PUMMC)



Referencia	Descripción	Peso (kg)
PUMMC0610EZI	PLATINA UNIÓN MALLA MECANO FORMA EN C 60X100 ELECTROZINCADO	0,04
PUMMC0620EZI	PLATINA UNIÓN MALLA MECANO FORMA EN C 60X200 ELECTROZINCADO	0,06
PUMMC0630EZI	PLATINA UNIÓN MALLA MECANO FORMA EN C 60X300 ELECTROZINCADO	0,09
PUMMC0640EZI	PLATINA UNIÓN MALLA MECANO FORMA EN C 60X400 ELECTROZINCADO	0,11
PUMMC0650EZI	PLATINA UNIÓN MALLA MECANO FORMA EN C 60X500 ELECTROZINCADO	0,13
PUMMC0660EZI	PLATINA UNIÓN MALLA MECANO FORMA EN C 60X600 ELECTROZINCADO	0,15

Multiunión (MUMM)



Referencia	Descripción	Peso (kg)
MUMMEZ	MULTIUNIÓN MECANO EZ	0,07
MUMMAG	MULTIUNIÓN MECANO AG	0,07

Salida fibra óptica (SFOMM)



Referencia	Descripción	Peso (kg)
SFOMMI	SALIDA FIBRA ÓPTICA MALLA MECANO	0,01

Borne de tierra

Referencia	Descripción	Peso (kg)
BTMMI	BORNE DE TIERRA MECANO	0,05
BTMM6	BORNE DE TIERRA MECANO CABLE Nº 6	0,04
BTMMPU	BORNE DE TIERRA PLATINA	0,02



Canaletas

Dependiendo de la necesidad y del uso que se le vaya a dar, ofrecemos diferentes tipos de canaleta.

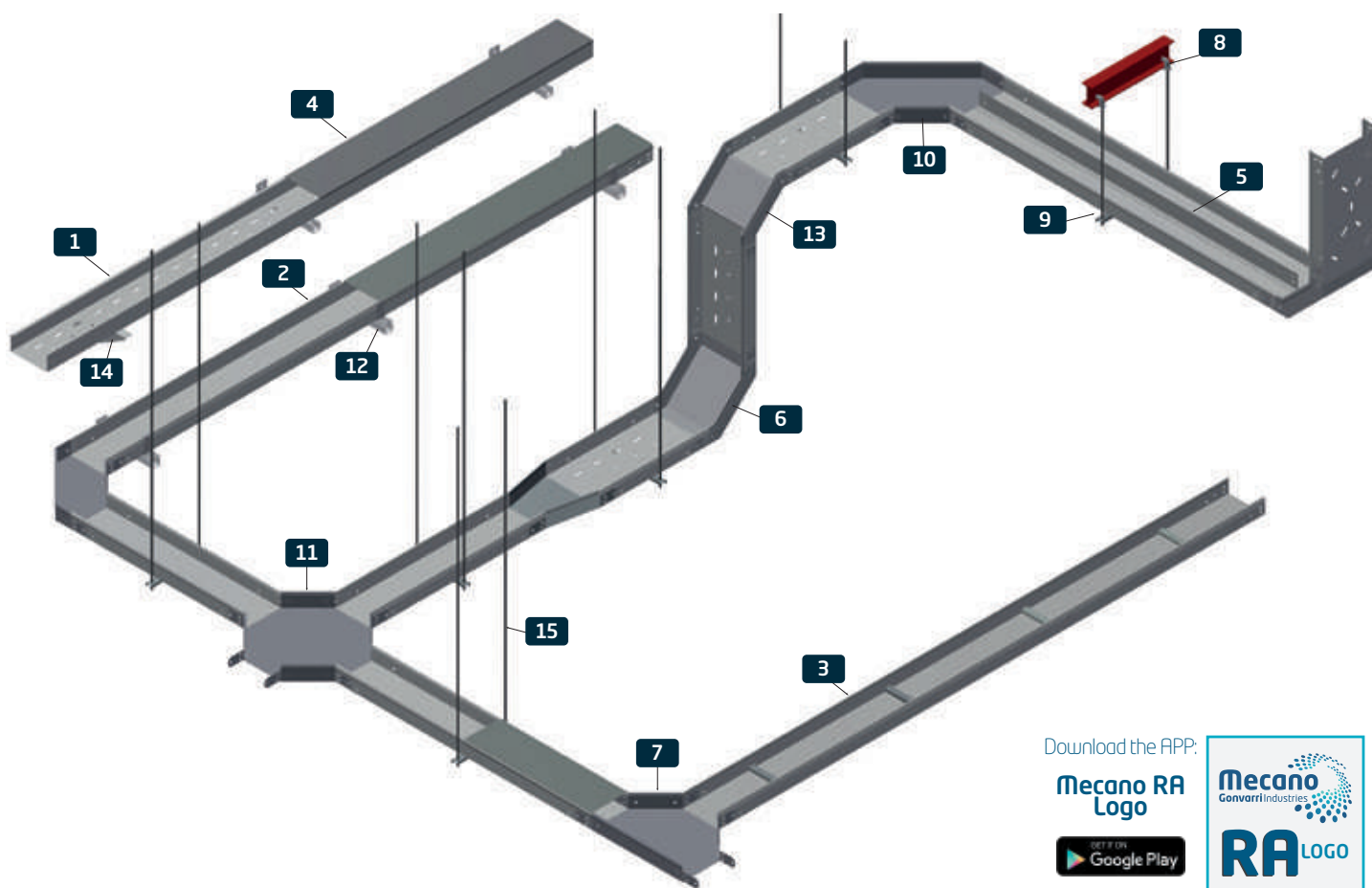
Cada tramo recto se suministra con 2 platinas de unión y sus respectivos tornillos.

Todos los elementos del sistema de canaletas incluyen la tapa.

Los canaletas galvanizadas por inmersión en caliente solo se fabrican en calibre 16 (1.52 mm) o mayor.

Los radios de giro para todos los accesorios (Curva horizontal, vertical, etc.) son de 300 mm.

Las canaletas se suministran en calibres, anchos y alturas normalizadas; sin embargo, cuando se requieran otras dimensiones o configuraciones, estas se considerarán previo contacto con fábrica.



Download the APP:

Mecano RA
Logo



- | | | |
|---------------------------------|---|-----------------------------------|
| 1. Tramo recto perforado | 6. Curva vertical interna (CCVI) | 11. Cruz (CX) |
| 2. Tramo recto liso | 7. Te (CT) | 12. Soporte ménsula (SP) |
| 3. Tramo recto liso con peldaño | 8. Enganche a viga (EVM) | 13. Curva vertical externa (CCVE) |
| 4. Tapa canaleta | 9. Soporte suspensión tipo peldaño (SP) | 14. Soporte tipo repisa (SR) |
| 5. Separables | 10. Curvas horizontales (CCH) | 15. Espaciador $\varnothing 3/8"$ |

Tramos rectos CR(PC)

Código del artículo

CCR(PC)	(AA)	X	(HH)	X	300	(AS)	(EE)	(P/T)

T: Tapa atornillada
P: Tapa a presión

Calibre: 22 (0,75 mm), 20 (0,91 mm), 18 (1,21 mm), 16 (1,52 mm)

Acabado:
PG: Pre-galvanizado o galvanizado en continuo
AG: Galvanizado en caliente por inmersión
AP: Pintura electrostática

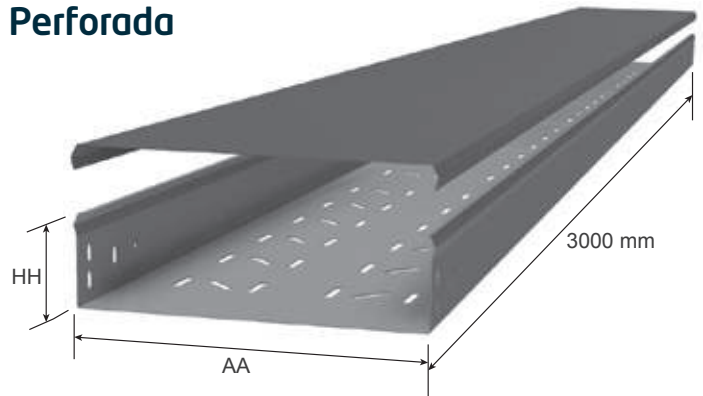
Longitud: 300 cm

Altura: 6, 8, 10 cm

Ancho: 10 a 60 cm

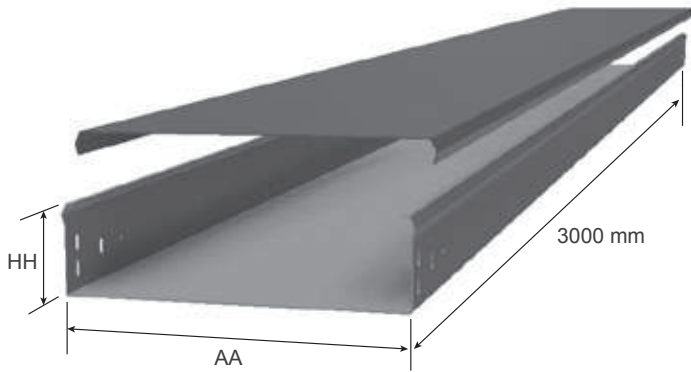
CCRPC: Conjunto canaleta recta perforada
CCR: Conjunto canaleta recta lisa
CCRPL: Conjunto canaleta recta Lisa con peldaño

Perforada



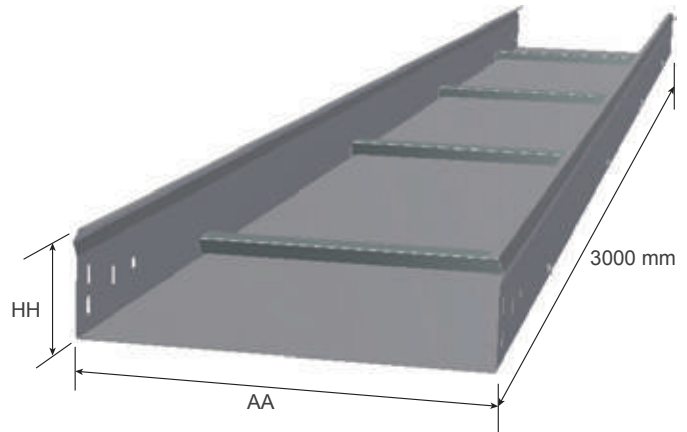
Referencia	Altura (HH) cm	Ancho (AA) cm	Acabado superficial (AS)	Calibre (EE)	Tipo de tapa (P/T)
CCRPC10X(HH)X300(AS)(EE)(P/T)	6-8-10	10	PG: Pre-galvanizado o Galvanizado en continuo	22 (0,75 mm) 20 (0,91 mm)	Presión
CCRPC20X(HH)X300(AS)(EE)(P/T)		20			
CCRPC30X(HH)X300(AS)(EE)(P/T)		30	AG: Galvanizado por inmersión en calientes AP: Pintado	18 (1,21 mm) 16 (1,52 mm)	Atornillada
CCRPC40X(HH)X300(AS)(EE)(P/T)		40			
CCRPC50X(HH)X300(AS)(EE)(P/T)		50			
CCRPC60X(HH)X300(AS)(EE)(P/T)		60			

Lisa



Referencia	Altura (HH) cm	Ancho (AA) cm	Acabado superficial (AS)	Calibre (EE)	Tipo de tapa (P/T)
CCR10X(HH)X300(AS)(EE)(P/T)	6-8-10	10	PG: Pre-galvanizado o Galvanizado en continuo	22 (0,75 mm) 20 (0,91 mm)	Presión
CCR20X(HH)X300(AS)(EE)(P/T)		20			
CCR30X(HH)X300(AS)(EE)(P/T)		30	AG: Galvanizado por inmersión en calientes AP: Pintado	18 (1,21 mm) 16 (1,52 mm)	Atornillada
CCR40X(HH)X300(AS)(EE)(P/T)		40			
CCR50X(HH)X300(AS)(EE)(P/T)		50			
CCR60X(HH)X300(AS)(EE)(P/T)		60			

Con Peldaño



Referencia	Altura (HH) cm	Ancho (AA) cm	Acabado superficial (AS)	Calibre (EE)	Tipo de tapa (P/T)
CCRPL10X(HH)X300(AS)(EE)(P/T)	6-8-10	10	PG: Pre-galvanizado o Galvanizado en continuo	22 (0,75 mm) 20 (0,91 mm)	Presión
CCRPL20X(HH)X300(AS)(EE)(P/T)		20			
CCRPL30X(HH)X300(AS)(EE)(P/T)		30	AG: Galvanizado por inmersión en calientes AP: Pintado	18 (1,21 mm) 16 (1,52 mm)	Atornillada
CCRPL40X(HH)X300(AS)(EE)(P/T)		40			
CCRPL50X(HH)X300(AS)(EE)(P/T)		50			
CCRPL60X(HH)X300(AS)(EE)(P/T)		60			

Tapa presión

Tapa atornillada



Tes (CT)

Código del artículo

CCT	(AA)	X	(HH)	(AS)	(EE)	(P/T)
<p>T: Tapa atornillada P: Tapa a presión</p> <p>Calibre: 22 (0,75 mm), 20 (0,91 mm), 18 (1,21 mm), 16 (1,52 mm)</p> <p>Acabado: PG: Pre-galvanizado o galvanizado en continuo AG: Galvanizado en caliente por inmersión AP: Pintura electrostática</p> <p>Altura: 6, 8, 10 cm</p> <p>Ancho: 10 a 60 cm</p> <p>Conjunto canaleta te</p>						

Se usan para derivación de una vía a 90° en el plano horizontal. Las platinas de unión están incluidas en el diseño del accesorio.



Tes					
Referencia	Ancho (AA) cm	Altura (HH) cm	Acabado superficial (AS)	Calibre (EE)	Tipo de tapa (P/T)
CCT(AA)X(HH)(AS)(EE)(P/T)	10	6/8/10	PG: Pre-galvanizado o Galvanizado en continuo	22 (0,75 mm) 20 (0,91 mm) 18 (1,21 mm) 16 (1,52 mm)	Presión Atornillada
CCT(AA)X(HH)(AS)(EE)(P/T)	20				
CCT(AA)X(HH)(AS)(EE)(P/T)	30		AG: Galvanizado por inmersión en calientes		
CCT(AA)X(HH)(AS)(EE)(P/T)	40				
CCT(AA)X(HH)(AS)(EE)(P/T)	50				
CCT(AA)X(HH)(AS)(EE)(P/T)	60				

Cruces (CX)

Código del artículo

CCX	(AA)	X	(HH)	(AS)	(EE)	(P/T)
<p>T: Tapa atornillada P: Tapa a presión</p> <p>Calibre: 22 (0,75 mm), 20 (0,91 mm), 18 (1,21 mm), 16 (1,52 mm)</p> <p>Acabado: PG: Pre-galvanizado o galvanizado en continuo AG: Galvanizado en caliente por inmersión AP: Pintura electrostática</p> <p>Altura: 6, 8, 10 cm</p> <p>Ancho: 10 a 60 cm</p> <p>Conjunto canaleta cruz</p>						

Se aplica en derivaciones múltiples sobre plano horizontal. Las platinas de unión están incluidas en el diseño del accesorio.



Cruces					
Referencia	Ancho (AA) cm	Altura (HH) cm	Acabado superficial (AS)	Calibre (EE)	Tipo de tapa (P/T)
CCX(AA)X(HH)(AS)(EE)(P/T)	10	6/8/10	PG: Pre-galvanizado o Galvanizado en continuo	22 (0,75 mm) 20 (0,91 mm) 18 (1,21 mm) 16 (1,52 mm)	Presión Atornillada
CCX(AA)X(HH)(AS)(EE)(P/T)	20				
CCX(AA)X(HH)(AS)(EE)(P/T)	30		AG: Galvanizado por inmersión en calientes		
CCX(AA)X(HH)(AS)(EE)(P/T)	40				
CCX(AA)X(HH)(AS)(EE)(P/T)	50				
CCX(AA)X(HH)(AS)(EE)(P/T)	60				

Reducciones (CRS)

Código del artículo

CCRS	(A1)	(A2)	X	(HH)	(AS)	(EE)	(P/T)
<p>T: Tapa atornillada P: Tapa a presión</p> <p>Calibre: 22 (0,75 mm), 20 (0,91 mm), 18 (1,21 mm), 16 (1,52 mm)</p> <p>Acabado: PG: Pre-galvanizado o galvanizado en continuo AG: Galvanizado en caliente por inmersión AP: Pintura electrostática</p> <p>Altura: 6, 8, 10 cm</p> <p>Ancho menor: 10 a 60 cm</p> <p>Ancho mayor: 10 a 60 cm</p> <p>Conjunto canaleta reducción simétrica</p>							

Son tramos cortos de bandeja para pasar de uno a otro ancho sobre el plano horizontal. Las platinas de unión están incluidas en el diseño del accesorio.



Reducciones simétricas					
Referencia	Ancho (A2) cm	Altura (HH) cm	Acabado superficial (AS)	Calibre (EE)	Tipo de tapa (P/T)
CCRS20(A2)X(HH)(AS)(EE)(P/T)	10 a 50	6/8/10	PG: Pre-galvanizado o Galvanizado en continuo	22 (0,75 mm) 20 (0,91 mm) 18 (1,21 mm) 16 (1,52 mm)	Presión Atornillada
CCRS20(A2)X(HH)(AS)(EE)(P/T)					
CCRS20(A2)X(HH)(AS)(EE)(P/T)			AG: Galvanizado por inmersión en calientes		
CCRS20(A2)X(HH)(AS)(EE)(P/T)					
CCRS20(A2)X(HH)(AS)(EE)(P/T)					
CCRS20(A2)X(HH)(AS)(EE)(P/T)					

Sistema de unión canaletas

Según las características de la canaleta se debe usar cierto tipo de platina unión, a continuación las referencias de las platinas:

Referencia platina a usar	Altura de ducto (cm)	Tipo tapa	Acabado ducto	Incluye
PUPC6PG16	6	Presión	Pregalv / Pintado / Pregalv+Pintado	Tornillos + Tuercas
PUSPGZ	8/10			
PUSAG	6/8/10	Atornillada	Galvanizado por inmersión en caliente	

Notas:

- Las platinas solo son necesarias para los tramos rectos.
- Todos los accesorios incluyen la platina dentro de su diseño, sin embargo, se deben pedir los tornillos por aparte para su unión.
- Las cantidades varían dependiendo del accesorio como se muestra a continuación:



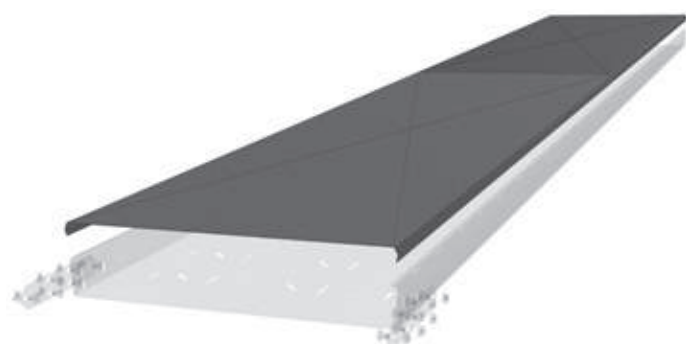
Tipo de accesorio	Cantidad	Referencia tornillo	Referencia tuerca
Curva horizontal, Curva Vertical, reducción	6	ITR6332 (Ø1/4X1/2")	ITR6331 (Ø1/4")
Te	12		
Cruz	18		

Tapas para Canaletas

Las tapas tienen las siguientes características:

Canaletas con tapa a presión:

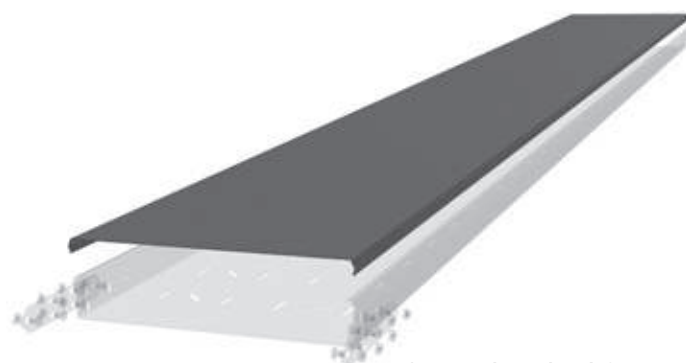
- Ancho 10 a 40 cm llevan 1 tapa de 3 m de longitud.
- Ancho 50 y 60 cm llevan 2 tapas de 1,5 m de longitud.
- Tapa en calibre 20.



2 tapas longitud 1,5 m.

Canaletas con tapa atornillada:

- Tapa de 3 m de longitud en todos sus anchos.
- Tapa en calibre 16 (1,52 mm).



1 tapa longitud 3 m.

Nota: Cuando se requieran otros calibres de tapa, estas se considerarán previo contacto con fábrica.

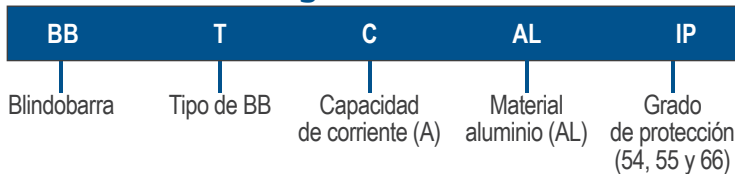
Electrobarras

Características generales de las Electrobarras

Barras de aluminio, carcazas de acero galvanizado, acabado final pintura electrostática.
 Voltaje de funcionamiento 600 V; voltaje de aislamiento 1000 V; nivel de aislamiento 7 kV; sistema 3P-4W 50%G 100% del neutro.
 Grado de protección (IP): 54, 55 y 66; temperatura de operación desde -70°C hasta 130°C.

Referencias Blindobarras	Capacidad de cte (A)	Corriente corto ccto (KA)	Torque de instalación (Par N-m)	Torque de instalación (Par Lb-ft)	Alt (mm)	Ancho (mm)	Peso (kg/m)	Referencia prototipo de BB	Tipos de BB	Descripción de los tipos
BBJ(T)250AL(IP)	250	10	10	7,4	79	130	8,3	BBJA200AL54	A	ALIMENTADOR
BBJ(T)460AL(IP)	460	20	25	18,4	105	130	10,2	BBJAD200AL54	AD	ALIMENTADOR DERIVADOR PLUG IN
BBJ(T)630AL(IP)	630	25	75	55,3	106	130	13,7	BBJAT200AL54	AT	ALIMENTADOR DERIVADOR TAP OFF
BBJ(T)800AL(IP)	800	40	75	55,3	130	130	16,3	BBJCH200AL54	CH	CODO HORIZONTAL
BBJ(T)1000AL(IP)	1000	50	75	55,3	157	130	18,9	BBJCV200AL54	CV	CODO VERTICAL
BBJ(T)1250AL(IP)	1250	60	75	55,3	182	130	21,5	BBJF200AL54	F	FLANCHE
BBJ(T)1600AL(IP)	1600	60	75	55,3	208	130	27,4	BBJEH200AL54	EH	ESCALA HORIZONTAL
BBJ(T)2000AL(IP)	2000	100	75	55,3	158	180	31,3	BBJEV200AL54	EV	ESCALA VERTICAL
BBJ(T)2500AL(IP)	2500	125	75	55,3	311	180	55,4	BBJTV200AL54	TV	TE VERTICAL
BBJ(T)3300AL(IP)	3300	150	75	55,3	388	180	74,3	BBJX200AL54	X	CRUZ VERTICAL
								BBJCP200AL54	CP	CAMBIO DE PLANO
								BBJCFH200AL54	CFH	CODO FLANCHE HORIZONTAL
								BBJCFV200AL54	CFV	CODO FLANCHE VERTICAL
								BBJC200AL54	C	CIERRE
								BBJCF200AL54	CF	CAJA FLANCHE

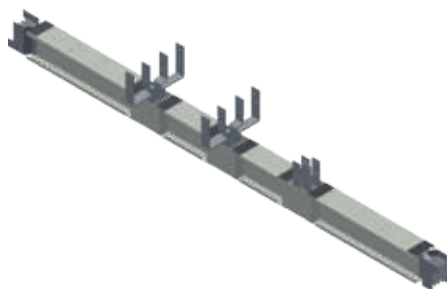
Código del artículo



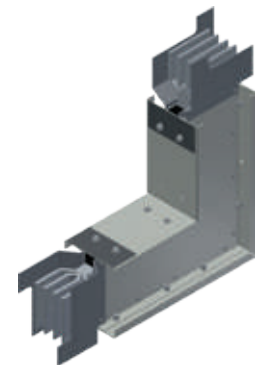
Alimentador (A)



Alimentador derivador tipo tap-off (AT)



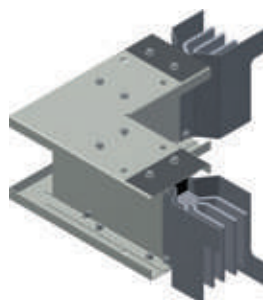
Codo vertical a 90° (CV)



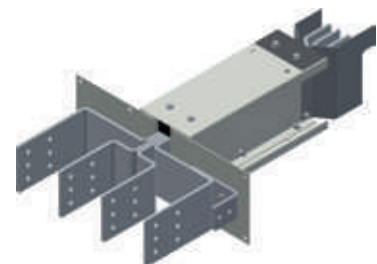
Alimentador con derivación tipo plug-in (AD)



Codo horizontal a 90° (CH)



Flanche para conexión (F)



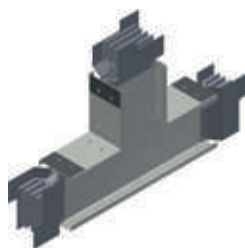
Escala horizontal (EH)



Escala vertical (EV)



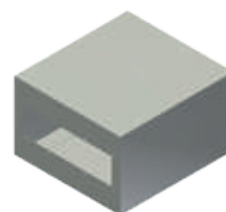
Te vertical (TV)



Cierre (C)



Caja flanche (CF)



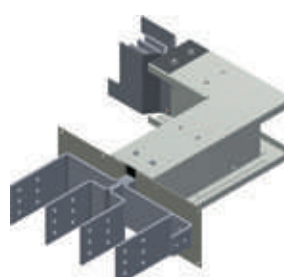
Cruz vertical (X)



Cambio de plano (CP)



Codo flanche horizontal (CFH)



Codo flanche vertical (CFV)



Características generales de las Cajas de derivación (CD)

Tipos: Enchufables y atornillables; grado de protección (IP): 54 y 55
Material: En acero galvanizado; acabado final pintura electrostática
Voltaje de funcionamiento 600 V; capacidad desde 16 A hasta 1250 A

Referencias Cajas de derivación	Capacidad de cte (A)	Fondo (mm)	Ancho (mm)	Altura (mm)
BBCP100A	100	130	200	500
CD250	250	260	300	450
CD400	400	250	465	800
CD600	600	250	465	800
CD800	800	300	465	850
CD1000	1000	300	465	900
CD1250	1250	350	600	1200

Referencias Cajas de derivación	Tipos	Descripción Cajas de derivación
BBCP100A	BBCP	CAJA DE PASO 100 AMP (sin interruptor)
CD250	CD	CAJA DE DERIVACIÓN 250 (sin interruptor)



Caja derivación Plug in.

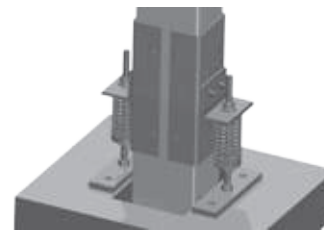
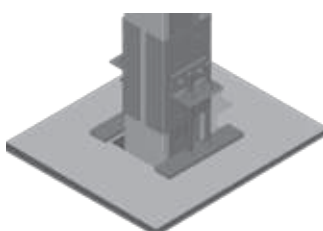
Caja derivación Tap Off

Nota: Las dimensiones de las cajas son aproximadas y dependen de la marca del interruptor.

Soportes verticales (SV)

Soportes verticales	Tipos	Descripción soportes verticales
BBSVR3300	BBSVR	SOPORTE VERTICAL RÍGIDO
BBSVF3300	BBSVF	SOPORTE VERTICAL FLEXIBLE

Uso de soportes verticales
Soporte vertical rígido: Al inicio de la ruta
Soporte vertical flexible: En la losa de cada piso de la ruta
Finalidad: Independizar el sistema de la estructura del edificio

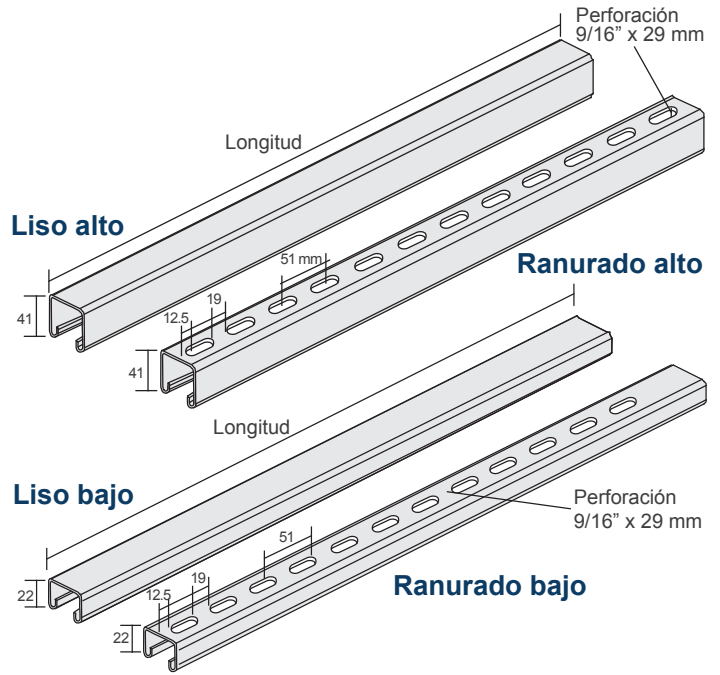
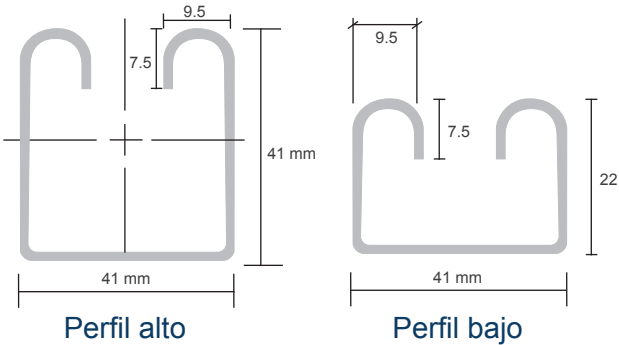


Soporte vertical rígido

Soporte vertical flexible

Sistema estructural

Perfiles

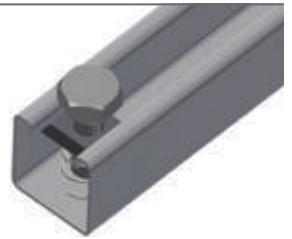


Liso					
	Referencia	L longitud (m)	Espesor (mm)	Peso aprox. (kg)	Acabado Superficial (AS)
Alto	PALA15X300(AS)	3.00	1.5	5.8	AG: Acero galvanizado en caliente PG: Acero galvanizado en continuo
	PALA20X300(AS)	3.00	2.0	6.8	
	PALA25X300(AS)	3.00	2.5	8.0	
Bajo	PBLA15X300(AS)	3.00	1.5	3.6	
	PBLA20X300(AS)	3.00	2.0	4.8	

Ranurado					
	Referencia	L longitud (m)	Espesor (mm)	Peso aprox. (kg)	Acabado Superficial (AS)
Alto	PARA15X300(AS)	3.00	1.5	4.9	AG: Acero galvanizado en caliente PG: Acero galvanizado en continuo
	PARA20X300(AS)	3.00	2.0	6.7	
	PARA25X300(AS)	3.00	2.5	8.25	
Bajo	PBRA15X300(AS)	3.00	1.5	3.6	
	PBRA20X300(AS)	3.00	2.0	4.8	

Tuerca mordaza (TMAG)

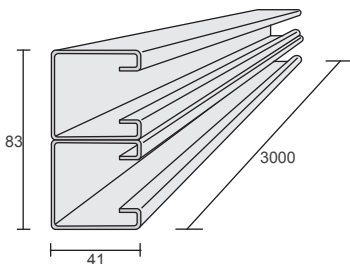
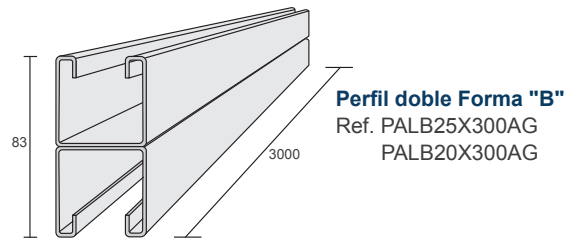
Con resorte	
Referencia	Diámetro de rosca
TMAG38R	3/8"
TMAG12R	1/2"



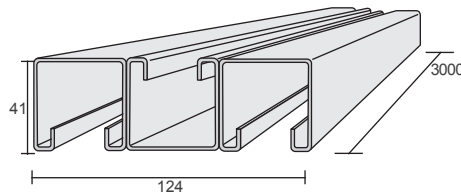
Perfiles Combinados

Código del artículo

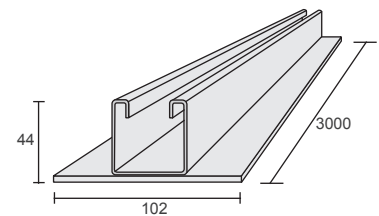
P	A	L	A	25	300	AG
Perfil	A: Alto B: Bajo	L: Liso R: Ranurado	Forma según configuración	Espesor 25: 2,5 mm 20: 2 mm	Longitud cm	Acero galv. en caliente



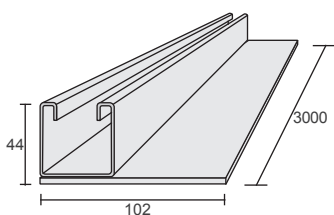
Forma "C"
Ref. PALC25X300AG
PALC20X300AG



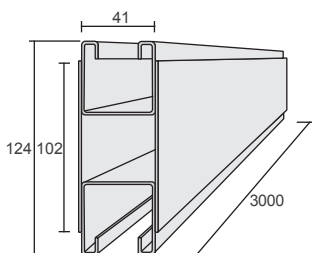
Forma "H"
Ref. PALH25X300AG
PALH20X300AG



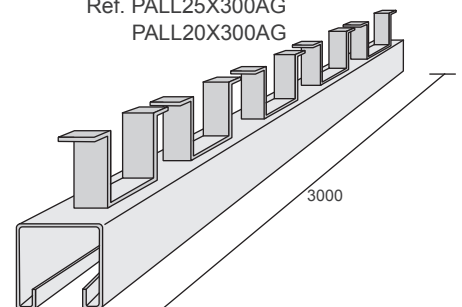
Forma "L"
Ref. PALL25X300AG
PALL20X300AG



Forma "M"
Ref. PALM25X300AG
PALM20X300AG

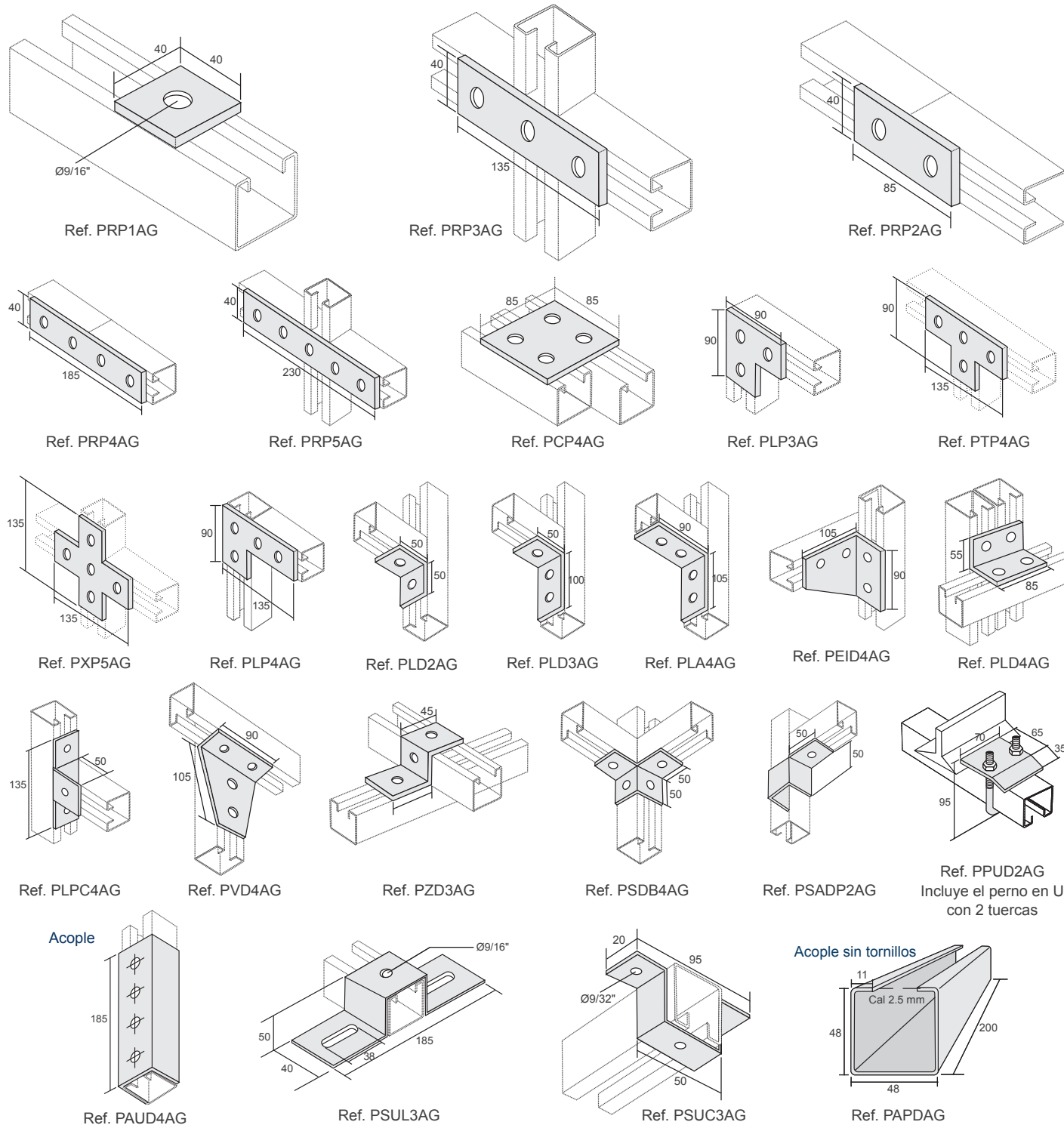


Forma "N"
Ref. PALN25X300AG
PALN20X300AG

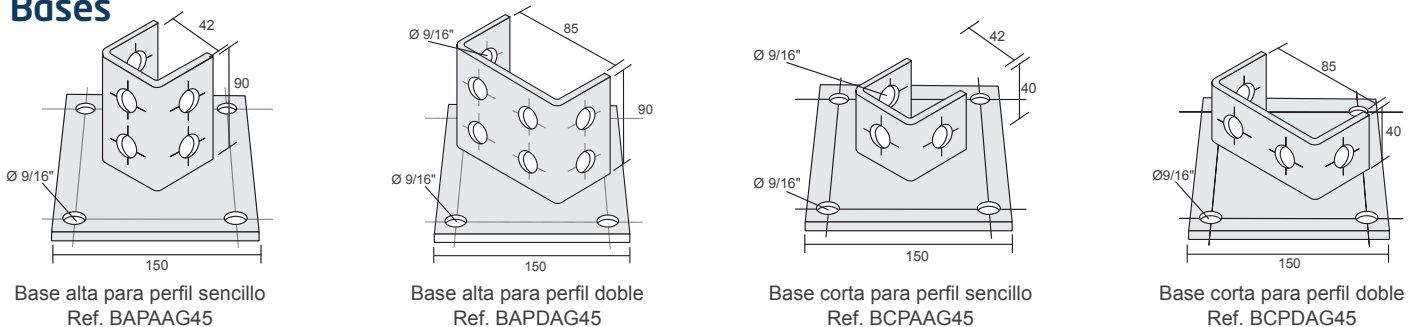


Forma "T"
Ref. PALT25X300AG
PALT20X300AG

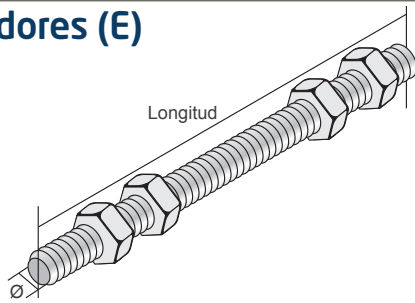
Platinas conectores y acoples



Bases



Espaciadores (E)



Referencia	Diámetro Ø		Longitud	
	Pulg	mm	Pulg	cm
E14300EZ	1/4"	6.35	120	300
E38020(AS)	3/8"	9.3	8	20
E38050(AS)			20	50
E38100(AS)			40	100
E38300(AS)			120	300
E12030(AS)	1/2"	12.7	12	30
E12060(AS)			24	60
E12100(AS)			40	100
E12300(AS)			120	300

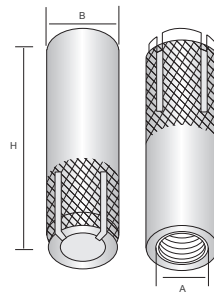
Nota: Los espaciadores a 3 metros no llevan tuercas.
Acabado superficial (AS): AG Galvanizado, EZ Electrozincado

Tuercas de acople rígidas (TA)



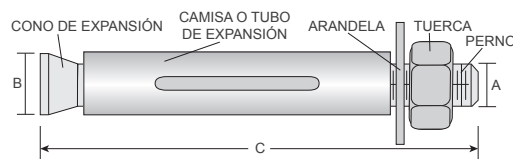
Referencia	Diámetro interno (rosca)
TA38AG	3/8"
TA12AG	1/2"

Expansión hembra grafilada rosca interna (TEH)



Referencia	Diámetro de rosca A		Tamaño de la broca B		Profundidad de la rosca	Profundidad mínima del hueco H	Capacidad extrac.	Capacidad cizallamiento
	in	mm	in	mm	mm	mm	kg	kg
TEHAG38X158	3/8"	9.5	1/2"	12.7	12.7	38.1	560	480
TEHAG12X200	1/2"	12.7	5/8"	15.9	22.3	50.8	765	705

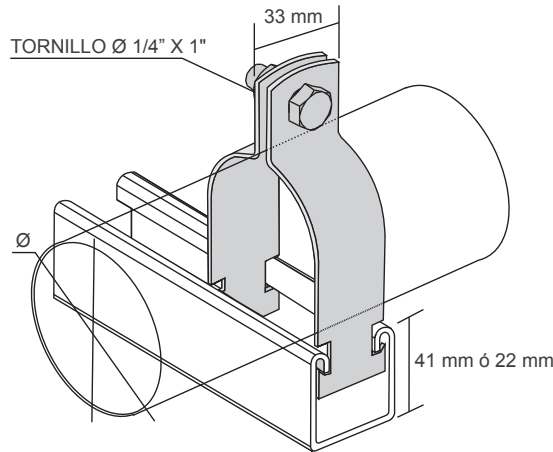
Pernos de expansión (TEA)



Referencia	Artículo	Diámetro A del tornillo		Diámetro B del cono		Diámetro de la broca (Pulg)	Longitud total del perno C		Última resistencia a la extracción	Última resistencia al corte	Espesor máximo del elemento a fijar	Distancia mínima entre pernos	Distancia mínima al borde
		(Pulg)	(mm)	(Pulg)	(mm)		(Pulg)	(mm)				(mm)	(mm)
TEA08x055	3/8" x 2 1/8"	5/16"	7.9	1/2"	12.7	1/2"	21/8"	55	1178	1302	5/16"	96	48
TEA08x075	3/8" x 3"						3"	76			5/16"		
TEA10x070	1/2 x 3"	3/8"	9.5	5/8"	16	5/8"	3"	76	2442	2531	5/16"	114	57

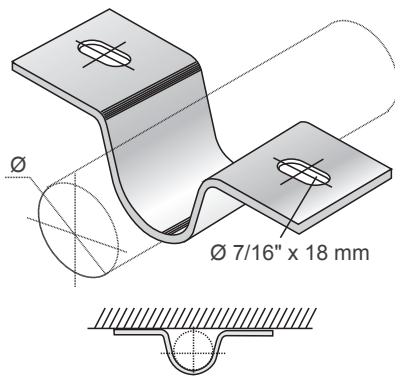
Fijadores para tubería

Fijador para tubo perpendicular al perfil (FP)



Fijador para tubo perpendicular al perfil (FP)		
Referencias	Ø Estándar tubería	Acabado superficial (AS)
FP(AS)012	1/2"	PG: Pre-galvanizado o Galvanizado en continuo AG: Galvanizado por inmersión en caliente
FP(AS)034	3/4"	
FP(AS)100	1"	
FP(AS)114	1-1/4"	
FP(AS)112	1-1/2"	
FP(AS)200	2"	
FP(AS)212	2-1/2"	
FP(AS)300	3"	
FP(AS)400	4"	
FP(AS)600	6"	

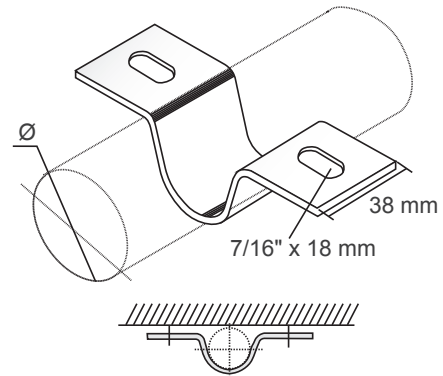
Banda soporte para tubo flojo (BSF)



Referencia	Ø Nominal tubería	Acabado superficial (AS)
BSFAS012	1/2"	PG: Pre-galvanizado o Galvanizado en continuo AG: Galvanizado por inmersión en caliente
BSFAS034	3/4"	
BSFAS100	1"	
BSFAS114	1-1/4"	
BSFAS112	1-1/2"	
BSFAS200	2"	
BSFAS212	2-1/2"	
BSFAS300	3"	
BSFAS400	4"	
BSFAS600	6"	

Nota: Se cuenta adicionalmente en acabado electrozincado.

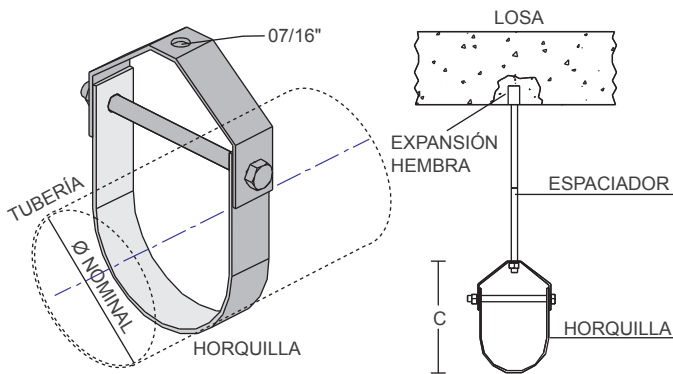
Banda soporte para tubo apretado (BSA)



Referencia	Ø Nominal tubería	Acabado superficial (AS)
BSASG012	1/2"	PG: Pre-galvanizado o Galvanizado en continuo AG: Galvanizado por inmersión en caliente
BSASG034	3/4"	
BSASG100	1"	
BSASG114	1-1/4"	
BSASG112	1-1/2"	
BSASG200	2"	
BSASG212	2-1/2"	
BSASG300	3"	
BSASG400	4"	
BSASG600	6"	

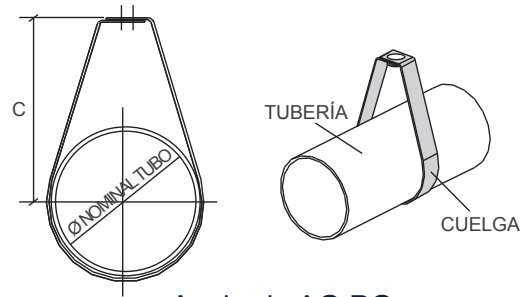
Nota: Se cuenta adicionalmente en acabado electrozincado.

Abrazadera tipo horquilla (AH)



Referencia	Ø Nominal Tubería (Pul)	C (mm)	Ø Tornillo (Pul)	
AHAG012	1/2"	66	3/8"	
AHAG034	3/4"	72		
AHAG100	1"	78		
AHAG114	1-1/4"	89		
AHAG112	1-1/2"	106		
AHAG200	2"	129		
AHAG212	2-1/2"	155		
AHAG300	3"	170		
AHAG400	4"	203		1/2"
AHAG500	5"	230		
AHAG600	6"	285		

Cuelga para tubería (C)

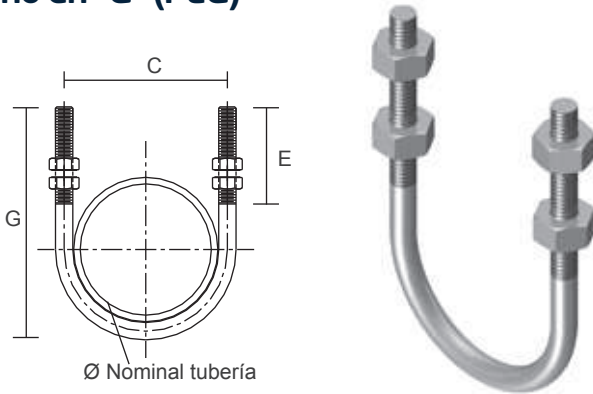


Acabado AG PG

Referencia	Ø Nominal Tubería (Pul)	C (mm)	Acabado superficial (AS)	Espaciador
C(AS)012	1/2"	60	PG: Pre-galvanizado o Galvanizado en continuo	3/8"
C(AS)034	3/4"	60		
C(AS)100	1"	67		
C(AS)114	1-1/4"	73		
C(AS)112	1-1/2"	80		
C(AS)200	2"	90		
C(AS)212	2-1/2"	102		
C(AS)300	3"	114		
C(AS)400	4"	132		
C(AS)500	5"	145		
C(AS)600	6"	173		
C(AS)800	8"	205		

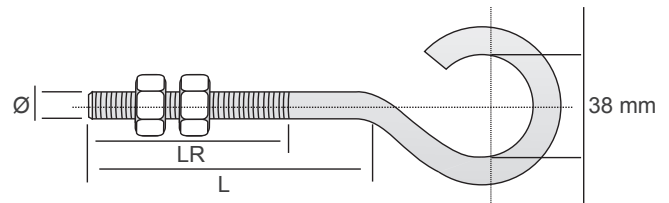
Nota: La geometría puede variar dependiendo de la tubería.

Perno en "U" (PEU)



Referencia	Diámetro perno Ø R	Ø Nominal tubería (Pulgadas)	G (mm)	C (mm)	E (mm)
PEU14EZ012	1/4-20 UNC	1/2"	83	30	65
PEU14EZ034	1/4-20 UNC	3/4"	88	35	65
PEU14EZ100	1/4-20 UNC	1"	94	42	65
PEU38AG114	3/8-16 UNC	1-1/4"	104	54	75
PEU38AG112	3/8-16 UNC	1-1/2"	110	60	75
PEU38AG200	3/8-16 UNC	2"	122	72	75
PEU12AG212	1/2-13 UNC	2-1/2"	134	87	75
PEU12AG300	1/2-13 UNC	3"	150	103	75
PEU12AG400	1/2-13 UNC	4"	176	129	75
PEU58AG600	5/8-11 UNC	6"	230	186	81
PEU58AG800	5/8-11 UNC	8"	281	236	87
PEU58AG1000	5/8-11 UNC	10"	335	290	94

Pernos de ojo abierto (PEOA)



Diámetro Ø	Referencia	Medidas	
	Abierto	L	LR
3/8"	PEOA38AG04	4"	3"
1/2"	PEOA12AG04	4"	3"

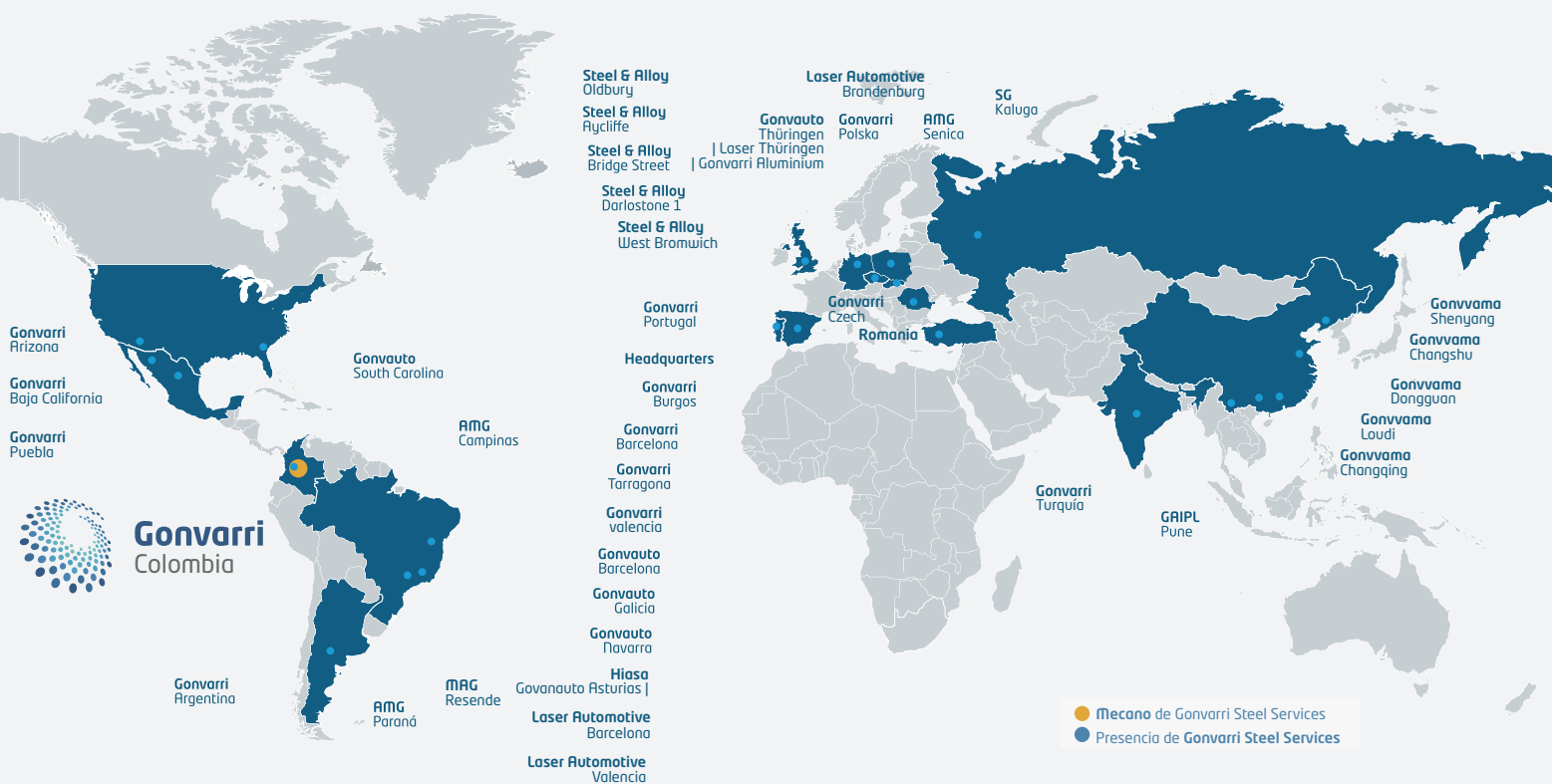
Nota General:

Lo que está nombrado como galvanizado en caliente recibe el acabado después de su fabricación.

Mecano es una división de **Gonvarri Steel Services**, perteneciente a **Corporación ACEK**, multinacional Europea líder en centros de servicio del acero, componentes de automoción y energías renovables.

El Grupo cuenta con más de **150 plantas** industriales en **27 países** con una fuerte implantación en la Unión Europea y Nafta. La cifra de negocio a nivel mundial asciende a **€ 12.000 millones en 2017**. Nuestros esfuerzos se centran en proporcionar a nuestros clientes soluciones integrales a medida según sus necesidades.

Con el objetivo de fomentar el desarrollo sostenible en la Corporación, la gestión de la calidad y conservación del Medio Ambiente son ejes estratégicos de nuestro negocio. Nuestras plantas están certificadas bajo las normas **ISO 9001** e **ISO 14.001**. Un equipo de profesionales del sector industrial de más de **50.000 empleados** en todo el mundo son el pilar sobre el que es posible nuestro crecimiento futuro.





GONVARRI COLOMBIA

MEDELLÍN / Fábrica

Calle 86 N° 45-90 Itagüí
PBX: +574 444-5011
Fax: +574 444-5011 Ext. 9
Email: mecano@gonvarri.com

BOGOTÁ

Calle 26 N° 69-63 Oficina 509 Edificio Torre 26
PBX: +571 390-4564 Ext. 409
Celular: +57 313 677-9203
Email: mecanobogota@gonvarri.com

BARRANQUILLA

Celulares: +57 320 617-5856
+57 310 438-3239
Email: mecanonorte@gonvarri.com

CALI Y EJE CAFETERO

Celular: +57 321 749-2980
Email: mecanooccidente@gonvarri.com

SANTANDERES

Celular: +57 314 617-0145
Email: mecanosantander@gonvarri.com

mecano@gonvarri.com
www.mecano.co

servicioalcliente.colombia@gonvarri.com



Canal YouTube:
Mecano by Gonvarri

Download the APP

Mecano RA
Logo

