

LED Decorativa Exteriores

LUM LED SPRING 60W NW

P27933



Luminaria LED decorativa para exteriores tipo farol, para instalación vertical en poste. Alta eficiencia y durabilidad para parques, áreas comunes en conjuntos residenciales y exteriores de instalaciones comerciales.

CARACTERÍSTICAS

Estilo de farol contemporáneo

Incluye difusor opalizado para mejor distribución de la luz, con menos deslumbramiento

Chasis en aluminio inyectado de alta resistencia y durabilidad

APLICACIONES

Parques y plazoletas

Exteriores residenciales

Exteriores comerciales



Ultra Resistente



DATOS ÓPTICOS

Temperatura de color	4000K
Flujo luminoso	4100 lm
Ángulo de apertura	120°
Tipo de distribución	Directa asimétrica
Reproducción de color (IRC)	70
Vida útil	50.000h L70
Eficacia	68 lm/W

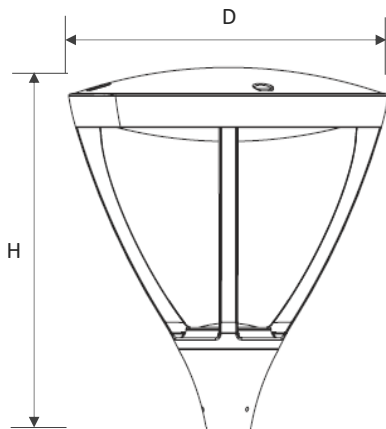
DATOS FÍSICOS

Acabado	Pintura gris
Grado de protección IP	IP65/IK08
Dimensiones (DxH mm)	Φ450x460mm
Tipo de montaje	Poste vertical
Chasis	Aluminio
Temperatura de operación Ta	-10°C ~ +40°C

DATOS ELECTRICOS

Potencia de entrada	60W
Tensión de operación	100-277V
Corriente de entrada	0.5A @120V
Factor de potencia	>0.9
Distorsión armónica (THD)	<20%
Tipo de driver	Corriente Constante
Atenuable	NO

DIMENSIONES



FOTOMETRIA

