

### 10HLED407VG

PLEYONE

#### CARACTERÍSTICAS

Modelo (s):	10HLED407VG
Nombre (s):	PLEYONE
Aplicación:	Sobreponer en Muro
Material de la carcasa:	Aluminio
Terminado:	Gris
Pantalla:	PC
Índice de Protección [IP]:	44
Base (portalámpara):	NA
Tipo de lámpara	Integrado LED 9.5 W

#### PARAMETROS ELÉCTRICOS

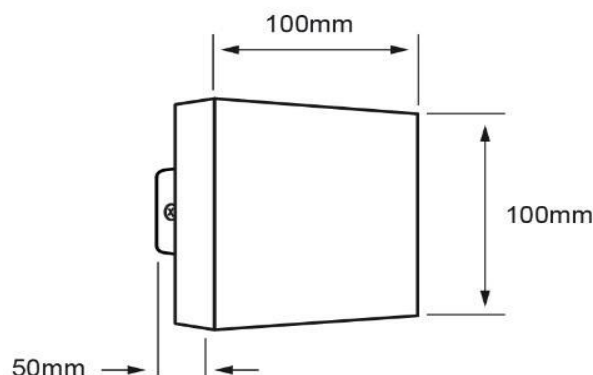
Tensión Nominal [V~]:	100-127 V ~
Consumo de potencia [W]:	9.5 W
Frecuencia Nominal [Hz]:	60 Hz
Consumo de Corriente [A]:	0.10 - 0.08 A
Factor de Potencia [f.p.]:	0.9
Flujo luminoso [lm]:	500 lm
Temperatura de color [K]:	3 000 K
Color de luz:	Blanco cálido
Ángulo de apertura [°]:	22 °
IRC:	80
Temperatura de Operación:	-20 - 50 °C

#### BENEFICIOS

Horas de vida [h]	20 000 h
Atenuable	NA
Garantía:	5 AÑOS
Certificación:	NOM-003

#### OBSERVACIONES:

Lada sin costo 01 800 777 LITE



Iluminación Especializada de Occidente S.A. de C.V.

Av. Dr. Ángel Leño No.401, Nave 2 Interior B, Fracc. Los Robles C.P. 45134 Zapopan Jal. México