

### TLLED-600/B

ABERDEEN

#### CARACTERÍSTICAS

Modelo (s):	TLLED-600/B
Nombre (s):	ABERDEEN
Aplicación:	SOBREPONER EN MURO
Material de la carcasa:	Aleación Acero / Aluminio
Terminado:	Blanco
Pantalla:	Acrílico
Índice de Protección [IP]:	NA
Base (portalámpara):	NA
Tipo de lámpara	Integrado LED 10 W

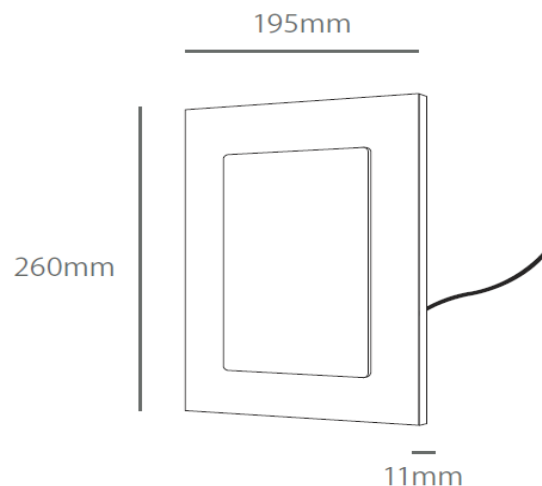
#### PARAMETROS ELÉCTRICOS

Tensión Nominal [V~]:	100 V~-127 V~
Consumo de potencia [W]:	10 W
Frecuencia Nominal [Hz]:	60 Hz
Consumo de Corriente [A]:	0.1 A-0.08 A
Factor de Potencia [f.p.]:	0.9
Flujo luminoso [lm]:	700 lm
Temperatura de color [K]:	3 000 K
Color de luz:	Luz suave cálida
Ángulo de apertura [°]:	120°
IRC:	80
Temperatura de Operación:	-20°/ 40°C

#### BENEFICIOS

Horas de vida [h]	25000
Atenuable	NO
Garantía:	5 AÑOS
Certificación:	NOM-003

#### OBSERVACIONES:



Lada sin costo 01 800 777 LITE



Iluminación Especializada de Occidente S.A. de C.V.  
Av. Dr. Ángel Leaño No.401, 2B Fracc. Los Robles C.P. 45134 Zapopan Jal. México