

HLED-651/30

ORBIX

CARACTERÍSTICAS

Modelo (s):	HLED-651/30
Nombre (s):	ORBIX
Aplicación:	Empotrado en piso
Material de la carcasa:	Aluminio
Terminado:	Satinado
Pantalla:	Cristal
Índice de Protección [IP]:	67
Base (portalámpara):	NA
Tipo de lámpara	Integrado LED

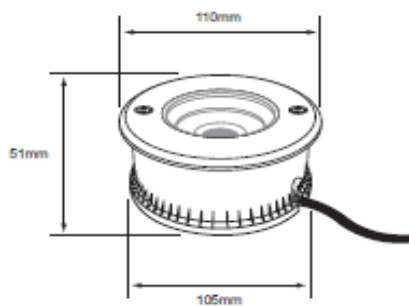
PARAMETROS ELÉCTRICOS

Tensión Nominal [V~]:	100-127 V ~
Consumo de potencia [W]:	10 W
Frecuencia Nominal [Hz]:	60 Hz
Consumo de Corriente [A]:	0.10 - 0.08 A
Factor de Potencia [f.p.]:	0.9
Flujo luminoso [lm]:	800 lm
Temperatura de color [K]:	3 000 K
Color de luz:	Blanco cálido
Ángulo de apertura [°]:	79 °
IRC:	80
Temperatura de Operación:	-20 - 50 °C

BENEFICIOS

Horas de vida [h]	20 000 h
Atenuable	No
Garantía:	5 AÑOS
Certificación:	NOM-003

OBSERVACIONES:



Lada sin costo 01 800 777 LITE



Iluminación Especializada de Occidente S.A. de C.V.

Av. Dr. Ángel Leaño No.401, Nave 2 Interior B, Fracc. Los Robles C.P. 45134 Zapopan Jal. México