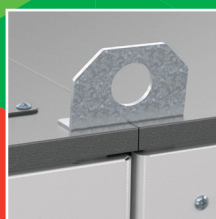
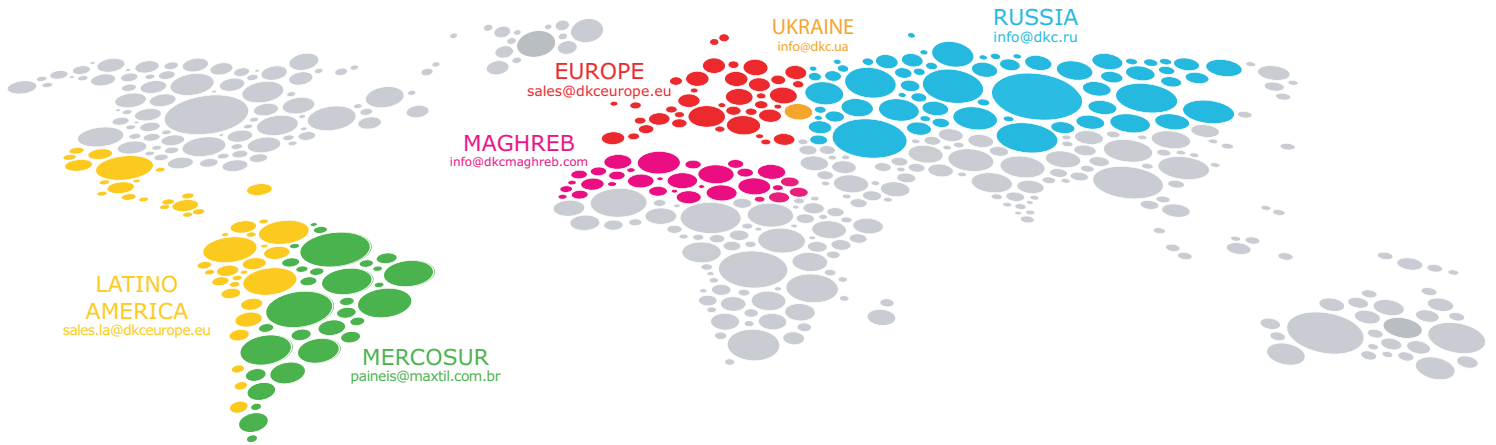




Painéis
Tableros





MERCOSUR

MAXTIL Indústria Comércio LTDA
São Paulo

Rua Rosa Mafei, 445 – Bonsucesso – Cep: 07177-110 – Guarulhos - SP - Tel. +55 (11) 2631-9090.
e-mail paineis@maxtil.com.br - www.maxtil.com.br

LATINO AMERICA

e-mail sales.la@dkceurope.eu - www.dkceurope.eu

EUROPE

DKC EUROPE S.r.l.

Via Libertà, 207 - 28043 Bellinzago Novarese (No)
Tel +39 0321 989898 - Fax +39 0321 985125
e-mail sales@dkceurope.eu - www.dkceurope.eu

MAGHREB

DKC MAGHREB Sarl

89, Rue de Sousse – Mghira II – Fouchana - Ben Arous - Tunis
Tel Tel. +216 71 409 778 - Fax +216 71 409 779
e-mail info@dkcmaghreb.com - www.dkcmaghreb.com

RUSSIA

АО "ДКС"

Россия, 125167, г. Москва, 4-я улица 8-го Марта, дом 6а, 9 этаж
тел.: +7 (495) 916-5262
факс: +7 (495) 916-5208
e-mail: info@dkc.ru - www.dkc.ru

UKRAINE

ЧАО «Диэлектрические кабельные системы Украины»

Украина, г. Киев, 02132, ул. Днепровская набережная, 26-Ж
тел.: (044) 496-18-45
e-mail: info@dkc.ua - www.dkc.ua

maXTIL[®]
metal works advanced solutions

Member of **DKC** group



Índice

■ Painéis modulares / Armários combinables	9
Painéis modulares CQE / <i>CQE armarios combinables</i>	10
CQE versão montada / <i>CQE versión montada</i>	14
CQE versão kit / <i>CQE versión en kit</i>	22
Tabela de componentes dos Painéis / <i>Tablas componentes armarios</i>	40
Compartimentos CQEC PC / <i>Armarios Pc industriales CQEC</i>	53
EMC	61
Painéis EMC / <i>Armarios EMC</i>	66
Caixas EMC / <i>Cajas EMC</i>	68
Caixas de junção EMC / <i>Cajas de derivacion EMC</i>	68
■ Painéis compactos soldados / Armario monobloc soldado	71
Painéis compactos soldados CAE / <i>Armario monobloc soldado CAE</i>	72
■ Acessórios / Accesorios	93
Acessórios para Painéis / <i>Accesorios para armarios</i>	96
Modularidade externa / <i>Sistema modular externo</i>	143
Modularidade interna / <i>Sistema modular interno</i>	152
■ Ramklima	171
Suporte de parede para refrigeradores / <i>Refrigerador murale</i>	172
Suporte de teto para refrigeradores / <i>Refrigeradores para techo</i>	192
Refrigeradores SLIM.....	210
Ventilação / <i>Ventilacion</i>	234
■ Caixas / Cajas	261
Caixas CE / <i>Cajas CE</i>	261
Caixas Inox / <i>Cajas Inox</i>	275
Caixas CLE / <i>Cajas CLE</i>	281
Caixas de interseção CDE / <i>Cajas de derivacion CDE</i>	291
■ Consoles / Pupitres	301
■ Sistemas de braço de suporte / Sistema de suspensiones de brazo portante	319
■ Dissipação	347
Dissipação de calor em caixas / <i>Disipación cajas</i>	347
Dissipação de calor em Painéis / <i>Disipación armarios</i>	349
Certificados / <i>Certificaciones</i>	353
Informações / <i>Información</i>	354
Critério de suspensão / <i>Criterios de Elevación</i>	362
■ Rambox, caixas de Policarbonato	373
■ Índice	366
Pesos	366
Índice de códigos	392





DKC

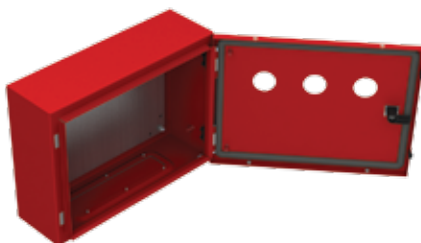
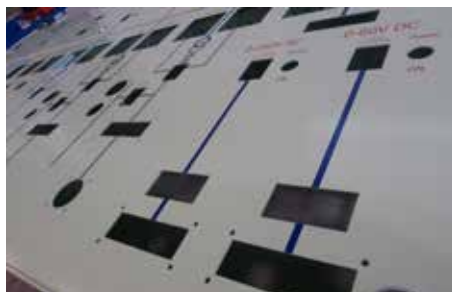
DKC



RAM
BLOCK

Produtos customizados

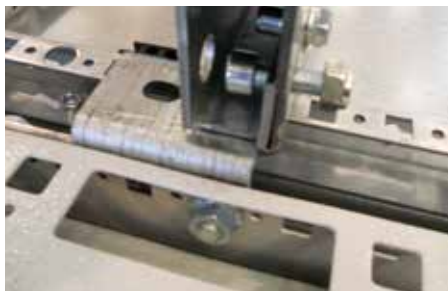
A customização de produtos é um aspecto importante nas atividades de fabricação da DKC. Todas as solicitações são desenvolvidas por uma divisão especial.



O ponto de partida é nosso produto padrão. A linha de acabamento resulta num produto completamente customizado em suas partes principais, de acordo com as necessidades do cliente.

Com uma divisão formada por projetistas e programadores CNC com décadas de experiência no setor.

A DKC realiza perfurações de qualquer tipo, tanto em produtos padrão, como também nos customizados e é capaz de fazer qualquer tipo de pintura, de acordo com os padrões internacionais.



Além disso, mediante pedido, a DKC fornece compartimentos automatizados e montados com outros componentes solicitados.

Para todos os serviços acima mencionados, por favor, contate o Departamento de Vendas da DKC.

- *Revestimento em pó e especial*

- *Perfuração*

- *Automação*

Produtos feitos sob medida

A DKC é reconhecida no mercado por sua versatilidade na produção, atendendo a qualquer solicitação dos clientes.



Criada para atender ao setor mecânico, a empresa usa toda experiência conquistada no desenvolvimento de produtos feitos sob medida, a fim de satisfazer os requisitos mais exigentes dos clientes. Fazendo uso de modernos sistemas de corte e soldagem, juntamente com um competente departamento de engenharia, a empresa é capaz de produzir compartimentos para sistemas eletrônicos de forma rápida e precisa. Uma reunião com o cliente, desenvolvimento do projeto e verificação das fases intermediárias são as etapas que levam à completa satisfação em conformidade com os padrões vigentes no campo de sistemas eletrônicos.

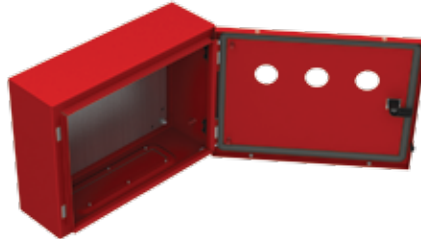


Atenção aos detalhes e cuidado com o cliente são os principais aspectos da divisão de produtos feitos sob medida que, respeitando a qualidade da DKC, oferece a solução mais adequada com relação às exigências do mercado.

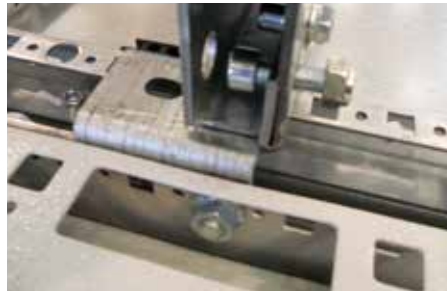
- *Soluções ad hoc (para essa finalidade)*
- *Tratamento individual*
- *Dimensões não convencionais*

Productos personalizados

La personalización de los productos es un aspecto importante de la producción DKC.



Tomando como referencia nuestro producto estándar. El objetivo es desarrollar un producto completamente personalizado que reúna los requisitos según las necesidades del cliente. Taladros, ranuras para aparamenta modular, instrumentación o pulsanería, dimensiones especiales, acabados especiales, no son ningún problema. En nuestra oficina técnica completamente dedicada a este tipo de tareas, formada por diseñadores y programadores CNC con amplia experiencia en este tipo de trabajos.



Contactar con la oficina comercial para solicitar información o facilitar sus necesidades mas concretas

- Pintura en polvo y especiales
- Perforaciones
- Montaje en batería

Productos especiales

DKC se caracteriza en el mercado por su versatilidad de fabricación que le permite realizar cualquier petición del cliente.



La empresa desde sus inicios como carpintería metálica, ha podido explotar toda su experiencia adquirida en el campo del desarrollo de productos completamente personalizados para satisfacer las necesidades de los clientes más exigentes. Valiéndose de modernas instalaciones en el corte y la soldadura, junto a una oficina técnica de diseño, ha sido capaz de producir productos especiales para la electrónica de manera rápida y precisa. La comunicación con el cliente, el desarrollo del proyecto y la verificación de las fases intermedias de fabricación son la fórmula para alcanzar una completa satisfacción del cliente, respetando al mismo tiempo la normativa vigente referente a la apartamentación eléctrica.



La atención al detalle y la orientación al cliente son la clave para el departamento especial que, respetando la calidad de DKC, ofrece a los clientes la solución que mejor se adapte a sus necesidades



- Soluciones ad hoc
- Ejecuciones especiales
- Tamaños no estándar





Painéis modulares CQE

Estrutura do Painel modular CQE	27
Painéis modulares CQE apenas com painel traseiro	30
Painéis modulares CQE com porta	33

Armario componible CQE

<i>Estructura armario componible CQE</i>	<i>29</i>
<i>Armarios componibles solo panel posterior</i>	<i>30</i>
<i>Armarios componibles con puerta</i>	<i>33</i>

Painéis modulares CQE

A **estrutura** dos Painéis CQE é composta por barras de aço galvanizado, com espessura 1,5 mm e um perfil fechado patenteado formando um quadro de suporte. As bordas dobradas oito vezes impedem o ingresso de água, no caso de acidental acúmulo e contribuem com a determinação do grau de proteção, desde que nenhuma borda cortada entre em contato com o lacre. Cada barra é fornecida com múltiplos furos circulares e quadrados alternados, formando uma grade tridimensional com uma abertura de 25 mm dentro do compartimento. Esta modularidade permite montar acessórios de forma rápida e fácil. Na parte inferior dos compartimentos, há uma abertura que pode ser fechada com três placas de cobertura removíveis e intercambiáveis, permitindo facilmente a passagem de cabos e que também poderá ser perfurada.

As **portas** são fabricadas com aço de espessura 2,0 mm. Dentro da porta, é montado um quadro perfurado, com furos de 25 mm, que pode ser facilmente removível, permitindo operações adicionais, caso seja necessário. Além de reforçar a porta, este quadro permite uma ancoragem para cada tipo de aplicação. A porta pode facilmente substituir um painel traseiro. Quatro dobradiças Zamak fundidas invisíveis do lado de fora provêm um ângulo de abertura de 130°, de acordo com o padrão de referência em vigor. A abertura é reversível sem necessidade de modificações mecânicas na estrutura. Quatro pontos de fechamento atribuem uma pressão mais homogênea ao lacre e melhoram a capacidade de selagem e vida útil. Um lacre de poliuretano especial aplicado por modelagem contínua diretamente à porta garante um alto grau de proteção.

Todos os modelos têm uma placa interna (**placa de montagem**) feita em aço galvanizado Sendzimir, com espessura 2,5 mm para uma melhor equalização potencial. A rigidez é garantida pela borda em forma de U de 25 mm, dobrada.

O painel é todo em lâminas de plástico com guias de apoio, que permitem sua introdução frontal no compartimento e ajuste profundo. É possível colocar o painel na última posição e montar os painéis emparelhados.

Com grande versatilidade e adequados para qualquer aplicação, estes Painéis são:

- Ideais como compartimentos HMI para plantas industriais;
- Adequados para todas as aplicações em eletrônicos;
- Convenientes para distribuição LV.

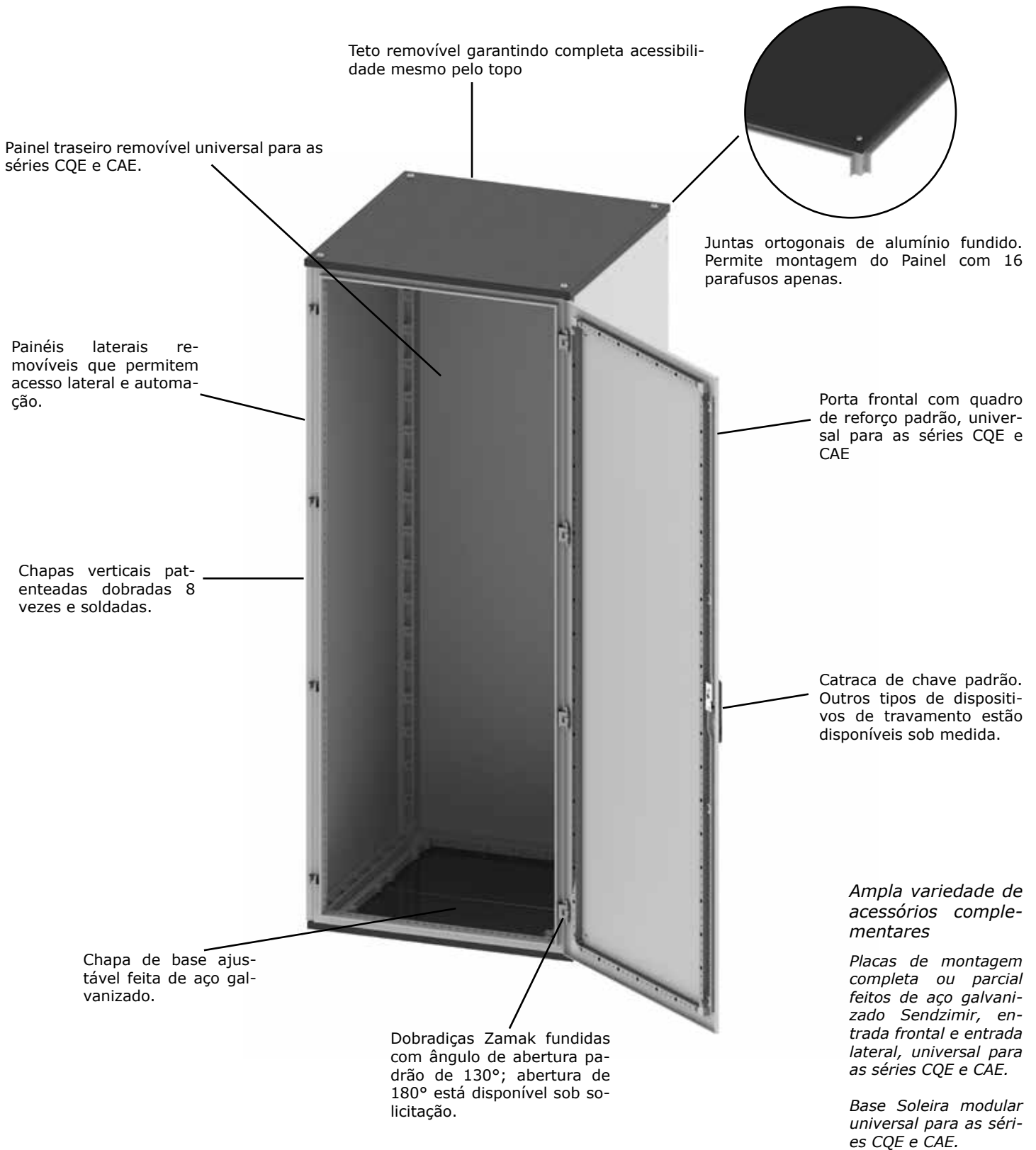
Compatíveis com os acessórios CAE, a identidade dos componentes (tais como portas, painéis traseiros, painéis internos, etc), permite um projeto de engenharia fácil e rápido e uma considerável redução de custos de estocagem.

A série CQE de Painéis modulares inclui cinco opções de altura: 1400, 1600, 1800, 2000 e 2200. Cada uma disponível em várias dimensões, sendo no total 100 versões. Cada versão é fornecida com um porta cega ou uma janela completa com uma chapa de proteção de vidro de espessura de 4 mm. Cada modelo está disponível em versão montada ou horizontal.

A pintura padrão é realizada com pó de epóxi poliéster de cor texturizada RAL 7035.

É possível obter grau de proteção IP65 solicitando um fundo sólido (código RZFUC).





Conformidade e Aprovações



UL disponível sob solicitação. A ser especificada no pedido.

Grau de proteção:

- IP 55 conforme IEC EN 62208; EN 60529
- NEMA 4 conforme UL508A; UL50 (porta única) - NEMA 12 conforme UL508A; UL50 (porta dupla)
- O grau de proteção é garantido pelo lacre de espuma de poliuretano de dois componentes
- Grau de resistência ao impacto IK10 conforme IEC EN 62208; EN 50102

Armario componible CQE

La **estructura** del armario CQE esta provista de perfiles de acero galvanizado espesor 15/10 con perfil cerrado patentado formando un bastidor de soporte. Los bordes son plegados ocho veces impidiendo la entrada de agua que había sido depositado accidentalmente, y contribuyen a la determinación del grado de protección, no teniendo bordes afilados en contacto con las juntas. Cada perfil está provisto de taladros alternativos redondos y cuadrados con paso de 25 mm. para facilitar un rápido y fácil montaje de accesorios diversos. Esta modularidad permite un montaje rápido y fácil de accesorios. En la parte inferior del armario es practicable una abertura ampliamente dimensionada, está asegurado por tres tapa de cierre desmontables e intercambiables que permiten fácil paso de los cables y una posible perforación de la misma.

La **puerta** esta construida en lámina de acero de espesor 20/10. Internamente la puerta esta provista de un marco tubular perforado a paso de 25 mm., fácilmente desmontable. El marco asegura la rigidez de la puerta y permite la fácil fijación de cualquier accesorio como traviesas, canaletas, guías o cualquier otro accesorio. La puerta es reversible y puede ser fácilmente sustituida por el panel posterior desmontable. Cuatro bisagras en zamak inyectado, invisibles desde el exterior, permiten un ángulo de apertura de aproximadamente 130 grados de conformidad con las regulaciones existentes. La abertura es reversible sin la necesidad de intervención mecánica en la estructura. Cuatro puntos de cierre hacen más homogénea la presión sobre la junta y mejoran la estanqueidad y durabilidad. Una junta especial de poliuretano aplicada directamente a la puerta en colada continua asegura un alto grado de protección.

En todos los modelos la **placa de montaje** esta fabricada en lamina de acero galvanizado Sendzimir espesor 25/10, para una mayor protección equipotencial. La robustez esta asegurada con plegado perimetral en forma de "U" de 25 mm.

La placa provista de escotaduras inferiores para el alojamiento de las piezas aislantes que permiten el deslizamiento y apoyo sobre la guía, facilitando la rápida inserción de la placa y su regulación en profundidad. La fijación a la estructura se realiza mediante escuadras de gran robustez con los tornillos específicos. Es posible la fijación de la placa a la máxima profundidad y el montaje de doble placa o dos placas contrapuestas.

Gran versatilidad e utilizable para cualquier aplicación o instalación.

Especialmente recomendado para:

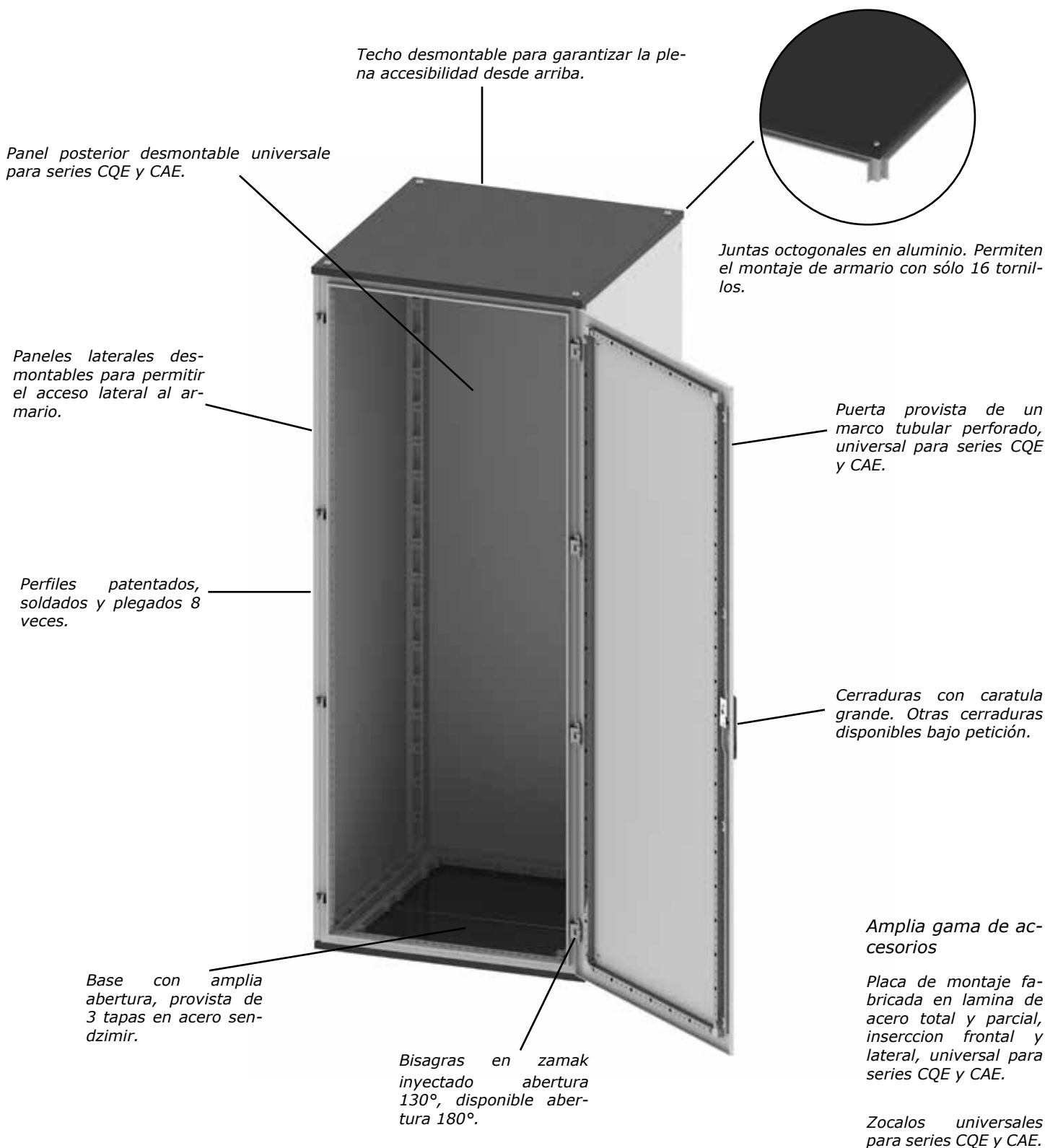
- Cuadros de comando o Máquina Herramienta.
- Aplicaciones en Electrónica.
- Cuadros de Distribución para Baja Tensión.

La total compatibilidad de todos los accesorios con la serie CAE, así como la misma identificación de los componentes como puertas, paneles posteriores, placas de montaje, etc., facilita una racional y rápida configuración del armario, reduciendo ampliamente el coste de almacenamiento.

La serie de armarios CQE esta formada por 5 alturas de : 1400 / 1600 / 1800 / 2000 y 2200 mm., y para cada una son disponibles varias dimensiones, para un total de más de 100 versiones. Todos los modelos están disponibles con puerta ciega y transparente con cristal estratificado de seguridad espesor 40/10. Además cada modelo esta disponible tanto en versión montada como en versión kit. Acabados en pintura epoxi en polvo color Ral 7035, texturado.

Se puede obtener un grado de protección IP65 ordenando el fondo único. (art. RZFUC)





Certificaciones



UL bajo demanda. Especificar en el pedido.

Grado de protección

- IP 55 conforme a IEC EN62208; EN 60529
- NEMA 4 de acuerdo con UL508A; UL50 (1 sola puerta) - NEMA 12 de acuerdo con UL508A; UL50 (doble hoja)
- Grado de protección garantizado por la junta de estanqueidad en espuma de poliuretano bicomponente
- Grado de resistencia al impacto IK10 conforme a IEC EN62208; EN 50102

Versão montada CQE / Armario CQE versión montada


Dimensões do painel <i>Dimensiones armario</i>			Somente estrutura do painel <i>Armario solo estructura (1)</i>	Painel com tampa traseira <i>Armario con panel posterior (2)</i>	Painel com porta cega e painel traseiro <i>Armario con puerta ciega y panel posterior (3)</i>	Painel com porta de vidro e painel traseiro <i>Armario con puerta transp. y panel posterior (4)</i>	Painel com porta de vidro serigrafado e painel traseiro <i>Armario con puerta transp. serigr. y panel posterior (5)</i>	
H	L	P						
1400	600	400	R5CQE1464S	R5CQE1464R	R5CQE1464	R5CQE1464X	-	
		500	R5CQE1465S	R5CQE1465R	R5CQE1465	R5CQE1465X	-	
	800	400	R5CQE1484S	R5CQE1484R	R5CQE1484	R5CQE1484X	-	
		500	R5CQE1485S	R5CQE1485R	R5CQE1485	R5CQE1485X	-	
	1200	400	R5CQE14124S	R5CQE14124R	R5CQE14124	-	-	
		500	R5CQE14125S	R5CQE14125R	R5CQE14125	-	-	
	1600	400	R5CQE14164S	R5CQE14164R	R5CQE14164	-	-	
		500	R5CQE14165S	R5CQE14165R	R5CQE14165	-	-	
	1600	400*	400	R5CQE1644S	R5CQE1644R	R5CQE1644	-	-
			500	R5CQE1645S	R5CQE1645R	R5CQE1645	-	-
600			R5CQE1646S	R5CQE1646R	R5CQE1646	-	-	
600		400	R5CQE1664S	R5CQE1664R	R5CQE1664	R5CQE1664X	R5CQE1664V	
		500	R5CQE1665S	R5CQE1665R	R5CQE1665	R5CQE1665X	R5CQE1665V	
		600	R5CQE1666S	R5CQE1666R	R5CQE1666	R5CQE1666X	R5CQE1666V	
800		400	R5CQE1684S	R5CQE1684R	R5CQE1684	R5CQE1684X	R5CQE1684V	
		500	R5CQE1685S	R5CQE1685R	R5CQE1685	R5CQE1685X	R5CQE1685V	
		600	R5CQE1686S	R5CQE1686R	R5CQE1686	R5CQE1686X	R5CQE1686V	
1000		400	R5CQE16104S	R5CQE16104R	R5CQE16104	R5CQE16104X	-	
		500	R5CQE16105S	R5CQE16105R	R5CQE16105	R5CQE16105X	-	
		600	R5CQE16106S	R5CQE16106R	R5CQE16106	R5CQE16106X	-	
1200		400	R5CQE16124S	R5CQE16124R	R5CQE16124	-	-	
		500	R5CQE16125S	R5CQE16125R	R5CQE16125	-	-	
		600	R5CQE16126S	R5CQE16126R	R5CQE16126	-	-	

* teto com flange

* Techo con registro paso de cables con tapa de cierre

1. A ser pedidos separadamente: porta, placa de montagem, Base Soleira, painéis traseiro e lateral.

Pedir por separado: puerta, placa de montaje, zócalos, panel posterior y paneles laterales

2. A ser pedidos separadamente: porta, placa de montagem, Base Soleira, painéis laterais.

Pedir por separado: puerta, placa de montaje, zócalos y paneles laterales.

3-4-5. A ser pedidos separadamente: placa de montagem, Base Soleira, painéis laterais.

Pedir por separado: placa de montaje, zócalos y paneles laterales.

Acessórios para Painel CQE / Accesorios para armarios CQE

Portas
Puertas



Pag. 110

Placas de Montagem
Placa de montaje



Pag. 98

Verticais
Perfiles



Pag. 26

Painéis Laterais
Paneles laterales



Pag. 120

Base Soleira
Zócalos



Pag. 102

Acessórios / Accesorios



Porta cega <i>Puerta ciega</i>	Porta de vidro <i>Puerta transparente</i>	Porta de vidro serigrafado <i>Puerta transparente serigráfica</i>	Painel traseiro <i>Panel posterior</i>	Placa de montagem <i>Placa de montaje</i>	Painéis laterais <i>Paneles laterales</i>	Base Soleira <i>Zócalos H 100</i>	Base Soleira <i>Zócalos H 200</i>
R5CPE1460	R5CPTE1460	-	R5CRE1460	RZPCE1460	R5LE1442	R1ZE641	R1ZE642
R5CPE1460	R5CPTE1460	-	R5CRE1460	RZPCE1460	R5LE1452	R1ZE651	R1ZE652
R5CPE1480	R5CPTE1480	-	R5CRE1480	RZPCE1480	R5LE1442	R1ZE841	R1ZE842
R5CPE1480	R5CPTE1480	-	R5CRE1480	RZPCE1480	R5LE1452	R1ZE851	R1ZE852
R5CPE14120	-	-	R5CRE14120	RZPCE14120	R5LE1442	R1ZE1241	R1ZE1242
R5CPE14120	-	-	R5CRE14120	RZPCE14120	R5LE1452	R1ZE1251	R1ZE1252
R5CPE14160	-	-	R5CRE14160	RZPCE14160	R5LE1442	R1ZE1641	R1ZE1642
R5CPE14160	-	-	R5CRE14160	RZPCE14160	R5LE1452	R1ZE1651	R1ZE1652
R5CPE1640	-	-	R5CRE1640	RZPCE1640	R5LE1642	R1ZE441	R1ZE442
R5CPE1640	-	-	R5CRE1640	RZPCE1640	R5LE1652	R1ZE451	R1ZE452
R5CPE1640	-	-	R5CRE1640	RZPCE1640	R5LE1662	R1ZE641	R1ZE642
R5CPE1660	R5CPTE1660	R5CPTED1660	R5CRE1660	RZPCE1660	R5LE1642	R1ZE641	R1ZE642
R5CPE1660	R5CPTE1660	R5CPTED1660	R5CRE1660	RZPCE1660	R5LE1652	R1ZE651	R1ZE652
R5CPE1660	R5CPTE1660	R5CPTED1660	R5CRE1660	RZPCE1660	R5LE1662	R1ZE661	R1ZE662
R5CPE1680	R5CPTE1680	R5CPTED1680	R5CRE1680	RZPCE1680	R5LE1642	R1ZE841	R1ZE842
R5CPE1680	R5CPTE1680	R5CPTED1680	R5CRE1680	RZPCE1680	R5LE1652	R1ZE851	R1ZE852
R5CPE1680	R5CPTE1680	R5CPTED1680	R5CRE1680	RZPCE1680	R5LE1662	R1ZE861	R1ZE862
R5CPE16100	R5CPTE16100	-	R5CRE16100	RZPCE16100	R5LE1642	R1ZE1041	R1ZE1042
R5CPE16100	R5CPTE16100	-	R5CRE16100	RZPCE16100	R5LE1652	R1ZE1051	R1ZE1052
R5CPE16100	R5CPTE16100	-	R5CRE16100	RZPCE16100	R5LE1662	R1ZE1061	R1ZE1062
R5CPE16120	-	-	R5CRE16120	RZPCE16120	R5LE1642	R1ZE1241	R1ZE1242
R5CPE16120	-	-	R5CRE16120	RZPCE16120	R5LE1652	R1ZE1251	R1ZE1252
R5CPE16120	-	-	R5CRE16120	RZPCE16120	R5LE1662	R1ZE1261	R1ZE1262

Acessórios para Painel CQE / Accesorios para armarios CQE

Rack 19"
Bastidor rack 19"



Pag. 132

Fecho
Cierres



Pag. 117

Acessórios de suspensão
Accesorios de elevación



Pag. 138

Modularidade
Sistema modular



Pag. 143

Ramklima



Pag. 171

Versão montada CQE / Armario CQE versión montada


Dimensões do Painel <i>Dimensiones armario</i>			Painel somente estrutura <i>Armario solo estructura</i> (1)	Painel com tampa traseira <i>Armario con panel posterior</i> (2)	Painel com porta cega e painel traseiro <i>Armario con puerta ciega y panel posterior</i> (3)	Painel com porta de vidro e painel traseiro <i>Armario con puerta transp. y panel posterior</i> (4)	Painel com porta de vidro serigrafado e painel traseiro <i>Armario con puerta transp. serigr. y panel posterior</i> (5)
H	L	P					
1800	300*	300	R5CQE1833S	R5CQE1833R	R5CQE1833	-	-
		400	R5CQE1834S	R5CQE1834R	R5CQE1834	-	-
		500	R5CQE1835S	R5CQE1835R	R5CQE1835	-	-
		600	R5CQE1836S	R5CQE1836R	R5CQE1836	-	-
		800	R5CQE1838S	R5CQE1838R	R5CQE1838	-	-
	400*	300	R5CQE1843S	R5CQE1843R	R5CQE1843	-	-
		400	R5CQE1844S	R5CQE1844R	R5CQE1844	-	-
		500	R5CQE1845S	R5CQE1845R	R5CQE1845	-	-
		600	R5CQE1846S	R5CQE1846R	R5CQE1846	-	-
		800	R5CQE1848S	R5CQE1848R	R5CQE1848	-	-
	600	300	R5CQE1863S	R5CQE1863R	R5CQE1863	R5CQE1863X	R5CQE1863V
		400	R5CQE1864S	R5CQE1864R	R5CQE1864	R5CQE1864X	R5CQE1864V
		500	R5CQE1865S	R5CQE1865R	R5CQE1865	R5CQE1865X	R5CQE1865V
		600	R5CQE1866S	R5CQE1866R	R5CQE1866	R5CQE1866X	R5CQE1866V
		800	R5CQE1868S	R5CQE1868R	R5CQE1868	R5CQE1868X	R5CQE1868V
	800	300	R5CQE1883S	R5CQE1883R	R5CQE1883	R5CQE1883X	R5CQE1883V
		400	R5CQE1884S	R5CQE1884R	R5CQE1884	R5CQE1884X	R5CQE1884V
		500	R5CQE1885S	R5CQE1885R	R5CQE1885	R5CQE1885X	R5CQE1885V
		600	R5CQE1886S	R5CQE1886R	R5CQE1886	R5CQE1886X	R5CQE1886V
		800	R5CQE1888S	R5CQE1888R	R5CQE1888	R5CQE1888X	R5CQE1888V
	1000	400	R5CQE18104S	R5CQE18104R	R5CQE18104	R5CQE18104X	-
		500	R5CQE18105S	R5CQE18105R	R5CQE18105	R5CQE18105X	-
		600	R5CQE18106S	R5CQE18106R	R5CQE18106	R5CQE18106X	-
		800	R5CQE18108S	R5CQE18108R	R5CQE18108	R5CQE18108X	-
1200	400	R5CQE18124S	R5CQE18124R	R5CQE18124	R5CQE18124X	-	
	500	R5CQE18125S	R5CQE18125R	R5CQE18125	R5CQE18125X	-	
	600	R5CQE18126S	R5CQE18126R	R5CQE18126	R5CQE18126X	-	
	800	R5CQE18128S	R5CQE18128R	R5CQE18128	R5CQE18128X	-	

1. A ser pedidos separadamente: porta, placa de montagem, Base Soleira, painéis traseiro e lateral.

Pedir por separado: puerta, placa de montaje, zócalos, panel posterior y paneles laterales

2. A ser pedidos separadamente: porta, placa de montagem, Base Soleira, painéis laterais.

Pedir por separado: puerta, placa de montaje, zócalos y paneles laterales.

3-4-5. A ser pedidos separadamente: placa de montagem, Base Soleira, painéis laterais.

Pedir por separado: placa de montaje, zócalos y paneles laterales.

Acessórios para Painel CQE / Accesorios para armarios CQE

Portas
Puertas



Pag. 110

Placas de Montagem
Placa de montaje



Pag. 98

Verticais
Perfiles



Pag. 26

Painéis Laterais
Paneles laterales



Pag. 120

Base Soleira
Zócalos



Pag. 102

Acessórios/ Accesorios



Porta cega <i>Puerta ciega</i>	Porta de vidro <i>Puerta transparente</i>	Porta de vidro serigrafado <i>Puerta transparente serigrafiada</i>	Painel traseiro <i>Panel posterior</i>	Placa de montagem <i>Placa de montaje</i>	Painéis laterais <i>Paneles laterales</i>	Base Soleira <i>Zócalos H 100</i>	Base Soleira <i>Zócalos H 200</i>
R5CPE1830	-	-	R5CRE1830	RZPCE1830	R5LE1832	R1ZE331	R1ZE332
R5CPE1830	-	-	R5CRE1830	RZPCE1830	R5LE1842	R1ZE341	R1ZE342
R5CPE1830	-	-	R5CRE1830	RZPCE1830	R5LE1852	R1ZE351	R1ZE352
R5CPE1830	-	-	R5CRE1830	RZPCE1830	R5LE1862	R1ZE361	R1ZE362
R5CPE1830	-	-	R5CRE1830	RZPCE1830	R5LE1882	R1ZE381	R1ZE382
R5CPE1840	-	-	R5CRE1840	RZPCE1840	R5LE1832	R1ZE431	R1ZE432
R5CPE1840	-	-	R5CRE1840	RZPCE1840	R5LE1842	R1ZE441	R1ZE442
R5CPE1840	-	-	R5CRE1840	RZPCE1840	R5LE1852	R1ZE451	R1ZE452
R5CPE1840	-	-	R5CRE1840	RZPCE1840	R5LE1862	R1ZE461	R1ZE462
R5CPE1840	-	-	R5CRE1840	RZPCE1840	R5LE1882	R1ZE481	R1ZE482
R5CPE1860	R5CPTE1860	R5CPTED1860	R5CRE1860	RZPCE1860	R5LE1832	R1ZE631	R1ZE632
R5CPE1860	R5CPTE1860	R5CPTED1860	R5CRE1860	RZPCE1860	R5LE1842	R1ZE641	R1ZE642
R5CPE1860	R5CPTE1860	R5CPTED1860	R5CRE1860	RZPCE1860	R5LE1852	R1ZE651	R1ZE652
R5CPE1860	R5CPTE1860	R5CPTED1860	R5CRE1860	RZPCE1860	R5LE1862	R1ZE661	R1ZE662
R5CPE1860	R5CPTE1860	R5CPTED1860	R5CRE1860	RZPCE1860	R5LE1882	R1ZE861	R1ZE862
R5CPE1880	R5CPTE1880	R5CPTED1880	R5CRE1880	RZPCE1880	R5LE1832	R1ZE831	R1ZE832
R5CPE1880	R5CPTE1880	R5CPTED1880	R5CRE1880	RZPCE1880	R5LE1842	R1ZE841	R1ZE842
R5CPE1880	R5CPTE1880	R5CPTED1880	R5CRE1880	RZPCE1880	R5LE1852	R1ZE851	R1ZE852
R5CPE1880	R5CPTE1880	R5CPTED1880	R5CRE1880	RZPCE1880	R5LE1862	R1ZE861	R1ZE862
R5CPE1880	R5CPTE1880	R5CPTED1880	R5CRE1880	RZPCE1880	R5LE1882	R1ZE881	R1ZE882
R5CPE18100	R5CPTE18100	-	R5CRE18100	RZPCE18100	R5LE1842	R1ZE1041	R1ZE1042
R5CPE18100	R5CPTE18100	-	R5CRE18100	RZPCE18100	R5LE1852	R1ZE1051	R1ZE1052
R5CPE18100	R5CPTE18100	-	R5CRE18100	RZPCE18100	R5LE1862	R1ZE1061	R1ZE1062
R5CPE18100	R5CPTE18100	-	R5CRE18100	RZPCE18100	R5LE1882	R1ZE1081	R1ZE1082
R5CPE18120	R5CPTE18120	-	R5CRE18120	RZPCE18120	R5LE1842	R1ZE1241	R1ZE1242
R5CPE18120	R5CPTE18120	-	R5CRE18120	RZPCE18120	R5LE1852	R1ZE1251	R1ZE1252
R5CPE18120	R5CPTE18120	-	R5CRE18120	RZPCE18120	R5LE1862	R1ZE1261	R1ZE1262
R5CPE18120	R5CPTE18120	-	R5CRE18120	RZPCE18120	R5LE1882	R1ZE1281	R1ZE1282

Acessórios para Painel CQE / Accesorios para armarios CQE

Rack 19"
Bastidor rack 19"



Pag. 132

Fecho
Cierres



Pag. 117

Acessórios de suspensão
Accesorios de elevacion



Pag. 138

Modularidade
Sistema modular



Pag. 143

Ramklima



Pag. 171

Versão montada CQE / Armario CQE versión montada


Dimensões do Painel <i>Dimensiones armario</i>			Painel somente estrutura <i>Armario solo estructura</i> (1)	Painel com tampa traseira <i>Armario con panel posterior</i> (2)	Painel com porta cega e painel traseiro <i>Armario con puerta ciega y panel posterior</i> (3)	Painel com porta de vidro e painel traseiro <i>Armario con puerta transp. y panel posterior</i> (4)	Painel com porta de vidro serigrafado e painel traseiro <i>Armario con puerta transp. serigr. y panel posterior</i> (5)
H	L	P					
2000	300*	300	R5CQE2033S	R5CQE2033R	R5CQE2033	-	-
		400	R5CQE2034S	R5CQE2034R	R5CQE2034	-	-
		500	R5CQE2035S	R5CQE2035R	R5CQE2035	-	-
		600	R5CQE2036S	R5CQE2036R	R5CQE2036	-	-
		800	R5CQE2038S	R5CQE2038R	R5CQE2038	-	-
	400*	300	R5CQE2043S	R5CQE2043R	R5CQE2043	-	-
		400	R5CQE2044S	R5CQE2044R	R5CQE2044	-	-
		500	R5CQE2045S	R5CQE2045R	R5CQE2045	-	-
		600	R5CQE2046S	R5CQE2046R	R5CQE2046	-	-
		800	R5CQE2048S	R5CQE2048R	R5CQE2048	-	-
	600	300	R5CQE2063S	R5CQE2063R	R5CQE2063	R5CQE2063X	R5CQE2063V
		400	R5CQE2064S	R5CQE2064R	R5CQE2064	R5CQE2064X	R5CQE2064V
		500	R5CQE2065S	R5CQE2065R	R5CQE2065	R5CQE2065X	R5CQE2065V
		600	R5CQE2066S	R5CQE2066R	R5CQE2066	R5CQE2066X	R5CQE2066V
		800	R5CQE2068S	R5CQE2068R	R5CQE2068	R5CQE2068X	R5CQE2068V
	800	300	R5CQE2083S	R5CQE2083R	R5CQE2083	R5CQE2083X	R5CQE2083V
		400	R5CQE2084S	R5CQE2084R	R5CQE2084	R5CQE2084X	R5CQE2084V
		500	R5CQE2085S	R5CQE2085R	R5CQE2085	R5CQE2085X	R5CQE2085V
		600	R5CQE2086S	R5CQE2086R	R5CQE2086	R5CQE2086X	R5CQE2086V
		800	R5CQE2088S	R5CQE2088R	R5CQE2088	R5CQE2088X	R5CQE2088V
	1000	400	R5CQE20104S	R5CQE20104R	R5CQE20104	R5CQE20104X	-
		500	R5CQE20105S	R5CQE20105R	R5CQE20105	R5CQE20105X	-
		600	R5CQE20106S	R5CQE20106R	R5CQE20106	R5CQE20106X	-
		800	R5CQE20108S	R5CQE20108R	R5CQE20108	R5CQE20108X	-
	1200	400	R5CQE20124S	R5CQE20124R	R5CQE20124	R5CQE20124X	-
		500	R5CQE20125S	R5CQE20125R	R5CQE20125	R5CQE20125X	-
		600	R5CQE20126S	R5CQE20126R	R5CQE20126	R5CQE20126X	-
		800	R5CQE20128S	R5CQE20128R	R5CQE20128	R5CQE20128X	-
	1400	400	R5CQE20144S	R5CQE20144R	R5CQE20144	-	-
		500	R5CQE20145S	R5CQE20145R	R5CQE20145	-	-
		600	R5CQE20146S	R5CQE20146R	R5CQE20146	-	-
		800	R5CQE20148S	R5CQE20148R	R5CQE20148	-	-
1600	400	R5CQE20164S	R5CQE20164R	R5CQE20164	-	-	
	500	R5CQE20165S	R5CQE20165R	R5CQE20165	-	-	
	600	R5CQE20166S	R5CQE20166R	R5CQE20166	-	-	
	800	R5CQE20168S	R5CQE20168R	R5CQE20168	-	-	

* teto com flange/* Techo con registro paso de cables con tapa de cierre

1. A ser pedidos separadamente: porta, placa de montagem, Base Soleira, painéis traseiro e lateral.

Pedir por separado: puerta, placa de montaje, zócalos, panel posterior y paneles laterales

2. A ser pedidos separadamente: porta, placa de montagem, Base Soleira, painéis laterais.

Pedir por separado: puerta, placa de montaje, zócalos y paneles laterales.

3-4-5. A ser pedidos separadamente: placa de montagem, Base Soleira, painéis laterais.

Pedir por separado: placa de montaje, zócalos y paneles laterales.

Acessórios / Accesorios



Porta cega <i>Puerta ciega</i>	Porta de vidro <i>Puerta transparente</i>	Porta de vidro serigrafado <i>Puerta transparente serigrafiada</i>	Painel traseiro <i>Panel posterior</i>	Placa de montagem <i>Placa de montaje</i>	Painéis laterais <i>Paneles laterales</i>	Base Soleira <i>Zócalos H 100</i>	Base Soleira <i>Zócalos H 200</i>
R5CPE2030	-	-	R5CRE2030	RZPCE2030	R5LE2032	R1ZE331	R1ZE332
R5CPE2030	-	-	R5CRE2030	RZPCE2030	R5LE2042	R1ZE341	R1ZE342
R5CPE2030	-	-	R5CRE2030	RZPCE2030	R5LE2052	R1ZE351	R1ZE352
R5CPE2030	-	-	R5CRE2030	RZPCE2030	R5LE2062	R1ZE361	R1ZE362
R5CPE2030	-	-	R5CRE2030	RZPCE2030	R5LE2082	R1ZE381	R1ZE382
R5CPE2040	-	-	R5CRE2040	RZPCE2040	R5LE2032	R1ZE431	R1ZE432
R5CPE2040	-	-	R5CRE2040	RZPCE2040	R5LE2042	R1ZE441	R1ZE442
R5CPE2040	-	-	R5CRE2040	RZPCE2040	R5LE2052	R1ZE451	R1ZE452
R5CPE2040	-	-	R5CRE2040	RZPCE2040	R5LE2062	R1ZE641	R1ZE642
R5CPE2040	-	-	R5CRE2040	RZPCE2040	R5LE2082	R1ZE841	R1ZE842
R5CPE2060	R5CPTE2060	R5CPTED2060	R5CRE2060	RZPCE2060	R5LE2032	R1ZE631	R1ZE632
R5CPE2060	R5CPTE2060	R5CPTED2060	R5CRE2060	RZPCE2060	R5LE2042	R1ZE641	R1ZE642
R5CPE2060	R5CPTE2060	R5CPTED2060	R5CRE2060	RZPCE2060	R5LE2052	R1ZE651	R1ZE652
R5CPE2060	R5CPTE2060	R5CPTED2060	R5CRE2060	RZPCE2060	R5LE2062	R1ZE661	R1ZE662
R5CPE2060	R5CPTE2060	R5CPTED2060	R5CRE2060	RZPCE2060	R5LE2082	R1ZE861	R1ZE862
R5CPE2080	R5CPTE2080	R5CPTED2080	R5CRE2080	RZPCE2080	R5LE2032	R1ZE831	R1ZE832
R5CPE2080	R5CPTE2080	R5CPTED2080	R5CRE2080	RZPCE2080	R5LE2042	R1ZE841	R1ZE842
R5CPE2080	R5CPTE2080	R5CPTED2080	R5CRE2080	RZPCE2080	R5LE2052	R1ZE851	R1ZE852
R5CPE2080	R5CPTE2080	R5CPTED2080	R5CRE2080	RZPCE2080	R5LE2062	R1ZE861	R1ZE862
R5CPE2080	R5CPTE2080	R5CPTED2080	R5CRE2080	RZPCE2080	R5LE2082	R1ZE881	R1ZE882
R5CPE20100	R5CPTE20100	-	R5CRE20100	RZPCE20100	R5LE2042	R1ZE1041	R1ZE1042
R5CPE20100	R5CPTE20100	-	R5CRE20100	RZPCE20100	R5LE2052	R1ZE1051	R1ZE1052
R5CPE20100	R5CPTE20100	-	R5CRE20100	RZPCE20100	R5LE2062	R1ZE1061	R1ZE1062
R5CPE20100	R5CPTE20100	-	R5CRE20100	RZPCE20100	R5LE2082	R1ZE1081	R1ZE1082
R5CPE20120	R5CPTE20120	-	R5CRE20120	RZPCE20120	R5LE2042	R1ZE1241	R1ZE1242
R5CPE20120	R5CPTE20120	-	R5CRE20120	RZPCE20120	R5LE2052	R1ZE1251	R1ZE1252
R5CPE20120	R5CPTE20120	-	R5CRE20120	RZPCE20120	R5LE2062	R1ZE1261	R1ZE1262
R5CPE20120	R5CPTE20120	-	R5CRE20120	RZPCE20120	R5LE2082	R1ZE1281	R1ZE1282
R5CPE20140	-	-	R5CRE20140	RZPCE20140	R5LE2042	R1ZE1441	R1ZE1442
R5CPE20140	-	-	R5CRE20140	RZPCE20140	R5LE2052	R1ZE1451	R1ZE1452
R5CPE20140	-	-	R5CRE20140	RZPCE20140	R5LE2062	R1ZE1461	R1ZE1462
R5CPE20140	-	-	R5CRE20140	RZPCE20140	R5LE2082	R1ZE1481	R1ZE1482
R5CPE20160	-	-	R5CRE20160	RZPCE20160	R5LE2042	R1ZE1641	R1ZE1642
R5CPE20160	-	-	R5CRE20160	RZPCE20160	R5LE2052	R1ZE1651	R1ZE1652
R5CPE20160	-	-	R5CRE20160	RZPCE20160	R5LE2062	R1ZE1661	R1ZE1662
R5CPE20160	-	-	R5CRE20160	RZPCE20160	R5LE2082	R1ZE1681	R1ZE1682

Acessórios para Painel CQE da página 93
 Accesorios para armários CQE desde pag. 93

Versão montada CQE / Armario CQE versión montada


Dimensões do Painel <i>Dimensiones armario</i>			Painel somente estrutura <i>Armario solo estructura</i> (1)	Painel com tampa traseira <i>Armario con panel posterior</i> (2)	Painel com porta cega e painel traseiro <i>Armario con puerta ciega y panel posterior</i> (3)	Painel com porta de vidro e painel traseiro <i>Armario con puerta transp. y panel posterior</i> (4)	Painel com porta de vidro serigrafado e painel traseiro <i>Armario con puerta transp. serigr. y panel posterior</i> (5)
H	L	P					
2200	300*	300	R5CQE2233S	R5CQE2233R	R5CQE2233	-	-
		400	R5CQE2234S	R5CQE2234R	R5CQE2234	-	-
		500	R5CQE2235S	R5CQE2235R	R5CQE2235	-	-
		600	R5CQE2236S	R5CQE2236R	R5CQE2236	-	-
		800	R5CQE2238S	R5CQE2238R	R5CQE2238	-	-
	400*	300	R5CQE2243S	R5CQE2243R	R5CQE2243	-	-
		400	R5CQE2244S	R5CQE2244R	R5CQE2244	-	-
		500	R5CQE2245S	R5CQE2245R	R5CQE2245	-	-
		600	R5CQE2246S	R5CQE2246R	R5CQE2246	-	-
		800	R5CQE2248S	R5CQE2248R	R5CQE2248	-	-
	600	300	R5CQE2263S	R5CQE2263R	R5CQE2263	R5CQE2263X	-
		400	R5CQE2264S	R5CQE2264R	R5CQE2264	R5CQE2264X	-
		500	R5CQE2265S	R5CQE2265R	R5CQE2265	R5CQE2265X	-
		600	R5CQE2266S	R5CQE2266R	R5CQE2266	R5CQE2266X	-
		800	R5CQE2268S	R5CQE2268R	R5CQE2268	R5CQE2268X	-
	800	300	R5CQE2283S	R5CQE2283R	R5CQE2283	R5CQE2283X	-
		400	R5CQE2284S	R5CQE2284R	R5CQE2284	R5CQE2284X	-
		500	R5CQE2285S	R5CQE2285R	R5CQE2285	R5CQE2285X	-
		600	R5CQE2286S	R5CQE2286R	R5CQE2286	R5CQE2286X	-
		800	R5CQE2288S	R5CQE2288R	R5CQE2288	R5CQE2288X	-
	1000	400	R5CQE22104S	R5CQE22104R	R5CQE22104	R5CQE22104X	-
		500	R5CQE22105S	R5CQE22105R	R5CQE22105	R5CQE22105X	-
		600	R5CQE22106S	R5CQE22106R	R5CQE22106	R5CQE22106X	-
		800	R5CQE22108S	R5CQE22108R	R5CQE22108	R5CQE22108X	-
	1200	400	R5CQE22124S	R5CQE22124R	R5CQE22124	R5CQE22124X	-
		500	R5CQE22125S	R5CQE22125R	R5CQE22125	R5CQE22125X	-
		600	R5CQE22126S	R5CQE22126R	R5CQE22126	R5CQE22126X	-
		800	R5CQE22128S	R5CQE22128R	R5CQE22128	R5CQE22128X	-

* teto com flange/Techo con registro paso de cables con tapa de cierre

1. A ser pedidos separadamente: porta, placa de montagem, Base Soleira, painéis traseiro e lateral.

Pedir por separado: puerta, placa de montaje, zócalos, panel posterior y paneles laterales

2. A ser pedidos separadamente: porta, placa de montagem, Base Soleira, painéis laterais.

Pedir por separado: puerta, placa de montaje, zócalos y paneles laterales.

3-4-5. A ser pedidos separadamente: placa de montagem, Base Soleira, painéis laterais.

Pedir por separado: placa de montaje, zócalos y paneles laterales.

Acessórios para Painel CQE / Accesorios para armarios CQE

Portas
Puertas



Pag. 110

Placas de Montagem
Placa de montaje



Pag. 98

Verticais
Perfiles



Pag. 26

Painéis Laterais
Paneles laterales



Pag. 120

Base Soleira
Zócalos



Pag. 102

Acessórios / Accesorios



Porta cega <i>Puerta ciega</i>	Porta de vidro <i>Puerta transparente</i>	Porta de vidro serigrafado <i>Puerta transparente serigrafiada</i>	Painel traseiro <i>Panel posterior</i>	Placa de montagem <i>Placa de montaje</i>	Painéis laterais <i>Paneles laterales</i>	Base Soleira <i>Zócalos H 100</i>	Base Soleira <i>Zócalos H 200</i>
R5CPE2230	-	-	R5CRE2230	RZPCE2230	R5LE2232	R1ZE331	R1ZE332
R5CPE2230	-	-	R5CRE2230	RZPCE2230	R5LE2242	R1ZE341	R1ZE342
R5CPE2230	-	-	R5CRE2230	RZPCE2230	R5LE2252	R1ZE351	R1ZE352
R5CPE2230	-	-	R5CRE2230	RZPCE2230	R5LE2262	R1ZE361	R1ZE362
R5CPE2230	-	-	R5CRE2230	RZPCE2230	R5LE2282	R1ZE381	R1ZE382
R5CPE2240	-	-	R5CRE2240	RZPCE2240	R5LE2232	R1ZE431	R1ZE432
R5CPE2240	-	-	R5CRE2240	RZPCE2240	R5LE2242	R1ZE441	R1ZE442
R5CPE2240	-	-	R5CRE2240	RZPCE2240	R5LE2252	R1ZE451	R1ZE452
R5CPE2240	-	-	R5CRE2240	RZPCE2240	R5LE2262	R1ZE641	R1ZE642
R5CPE2240	-	-	R5CRE2240	RZPCE2240	R5LE2282	R1ZE841	R1ZE842
R5CPE2260	R5CPTE2260	-	R5CRE2260	RZPCE2260	R5LE2232	R1ZE631	R1ZE632
R5CPE2260	R5CPTE2260	-	R5CRE2260	RZPCE2260	R5LE2242	R1ZE641	R1ZE642
R5CPE2260	R5CPTE2260	-	R5CRE2260	RZPCE2260	R5LE2252	R1ZE651	R1ZE652
R5CPE2260	R5CPTE2260	-	R5CRE2260	RZPCE2260	R5LE2262	R1ZE661	R1ZE662
R5CPE2260	R5CPTE2260	-	R5CRE2260	RZPCE2260	R5LE2282	R1ZE861	R1ZE862
R5CPE2280	R5CPTE2280	-	R5CRE2280	RZPCE2280	R5LE2232	R1ZE831	R1ZE832
R5CPE2280	R5CPTE2280	-	R5CRE2280	RZPCE2280	R5LE2242	R1ZE841	R1ZE842
R5CPE2280	R5CPTE2280	-	R5CRE2280	RZPCE2280	R5LE2252	R1ZE851	R1ZE852
R5CPE2280	R5CPTE2280	-	R5CRE2280	RZPCE2280	R5LE2262	R1ZE861	R1ZE862
R5CPE2280	R5CPTE2280	-	R5CRE2280	RZPCE2280	R5LE2282	R1ZE881	R1ZE882
R5CPE22100	R5CPTE22100	-	R5CRE22100	RZPCE22100	R5LE2242	R1ZE1041	R1ZE1042
R5CPE22100	R5CPTE22100	-	R5CRE22100	RZPCE22100	R5LE2252	R1ZE1051	R1ZE1052
R5CPE22100	R5CPTE22100	-	R5CRE22100	RZPCE22100	R5LE2262	R1ZE1061	R1ZE1062
R5CPE22100	R5CPTE22100	-	R5CRE22100	RZPCE22100	R5LE2282	R1ZE1081	R1ZE1082
R5CPE22120	R5CPTE22120	-	R5CRE22120	RZPCE22120	R5LE2242	R1ZE1241	R1ZE1242
R5CPE22120	R5CPTE22120	-	R5CRE22120	RZPCE22120	R5LE2252	R1ZE1251	R1ZE1252
R5CPE22120	R5CPTE22120	-	R5CRE22120	RZPCE22120	R5LE2262	R1ZE1261	R1ZE1262
R5CPE22120	R5CPTE22120	-	R5CRE22120	RZPCE22120	R5LE2282	R1ZE1281	R1ZE1282

Acessórios para Painel CQE / Accesorios para armarios CQE

Rack 19"
Bastidor rack 19"



Pag. 132

Fecho
Cierres



Pag. 117

Acessórios de suspensão
Accesorios de elevacion



Pag. 138

Modularidade
Sistema modular



Pag. 143

Ramklima



Pag. 171

CQE Versão Horizontal / Armario CQE versión kit


Dimensões / Dimensiones			Componentes							
Altura	Largura Ancho	Profundidade Profundidad	Teto e base Techo y Base	Verticais Perfiles	Painel traseiro Panel posterior	Porta cega Puerta ciega	Painéis laterais Paneles laterales	Base Soleira Zócalos H 100 mm	Placa de montagem Placa de montaje	
1400	600	400	R1KTB64	R5KMN14	R5CRE1460	R5CPE1460	R5LE1442	R1ZE641	RZPCE1460	
		500	R1KTB65				R5LE1452	R1ZE651		
	800	400	R1KTB84		R5CRE1480	R5CPE1480	R5LE1442	R1ZE841	RZPCE1480	
		500	R1KTB85				R5LE1452	R1ZE851		
	1200	400	R1KTB124		R5CRE14120	R5CPE14120	R5LE1442	R1ZE1241	RZPCE14120	
		500	R1KTB125				R5LE1452	R1ZE1251		
1600	400	400	R1KTB164	R5CRE14160	R5CPE14160	R5LE1442	R1ZE1641	RZPCE14160		
		500	R1KTB165			R5LE1452	R1ZE1651			
1600	400*	400	R1KTB44	R5KMN16	R5CRE1640	R5CPE1640	R5LE1642	R1ZE441	RZPCE1640	
		500	R1KTB45				R5LE1652	R1ZE451		
		600	R1KTB46				R5LE1662	R1ZE641		
	600	400	400		R1KTB64	R5CRE1660	R5CPE1660	R5LE1642	R1ZE641	RZPCE1660
			500		R1KTB65			R5LE1652	R1ZE651	
			600		R1KTB66			R5LE1662	R1ZE661	
	800	400	400		R1KTB84	R5CRE1680	R5CPE1680	R5LE1642	R1ZE841	RZPCE1680
			500		R1KTB85			R5LE1652	R1ZE851	
			600		R1KTB86			R5LE1662	R1ZE861	
	1000	400	400		R1KTB104	R5CRE16100	R5CPE16100	R5LE1642	R1ZE1041	RZPCE16100
			500		R1KTB105			R5LE1652	R1ZE1051	
			600		R1KTB106			R5LE1662	R1ZE1061	
1200	400	400	R1KTB124	R5CRE16120	R5CPE16120	R5LE1642	R1ZE1241	RZPCE16120		
		500	R1KTB125			R5LE1652	R1ZE1251			
		600	R1KTB126			R5LE1662	R1ZE1261			
1800	300*	300	R1KTB33	R5KMN18	R5CRE1830	R5CPE1830	R5LE1832	R1ZE331	RZPCE1830	
		400	R1KTB34				R5LE1842	R1ZE341		
		500	R1KTB35				R5LE1852	R1ZE351		
		600	R1KTB36				R5LE1862	R1ZE361		
		800	R1KTB38				R5LE1882	R1ZE381		
	400*	300	300		R1KTB43	R5CRE1840	R5CPE1840	R5LE1832	R1ZE431	RZPCE1840
			400		R1KTB44			R5LE1842	R1ZE441	
			500		R1KTB45			R5LE1852	R1ZE451	
			600		R1KTB46			R5LE1862	R1ZE641	
			800		R1KTB48			R5LE1882	R1ZE841	
	600	300	300		R1KTB63	R5CRE1860	R5CPE1860	R5LE1832	R1ZE631	RZPCE1860
			400		R1KTB64			R5LE1842	R1ZE641	
			500		R1KTB65			R5LE1852	R1ZE651	
			600		R1KTB66			R5LE1862	R1ZE661	
			800		R1KTB68			R5LE1882	R1ZE861	

* teto com flange
* Techo con registro paso de cables con tapa de cierre

CQE Versão Horizontal / Armario CQE versión kit



Dimensões / Dimensiones			Componentes										
Altura	Largura Ancho	Profundidade Profundidad	Teto e base Techo y Base	Verticais Perfiles	Painel traseiro Panel posterior	Porta cega Puerta ciega	Painéis laterais Paneles laterales	Base Soleira Zócalos H 100 mm	Placa de montagem Placa de montaje				
1800	800	300	R1KTB83	R5KMN18	R5CRE1880	R5CPE1880	R5LE1832	R1ZE831	RZPCE1880				
		400	R1KTB84				R5LE1842	R1ZE841					
		500	R1KTB85				R5LE1852	R1ZE851					
		600	R1KTB86				R5LE1862	R1ZE861					
		800	R1KTB88				R5LE1882	R1ZE881					
	1000	400	R1KTB104		R5CRE18100	R5CPE18100	R5LE1842	R1ZE1041	RZPCE18100				
		500	R1KTB105				R5LE1852	R1ZE1051					
		600	R1KTB106				R5LE1862	R1ZE1061					
		800	R1KTB108				R5LE1882	R1ZE1081					
	1200	400	R1KTB124		R5CRE18120	R5CPE18120	R5LE1842	R1ZE1241	RZPCE18120				
		500	R1KTB125				R5LE1852	R1ZE1251					
		600	R1KTB126				R5LE1862	R1ZE1261					
800		R1KTB128	R5LE1882	R1ZE1281									
2000	300*	300	R1KTB33	R5KMN20	R5CRE2030	R5CPE2030	R5LE2032	R1ZE331	RZPCE2030				
		400	R1KTB34				R5LE2042	R1ZE341					
		500	R1KTB35				R5LE2052	R1ZE351					
		600	R1KTB36				R5LE2062	R1ZE361					
		800	R1KTB38				R5LE2082	R1ZE381					
	400*	300	R1KTB43		R5CRE2040	R5CPE2040	R5LE2032	R1ZE431	RZPCE2040				
		400	R1KTB44				R5LE2042	R1ZE441					
		500	R1KTB45				R5LE2052	R1ZE451					
		600	R1KTB46				R5LE2062	R1ZE641					
		800	R1KTB48				R5LE2082	R1ZE841					
	600	300	R1KTB63		R5CRE2060	R5CPE2060	R5LE2032	R1ZE631	RZPCE2060				
		400	R1KTB64				R5LE2042	R1ZE641					
		500	R1KTB65				R5LE2052	R1ZE651					
		600	R1KTB66				R5LE2062	R1ZE661					
		800	R1KTB68				R5LE2082	R1ZE861					
		800	300				R1KTB83	R5CRE2080		R5CPE2080	R5LE2032	R1ZE831	RZPCE2080
			400				R1KTB84				R5LE2042	R1ZE841	
			500				R1KTB85				R5LE2052	R1ZE851	
	600		R1KTB86		R5LE2062	R1ZE861							
	800		R1KTB88		R5LE2082	R1ZE881							
	1000	400	R1KTB104		R5CRE20100	R5CPE20100	R5LE2042	R1ZE1041	RZPCE20100				
		500	R1KTB105				R5LE2052	R1ZE1051					
		600	R1KTB106				R5LE2062	R1ZE1061					
		800	R1KTB108				R5LE2082	R1ZE1081					

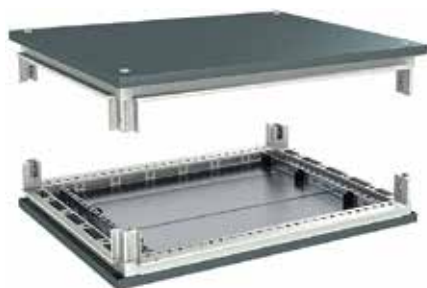
* teto com flange
* Techo con registro paso de cables con tapa de cierre

CQE Versão horizontal / Armario CQE versión kit


Dimensões / Dimensiones			Componentes						
Altura	Largura Ancho	Profundi- dade Profundidad	Teto e base Techo y Base	Verticais Perfiles	Painel traseiro Panel posterior	Porta cega Puerta ciega	Painéis laterais Paneles laterales	Base Soleira Zócalos H 100 mm	Placa de montagem Placa de montaje
2000	1200	400	R1KTB124	R5KMN20	R5CRE20120	R5CPE20120	R5LE2042	R1ZE1241	RZPCE20120
		500	R1KTB125				R5LE2052	R1ZE1251	
		600	R1KTB126				R5LE2062	R1ZE1261	
		800	R1KTB128				R5LE2082	R1ZE1281	
	1400	400	R1KTB144		R5CRE20140	R5CPE20140	R5LE2042	R1ZE1441	RZPCE20140
		500	R1KTB145				R5LE2052	R1ZE1451	
		600	R1KTB146				R5LE2062	R1ZE1461	
		800	R1KTB148				R5LE2082	R1ZE1481	
	1600	400	R1KTB164		R5CRE20160	R5CPE20160	R5LE2042	R1ZE1641	RZPCE20160
		500	R1KTB165				R5LE2052	R1ZE1651	
		600	R1KTB166				R5LE2062	R1ZE1661	
		800	R1KTB168				R5LE2082	R1ZE1681	
2200	300*	300	R1KTB33	R5KMN22	R5CRE2230	R5CPE2230	R5LE2232	R1ZE331	RZPCE2230
		400	R1KTB34				R5LE2242	R1ZE341	
		500	R1KTB35				R5LE2252	R1ZE351	
		600	R1KTB36				R5LE2262	R1ZE361	
		800	R1KTB38				R5LE2282	R1ZE381	
	400*	300	R1KTB43		R5CRE2240	R5CPE2240	R5LE2232	R1ZE431	RZPCE2240
		400	R1KTB44				R5LE2242	R1ZE441	
		500	R1KTB45				R5LE2252	R1ZE451	
		600	R1KTB46				R5LE2262	R1ZE641	
		800	R1KTB48				R5LE2282	R1ZE841	
	600	300	R1KTB63		R5CRE2260	R5CPE2260	R5LE2232	R1ZE631	RZPCE2260
		400	R1KTB64				R5LE2242	R1ZE641	
		500	R1KTB65				R5LE2252	R1ZE651	
		600	R1KTB66				R5LE2262	R1ZE661	
		800	R1KTB68				R5LE2282	R1ZE861	
	800	300	R1KTB83		R5CRE2280	R5CPE2280	R5LE2232	R1ZE831	RZPCE2280
		400	R1KTB84				R5LE2242	R1ZE841	
		500	R1KTB85				R5LE2252	R1ZE851	
		600	R1KTB86				R5LE2262	R1ZE861	
		800	R1KTB88				R5LE2282	R1ZE881	
	1000	400	R1KTB104		R5CRE22100	R5CPE22100	R5LE2242	R1ZE1041	RZPCE22100
		500	R1KTB105				R5LE2252	R1ZE1051	
		600	R1KTB106				R5LE2262	R1ZE1061	
		800	R1KTB108				R5LE2282	R1ZE1081	
1200	400	R1KTB124	R5CRE22120	R5CPE22120	R5LE2242	R1ZE1241	RZPCE22120		
	500	R1KTB125			R5LE2252	R1ZE1251			
	600	R1KTB126			R5LE2262	R1ZE1261			
	800	R1KTB128			R5LE2282	R1ZE1281			

* teto com flange / Techo con registro paso de cables con tapa de cierre

Teto e base para CQE / Techo y Base para CQE



- Feito em aço de espessura 1,5 mm, pintura texturizada RAL 7011.
- Completo **com chapa de fundo ajustável**
- Fornecido com juntas ortogonais, permitindo montagem rápida da estrutura com 16 parafusos apenas.
- Fundo customizável para várias soluções de gerenciamento de cabo.
- *Fabricados en acero sp. 15/10, pintados en Ral 7011, texturado.*
- **Incluye tapas inferiores regulables para paso de cables.**
- *Provisto de Juntas octogonales que permiten el montaje de armario con sólo 16 tornillos.*
- *Posibilidad de personalizar la tapa inferior con las diferentes soluciones para la gestión de cable.*

Dimensões do Painel, mm / Dimensiones armario, mm		Código
Largura L / Ancho L	Profundidade P / Profundidad P	
300*	300	R1KTB33
	400	R1KTB34
	500	R1KTB35
	600	R1KTB36
	800	R1KTB38
400*	300	R1KTB43
	400	R1KTB44
	500	R1KTB45
	600	R1KTB46
	800	R1KTB48
600	300	R1KTB63
	400	R1KTB64
	500	R1KTB65
	600	R1KTB66
	800	R1KTB68
800	300	R1KTB83
	400	R1KTB84
	500	R1KTB85
	600	R1KTB86
	800	R1KTB88
1000	400	R1KTB104
	500	R1KTB105
	600	R1KTB106
	800	R1KTB108
1200	400	R1KTB124
	500	R1KTB125
	600	R1KTB126
	800	R1KTB128
1400	400	R1KTB144
	500	R1KTB145
	600	R1KTB146
	800	R1KTB148
1600	400	R1KTB164
	500	R1KTB165
	600	R1KTB166
	800	R1KTB168

* teto com flange / Techo con registro paso de cables con tapa de cierre

Perfil vertical para CQE/ Perfiles para CQE



- Feito em aço com espessura 1,5 mm, pintura texturizada RAL 7035.
 - Perfil patenteado dobrado 8 vezes para robustez elevada ao maior nível do mercado.
 - Adequado para qualquer configuração.
 - Acessórios de fixação são fornecidos junto com as portas, painéis traseiro e lateral (a ser solicitados separadamente).
- *Fabricados en acero sp. 15/10, pintados en Ral 7011, texturado.*
 - *Patentados, soldados y plegados 8 veces.*
 - *Apropiados para cada configuración.*
 - *Los accesorios de montaje se incluyen con las puertas, los paneles posteriores y los paneles laterales (pedir por separado).*

Dimensões do Painel, mm / Dimensiones armario, mm	Código
Altura H	
1400	R5KMN14
1600	R5KMN16
1800	R5KMN18
2000	R5KMN20
2200	R5KMN22

Estrutura do Painel modular CQE / Estructura armario componible



ESTRUTURA: Montada em um perfil fechado patenteado feito em aço com espessura 1,5 mm, pintura texturizada RAL 7035.

TETO E BASE: Feitos em aço com espessura 1,5 mm, pintura texturizada RAL 7011, removível.

FUNDO: Feito em aço galvanizado com espessura 1,5 mm, chapa para cabo ajustável.

COMPOSIÇÃO: Estrutura, teto, base e fundo.

Observação: o grau de proteção IP/NEMA mostrado na tabela abaixo refere-se aos Painéis/Painéis de automação completos com portas, painéis traseiro e lateral.

ESTRUTURA: Construída mediante bastidor con perfil cerrado en acero galvanizado sp. 15/10, pintada en Ral 7035, texturado.

TECHO Y BASE: Desmontables, fabricados en acero sp. 15/10, pintados en Ral 7011, texturado.

TAPAS PASO CABLES: Regulables, fabricadas en acero galvanizado sp. 15/10, para el paso inferior de cables.

UNIDAD DE EMBALAJE: Estructura bastidor, techo, base, tapas paso cables.

Nota: El grado de protección IP/NEMA en la siguiente tabla se refiere a los armarios con puerta, panel posterior y paneles laterales.

Dimensões, mm / Dimensiones, mm			Grau de proteção Grado de Protección	Código	
H	L	P			
1400	600	400	IP 55 conforme NEMA 4	R5CQE1464S	
		500		R5CQE1465S	
	800	400		R5CQE1484S	
		500		R5CQE1485S	
	1200	400	IP 55 conforme NEMA 12	R5CQE14124S	
		500		R5CQE14125S	
	1600	400		R5CQE14164S	
		500		R5CQE14165S	
1600	400	400	IP 55 conforme NEMA 4	R5CQE1644S	
		500		R5CQE1645S	
		600		R5CQE1646S	
	600	400		R5CQE1664S	
		500		R5CQE1665S	
		600		R5CQE1666S	
	800	400		R5CQE1684S	
		500		R5CQE1685S	
		600		R5CQE1686S	
	1000	400	400	IP 55 conforme NEMA 4 (porta única / una hoja) /12 (porta dupla / puerta doble)	R5CQE16104S
			500		R5CQE16105S
			600		R5CQE16106S
	1200	400	400	IP 55 conforme NEMA 12	R5CQE16124S
			500		R5CQE16125S
			600		R5CQE16126S
	1800	300*	300	IP 55 conforme NEMA 4	R5CQE1833S
400			R5CQE1834S		
500			R5CQE1835S		
600			R5CQE1836S		
800			R5CQE1838S		
300			R5CQE1843S		
400*		400	R5CQE1844S		
		500	R5CQE1845S		
		600	R5CQE1846S		
		800	R5CQE1848S		
600		300	300		R5CQE1863S
			400		R5CQE1864S
			500		R5CQE1865S
			600		R5CQE1866S
			800		R5CQE1868S

* teto com flange / Techo con registro paso de cables con tapa de cierre

Estrutura do Painel modular CQE / Estructura armario componible


ESTRUTURA: Montada em um perfil fechado patenteado feito em aço com espessura 1,5 mm, pintura texturizada RAL 7035.

TETO E BASE: Feitos em aço com espessura 1,5 mm, pintura texturizada RAL 7011, removível.

FUNDO: Feito em aço galvanizado com espessura 1,5 mm, chapa para cabo ajustável.

COMPOSIÇÃO: Estrutura, teto, base e fundo.

Observação: o grau de proteção IP/NEMA, mostrado na tabela abaixo, refere-se aos Painéis/Painéis de automação completos com portas, painéis traseiro e lateral.

ESTRUCTURA: Construida mediante bastidor con perfil cerrado en acero galvanizado sp. 15/10, pintada en Ral 7035, texturado.

TECHO Y BASE: Desmontables, fabricados en acero sp. 15/10, pintados en Ral 7011, texturado.

TAPAS PASO CABLES: Regulables, fabricadas en acero galvanizado sp. 15/10, para el paso inferior de cables.

UNIDAD DE EMBALAJE: Estructura bastidor, techo, base, tapas paso cables.

Nota: El grado de protección IP/NEMA en la siguiente tabla se refiere a los armarios con puerta, panel posterior y paneles laterales.

Dimensões, mm / Dimensiones, mm			Grau de proteção Grado de Protección	Código			
H	L	P					
1800	800	300	IP 55 conforme NEMA 4	R5CQE1883S			
		400		R5CQE1884S			
		500		R5CQE1885S			
		600		R5CQE1886S			
		800		R5CQE1888S			
	1000	400	IP 55 conforme NEMA 4 (porta única / una hoja)/12 (porta dupla / puerta doble)	R5CQE18104S			
		500		R5CQE18105S			
		600		R5CQE18106S			
		800		R5CQE18108S			
	1200	400	IP55 conforme NEMA 12	R5CQE18124S			
				500	R5CQE18125S		
				600	R5CQE18126S		
800				R5CQE18128S			
2000	300*	300	IP55 conforme NEMA 4	R5CQE2033S			
		400		R5CQE2034S			
		500		R5CQE2035S			
		600		R5CQE2036S			
		800		R5CQE2038S			
	400*	300		R5CQE2043S			
		400		R5CQE2044S			
		500		R5CQE2045S			
		600		R5CQE2046S			
	600	300		800	R5CQE2048S		
				400	R5CQE2063S		
				500	R5CQE2064S		
				600	R5CQE2065S		
				600	R5CQE2066S		
				800	R5CQE2068S		
				800	300	400	R5CQE2083S
						500	R5CQE2084S
	600	R5CQE2085S					
	800	R5CQE2086S					
						R5CQE2088S	

* teto com flange / Techo con registro paso de cables con tapa de cierre

Dimensões, mm / Dimensiones, mm			Grau de proteção Grado de Protección	Código	
H	L	P			
2000	1000	400	IP 55 conforme NEMA 4 (porta única / una hoja)/12 (porta dupla / puerta doble)	R5CQE20104S	
		500		R5CQE20105S	
		600		R5CQE20106S	
		800		R5CQE20108S	
	1200	400	IP55 conforme NEMA 12	R5CQE20124S	
		500		R5CQE20125S	
		600		R5CQE20126S	
		800		R5CQE20128S	
	1400	400		R5CQE20144S	
		500		R5CQE20145S	
		600		R5CQE20146S	
		800		R5CQE20148S	
	1600	400		R5CQE20164S	
		500		R5CQE20165S	
		600		R5CQE20166S	
		800		R5CQE20168S	
2200	300*	300		IP55 conforme NEMA 4	R5CQE2233S
		400			R5CQE2234S
		500			R5CQE2235S
		600			R5CQE2236S
		800	R5CQE2238S		
	400*	300	R5CQE2243S		
		400	R5CQE2244S		
		500	R5CQE2245S		
		600	R5CQE2246S		
		800	R5CQE2248S		
	600	300	R5CQE2263S		
		400	R5CQE2264S		
		500	R5CQE2265S		
		600	R5CQE2266S		
		800	R5CQE2268S		
	800	300	R5CQE2283S		
		400	R5CQE2284S		
		500	R5CQE2285S		
		600	R5CQE2286S		
		800	R5CQE2288S		
	1000	400	IP 55 conforme NEMA 4 (porta única / una hoja)/12 (porta dupla / puerta doble)		R5CQE22104S
		500			R5CQE22105S
		600			R5CQE22106S
		800			R5CQE22108S
	1200	400	IP55 conforme NEMA 12		R5CQE22124S
		500			R5CQE22125S
		600			R5CQE22126S
		800			R5CQE22128S

* teto com flange / Techo con registro paso de cables con tapa de cierre

Painéis modulares CQE apenas com painel traseiro

Armarios componibles solo panel posterior



ESTRUTURA: Montada em um perfil fechado patenteado feito em aço com espessura 1,5 mm, pintura texturizada RAL 7035.

TETO E BASE: Feitos em aço com espessura 1,5 mm, pintura texturizada RAL 7011, removível.

FUNDO: Feito em aço galvanizado com espessura 1,5 mm, chapa para cabo ajustável.

PAINEL TRASEIRO: Feito em aço com espessura 1,5 mm, pintura texturizada RAL 7035, com bordas arredondas para segurança e 8 pontos de fixação à estrutura.

COMPOSIÇÃO: Estrutura, teto, base, fundo e painel traseiro.

Observação: o grau de proteção IP/NEMA, mostrado na tabela abaixo, refere-se aos Painéis/Painéis de automação completos com portas e painéis laterais.

ESTRUTURA: Construída mediante bastidor con perfil cerrado en acero galvanizado sp. 15/10, pintada en Ral 7035, texturado.

TECHO Y BASE: Desmontables, fabricados en acero sp. 15/10, pintados en Ral 7011, texturado.

TAPAS PASO CABLES: Regulables, fabricadas en acero galvanizado sp. 15/10, para el paso inferior de cables.

PANEL POSTERIOR: Fabricado en acero sp.15/10, pintado en Ral 7035, texturado y con plegados laterales antivandálicos con 8 puntos de fijación a la estructura.

UNIDAD DE EMBALAJE: Estructura bastidor, techo, base, tapas paso cables y panel posterior.

Nota: El grado de protección IP/NEMA en la siguiente tabla se refiere a los armarios con puerta, panel posterior y paneles laterales.

Dimensões, mm / Dimensiones, mm			Grau de proteção Grado de Protección	Código		
H	L	P				
1400	600	400	IP 55 conforme NEMA 4	R5CQE1464R		
		500		R5CQE1465R		
	800	400		R5CQE1484R		
		500		R5CQE1485R		
	1200	400	IP 55 conforme NEMA 12	R5CQE14124R		
				500	R5CQE14125R	
		1600		400	R5CQE14164R	
				500	R5CQE14165R	
1600	400*	400		IP 55 conforme NEMA 4	R5CQE1644R	
		500			R5CQE1645R	
		600			R5CQE1646R	
	600	400			R5CQE1664R	
		500	R5CQE1665R			
		600	R5CQE1666R			
	800	400	R5CQE1684R			
		500	R5CQE1685R			
		600	R5CQE1686R			
	1000	400	IP 55 conforme NEMA 4 (porta única / una hoja)/12 (porta dupla / puerta doble)		R5CQE16104R	
					500	R5CQE16105R
					600	R5CQE16106R
		1200		IP 55 conforme NEMA 12	R5CQE16124R	
					500	R5CQE16125R
					600	R5CQE16126R
	1800	300*	IP 55 conforme NEMA 4		R5CQE1833R	
400					R5CQE1834R	
500					R5CQE1835R	
600				R5CQE1836R		
800				R5CQE1838R		
300				R5CQE1843R		
400*		400		R5CQE1844R		
		500		R5CQE1845R		
		600		R5CQE1846R		
		800		R5CQE1848R		
		600		300	R5CQE1863R	
				400	R5CQE1864R	
500	R5CQE1865R					
600	R5CQE1866R					
800	R5CQE1868R					

* teto com flange / Techo con registro paso de cables con tapa de cierre

Dimensões, mm / Dimensiones, mm			Grau de proteção Grado de Protección	Código	
H	L	P			
1800	800	300	IP 55 conforme NEMA 4	R5CQE1883R	
		400		R5CQE1884R	
		500		R5CQE1885R	
		600		R5CQE1886R	
		800		R5CQE1888R	
	1000	400	IP 55 conforme NEMA 4 (porta única / una hoja)/12 (porta dupla / puerta doble)	R5CQE18104R	
		500		R5CQE18105R	
		600		R5CQE18106R	
		800		R5CQE18108R	
	1200	400	IP55 conforme NEMA 12	R5CQE18124R	
		500		R5CQE18125R	
		600		R5CQE18126R	
800		R5CQE18128R			
2000	300*	300	IP55 conforme NEMA 4	R5CQE2033R	
		400		R5CQE2034R	
		500		R5CQE2035R	
		600		R5CQE2036R	
		800		R5CQE2038R	
	400*	300		R5CQE2043R	
		400		R5CQE2044R	
		500		R5CQE2045R	
		600		R5CQE2046R	
	600	800		R5CQE2048R	
		300		R5CQE2063R	
		400		R5CQE2064R	
		500		R5CQE2065R	
		600		R5CQE2066R	
	800	800		R5CQE2068R	
		300		R5CQE2083R	
		400		R5CQE2084R	
		500		R5CQE2085R	
		600		R5CQE2086R	
	1000	800		800	R5CQE2088R
				400	R5CQE20104R
				500	R5CQE20105R
				600	R5CQE20106R
		1200		800	R5CQE20108R
				400	R5CQE20124R
				500	R5CQE20125R
				600	R5CQE20126R
		1400		800	R5CQE20128R
				400	R5CQE20144R
				500	R5CQE20145R
				600	R5CQE20146R
	1600	800		R5CQE20148R	
		400		R5CQE20164R	
		500		R5CQE20165R	
		600		R5CQE20166R	
				800	IP55 conforme NEMA 12

Painéis modulares CQE apenas com painel traseiro

Armários componíveis solo panel posterior



ESTRUTURA: Montada em um perfil fechado patenteado feito em aço com espessura 1,5 mm, pintura texturizada RAL 7035.

TETO E BASE: Feitos em aço com espessura 1,5 mm, pintura texturizada RAL 7011, removível.

FUNDO: Feito em aço galvanizado com espessura 1,5 mm, chapa para cabo ajustável.

PAINEL TRASEIRO: Feito em aço com espessura 1,5 mm, pintura texturizada RAL 7035, com bordas arredondas para segurança e 8 pontos de fixação à estrutura.

COMPOSIÇÃO: Estrutura, teto, base, fundo e painel traseiro.

Observação: o grau de proteção IP/NEMA, mostrado na tabela abaixo, refere-se aos Painéis/Painéis de automação completos com portas e painéis laterais.

ESTRUTURA: Construída mediante bastidor con perfil cerrado en acero galvanizado sp. 15/10, pintada en Ral 7035, texturado.

TECHO Y BASE: Desmontables, fabricados en acero sp. 15/10, pintados en Ral 7011, texturado.

TAPAS PASO CABLES: Regulables, fabricadas en acero galvanizado sp. 15/10, para el paso inferior de cables.

PANEL POSTERIOR: Fabricado en acero sp.15/10, pintado en Ral 7035, texturado y con plegados laterales antivandálicos con 8 puntos de fijación a la estructura.

UNIDAD DE EMBALAJE: Estructura bastidor, techo, base, tapas paso cables y panel posterior.

Nota: El grado de protección IP/NEMA en la siguiente tabla se refiere a los armarios con puerta, panel posterior y paneles laterales.

Dimensões, mm / Dimensiones, mm			Grau de proteção Grado de Protección	Código	
H	L	P			
2200	300*	300	IP55 conforme NEMA 4	R5CQE2233R	
		400		R5CQE2234R	
		500		R5CQE2235R	
		600		R5CQE2236R	
		800		R5CQE2238R	
	400*	300		R5CQE2243R	
		400		R5CQE2244R	
		500		R5CQE2245R	
		600		R5CQE2246R	
		800		R5CQE2248R	
	600	300		R5CQE2263R	
		400		R5CQE2264R	
		500		R5CQE2265R	
		600		R5CQE2266R	
		800		R5CQE2268R	
	800	300		R5CQE2283R	
		400		R5CQE2284R	
		500		R5CQE2285R	
		600		R5CQE2286R	
		800		R5CQE2288R	
	1000	400		IP 55 conforme NEMA 4 (porta única / una hoja)/12 (porta dupla / puerta doble)	R5CQE22104R
		500			R5CQE22105R
		600			R5CQE22106R
		800			R5CQE22108R
1200	400	IP55 conforme NEMA 12	R5CQE22124R		
	500		R5CQE22125R		
	600		R5CQE22126R		
	800		R5CQE22128R		

* teto com flange / Techo con registro paso de cables con tapa de cierre

Painéis modulares CQE com porta cega / Armarios componibles con puerta ciega



ESTRUTURA: Montada em um perfil fechado patenteado feito em aço com espessura 1,5 mm, pintura texturizada RAL 7035.

TETO E BASE: Feitos em aço com espessura 1,5 mm, pintura texturizada RAL 7011, removível.

FUNDO: Feito de aço galvanizado com espessura 1,5 mm, chapa para cabo ajustável.

PAINEL TRASEIRO: Feito em aço com espessura 1,5 mm, pintura texturizada RAL 7035, com bordas arredondas para segurança e 8 pontos de fixação à estrutura.

PORTA: Feita em aço com espessura 2,0 mm, pintura texturizada RAL 7035, com bordas arredondadas para segurança. Completa com quadro de reforço interno feito de perfil tubular galvanizado, 4 pontos de fechamento, 4 dobradiças e um escudo com fechadura de duplo palhetão de 3 mm de diâmetro.

Grau de resistência ao impacto conforme IEC EN 62208; EN 50102:IK10

COMPOSIÇÃO: Estrutura, teto, base, fundo, painel traseiro e porta.

Observação: o grau de proteção IP/NEMA, mostrado na tabela abaixo, refere-se aos Painéis/Painéis de automação completos com painéis laterais

ESTRUCTURA: Construida mediante bastidor con perfil cerrado en acero galvanizado sp. 15/10, pintada en Ral 7035, texturado.

TECHO Y BASE: Desmontables, fabricados en acero sp. 15/10, pintados en Ral 7011, texturado.

TAPAS PASO CABLES: Regulables, fabricadas en acero galvanizado sp. 15/10, para el paso inferior de cables.

PANEL POSTERIOR: Fabricado en acero sp.15/10, pintado en Ral 7035, texturado y con plegados laterales antivandálicos con 8 puntos de fijación a la estructura.

PUERTA: Fabricada en acero sp. 20/10, pintada en Ral 7035, texturado, con plegados laterales antivandálicos. Refuerzo interno tubular zincado ranurado. Provista de 4 bisagras y cerradura con 4 puntos de anclaje e inserto de doble barra 3 mm.

Grado de resistencia al impacto conforme a IEC EN62208; EN50102: IK10

UNIDAD DE EMBALAJE: Estructura bastidor, techo, base, tapas paso cables, panel posterior y puerta transparente.

Nota: El grado de protección IP/NEMA en la siguiente tabla se refiere a los armarios con paneles laterales.

Dimensões, mm / Dimensiones, mm			Grau de proteção Grado de Protección	Código	
H	L	P			
1400	600	400	IP 55 conforme NEMA 4	R5CQE1464	
		500		R5CQE1465	
	800	400		R5CQE1484	
		500		R5CQE1485	
	1200	400	IP 55 conforme NEMA 12	R5CQE14124	
		500		R5CQE14125	
1600	400	R5CQE14164			
	500	R5CQE14165			
1600	400*	400	IP 55 conforme NEMA 4	R5CQE1644	
		500		R5CQE1645	
		600		R5CQE1646	
	600	400		R5CQE1664	
		500		R5CQE1665	
		600		R5CQE1666	
	800	400		R5CQE1684	
		500		R5CQE1685	
		600		R5CQE1686	
	1000	400		R5CQE16104	
		500		R5CQE16105	
		600		R5CQE16106	
		1200		400	IP 55 conforme NEMA 12
	500			R5CQE16125	
600	R5CQE16126				
1800	300*	300	IP 55 conforme NEMA 4	R5CQE1833	
		400		R5CQE1834	
		500		R5CQE1835	
		600		R5CQE1836	
		800		R5CQE1838	
	400*	300		R5CQE1843	
		400		R5CQE1844	
		500		R5CQE1845	
		600		R5CQE1846	
		800		R5CQE1848	

* teto com flange / Techo con registro paso de cables con tapa de cierre

Painéis modulares CQE com porta cega / Armarios componibles con puerta ciega


ESTRUTURA: Montada em um perfil fechado patenteado feito em aço com espessura 1,5 mm, pintura texturizada RAL 7035.

TETO E BASE: Feitos em aço com espessura 1,5 mm, pintura texturizada RAL 7011, removível.

FUNDO: Feito em aço galvanizado com espessura 1,5 mm, chapa para cabo ajustável.

PAINEL TRASEIRO: Feito em aço com espessura 1,5 mm, pintura texturizada RAL 7035, com bordas arredondadas para segurança e 8 pontos de fixação à estrutura.

PORTA: Feita em aço com espessura 2,0 mm, pintura texturizada RAL 7035, com bordas arredondadas para segurança. Completa com quadro de reforço interno feito de perfil tubular galvanizado, 4 pontos de fechamento, 4 dobradiças e um escudo com fechadura de duplo palhetão de 3 mm de diâmetro.

Grau de resistência ao impacto conforme IEC EN 62208; EN 50102: IK10

COMPOSIÇÃO: Estrutura, teto, base, fundo, painel traseiro e porta.

Observação: o grau de proteção IP/NEMA, mostrado na tabela abaixo, refere-se aos Painéis/Painéis de automação completos com painéis laterais.

ESTRUCTURA: Construida mediante bastidor con perfil cerrado en acero galvanizado sp. 15/10, pintada en Ral 7035, texturado.

TECHO Y BASE: Desmontables, fabricados en acero sp. 15/10, pintados en Ral 7011, texturado.

TAPAS PASO CABLES: Regulables, fabricadas en acero galvanizado sp. 15/10, para el paso inferior de cables.

PANEL POSTERIOR: Fabricado en acero sp.15/10, pintado en Ral 7035, texturado y con plegados laterales antivandálicos con 8 puntos de fijación a la estructura.

PUERTA: Fabricada en acero sp. 20/10, pintada en Ral 7035, texturado, con plegados laterales antivandálicos. Refuerzo interno tubular zincado ranurado. Provista de 4 bisagras y cerradura con 4 puntos de anclaje e inserto de doble barra 3 mm.

Grado de resistencia al impacto conforme a IEC EN62208; EN50102: IK10

UNIDAD DE EMBALAJE: Estructura bastidor, techo, base, tapas paso cables, panel posterior y puerta transparente.

Nota: El grado de protección IP/NEMA en la siguiente tabla se refiere a los armarios con paneles laterales.

Dimensões, mm / Dimensiones, mm			Grau de proteção Grado de Protección	Código
H	L	P		
1800	600	300	IP 55 conforme NEMA 4	R5CQE1863
		400		R5CQE1864
		500		R5CQE1865
		600		R5CQE1866
		800		R5CQE1868
	800	300		R5CQE1883
		400		R5CQE1884
		500		R5CQE1885
		600		R5CQE1886
		800		R5CQE1888
	1000	400		R5CQE18104
		500		R5CQE18105
		600		R5CQE18106
		800		R5CQE18108
		1200		400
	500			R5CQE18125
600	R5CQE18126			
800	R5CQE18128			
2000	300*	300	IP55 conforme NEMA 4	R5CQE2033
		400		R5CQE2034
		500		R5CQE2035
		600		R5CQE2036
		800		R5CQE2038
	400*	300		R5CQE2043
		400		R5CQE2044
		500		R5CQE2045
		600		R5CQE2046
		800		R5CQE2048
	600	300		R5CQE2063
		400		R5CQE2064
		500		R5CQE2065
		600		R5CQE2066
		800		R5CQE2068

* teto com flange / Techo con registro paso de cables con tapa de cierre

Dimensões, mm / Dimensiones, mm			Grau de proteção Grado de Protección	Código	
H	L	P			
2000	800	300	IP 55 conforme NEMA 4	R5CQE2083	
		400		R5CQE2084	
		500		R5CQE2085	
		600		R5CQE2086	
		800		R5CQE2088	
	1000	400		R5CQE20104	
		500		R5CQE20105	
		600		R5CQE20106	
		800		R5CQE20108	
	1200	400		R5CQE20124	
		500	R5CQE20125		
		600	R5CQE20126		
		800	R5CQE20128		
	1400	400	R5CQE20144		
		500	R5CQE20145		
		600	R5CQE20146		
		800	R5CQE20148		
	1600	400	R5CQE20164		
		500	R5CQE20165		
		600	R5CQE20166		
		800	R5CQE20168		
	2200	300*	300	IP55 conforme NEMA 4	R5CQE2233
			400		R5CQE2234
			500		R5CQE2235
600			R5CQE2236		
800			R5CQE2238		
400*		300	R5CQE2243		
		400	R5CQE2244		
		500	R5CQE2245		
		600	R5CQE2246		
600		800	R5CQE2248		
		300	R5CQE2263		
		400	R5CQE2264		
		500	R5CQE2265		
800		600	R5CQE2266		
		800	R5CQE2268		
		300	R5CQE2283		
		400	R5CQE2284		
1000		500	R5CQE2285		
		600	R5CQE2286		
		800	R5CQE2288		
		400	R5CQE22104		
1200		500	R5CQE22105		
		600	R5CQE22106		
		800	R5CQE22108		
		400	R5CQE22124		
		500	R5CQE22125		
		600	R5CQE22126		
		800	R5CQE22128		

* teto com flange / Techo con registro paso de cables con tapa de cierre

Painéis modulares CQE com porta de vidro

Armarios componibles con puerta transparente



ESTRUTURA: Montada em um perfil fechado patenteado feito em aço com espessura 1,5 mm, pintura texturizada RAL 7035.

TETO E BASE: Feitos em aço com espessura 1,5 mm, pintura texturizada RAL 7011, removíveis.

FUNDO: Feito em aço galvanizado com espessura 1,5 mm, chapa para cabo ajustável.

PAINEL TRASEIRO: Feito em aço com espessura 1,5 mm, pintura texturizada RAL 7035, com bordas arredondadas para segurança e 8 pontos de fixação à estrutura.

PORTA: Feita em aço com espessura 2,0 mm, pintura texturizada RAL 7035, com bordas arredondadas para segurança. 4 pontos de fechamento, 4 dobradiças e um escudo com fechadura de duplo palhetão de 3 mm de diâmetro. Vidro de segurança de espessura 4,0 mm.

Grau de resistência ao impacto conforme IEC EN 62208; EN 50102: IK09

COMPOSIÇÃO: Estrutura, teto, base, fundo, painel traseiro e porta de vidro.

ESTRUCTURA: Construida mediante bastidor con perfil cerrado en acero galvanizado sp. 15/10, pintada en Ral 7035, texturado.

TECHO Y BASE: Desmontables, fabricados en acero sp. 15/10, pintados en Ral 7011, texturado.

TAPAS PASO CABLES: Regulables, fabricadas en acero galvanizado sp. 15/10, para el paso inferior de cables.

PANEL POSTERIOR: Fabricado en acero sp.15/10, pintado en Ral 7035, texturado y con plegados laterales antivandálicos con 8 puntos de fijación a la estructura.

PUERTA: Fabricada en acero sp. 20/10, pintada en Ral 7035, texturado, con plegados laterales antivandálicos. 4 puntos de cierre, 4 bisagras y Cerradura con inserto de doble barra de 3 mm. Cristal de seguridad de sp. 40/10.

Grado de resistencia al impacto conforme a IEC EN62208; EN50102: IK09

UNIDAD DE EMBALAJE: Estructura bastidor, techo, base, tapas paso cables, panel posterior y puerta transparente.

Dimensões, mm / Dimensiones, mm			Grau de proteção Grado de Protección	Código	
H	L	P			
1400	600	400	IP 55	R5CQE1464X	
		500		R5CQE1465X	
	800	400		R5CQE1484X	
		500		R5CQE1485X	
1600	600	400		R5CQE1664X	
		500		R5CQE1665X	
		600		R5CQE1666X	
	800	400		R5CQE1684X	
		500		R5CQE1685X	
		600		R5CQE1686X	
	1000	400		400	R5CQE16104X
				500	R5CQE16105X
			600	R5CQE16106X	
		600	300	R5CQE1863X	
			400	R5CQE1864X	
			500	R5CQE1865X	
1800	600	600	R5CQE1866X		
		800	R5CQE1868X		
		300	R5CQE1883X		
	800	400	R5CQE1884X		
		500	R5CQE1885X		
		600	R5CQE1886X		
	1000	800	800	R5CQE1888X	
			400	R5CQE18104X	
			500	R5CQE18105X	
		600	600	R5CQE18106X	
			800	R5CQE18108X	
			400	R5CQE18124X	
1200	500	500	R5CQE18125X		
		600	R5CQE18126X		
		800	R5CQE18128X		

Dimensões, mm / Dimensiones, mm			Grau de proteção Grado de Protección	Código	
H	L	P			
2000	600	300	IP55	R5CQE2063X	
		400		R5CQE2064X	
		500		R5CQE2065X	
		600		R5CQE2066X	
		800		R5CQE2068X	
	800	300		R5CQE2083X	
		400		R5CQE2084X	
		500		R5CQE2085X	
		600		R5CQE2086X	
		800		R5CQE2088X	
		1000		400	R5CQE20104X
				500	R5CQE20105X
	600			R5CQE20106X	
	800			R5CQE20108X	
	1200	400		R5CQE20124X	
		500		R5CQE20125X	
		600		R5CQE20126X	
		800		R5CQE20128X	
	2200	600		300	R5CQE2263X
				400	R5CQE2264X
				500	R5CQE2265X
				600	R5CQE2266X
				800	R5CQE2268X
		800		300	R5CQE2283X
400			R5CQE2284X		
500			R5CQE2285X		
600			R5CQE2286X		
800			R5CQE2288X		
1000			400	R5CQE22104X	
			500	R5CQE22105X	
		600	R5CQE22106X		
		800	R5CQE22108X		
1200		400	R5CQE22124X		
		500	R5CQE22125X		
		600	R5CQE22126X		
		800	R5CQE22128X		

Painéis modulares CQE com porta de vidro serigrafado

Armarios componibles CQE con puerta transparente serigrafiada



ESTRUTURA: Montada em um perfil fechado patenteado feito em aço com espessura 1,5 mm, pintura texturizada RAL 7035.

TETO E BASE: Feitos em aço com espessura 1,5 mm, pintura texturizada RAL 7011, removíveis.

FUNDO: Feito em aço galvanizado com espessura 1,5 mm, chapa para cabo ajustável.

PAINEL TRASEIRO: Feito em aço com espessura 1,5 mm, pintura texturizada RAL 7035, com bordas arredondas para segurança e 8 pontos de fixação à estrutura.

PORTA: Feita em aço com espessura 2,0 mm, pintura texturizada RAL 7035, com bordas arredondadas para segurança. 4 pontos de fechamento, 4 dobradiças e um escudo com fechadura de duplo palhetão de 3 mm de diâmetro. Vidro fumê serigrafado de segurança de espessura 4,0 mm.

Grau de resistência ao impacto conforme IEC EN 62208; EN 50102: IK09

COMPOSIÇÃO: Estrutura, teto, base, fundo, painel traseiro e porta de vidro serigrafado.

ESTRUTURA: Construída mediante bastidor con perfil cerrado en acero galvanizado sp. 15/10, pintada en Ral 7035, texturado.

TECHO Y BASE: Desmontables, fabricados en acero sp. 15/10, pintados en Ral 7011, texturado.

TAPAS PASO CABLES: Regulables, fabricadas en acero galvanizado sp. 15/10, para el paso inferior de cables.

PANEL POSTERIOR: Fabricado en acero sp.15/10, pintado en Ral 7035, texturado y con plegados laterales antivandálicos con 8 puntos de fijación a la estructura.

PUERTA: Fabricada en acero sp. 20/10, pintada en Ral 7035, texturado, con plegados laterales antivandálicos. 4 puntos de cierre, 4 bisagras y cerradura con inserto de doble barra de 3 mm.

Cristal fumé estratificado de seguridad sp. 40/10.

Grado de resistencia al impacto conforme a IEC EN62208; EN50102: IK09

UNIDAD DE EMBALAJE: Estructura bastidor, techo, base, tapas paso cables, panel posterior y puerta transparente serigrafiada.

Dimensões, mm / Dimensiones, mm			Grau de proteção Grado de Protección	Código
H	L	P		
1600	600	400	IP 55	R5CQE1664V
		500		R5CQE1665V
		600		R5CQE1666V
	800	400		R5CQE1684V
		500		R5CQE1685V
		600		R5CQE1686V
1800	600	300		R5CQE1863V
		400		R5CQE1864V
		500		R5CQE1865V
		600		R5CQE1866V
		800		R5CQE1868V
		800		R5CQE1888V
	800	300		R5CQE1883V
		400		R5CQE1884V
		500		R5CQE1885V
		600		R5CQE1886V
		800		R5CQE1888V
		800		R5CQE2088V
2000	600	300	R5CQE2063V	
		400	R5CQE2064V	
		500	R5CQE2065V	
		600	R5CQE2066V	
		800	R5CQE2068V	
		800	R5CQE2088V	
	800	300	R5CQE2083V	
		400	R5CQE2084V	
		500	R5CQE2085V	
		600	R5CQE2086V	
		800	R5CQE2088V	
		800	R5CQE2088V	

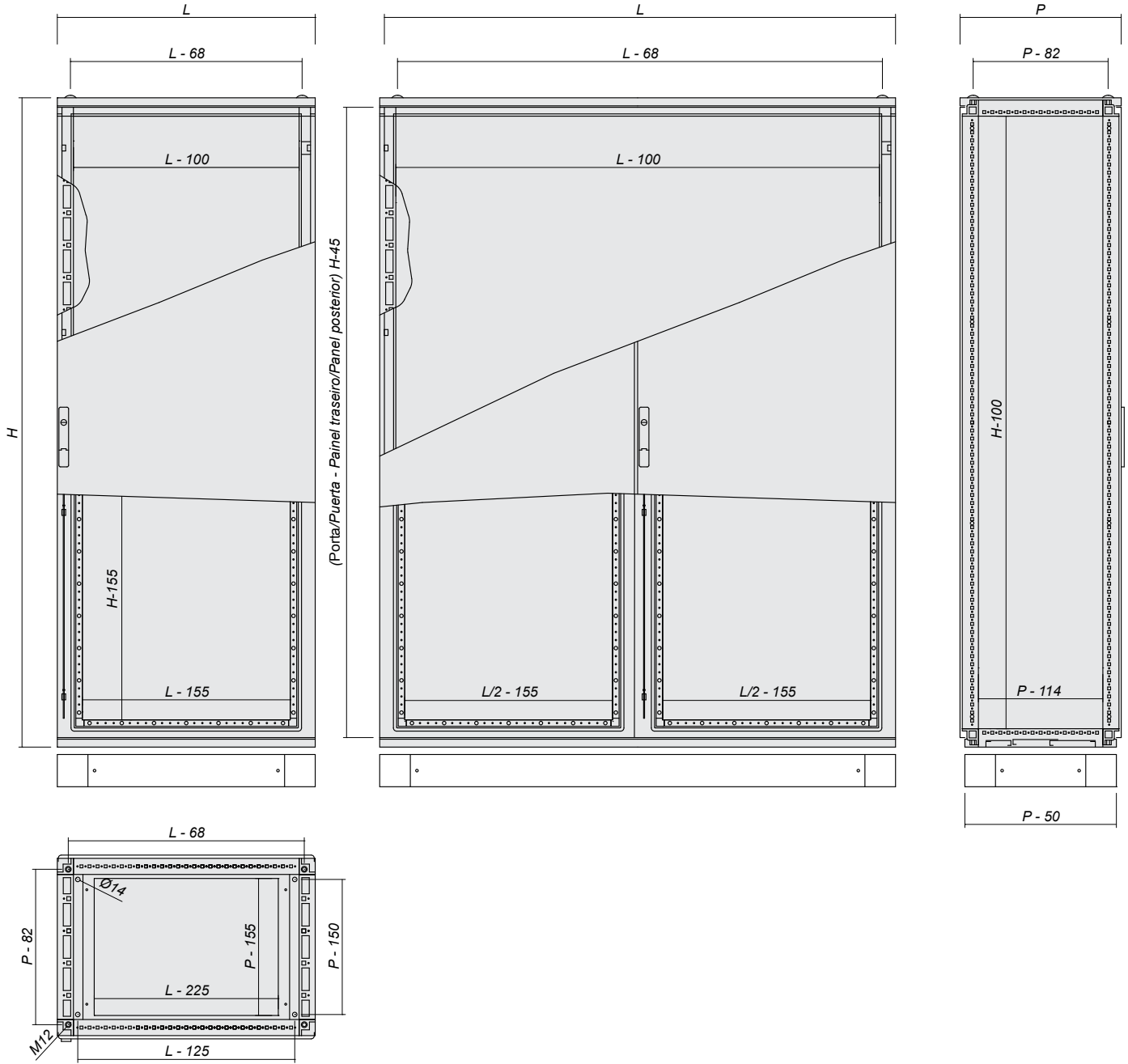


Tabela de acessórios complementares / Accesorios

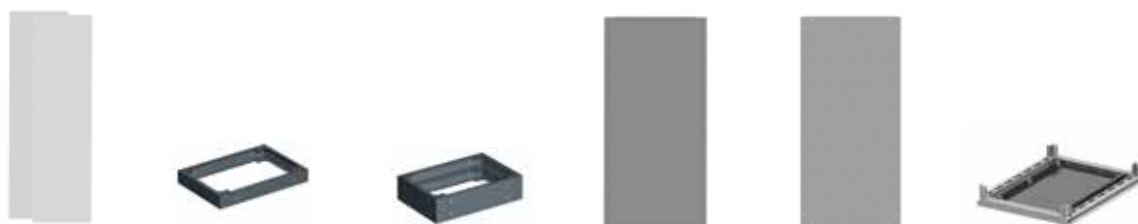

Dimensões Dimensiones			Painéis laterais Paneles laterales	Altura do Base Soleira Zócalos altura 100 mm	Altura do Base Soleira Zócalos altura 200 mm	Placa de montagem Placa de montaje	Placa de montagem entrada lateral Placa de montaje inserccion lateral	Fundo sólido Fondo único
H	L	P						
1400	600	400	R5LE1442	R1ZE641	R1ZE642	RZPCE1460	-	RZFUC64
		500	R5LE1452	R1ZE651	R1ZE652	RZPCE1460	-	RZFUC65
	800	400	R5LE1442	R1ZE841	R1ZE842	RZPCE1480	-	RZFUC84
		500	R5LE1452	R1ZE851	R1ZE852	RZPCE1480	-	RZFUC85
	1200	400	R5LE1442	R1ZE1241	R1ZE1242	RZPCE14120	-	-
		500	R5LE1452	R1ZE1251	R1ZE1252	RZPCE14120	-	-
	1600	400	R5LE1442	R1ZE1641	R1ZE1642	RZPCE14160	-	-
		500	R5LE1452	R1ZE1651	R1ZE1652	RZPCE14160	-	-
1600	400	400	R5LE1642	R1ZE441	R1ZE442	RZPCE1640	-	RZFUC44
		500	R5LE1652	R1ZE451	R1ZE452	RZPCE1640	-	RZFUC45
		600	R5LE1662	R1ZE641	R1ZE642	RZPCE1640	-	RZFUC46
	600	400	R5LE1642	R1ZE641	R1ZE642	RZPCE1660	RZPCSE1660	RZFUC64
		500	R5LE1652	R1ZE651	R1ZE652	RZPCE1660	RZPCSE1660	RZFUC65
		600	R5LE1662	R1ZE661	R1ZE662	RZPCE1660	RZPCSE1660	RZFUC66
	800	400	R5LE1642	R1ZE841	R1ZE842	RZPCE1680	RZPCSE1680	RZFUC84
		500	R5LE1652	R1ZE851	R1ZE852	RZPCE1680	RZPCSE1680	RZFUC85
		600	R5LE1662	R1ZE861	R1ZE862	RZPCE1680	RZPCSE1680	RZFUC86
	1000	400	R5LE1642	R1ZE1041	R1ZE1042	RZPCE16100	RZPCSE16100	RZFUC104
		500	R5LE1652	R1ZE1051	R1ZE1052	RZPCE16100	RZPCSE16100	RZFUC105
		600	R5LE1662	R1ZE1061	R1ZE1062	RZPCE16100	RZPCSE16100	RZFUC106
	1200	400	R5LE1642	R1ZE1241	R1ZE1242	RZPCE16120	RZPCSE16120	-
		500	R5LE1652	R1ZE1251	R1ZE1252	RZPCE16120	RZPCSE16120	-
		600	R5LE1662	R1ZE1261	R1ZE1262	RZPCE16120	RZPCSE16120	-



Dimensões Dimensiones			Painéis laterais Paneles laterales	Altura do Base Soleira Zócalos altura 100 mm	Altura do Base Soleira Zócalos altura 200 mm	Placa de montagem Placa de montaje	Placa de montagem entrada lateral Placa de montaje inserccion lateral	Fundo sólido Fondo único
H	L	P						
1800	300	300	R5LE1832	R1ZE331	R1ZE332	RZPCE1830	-	-
		400	R5LE1842	R1ZE341	R1ZE342	RZPCE1830	-	-
		500	R5LE1852	R1ZE351	R1ZE352	RZPCE1830	-	-
		600	R5LE1862	R1ZE361	R1ZE362	RZPCE1830	-	-
		800	R5LE1882	R1ZE381	R1ZE382	RZPCE1830	-	-
	400	300	R5LE1832	R1ZE431	R1ZE432	RZPCE1840	-	-
		400	R5LE1842	R1ZE441	R1ZE442	RZPCE1840	-	RZFUC44
		500	R5LE1852	R1ZE451	R1ZE452	RZPCE1840	-	RZFUC45
		600	R5LE1862	R1ZE641	R1ZE642	RZPCE1840	-	RZFUC46
		800	R5LE1882	R1ZE841	R1ZE842	RZPCE1840	-	RZFUC48
	600	300	R5LE1832	R1ZE631	R1ZE632	RZPCE1860	RZPCSE1860	RZFUC63
		400	R5LE1842	R1ZE641	R1ZE642	RZPCE1860	RZPCSE1860	RZFUC64
		500	R5LE1852	R1ZE651	R1ZE652	RZPCE1860	RZPCSE1860	RZFUC65
		600	R5LE1862	R1ZE661	R1ZE662	RZPCE1860	RZPCSE1860	RZFUC66
		800	R5LE1882	R1ZE861	R1ZE862	RZPCE1860	RZPCSE1860	RZFUC68
	800	300	R5LE1832	R1ZE831	R1ZE832	RZPCE1880	RZPCSE1880	RZFUC83
		400	R5LE1842	R1ZE841	R1ZE842	RZPCE1880	RZPCSE1880	RZFUC84
		500	R5LE1852	R1ZE851	R1ZE852	RZPCE1880	RZPCSE1880	RZFUC85
		600	R5LE1862	R1ZE861	R1ZE862	RZPCE1880	RZPCSE1880	RZFUC86
		800	R5LE1882	R1ZE881	R1ZE882	RZPCE1880	RZPCSE1880	RZFUC88
	1000	400	R5LE1842	R1ZE1041	R1ZE1042	RZPCE18100	RZPCSE18100	RZFUC104
		500	R5LE1852	R1ZE1051	R1ZE1052	RZPCE18100	RZPCSE18100	RZFUC105
		600	R5LE1862	R1ZE1061	R1ZE1062	RZPCE18100	RZPCSE18100	RZFUC106
		800	R5LE1882	R1ZE1081	R1ZE1082	RZPCE18100	RZPCSE18100	RZFUC108
1200	400	R5LE1842	R1ZE1241	R1ZE1242	RZPCE18120	RZPCSE18120	-	
	500	R5LE1852	R1ZE1251	R1ZE1252	RZPCE18120	RZPCSE18120	-	
	600	R5LE1862	R1ZE1261	R1ZE1262	RZPCE18120	RZPCSE18120	-	
	800	R5LE1882	R1ZE1281	R1ZE1282	RZPCE18120	RZPCSE18120	-	

Tabela de acessórios complementares / Accesorios


Dimensões Dimensiones			Painéis laterais Paneles laterales	Altura do Base Soleira Zócalos altura 100 mm	Altura do Base Soleira Zócalos altura 200 mm	Placa de montagem Placa de montaje	Placa de montagem entrada lateral Placa de montaje inserccion lateral	Fundo sólido Fondo único
H	L	P						
2000	300	300	R5LE2032	R1ZE331	R1ZE332	RZPCE2030	-	-
		400	R5LE2042	R1ZE341	R1ZE342	RZPCE2030	-	-
		500	R5LE2052	R1ZE351	R1ZE352	RZPCE2030	-	-
		600	R5LE2062	R1ZE361	R1ZE362	RZPCE2030	-	-
		800	R5LE2082	R1ZE381	R1ZE382	RZPCE2030	-	-
	400	300	R5LE2032	R1ZE431	R1ZE432	RZPCE2040	-	-
		400	R5LE2042	R1ZE441	R1ZE442	RZPCE2040	-	RZFUC44
		500	R5LE2052	R1ZE451	R1ZE452	RZPCE2040	-	RZFUC45
		600	R5LE2062	R1ZE641	R1ZE642	RZPCE2040	-	RZFUC46
		800	R5LE2082	R1ZE841	R1ZE842	RZPCE2040	-	RZFUC48
	600	300	R5LE2032	R1ZE631	R1ZE632	RZPCE2060	RZPCSE2060	RZFUC63
		400	R5LE2042	R1ZE641	R1ZE642	RZPCE2060	RZPCSE2060	RZFUC64
		500	R5LE2052	R1ZE651	R1ZE652	RZPCE2060	RZPCSE2060	RZFUC65
		600	R5LE2062	R1ZE661	R1ZE662	RZPCE2060	RZPCSE2060	RZFUC66
		800	R5LE2082	R1ZE861	R1ZE862	RZPCE2060	RZPCSE2060	RZFUC68
	800	300	R5LE2032	R1ZE831	R1ZE832	RZPCE2080	RZPCSE2080	RZFUC83
		400	R5LE2042	R1ZE841	R1ZE842	RZPCE2080	RZPCSE2080	RZFUC84
		500	R5LE2052	R1ZE851	R1ZE852	RZPCE2080	RZPCSE2080	RZFUC85
		600	R5LE2062	R1ZE861	R1ZE862	RZPCE2080	RZPCSE2080	RZFUC86
		800	R5LE2082	R1ZE881	R1ZE882	RZPCE2080	RZPCSE2080	RZFUC88
	1000	400	R5LE2042	R1ZE1041	R1ZE1042	RZPCE20100	RZPCSE20100	RZFUC104
		500	R5LE2052	R1ZE1051	R1ZE1052	RZPCE20100	RZPCSE20100	RZFUC105
		600	R5LE2062	R1ZE1061	R1ZE1062	RZPCE20100	RZPCSE20100	RZFUC106
		800	R5LE2082	R1ZE1081	R1ZE1082	RZPCE20100	RZPCSE20100	RZFUC108
	1200	400	R5LE2042	R1ZE1241	R1ZE1242	RZPCE20120	RZPCSE20120	-
		500	R5LE2052	R1ZE1251	R1ZE1252	RZPCE20120	RZPCSE20120	-
		600	R5LE2062	R1ZE1261	R1ZE1262	RZPCE20120	RZPCSE20120	-
		800	R5LE2082	R1ZE1281	R1ZE1282	RZPCE20120	RZPCSE20120	-
1400	400	R5LE2042	R1ZE1441	R1ZE1442	RZPCE20140	RZPCSE20140	-	
	500	R5LE2052	R1ZE1451	R1ZE1452	RZPCE20140	RZPCSE20140	-	
	600	R5LE2062	R1ZE1461	R1ZE1462	RZPCE20140	RZPCSE20140	-	
	800	R5LE2082	R1ZE1481	R1ZE1482	RZPCE20140	RZPCSE20140	-	
1600	400	R5LE2042	R1ZE1641	R1ZE1642	RZPCE20160	RZPCSE20160	-	
	500	R5LE2052	R1ZE1651	R1ZE1652	RZPCE20160	RZPCSE20160	-	
	600	R5LE2062	R1ZE1661	R1ZE1662	RZPCE20160	RZPCSE20160	-	
	800	R5LE2082	R1ZE1681	R1ZE1682	RZPCE20160	RZPCSE20160	-	



Dimensões Dimensiones			Painéis laterais Paneles laterales	Altura do Base Soleira Zócalos altura 100 mm	Altura do Base Soleira Zócalos altura 200 mm	Placa de montagem Placa de montaje	Placa de montagem entrada lateral Placa de montaje inserccion lateral	Fundo sólido Fondo único
H	L	P						
2200	300	300	R5LE2232	R1ZE331	R1ZE332	RZPCE2230	-	-
		400	R5LE2242	R1ZE341	R1ZE342	RZPCE2230	-	-
		500	R5LE2252	R1ZE351	R1ZE352	RZPCE2230	-	-
		600	R5LE2262	R1ZE361	R1ZE362	RZPCE2230	-	-
		800	R5LE2282	R1ZE381	R1ZE382	RZPCE2230	-	-
	400	300	R5LE2232	R1ZE431	R1ZE432	RZPCE2240	-	-
		400	R5LE2242	R1ZE441	R1ZE442	RZPCE2240	-	RZFUC44
		500	R5LE2252	R1ZE451	R1ZE452	RZPCE2240	-	RZFUC45
		600	R5LE2262	R1ZE641	R1ZE642	RZPCE2240	-	RZFUC46
		800	R5LE2282	R1ZE841	R1ZE842	RZPCE2240	-	RZFUC48
	600	300	R5LE2232	R1ZE631	R1ZE632	RZPCE2260	RZPCSE2260	RZFUC63
		400	R5LE2242	R1ZE641	R1ZE642	RZPCE2260	RZPCSE2260	RZFUC64
		500	R5LE2252	R1ZE651	R1ZE652	RZPCE2260	RZPCSE2260	RZFUC65
		600	R5LE2262	R1ZE661	R1ZE662	RZPCE2260	RZPCSE2260	RZFUC66
		800	R5LE2282	R1ZE861	R1ZE862	RZPCE2260	RZPCSE2260	RZFUC68
	800	300	R5LE2232	R1ZE831	R1ZE832	RZPCE2280	RZPCSE2280	RZFUC83
		400	R5LE2242	R1ZE841	R1ZE842	RZPCE2280	RZPCSE2280	RZFUC84
		500	R5LE2252	R1ZE851	R1ZE852	RZPCE2280	RZPCSE2280	RZFUC85
		600	R5LE2262	R1ZE861	R1ZE862	RZPCE2280	RZPCSE2280	RZFUC86
		800	R5LE2282	R1ZE881	R1ZE882	RZPCE2280	RZPCSE2280	RZFUC88
	1000	400	R5LE2242	R1ZE1041	R1ZE1042	RZPCE22100	RZPCSE22100	RZFUC104
		500	R5LE2252	R1ZE1051	R1ZE1052	RZPCE22100	RZPCSE22100	RZFUC105
		600	R5LE2262	R1ZE1061	R1ZE1062	RZPCE22100	RZPCSE22100	RZFUC106
		800	R5LE2282	R1ZE1081	R1ZE1082	RZPCE22100	RZPCSE22100	RZFUC108
	1200	400	R5LE2242	R1ZE1241	R1ZE1242	RZPCE22120	RZPCSE22120	-
		500	R5LE2252	R1ZE1251	R1ZE1252	RZPCE22120	RZPCSE22120	-
		600	R5LE2262	R1ZE1261	R1ZE1262	RZPCE22120	RZPCSE22120	-
		800	R5LE2282	R1ZE1281	R1ZE1282	RZPCE22120	RZPCSE22120	-

Tabela de acessórios complementares / Accesorios


Dimensões Dimensiones			Porta lateral <i>Puerta lateral</i>	Porta de vidro <i>Puerta transparente</i>	Porta interna <i>Puerta interna</i>	Bastidor para Rack 19 <i>Bastidor rack 19"</i>	Trilhos laterais <i>Perfiles laterales</i>	Trilhos frontais <i>Perfiles frontales</i>
H	L	P						
1400	600	400	-	R5CPT1460	R5PIE1460	-	RZPDL400	RZPDF600
		500	-	R5CPT1460	R5PIE1460	-	RZPDL500	RZPDF600
	800	400	-	R5CPT1480	R5PIE1480	-	RZPDL400	RZPDF800
		500	-	R5CPT1480	R5PIE1480	-	RZPDL500	RZPDF800
	1200	400	-	-	-	-	RZPDL400	RZPDF1200
		500	-	-	-	-	RZPDL500	RZPDF1200
	1600	400	-	-	-	-	RZPDL400	RZPDF1600
		500	-	-	-	-	RZPDL500	RZPDF1600
1600	400	400	-	-	-	-	RZPDL400	RZPDF400
		500	-	-	-	-	RZPDL500	RZPDF400
		600	-	-	-	-	RZPDL600	RZPDF400
	600	400	-	R5CPT1660	R5PIE1660	R5TIE1660	RZPDL400	RZPDF600
		500	-	R5CPT1660	R5PIE1660	R5TIE1660	RZPDL500	RZPDF600
		600	-	R5CPT1660	R5PIE1660	R5TIE1660	RZPDL600	RZPDF600
	800	400	-	R5CPT1680	R5PIE1680	R5TIE1680	RZPDL400	RZPDF800
		500	-	R5CPT1680	R5PIE1680	R5TIE1680	RZPDL500	RZPDF800
		600	-	R5CPT1680	R5PIE1680	R5TIE1680	RZPDL600	RZPDF800
	1000	400	-	R5CPT16100	R5PIE16100	R5TIE16100	RZPDL400	RZPDF1000
		500	-	R5CPT16100	R5PIE16100	R5TIE16100	RZPDL500	RZPDF1000
		600	-	R5CPT16100	R5PIE16100	R5TIE16100	RZPDL600	RZPDF1000
	1200	400	-	-	-	-	RZPDL400	RZPDF1200
		500	-	-	-	-	RZPDL500	RZPDF1200
		600	-	-	-	-	RZPDL600	RZPDF1200



Dimensões Dimensiones			Porta lateral Puerta lateral	Porta de vidro Puerta transparente	Porta interna Puerta interna	Bastidor para Rack 19 Bastidor rack 19"	Trilhos laterais Perfiles laterales	Trilhos frontais Perfiles frontales
H	L	P						
1800	300	300	-	-	-	-	-	-
		400	-	-	-	-	RZPDL400	-
		500	R5CPL1850	-	-	-	RZPDL500	-
		600	R5CPL1860	-	-	-	RZPDL600	-
		800	R5CPL1880	-	-	-	RZPDL800	-
	400	300	-	-	-	-	-	RZPDF400
		400	-	-	-	-	RZPDL400	RZPDF400
		500	R5CPL1850	-	-	-	RZPDL500	RZPDF400
		600	R5CPL1860	-	-	-	RZPDL600	RZPDF400
		800	R5CPL1880	-	-	-	RZPDL800	RZPDF400
	600	300	-	R5CPT1860	R5PIE1860	R5TIE1860	-	RZPDF600
		400	-	R5CPT1860	R5PIE1860	R5TIE1860	RZPDL400	RZPDF600
		500	R5CPL1850	R5CPT1860	R5PIE1860	R5TIE1860	RZPDL500	RZPDF600
		600	R5CPL1860	R5CPT1860	R5PIE1860	R5TIE1860	RZPDL600	RZPDF600
		800	R5CPL1880	R5CPT1860	R5PIE1860	R5TIE1860	RZPDL800	RZPDF600
	800	300	-	R5CPT1880	R5PIE1880	R5TIE1880	-	RZPDF800
		400	-	R5CPT1880	R5PIE1880	R5TIE1880	RZPDL400	RZPDF800
		500	R5CPL1850	R5CPT1880	R5PIE1880	R5TIE1880	RZPDL500	RZPDF800
		600	R5CPL1860	R5CPT1880	R5PIE1880	R5TIE1880	RZPDL600	RZPDF800
		800	R5CPL1880	R5CPT1880	R5PIE1880	R5TIE1880	RZPDL800	RZPDF800
	1000	400	-	R5CPT18100	R5PIE18100	R5TIE18100	RZPDL400	RZPDF1000
		500	R5CPL1850	R5CPT18100	R5PIE18100	R5TIE18100	RZPDL500	RZPDF1000
		600	R5CPL1860	R5CPT18100	R5PIE18100	R5TIE18100	RZPDL600	RZPDF1000
		800	R5CPL1880	R5CPT18100	R5PIE18100	R5TIE18100	RZPDL800	RZPDF1000
	1200	400	-	R5CPT18120	R5PIE18120	-	RZPDL400	RZPDF1200
		500	R5CPL1850	R5CPT18120	R5PIE18120	-	RZPDL500	RZPDF1200
		600	R5CPL1860	R5CPT18120	R5PIE18120	-	RZPDL600	RZPDF1200
		800	R5CPL1880	R5CPT18120	R5PIE18120	-	RZPDL800	RZPDF1200

Tabela de acessórios complementares / Accesorios


Dimensões Dimensiones			Porta lateral <i>Puerta lateral</i>	Porta de vidro <i>Puerta transparente</i>	Porta interna <i>Puerta interna</i>	Bastidor para Rack 19 <i>Bastidor rack 19"</i>	Trilhos laterais <i>Perfiles laterales</i>	Trilhos frontais <i>Perfiles frontales</i>
H	L	P						
2000	300	300	-	-	-	-	-	-
		400	-	-	-	-	RZPDL400	-
		500	R5CPLE2050	-	-	-	RZPDL500	-
		600	R5CPLE2060	-	-	-	RZPDL600	-
		800	R5CPLE2080	-	-	-	RZPDL800	-
	400	300	-	-	-	-	-	RZPDF400
		400	-	-	-	-	RZPDL400	RZPDF400
		500	R5CPLE2050	-	-	-	RZPDL500	RZPDF400
		600	R5CPLE2060	-	-	-	RZPDL600	RZPDF400
		800	R5CPLE2080	-	-	-	RZPDL800	RZPDF400
	600	300	-	-	R5PIE2060	R5TIE2060	-	RZPDF600
		400	-	R5CPTE2060	R5PIE2060	R5TIE2060	RZPDL400	RZPDF600
		500	R5CPLE2050	R5CPTE2060	R5PIE2060	R5TIE2060	RZPDL500	RZPDF600
		600	R5CPLE2060	R5CPTE2060	R5PIE2060	R5TIE2060	RZPDL600	RZPDF600
		800	R5CPLE2080	R5CPTE2060	R5PIE2060	R5TIE2060	RZPDL800	RZPDF600
	800	300	-	-	R5PIE2080	R5TIE2080	-	RZPDF800
		400	-	R5CPTE2080	R5PIE2080	R5TIE2080	RZPDL400	RZPDF800
		500	R5CPLE2050	R5CPTE2080	R5PIE2080	R5TIE2080	RZPDL500	RZPDF800
		600	R5CPLE2060	R5CPTE2080	R5PIE2080	R5TIE2080	RZPDL600	RZPDF800
		800	R5CPLE2080	R5CPTE2080	R5PIE2080	R5TIE2080	RZPDL800	RZPDF800
	1000	400	-	R5CPTE20100	R5PIE20100	R5TIE20100	RZPDL400	RZPDF1000
		500	R5CPLE2050	R5CPTE20100	R5PIE20100	R5TIE20100	RZPDL500	RZPDF1000
		600	R5CPLE2060	R5CPTE20100	R5PIE20100	R5TIE20100	RZPDL600	RZPDF1000
		800	R5CPLE2080	R5CPTE20100	R5PIE20100	R5TIE20100	RZPDL800	RZPDF1000
	1200	400	-	R5CPTE20120	R5PIE20120	-	RZPDL400	RZPDF1200
		500	R5CPLE2050	R5CPTE20120	R5PIE20120	-	RZPDL500	RZPDF1200
		600	R5CPLE2060	R5CPTE20120	R5PIE20120	-	RZPDL600	RZPDF1200
		800	R5CPLE2080	R5CPTE20120	R5PIE20120	-	RZPDL800	RZPDF1200
1400	400	-	-	-	-	RZPDL400	RZPDF1400	
	500	R5CPLE2050	-	-	-	RZPDL500	RZPDF1400	
	600	R5CPLE2060	-	-	-	RZPDL600	RZPDF1400	
	800	R5CPLE2080	-	-	-	RZPDL800	RZPDF1400	
1600	400	-	-	-	-	RZPDL400	RZPDF1600	
	500	R5CPLE2050	-	-	-	RZPDL500	RZPDF1600	
	600	R5CPLE2060	-	-	-	RZPDL600	RZPDF1600	
	800	R5CPLE2080	-	-	-	RZPDL800	RZPDF1600	



Dimensões Dimensiones			Porta lateral <i>Puerta lateral</i>	Porta de vidro <i>Puerta transparente</i>	Porta interna <i>Puerta interna</i>	Bastidor para Rack 19 <i>Bastidor rack 19"</i>	Trilhos laterais <i>Perfiles laterales</i>	Trilhos frontais <i>Perfiles frontales</i>
H	L	P						
2200	300	300	-	-	-	-	-	-
		400	-	-	-	-	RZPDL400	-
		500	R5CPLE2250	-	-	-	RZPDL500	-
		600	R5CPLE2260	-	-	-	RZPDL600	-
		800	R5CPLE2280	-	-	-	RZPDL800	-
	400	300	-	-	-	-	-	RZPDF400
		400	-	-	-	-	RZPDL400	RZPDF400
		500	R5CPLE2250	-	-	-	RZPDL500	RZPDF400
		600	R5CPLE2260	-	-	-	RZPDL600	RZPDF400
		800	R5CPLE2280	-	-	-	RZPDL800	RZPDF400
	600	300	-	R5CPTTE2260	R5PIE2260	R5TIE2260	-	RZPDF600
		400	-	R5CPTTE2260	R5PIE2260	R5TIE2260	RZPDL400	RZPDF600
		500	R5CPLE2250	R5CPTTE2260	R5PIE2260	R5TIE2260	RZPDL500	RZPDF600
		600	R5CPLE2260	R5CPTTE2260	R5PIE2260	R5TIE2260	RZPDL600	RZPDF600
		800	R5CPLE2280	R5CPTTE2260	R5PIE2260	R5TIE2260	RZPDL800	RZPDF600
	800	300	-	R5CPTTE2280	R5PIE2280	R5TIE2280	-	RZPDF800
		400	-	R5CPTTE2280	R5PIE2280	R5TIE2280	RZPDL400	RZPDF800
		500	R5CPLE2250	R5CPTTE2280	R5PIE2280	R5TIE2280	RZPDL500	RZPDF800
		600	R5CPLE2260	R5CPTTE2280	R5PIE2280	R5TIE2280	RZPDL600	RZPDF800
		800	R5CPLE2280	R5CPTTE2280	R5PIE2280	R5TIE2280	RZPDL800	RZPDF800
	1000	400	-	R5CPTTE22100	R5PIE22100	R5TIE22100	RZPDL400	RZPDF1000
		500	R5CPLE2250	R5CPTTE22100	R5PIE22100	R5TIE22100	RZPDL500	RZPDF1000
		600	R5CPLE2260	R5CPTTE22100	R5PIE22100	R5TIE22100	RZPDL600	RZPDF1000
		800	R5CPLE2280	R5CPTTE22100	R5PIE22100	R5TIE22100	RZPDL800	RZPDF1000
	1200	400	-	R5CPTTE22120	R5PIE22120	-	RZPDL400	RZPDF1200
		500	R5CPLE2250	R5CPTTE22120	R5PIE22120	-	RZPDL500	RZPDF1200
		600	R5CPLE2260	R5CPTTE22120	R5PIE22120	-	RZPDL600	RZPDF1200
		800	R5CPLE2280	R5CPTTE22120	R5PIE22120	-	RZPDL800	RZPDF1200

Tabela de acessórios complementares / Accesorios


Dimensões <i>Dimensiones</i>			Trilhos verticais <i>Perfiles verticales</i>	Trilho lateral transversal <i>Traviesa lateral</i>	Trilho lateral interno transversal <i>Traviesa lateral interior</i>	Travessa Frontal <i>Traviesa frontal</i>	Trilho fixação de cabos <i>Perfil fijacion cables</i>	Trilho transversal de apoio do transformador <i>Traviesas fijacion transformadores</i>
H	L	P						
1400	600	400	RZPDV14	RZTLE400	RZPLE400	RZTFE600	RZPAC60	RZTTE600
		500	RZPDV14	RZTLE500	RZPLE500	RZTFE600	RZPAC60	RZTTE600
	800	400	RZPDV14	RZTLE400	RZPLE400	RZTFE800	RZPAC80	RZTTE800
		500	RZPDV14	RZTLE500	RZPLE500	RZTFE800	RZPAC80	RZTTE800
	1200	400	RZPDV14	RZTLE400	RZPLE400	RZTFE1200	RZPAC120	RZTTE1200
		500	RZPDV14	RZTLE500	RZPLE500	RZTFE1200	RZPAC120	RZTTE1200
	1600	400	RZPDV14	RZTLE400	RZPLE400	RZTFE1600	RZPAC160	RZTTE1600
		500	RZPDV14	RZTLE500	RZPLE500	RZTFE1600	RZPAC160	RZTTE1600
1600	400	400	RZPDV16	RZTLE400	RZPLE400	RZTFE400	RZPAC40	-
		500	RZPDV16	RZTLE500	RZPLE500	RZTFE400	RZPAC40	-
		600	RZPDV16	RZTLE600	RZPLE600	RZTFE400	RZPAC40	-
	600	400	RZPDV16	RZTLE400	RZPLE400	RZTFE600	RZPAC60	RZTTE600
		500	RZPDV16	RZTLE500	RZPLE500	RZTFE600	RZPAC60	RZTTE600
		600	RZPDV16	RZTLE600	RZPLE600	RZTFE600	RZPAC60	RZTTE600
	800	400	RZPDV16	RZTLE400	RZPLE400	RZTFE800	RZPAC80	RZTTE800
		500	RZPDV16	RZTLE500	RZPLE500	RZTFE800	RZPAC80	RZTTE800
		600	RZPDV16	RZTLE600	RZPLE600	RZTFE800	RZPAC80	RZTTE800
	1000	400	RZPDV16	RZTLE400	RZPLE400	RZTFE1000	RZPAC100	RZTTE1000
		500	RZPDV16	RZTLE500	RZPLE500	RZTFE1000	RZPAC100	RZTTE1000
		600	RZPDV16	RZTLE600	RZPLE600	RZTFE1000	RZPAC100	RZTTE1000
	1200	400	RZPDV16	RZTLE400	RZPLE400	RZTFE1200	RZPAC120	RZTTE1200
		500	RZPDV16	RZTLE500	RZPLE500	RZTFE1200	RZPAC120	RZTTE1200
		600	RZPDV16	RZTLE600	RZPLE600	RZTFE1200	RZPAC120	RZTTE1200



Dimensões Dimensiones			Trilhos verticais <i>Perfiles verticales</i>	Trilho lateral transversal <i>Traviesa lateral</i>	Trilho lateral interno transversal <i>Traviesa lateral interior</i>	Travessa Frontal <i>Traviesa frontal</i>	Trilho fixação de cabos <i>Perfil fijacion cables</i>	Trilho transversal de apoio do transformador <i>Traviesas fijacion transformadores</i>
H	L	P						
1800	300	300	RZPDV18	-	-	-	-	-
		400	RZPDV18	RZTLE400	RZPLE400	-	-	-
		500	RZPDV18	RZTLE500	RZPLE500	-	-	-
		600	RZPDV18	RZTLE600	RZPLE600	-	-	-
		800	RZPDV18	RZTLE800	RZPLE800	-	-	-
	400	300	RZPDV18	-	-	RZTFE400	RZPAC40	-
		400	RZPDV18	RZTLE400	RZPLE400	RZTFE400	RZPAC40	-
		500	RZPDV18	RZTLE500	RZPLE500	RZTFE400	RZPAC40	-
		600	RZPDV18	RZTLE600	RZPLE600	RZTFE400	RZPAC40	-
		800	RZPDV18	RZTLE800	RZPLE800	RZTFE400	RZPAC40	-
	600	300	RZPDV18	-	-	RZTFE600	RZPAC60	RZTTE600
		400	RZPDV18	RZTLE400	RZPLE400	RZTFE600	RZPAC60	RZTTE600
		500	RZPDV18	RZTLE500	RZPLE500	RZTFE600	RZPAC60	RZTTE600
		600	RZPDV18	RZTLE600	RZPLE600	RZTFE600	RZPAC60	RZTTE600
		800	RZPDV18	RZTLE800	RZPLE800	RZTFE600	RZPAC60	RZTTE600
	800	300	RZPDV18	-	-	RZTFE800	RZPAC80	RZTTE800
		400	RZPDV18	RZTLE400	RZPLE400	RZTFE800	RZPAC80	RZTTE800
		500	RZPDV18	RZTLE500	RZPLE500	RZTFE800	RZPAC80	RZTTE800
		600	RZPDV18	RZTLE600	RZPLE600	RZTFE800	RZPAC80	RZTTE800
		800	RZPDV18	RZTLE800	RZPLE800	RZTFE800	RZPAC80	RZTTE800
	1000	400	RZPDV18	RZTLE400	RZPLE400	RZTFE1000	RZPAC100	RZTTE1000
		500	RZPDV18	RZTLE500	RZPLE500	RZTFE1000	RZPAC100	RZTTE1000
		600	RZPDV18	RZTLE600	RZPLE600	RZTFE1000	RZPAC100	RZTTE1000
		800	RZPDV18	RZTLE800	RZPLE800	RZTFE1000	RZPAC100	RZTTE1000
	1200	400	RZPDV18	RZTLE400	RZPLE400	RZTFE1200	RZPAC120	RZTTE1200
		500	RZPDV18	RZTLE500	RZPLE500	RZTFE1200	RZPAC120	RZTTE1200
		600	RZPDV18	RZTLE600	RZPLE600	RZTFE1200	RZPAC120	RZTTE1200
		800	RZPDV18	RZTLE800	RZPLE800	RZTFE1200	RZPAC120	RZTTE1200

Tabela de acessórios complementares / Accesorios


Dimensões <i>Dimensiones</i>			Trilhos verticais <i>Perfiles verticales</i>	Trilho lateral transversal <i>Traviesa lateral</i>	Trilho lateral interno transversal <i>Traviesa lateral interior</i>	Trilho fixação de cabos <i>Traviesa frontal</i>	Trilho de fixação de cabo <i>Perfil fijacion cables</i>	Trilho transversal de apoio do transformador <i>Traviesas fijacion transformadores</i>
H	L	P						
2000	300	300	RZPDV20	-	-	-	-	-
		400	RZPDV20	RZTLE400	RZPLE400	-	-	-
		500	RZPDV20	RZTLE500	RZPLE500	-	-	-
		600	RZPDV20	RZTLE600	RZPLE600	-	-	-
		800	RZPDV20	RZTLE800	RZPLE800	-	-	-
	400	300	RZPDV20	-	-	RZTFE400	RZPAC40	-
		400	RZPDV20	RZTLE400	RZPLE400	RZTFE400	RZPAC40	-
		500	RZPDV20	RZTLE500	RZPLE500	RZTFE400	RZPAC40	-
		600	RZPDV20	RZTLE600	RZPLE600	RZTFE400	RZPAC40	-
		800	RZPDV20	RZTLE800	RZPLE800	RZTFE400	RZPAC40	-
	600	300	RZPDV20	-	-	RZTFE600	RZPAC60	RZTTE600
		400	RZPDV20	RZTLE400	RZPLE400	RZTFE600	RZPAC60	RZTTE600
		500	RZPDV20	RZTLE500	RZPLE500	RZTFE600	RZPAC60	RZTTE600
		600	RZPDV20	RZTLE600	RZPLE600	RZTFE600	RZPAC60	RZTTE600
		800	RZPDV20	RZTLE800	RZPLE800	RZTFE600	RZPAC60	RZTTE600
	800	300	RZPDV20	-	-	RZTFE800	RZPAC80	RZTTE800
		400	RZPDV20	RZTLE400	RZPLE400	RZTFE800	RZPAC80	RZTTE800
		500	RZPDV20	RZTLE500	RZPLE500	RZTFE800	RZPAC80	RZTTE800
		600	RZPDV20	RZTLE600	RZPLE600	RZTFE800	RZPAC80	RZTTE800
		800	RZPDV20	RZTLE800	RZPLE800	RZTFE800	RZPAC80	RZTTE800
	1000	400	RZPDV20	RZTLE400	RZPLE400	RZTFE1000	RZPAC100	RZTTE1000
		500	RZPDV20	RZTLE500	RZPLE500	RZTFE1000	RZPAC100	RZTTE1000
		600	RZPDV20	RZTLE600	RZPLE600	RZTFE1000	RZPAC100	RZTTE1000
		800	RZPDV20	RZTLE800	RZPLE800	RZTFE1000	RZPAC100	RZTTE1000
	1200	400	RZPDV20	RZTLE400	RZPLE400	RZTFE1200	RZPAC120	RZTTE1200
		500	RZPDV20	RZTLE500	RZPLE500	RZTFE1200	RZPAC120	RZTTE1200
		600	RZPDV20	RZTLE600	RZPLE600	RZTFE1200	RZPAC120	RZTTE1200
		800	RZPDV20	RZTLE800	RZPLE800	RZTFE1200	RZPAC120	RZTTE1200
	1400	400	RZPDV20	RZTLE400	RZPLE400	RZTFE1400	RZPAC140	RZTTE1400
		500	RZPDV20	RZTLE500	RZPLE500	RZTFE1400	RZPAC140	RZTTE1400
		600	RZPDV20	RZTLE600	RZPLE600	RZTFE1400	RZPAC140	RZTTE1400
		800	RZPDV20	RZTLE800	RZPLE800	RZTFE1400	RZPAC140	RZTTE1400
	1600	400	RZPDV20	RZTLE400	RZPLE400	RZTFE1600	RZPAC160	RZTTE1600
		500	RZPDV20	RZTLE500	RZPLE500	RZTFE1600	RZPAC160	RZTTE1600
		600	RZPDV20	RZTLE600	RZPLE600	RZTFE1600	RZPAC160	RZTTE1600
		800	RZPDV20	RZTLE800	RZPLE800	RZTFE1600	RZPAC160	RZTTE1600



Dimensões <i>Dimensiones</i>			Trilhos verticais <i>Perfiles verticales</i>	Trilho lateral transversal <i>Traviesa lateral</i>	Trilho lateral interno transversal <i>Traviesa lateral interior</i>	Trilho fixação de cabos <i>Traviesa frontal</i>	Trilho de fixação de cabo <i>Perfil fijacion cables</i>	Trilho transversal de apoio do transformador <i>Traviesas fijacion transformadores</i>
H	L	P						
2200	300	300	RZPDV22	-	-	-	-	-
		400	RZPDV22	RZTLE400	-	-	-	-
		500	RZPDV22	RZTLE500	RZPLE500	-	-	-
		600	RZPDV22	RZTLE600	RZPLE600	-	-	-
		800	RZPDV22	RZTLE800	RZPLE800	-	-	-
	400	300	RZPDV22	-	-	RZTFE400	RZPAC40	-
		400	RZPDV22	RZTLE400	-	RZTFE400	RZPAC40	-
		500	RZPDV22	RZTLE500	RZPLE500	RZTFE400	RZPAC40	-
		600	RZPDV22	RZTLE600	RZPLE600	RZTFE400	RZPAC40	-
		800	RZPDV22	RZTLE800	RZPLE800	RZTFE400	RZPAC40	-
	600	300	RZPDV22	-	-	RZTFE600	RZPAC60	RZTTE600
		400	RZPDV22	RZTLE400	-	RZTFE600	RZPAC60	RZTTE600
		500	RZPDV22	RZTLE500	RZPLE500	RZTFE600	RZPAC60	RZTTE600
		600	RZPDV22	RZTLE600	RZPLE600	RZTFE600	RZPAC60	RZTTE600
		800	RZPDV22	RZTLE800	RZPLE800	RZTFE600	RZPAC60	RZTTE600
	800	300	RZPDV22	-	-	RZTFE800	RZPAC80	RZTTE800
		400	RZPDV22	RZTLE400	-	RZTFE800	RZPAC80	RZTTE800
		500	RZPDV22	RZTLE500	RZPLE500	RZTFE800	RZPAC80	RZTTE800
		600	RZPDV22	RZTLE600	RZPLE600	RZTFE800	RZPAC80	RZTTE800
		800	RZPDV22	RZTLE800	RZPLE800	RZTFE800	RZPAC80	RZTTE800
	1000	400	RZPDV22	RZTLE400	-	RZTFE1000	RZPAC100	RZTTE1000
		500	RZPDV22	RZTLE500	RZPLE500	RZTFE1000	RZPAC100	RZTTE1000
		600	RZPDV22	RZTLE600	RZPLE600	RZTFE1000	RZPAC100	RZTTE1000
		800	RZPDV22	RZTLE800	RZPLE800	RZTFE1000	RZPAC100	RZTTE1000
	1200	400	RZPDV22	RZTLE400	-	RZTFE1200	RZPAC120	RZTTE1200
		500	RZPDV22	RZTLE500	RZPLE500	RZTFE1200	RZPAC120	RZTTE1200
		600	RZPDV22	RZTLE600	RZPLE600	RZTFE1200	RZPAC120	RZTTE1200
		800	RZPDV22	RZTLE800	RZPLE800	RZTFE1200	RZPAC120	RZTTE1200



Compartimentos CQEC PC

Estrutura do Painel modular CQE	54
Acessórios	60

Armarios PC CQEC

<i>Estructura armario componible CQE</i>	<i>56</i>
<i>Accesorios</i>	<i>60</i>

Compartimentos CQEC PC

Os compartimentos CQEC PC, derivados diretamente da série de Painéis CQE, foram projetados para atender a necessidade do uso de computadores em ambientes industriais, mantendo um alto grau de proteção (IP55 conforme EN60529 / IEC EN62208).

A total compatibilidade com os Painéis da série CQE e seus componentes (tais como portas, painéis laterais, bandejas internas, etc), permite uma considerável redução no custo de estocagem. Os compartimentos CQEC PC podem ser combinados com nossos Painéis CQE padrão.

A linha de compartimentos CQEC PC é constituída de 3 opções de altura (1600,1800 e 2000), com largura única (600) e duas opções de profundidade (600 e 800). Disponível com porta superior em vidro e porta cega em aço

O suprimento inclui:

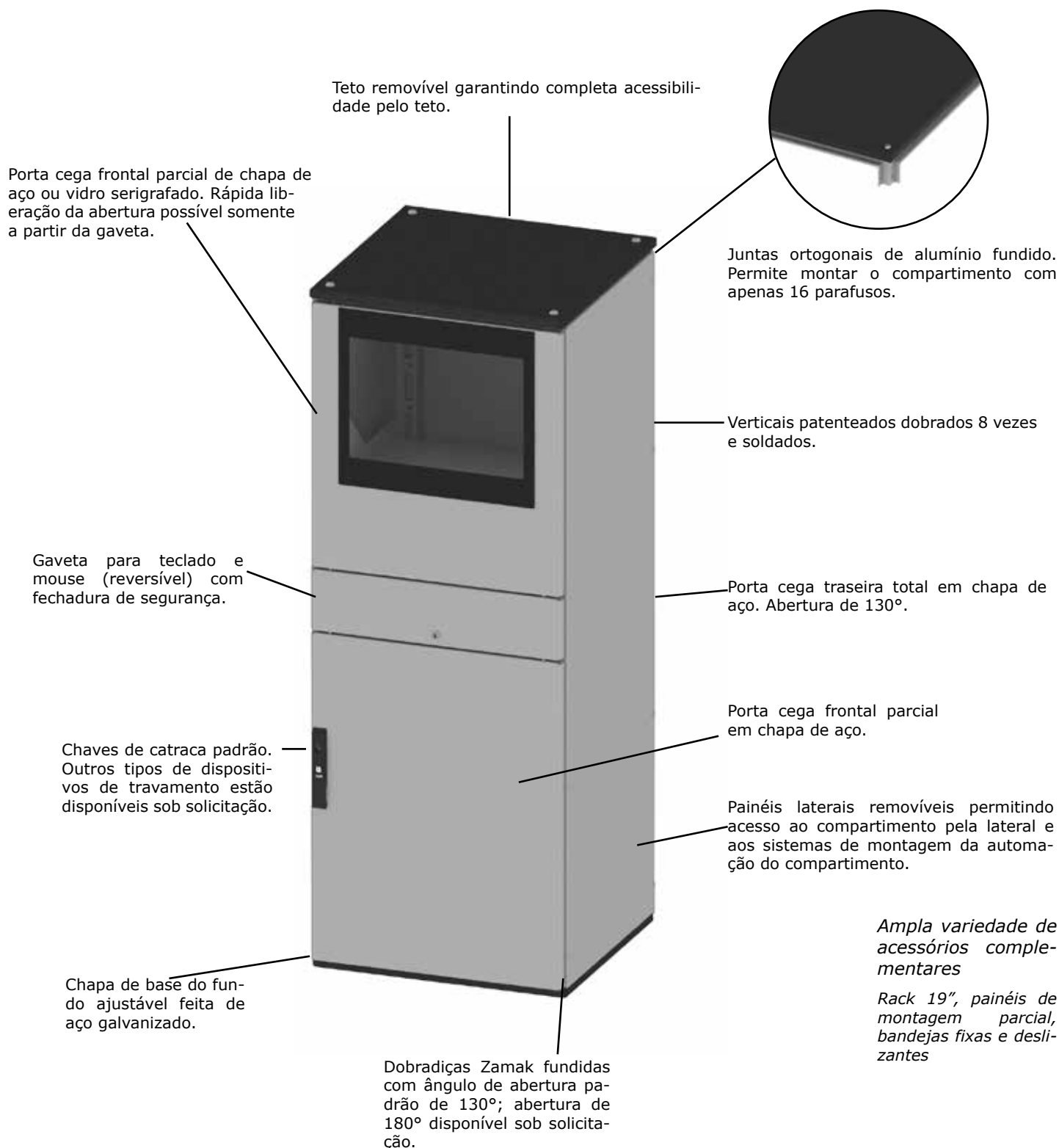
- Estrutura montada de perfil fechado patenteado fabricado em aço com espessura 1,5 mm, pintura texturizada RAL 7035;
- Teto e base removíveis feitos em aço com espessura 1,5 mm, pintura texturizada RAL 7011;
- Porta cega superior parcial ou porta com janela de vidro se-rigrafado para segurança de 4 mm de espessura; porta monitor;
- Bandeja de apoio para o monitor;
- Porta inferior parcial;
- Porta única traseira.

A parte inferior do compartimento é preparada para acomodar uma bolsa ou outros dispositivos periféricos tais como, modems, impressoras, sensores.

Além disso, o compartimento pode ser completado com:

- Um par de Racks de 19" verticais – 16 HE para altura 1600 e 18 HE para alturas 1800 – 2000;
- Bandejas de apoio fixas e deslizantes para instrumentos;
- Um painel de montagem:
 - H600 mm (efetivo H 570 para altura 1600) RZPCE6600
 - H800 mm (efetivo H 770 para altura 1800-200) RZ-PCE6800





Ampla variedade de acessórios complementares

Rack 19", painéis de montagem parcial, bandejas fixas e deslizantes

Conformidade e Aprovações



Grau de proteção

- IP 55 conforme IEC EN 62208; EN 605299
- O grau de proteção é garantido pelo lacre de espuma de poliuretano de dois componentes
- Grau de resistência a impacto IK10 conforme IEC EN 62208; EN 50102 para a versão com porta cega e IK09 conforme IEC EN 62208; EN 50102 para versão com porta de vidro

Armario PC CQEC

Los armarios para equipos informáticos modelos CQEC, derivado directamente de la serie de armarios CQE, se han creado para satisfacer la necesidad del uso de los ordenadores en ambientes industriales, manteniendo al mismo tiempo un alto grado de protección (IP55 según EN60529/IEC EN 62208).

La total compatibilidad de todos los armarios serie CQE, así como los componentes como puertas, paneles posteriores, placas de montaje, etc., facilita una racional y rápida configuración del armario, reduciendo ampliamente el coste de almacenamiento. Además esta versión de armario es totalmente compatible con el resto de las series pudiendo ser combinado o ensamblado en batería con nuestro estándar CQE.

La gama de armarios CQEC esta formada por tres alturas (1.600, 1.800 y 2.000 mm), una anchos (600 mm) y dos profundidades de (600 y 800 mm), en version puerta superior de vidrio o ciega en lámina de acero.

La gama de armarios para Pc,s. industriales RAM BLOCK esta formada por tres alturas (1.600, 1.800 y 2.000 mm), una anchos (600 mm) y dos profundidades de (600 y 800 mm).

El suministro estándar incluye:

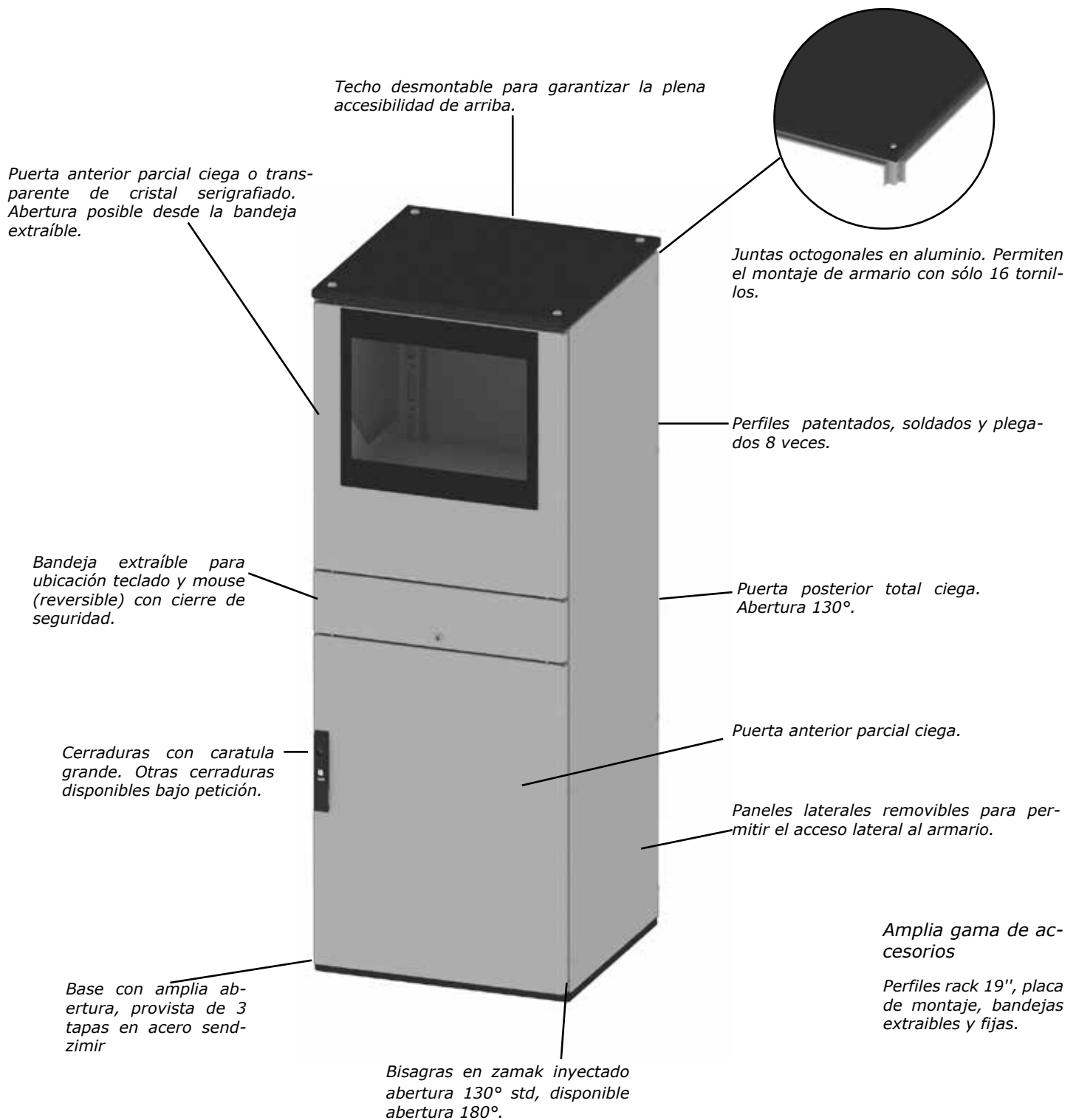
- Estructura montada de perfil cerrado en acero sp. 15/10. Pintado en Ral 7035, texturado.
- Techo y Base desmontables en acero sp. 15/10. Pintado en Ral 7011, texturado.
- Puerta parcial superior con ventana transparente en cristal de seguridad sp. 4 mm.
- Bandeja sopuertas monitor hasta 19".
- Bandeja extraíble para ubicación teclado y mouse.
- Puerta parcial inferior.
- Puerta posterior.

La zona inferior del armario esta preparada para el alojamiento de la cpu, impresoras, modem, switch y cualquier otro tipo de periférico.

Además puede ser completado con

- Pareja de Racks de 19" - 16 HE por altura 1600 y 18 HE por alturas 1800 - 2000;
- bandejas extraíbles y fijas;
- Placa de montaje:
 - H600 mm (real H 570 por altura 1600) RZPCE6600
 - H800 mm (real H 770 por altura 1800-200) RZPCE6800





Certificaciones



Grado de protección

- IP 55 conforme a IEC EN62208; EN 60529
- Grado de protección garantizado por la junta de estanqueidad en espuma de poliuretano bicomponente
- Grado de resistencia al impacto IK10 conforme a IEC EN62208; EN 50102 per la version puerta ciega e IK09 conforme a IEC EN62208; EN 50102 per la version puerta transparente.

Compartimento CQE PC com porta de vidro serigrafado

Armario PC CQEC puerta transparente de cristal serigrafado



ESTRUTURA: Montada de um perfil fechado patenteado feito em aço com espessura 1,5 mm, pintura texturizada RAL 7035.

TETO E BASE: Feitos em aço com espessura 1,5 mm, pintura texturizada RAL 7011, removíveis.

PORTA SUPERIOR: Fornecida com janela de vidro protegida por vidro de segurança serigrafado com 4 mm de espessura. O compartimento inclui: bandeja de apoio do monitor, gaveta para teclado e mouse, portas inferior e traseira.

Grau de resistência mecânica conforme IEC EN 62208: IK09.

Grau de proteção: IP 55.

Observação: o grau de proteção IP 55 refere-se aos compartimentos completos com painéis laterais.

ESTRUCTURA: Construida mediante bastidor con perfil cerrado en acero galvanizado sp. 15/10, pintada en Ral 7035, texturado.

TECHO Y BASE: Desmontables, fabricados en acero sp. 15/10, pintados en Ral 7011, texturado.

PUERTA PARCIAL SUPERIOR con ventana transparente en cristal de seguridad sp. 4 mm.

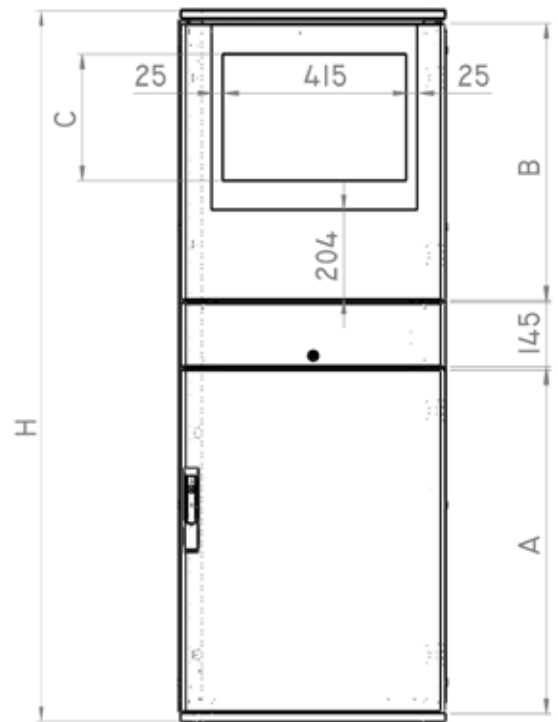
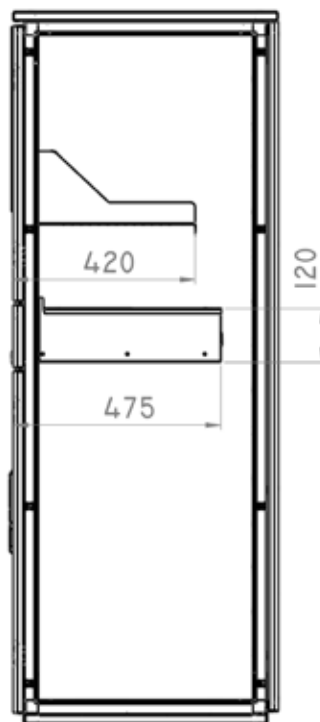
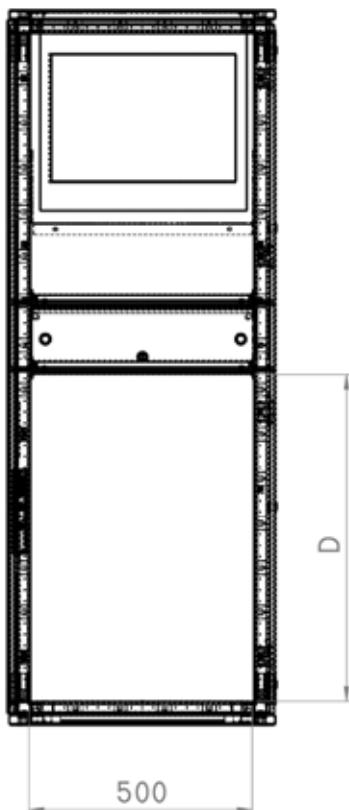
El armario incluye: bandeja, puerta monitor, bandeja extraíble para ubicación teclado y mouse, puerta inferior y puerta posterior.

Grado de resistencia al impacto conforme a IEC EN62208: IK09

Grado de protección IP55.

Nota: El grado de protección IP55 se refiere a los armarios con paneles laterales.

Dimensões do Painel / Dimensiones armario			Código	A	B	C	D
H	L	P					
1600	600	600	R5CQEC1666	775	625	285	735
1600	600	800	R5CQEC1668	775	625	285	735
1800	600	600	R5CQEC1866	875	725	385	835
1800	600	800	R5CQEC1868	875	725	385	835
2000	600	600	R5CQEC2066	875	925	585	835
2000	600	800	R5CQEC2068	875	925	585	835



CQEC PC Caixa com porta cega

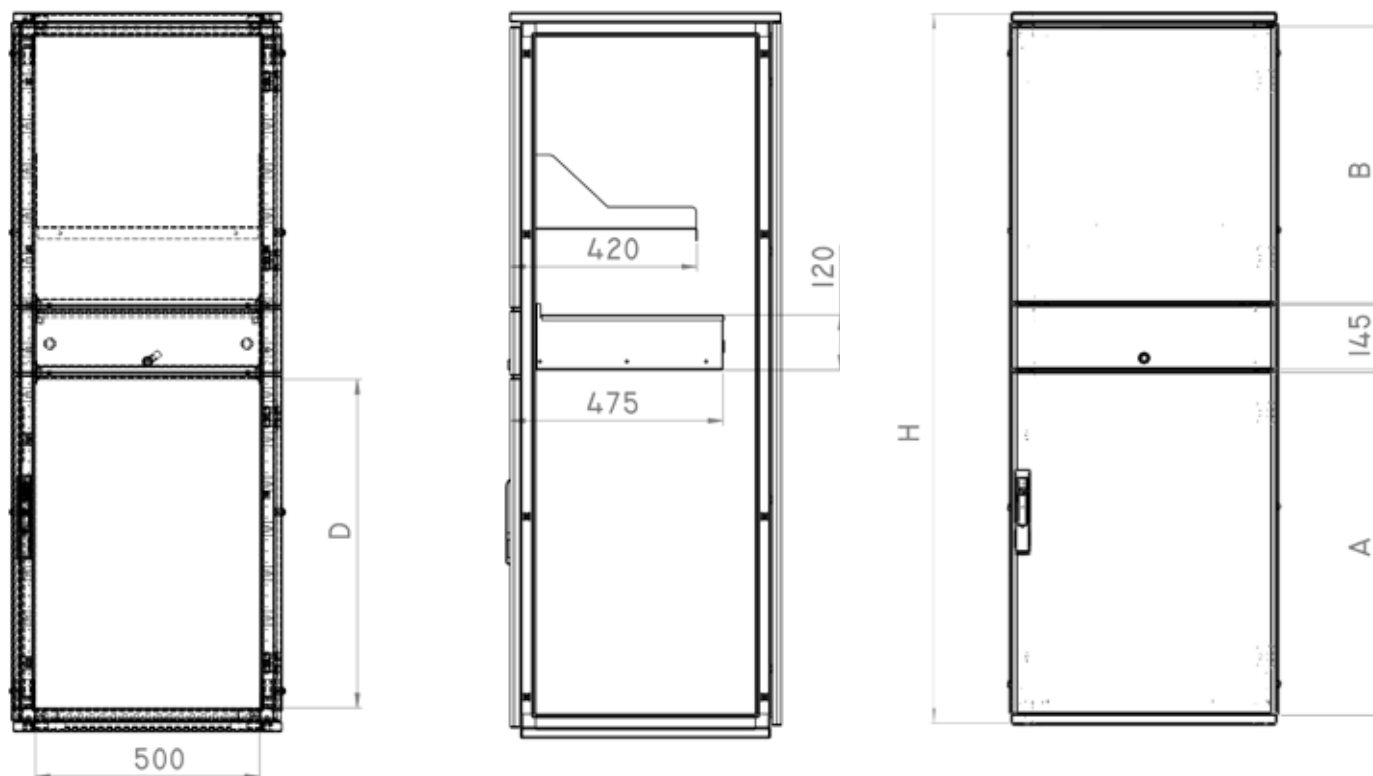
Armario PC CQEC puerta ciega



ESTRUTURA: Montada em um perfil fechado patenteado feito em aço com espessura 1,5 mm, pintura texturizada RAL 7035.
TETO E BASE: Feitos em aço com espessura 1,5 mm, pintura texturizada RAL 7011, removíveis.
PORTA SUPERIOR: Porta cega feita com chapa em aço. O compartimento inclui: bandeja de apoio do monitor, gaveta para teclado e mouse, portas inferior e traseira.
Grau de resistência mecânica conforme IEC EN 62208: IK10.
Grau de proteção: IP 55.
Observação: o grau de proteção IP 55 refere-se aos compartimentos completos com painéis laterais.

*ESTRUCTURA: Construida mediante bastidor con perfil cerrado en acero galvanizado sp. 15/10, pintada en Ral 7035, texturado.
 TECHO Y BASE: Desmontables, fabricados en acero sp. 15/10, pintados en Ral 7011, texturado.
 PUERTA PARCIAL SUPERIOR en acero galvanizado sp. 15/10, pintada en Ral 7035, texturado
 El armario incluye: bandeja sopuertas monitor, bandeja extraíble para ubicación teclado y mouse, puerta inferior e puerta posterior.
 Grado de resistencia al impacto conforme a IEC EN62208: IK10
 Grado de protección IP55.
 Nota: El grado de protección IP55 se refiere a los armarios con paneles laterales.*

Dimensões do Painel / Dimensiones armario			Código	A	B	C	D
H	L	P					
1600	600	600	R5CQEC1666P	775	625	285	735
1600	600	800	R5CQEC1668P	775	625	285	735
1800	600	600	R5CQEC1866P	875	725	385	835
1800	600	800	R5CQEC1868P	875	725	385	835
2000	600	600	R5CQEC2066P	875	925	585	835
2000	600	800	R5CQEC2068P	875	925	585	835



Acessórios / Accesorios



Código	Painéis laterais <i>Dos paneles laterales</i>	Base Soleira <i>Zócalos</i> H 100	Base Soleira <i>Zócalos</i> H 200	Bandeja extraíveis <i>Bandejas extraíbles</i>	Bandeja fixa <i>Bandejas fijas</i>
R5CQEC1666/P	R5LE1662	R1ZE661	R1ZE662	R5RE660	R5RF660
R5CQEC1668/P	R5LE1682	R1ZE861	R1ZE862	R5RE680	R5RF680
R5CQEC1866/P	R5LE1862	R1ZE661	R1ZE662	R5RE660	R5RF660
R5CQEC1868/P	R5LE1882	R1ZE861	R1ZE862	R5RE680	R5RF680
R5CQEC2066/P	R5LE2062	R1ZE661	R1ZE662	R5RE660	R5RF660
R5CQEC2068/P	R5LE2082	R1ZE861	R1ZE862	R5RE680	R5RF680

Disponíveis para todos os modelos: rodízios de apoio (**R1A48** para compartimento de profundidade 600 e **R1A49** para compartimento de profundidade 800), rodízios (**RZA41**), parafusos de olhal para elevação (**RZA33**). Para outros acessórios, por favor, contate nossa seção relativa. *También están disponibles para todos los modelos: soportes para ruedas (**R1A48** para la profundidad 600, **R1A49** para la profundidad 800), ruedas (**RZA41**) y canchamos de elevación (**RZA33**). Para más accesorios, consulte el capítulo dedicado.*

Perfil para Racks 19" / Dos perfiles rack RACK 19"



Feito em aço com espessura 2,0 mm, pintura texturizada RAL 7035.

Par de 18 HE verticais para compartimentos H 1800/200.

Código: **R5MRE9**

Par de 16 HE verticais para compartimentos H 1600.

Código: **R5MRE8**

Acessórios de fixação estão incluídos.

Para instalar os verticais é necessário usar 1 pacote de TLE, dependendo da profundidade (montagem somente pela parte inferior).

Dos perfiles rack en acero galvanizado sp. 20/10, pintados en Ral 7035, texturado

18 HE dos perfiles rack para H 1800/2000

Código: **R5MRE9**

16 HE dos perfiles rack para H1600

Código: **R5MRE8**

Accesorios para el montaje incluidos.

Para el posicionamiento es necesario utilizar un juego o unidad de embalaje TLE de acuerdo con la profundidad (montaje en la parte inferior).

Placa de montagem / Placa de montaje



Feito em aço galvanizado de espessura 2,0 mm.

Código: **RZPCE6600** para compartimentos H 1600.

Código: **RZPCE6800** para compartimentos H 1800/2000.

Acessórios de fixação estão incluídos.

Para instalar a placa é necessário usar 1 pacote de TLE, dependendo da profundidade (montagem somente pela parte inferior).

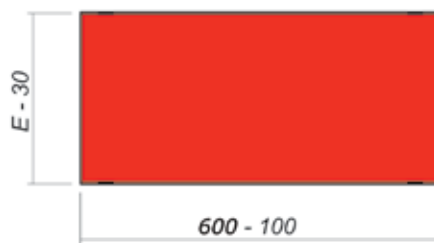
Fabricada en acero galvanizado sendzimir sp. 20/10.

Código: **RZPCE6600** para H 1600

Código: **RZPCE6800** para H 1800/2000

Accesorios para el montaje incluidos.

Para el posicionamiento es necesario utilizar un juego o unidad de embalaje TLE de acuerdo con la profundidad (montaje en la parte inferior).



Código	E
RZPCE6600	600
RZPCE6800	800

EMC



Painéis CQEMC

Painéis CQEMC	62
Caixas EMC	68
Acessórios	69

Armários CQEMC

Armários CQEMC	64
Cajas EMC	68
Accesorios	69

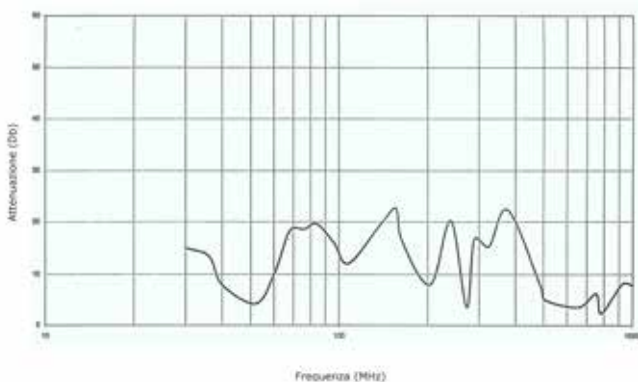
EMC

Os Painéis CQEMC, derivados diretamente da série CQE, permitem uma alta proteção EMC, em função das soluções implantadas no design: o painel interno, quadro da porta e fundo feitos com aço carbono galvanizado Sendzimir melhoram consideravelmente o efeito de blindagem do Painel. As medidas tomadas durante a fase de cabeamento, como o uso de fios terra largos e vedações condutoras especiais, garantem contato elétrico entre os componentes além do grau de proteção IP.

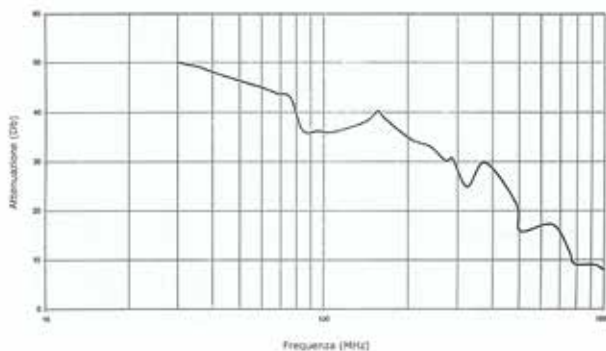
Uma alta blindagem EMC é obtida usando aço carbono galvanizado Sendzimir para fabricação de todo o Painel. Somente estas partes são pintadas, onde o contato não é necessário. Vedações condutoras especiais de neoprene expandido garantem contato elétrico entre os componentes além do grau de proteção IP.

A variedade do produto inclui caixas CE e CDE em versões EMC para proteção contra interferências eletromagnéticas.

Conforme a Diretriz para Compatibilidade Eletromagnética, somente os dispositivos ativos e sistemas estão sujeitos à marcação CE. Compartimentos vazios, sendo elementos passivos, não estão sujeitos a este regulamento.

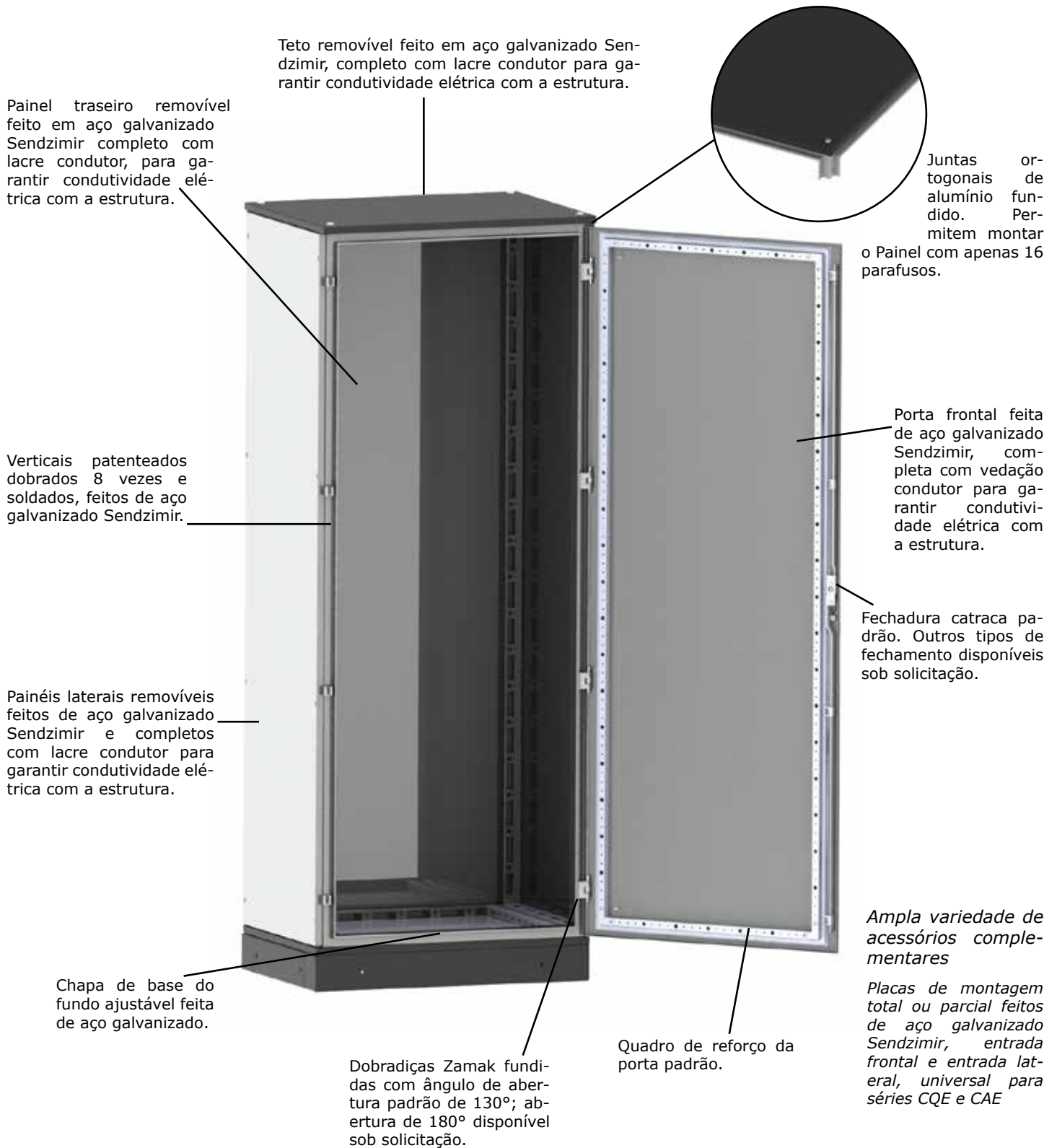


Painel padrão



Painel blindado

Os gráficos foram obtidos durante os testes dos Painéis pelo laboratório de testes credenciado NEMKO SPA.



N.B.

- Para casos de automação, utilizar um kit de união.
- Para casos de entrada de cabo, utilizar prensa cabos EMC
- Para casos de ventilação, ventiladores EMC especiais devem ser usados.

Base Soleira modular universal para séries CQE e CAE.

Conformidade e Aprovações



Grau de proteção

- IP 55 conforme IEC EN 62208; EN 60529
- O grau de proteção é garantido pelo lacre de material condutor e núcleo de neoprene
- Grau de resistência a impacto IK10 conforme IEC EN 62208; EN 50102

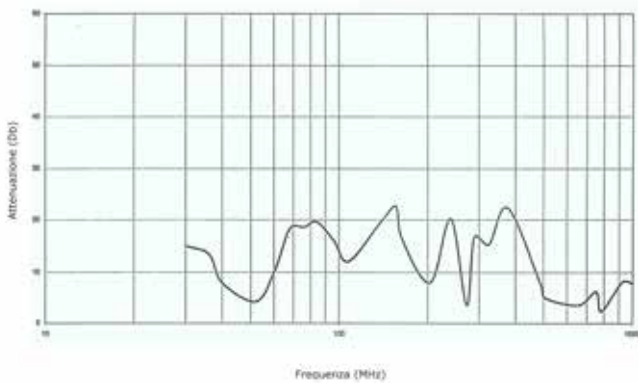
EMC

Los armarios CQEMC, derivados directamente de la serie CQE, ofrecen una alta protección EMC, gracias a las medidas adoptadas en la construcción: la placa interior, el marco de la puerta, la base en acero galvanizado sendzimir mejoran significativamente la protección contra interferencias electromagnéticas. Tretas en fase de cableado como el empleo de cables de toma a tierra de gran sección y adecuadas junta conductora aseguran, además del grado de protección IP, el contacto eléctrico entre los componentes.

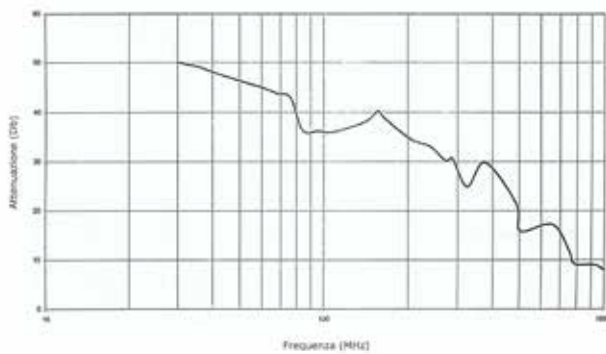
Para lograr un elevado grado de protección EMC, la estructura está realizada en chapa de acero zincada y todos sus componentes están realizados en chapa de acero galvanizado sendzimir y pintadas sólo externamente. Las juntas conductoras aseguran una continuidad completa con la estructura garantizando al mismo tiempo el grado de protección IP.

Para completar la gama están disponibles cajas CE y CDE en la versión EMC.

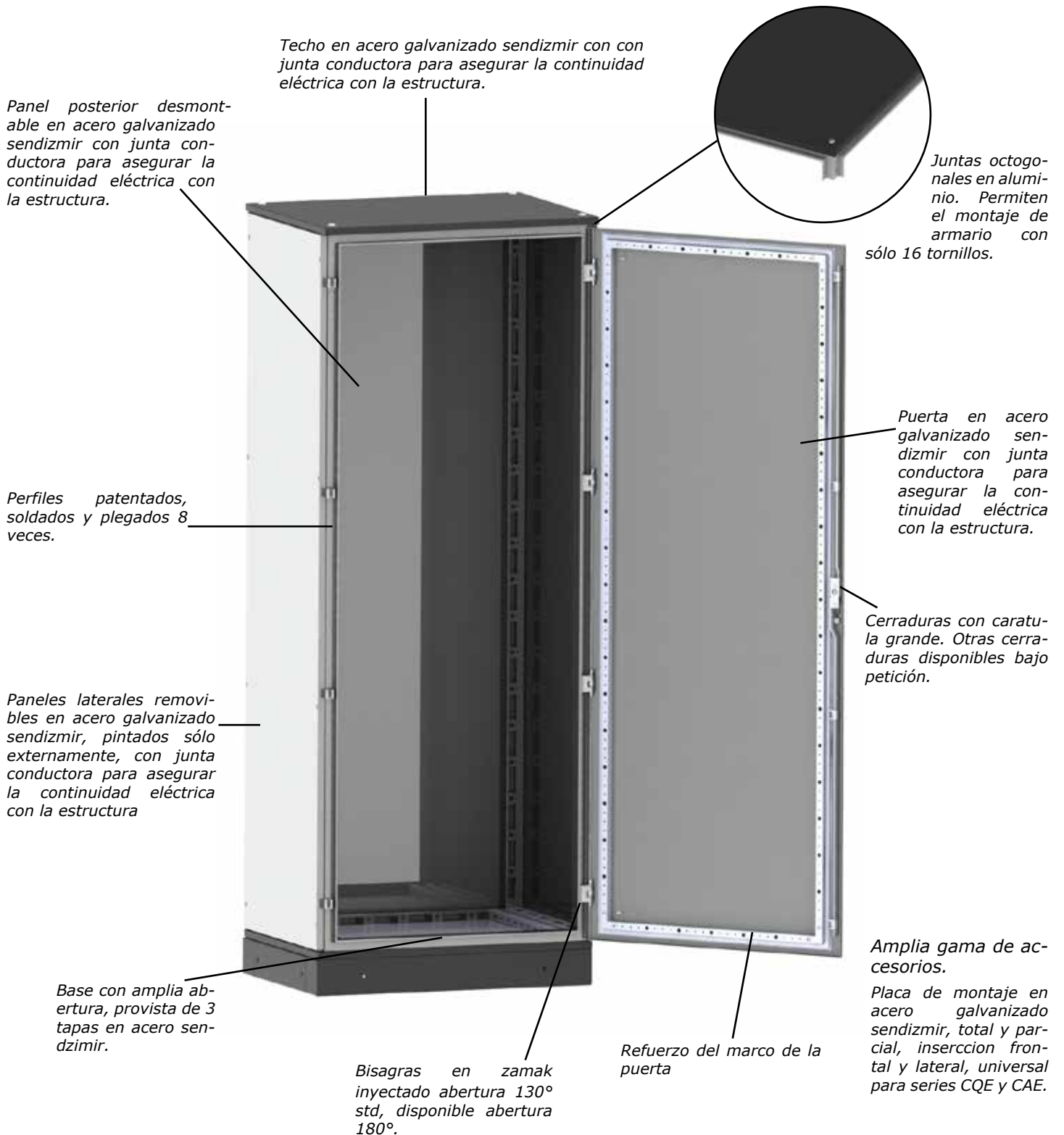
De acuerdo con la Directiva EMC están sujetos a marcado CE sólo los dispositivos activos. Los envases vacíos, como elementos pasivos, no están sujetos a esta disposición.



Armario standard



Armario EMC



Nota

- Utilizar el Kit union armarios EMC.
- Utilizar los prensaestopas EMC.
- Utilizar la ventilación EMC.

Certificaciones



Grado de protección

- IP 55 conforme a IEC EN62208; EN 60529
- Grado de protección garantizado por la junta en tela conductora y núcleo de neopreno.
- Grado de resistencia al impacto IK10 conforme a IEC EN62208; EN 50102

Painéis EMC / Armario EMC



ESTRUTURA: Montada com perfil fechado patenteado feito em aço galvanizado, com espessura 1,5 mm.

TETO DE BASE: Feitos em aço galvanizado com espessura 1,5 mm, pintado por fora e onde o contato entre as partes não é necessário (textura RAL 7011). A condutividade entre a estrutura e a base é garantida por vedação condutora especial garantindo o grau de proteção IP.

FUNDO: Aço galvanizado com espessura 1,5 mm, chapa de cabos ajustável.

PAINEL TRASEIRO: Aço de espessura 1,5 mm, pintado por fora, onde o contato entre as partes não é necessário (textura RAL 7035). A condutividade entre a estrutura e o painel traseiro é garantida por vedação condutora especial garantindo o grau de proteção IP.

PORTA: Aço galvanizado com espessura 2,0 mm, com bordas arredondadas para segurança, pintado por fora, onde o contato entre as partes não é necessário (textura RAL 7035). A condutividade entre a estrutura e a porta é garantida por vedação condutora especial, garantindo o grau de proteção IP. A porta é completada com um quadro de reforço interno feito de perfil tubular galvanizado, e pontos de fechamento, 4 dobradiças e um escudo com fechadura de duplo palheta de 3 mm de diâmetro.

Grado de resistência ao impacto conforme IEC EN 62208; EN 50102: IK10.

COMPOSIÇÃO: Estrutura, teto, base, fundo, painel traseiro e porta.

A SER SOLICITADOS SEPARADAMENTE: Painéis laterais EMC, Base Soleira e placa de montagem padrão (veja seção de Acessórios).

GRAU DE PROTEÇÃO: IP 55 EN 60529 / IEC EN 62208.

ESTRUCTURA: Construida mediante bastidor con perfil cerrado en acero galvanizado sp. 15/10.

TECHO Y BASE: Fabricados en acero esp. 15/10, pintados sólo externamente y en los puntos donde no se requiere un contacto entre las partes (RAL 7011 texturado). La continuidad entre la estructura y la base está asegurada por una junta conductora especial que asegura el grado de protección IP.

TAPAS PASO CABLES: Regulables, fabricadas en acero galvanizado sp. 15/10, para el paso inferior de cables.

PANEL POSTERIOR: Fabricados en acero esp. 15/10, pintados sólo externamente e en los puntos donde no se requiere un contacto entre las partes (RAL 7035 texturado). La continuidad entre la estructura y la base está asegurada por una junta conductora especial que asegura el grado de protección IP.

PUERTA: Fabricados en acero esp. 20/10, pintados sólo externamente e en los puntos donde no se requiere un contacto entre las partes (RAL 7035 texturado). La continuidad entre la estructura y la base está asegurada por una junta conductora especial que asegura el grado de protección IP. Refuerzo interno tubular zincado. Provista de 4 bisagras y cerradura con 4 puntos de anclaje e inserto de doble barra 3 mm.

Grado de resistencia al impacto conforme a IEC EN62208: IK10

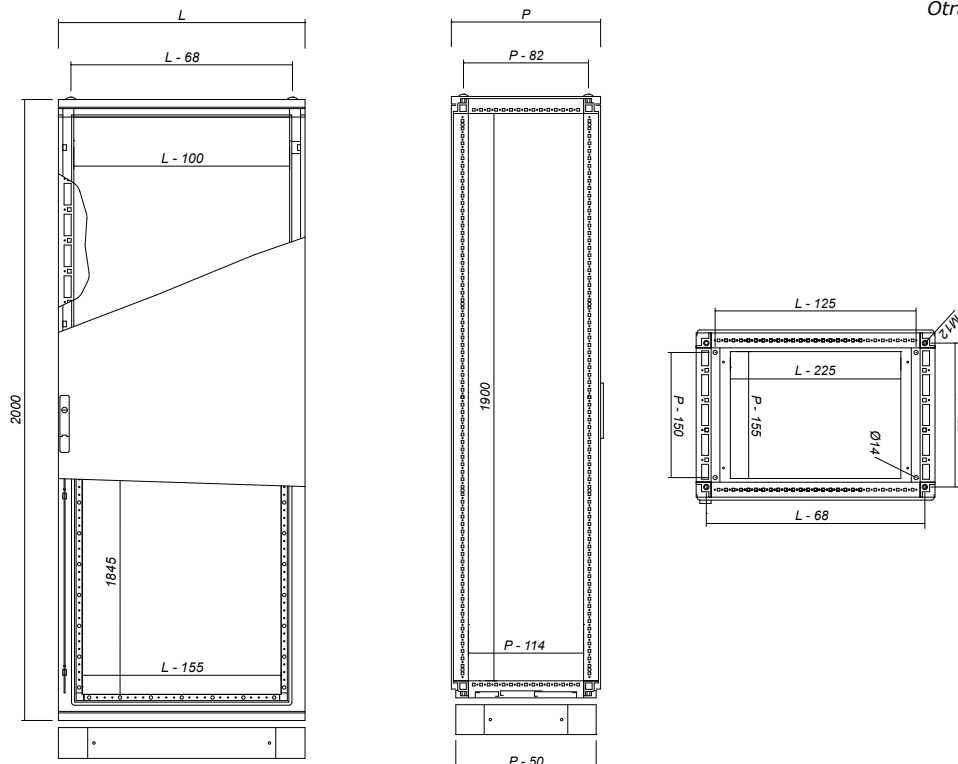
UNIDAD DE EMBALAJE: Estructura, techo, base, tapas paso cables, panel posterior y puerta.

PEDIR POR SEPARADO: Paneles laterales EMC, zócalos y placa de montaje (véase el capítulo Accesorios)

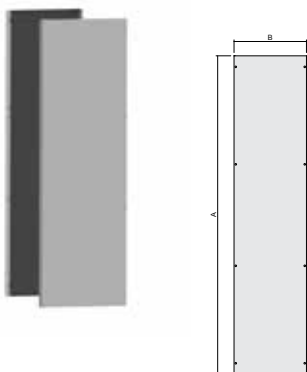
Grado de protección: IP55 EN 60529/IEC EN 62208.

Dimensões, mm Dimensiones, mm			Código
H	L	P	
2000	600	600	R5CQEMC2066
	600	800	R5CQEMC2068
	800	600	R5CQEMC2086
	800	800	R5CQEMC2088

Outras dimensões sob solicitação
Otras dimensiones bajo pedido



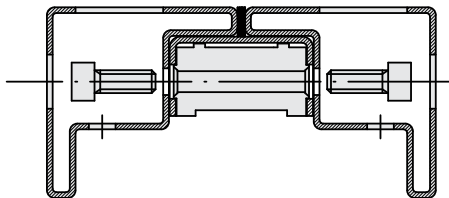
Tampa lateral para painéis EMC / Paneles laterales para armarios EMC



- Aço galvanizado de espessura 1,5 mm, pintado por fora (textura RAL 7035).
- 8 pontos de fixação para montagem na estrutura.
- O fornecimento inclui 2 peças completas com acessórios de montagem.
- *Fabricados en acero esp. 15/10, pintados sólo externamente (RAL 7035 texturado).*
- *Provistos de 8 puntos de fijación.*
- *Unidad de embalaje 2 piezas con accesorios de montaje y fijación.*

Dimensões, mm <i>Dimensiones, mm</i>		Dimensões laterais, mm <i>Dimensiones paneles laterales, mm</i>		Código
H	P	A	B	
2000	600	1961	546	R5LEMC2062
	800	1961	746	R5LEMC2082

Kit de união para painéis EMC / Kit union armarios EMC



Código RZKEMC65

- O fornecimento inclui 8 espaçadores
- Lacre adesivo condutor
- Completado com acessórios de montagem
- Para sistemas pesados, em particular, é recomendado o uso de um kit de automação reforçado: plano (código RZKRE65) ou em forma de L (RZKSRE65).

Código RZKEMC65

- *Unidad de embalaje 8 piezas de unión, con junta de estanqueidad para garantizar el IP y tornillería para el ensamblaje.*
- *Para unión de armarios con cargas pesadas, se recomienda utilizar los kit,s. de unión reforzados (cod. RZKRE65 en forma plana o el cod. RZKSRE65 en forma de "L").*

Caixas EMC / Cajas EMC



ESTRUTURA: Aço galvanizado de espessura 1,5 mm pintura texturizada RAL 7035 somente por fora.

PAINEL DE MONTAGEM: Aço galvanizado de espessura 2,0 mm

PORTA: Reversível com fechadura metálica de duplo palhetão de 3 mm de diâmetro (duas fechaduras para caixas com altura de 500). Pintada somente por fora texturizado RAL 7035. A condutividade entre a porta e a caixa é garantida por um lacre condutor.

Grau de resistência ao impacto conforme IEC EN 62208: IK10

CHAPA DE BASE PARA CABOS: Colocada no fundo da caixa, adequadamente dimensionada à proporção do tamanho da caixa. A condutividade é garantida por lacre especial.

COMPOSIÇÃO: Estrutura, placa de montagem, chapa de base, acessórios para parafusos

GRAU DE PROTEÇÃO: IP 55 conforme EN60529 / IEC EN 62208.

ESTRUCTURA: Chapa de acero esp. 15/10, pintada en Ral 7035 texturado sólo externamente.

PLACA DE MONTAJE: Chapa de acero galvanizado sendimir sp. 20/10.

PUERTA: Reversible, con 1 cerradura (a partir de altura 500 mm. 2 cierres) pintada en Ral 7035, texturada sólo externamente. La conductividad entre la puerta y la caja está asegurada por una junta conductora.

Grado de resistencia al impacto conforme a IEC EN62208: IK10

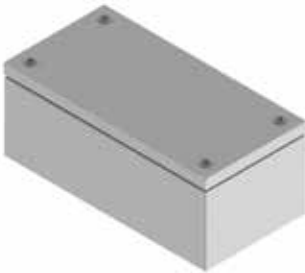
TAPA PASO DE CABLES: Situada en el fondo de la caja y dimensionada adecuadamente según modelo. La conductividad está asegurada por una junta conductora.

UNIDAD DE EMBALAJE: Estructura, placa de montaje, puerta, tapa paso de cables, tornillería de montaje.

GRADO DE PROTECCIÓN: IP55 de acuerdo con EN60529/IEC EN 62208.

Dimensões mm / Dimensiones, mm			Código
H	L	P	
400	400	200	R5CEMC0442
600	400	200	R5CEMC0642
600	600	250	R5CEMC0669

Caixas de derivação EMC / Cajas de derivacion EMC



ESTRUTURA: Aço galvanizado de espessura 1,0 mm, pintura texturizada RAL 7035 somente por fora.

COBERTURA: Aço galvanizado, pintura texturizada RAL 7035, somente por fora. A condutividade entre a cobertura e a caixa é garantida por lacre condutor.

COMPOSIÇÃO: Estrutura, cobertura parafusada, acessórios para parafusos.

Grau De Proteção: IP 55 conforme EN60529 / IEC EN 62208

Grau de resistência ao impacto conforme IEC EN 62208: IK10

ESTRUCTURA: Chapa de acero esp. 10/10, pintada en Ral 7035 texturado sólo externamente.

TAPA: Chapa de acero esp. 10/10, pintada en Ral 7035 texturado sólo externamente. La conductividad entre la tapa y la caja está asegurada por una junta conductora.

UNIDAD DE EMBALAJE: Estructura, tapa, tornillería de montaje.

Grado de protección: IP55 de acuerdo con EN60529/IEC EN 62208.

Grado de resistencia al impacto conforme a IEC EN62208: IK10

Dimensões mm / Dimensiones, mm			Código
H	L	P	
300	300	120	R5CDEMC33120
500	300	120	R5CDEMC53120

Prensa-cabo EMC / Prensaestopas EMC



- Prensa-cabo feito com latão niquelado, especialmente projetada para entrada de cabos nos painéis EMC
- Inserção fixa de poliamida metalizada
- Grau de proteção IP68
- Temperatura de operação: -40°C - +100°C
- Contra porca não estão incluídas no suprimento dos prensa-cabos (a ser oferecidas separadamente).
- *Prensaestopas en latón niquelado, especialmente desarrollados para la entrada de cables en los armarios EMC.*
- *Anillo de anclaje en poliamida metalizada.*
- *Grado de protección IP68.*
- *Temperatura de empleo: -40°C ÷ +100°C.*
- *Contratuerca no incluidos en la U.E. Pedir por separado.*



Código	Tamanho Paso Metrica	Diâmetro máximo do cabo, mm Diámetro max cable, mm	Peças por pacote U.E./Pz
RZPMEMC16	M16	4-8	10
RZPMEMC20	M20	6-12	10
RZPMEMC25	M25	13-18	10
RZPMEMC32	M32	18-25	10
RZPMEMC40	M40	24-32	5
RZPMEMC50	M50	32-38	5
RZPMEMC63	M63	37-44	5
RZGMEMC16	Porca de anel / contratuerca M16	-	100
RZGMEMC20	Porca de anel / contratuerca M20	-	100
RZGMEMC25	Porca de anel / contratuerca M25	-	100
RZGMEMC30	Porca de anel / contratuerca M32	-	50
RZGMEMC40	Porca de anel / contratuerca M40	-	50
RZGMEMC50	Porca de anel / contratuerca M50	-	25
RZGMEMC63	Porca de anel / contratuerca M63	-	25



CAE Painéis compactos soldados

Estrutura do painéis compactos soldados CAE	80
Painéis compactos soldados CAE apenas com painel traseiro	82
Painéis compactos soldados CAE com porta	84

Armario monobloc soldado CAE

<i>Estructura monobloc soldado CAE</i>	<i>80</i>
<i>Armarios monobloc sodado CAE solo panel posterior</i>	<i>82</i>
<i>Armarios monobloc soldado CAE con puerta</i>	<i>84</i>

CAE Painéis compactos soldados

A **estrutura** dos Painéis CAE é fabricada com chapa em aço de espessura 1,5 mm, com soldagem contínua nas junções. As bordas dobradas várias vezes impedem o ingresso de água, em caso de seu acúmulo acidental e ajudam na determinação do grau de proteção, desde que nenhuma borda cortante entre em contato com os lacres. Uma conformação especial da estrutura torna o Painel particularmente sólido e dotado com alta resistência mecânica. A grade de acesso é fornecida com alternâncias em perfurações circulares e quadradas, com furos de 25 mm, permitindo a montagem de acessórios de forma rápida e fácil.

A parte inferior do Painel uma abertura que pode ser fechada com três chapas de base removíveis e intercambiáveis, garantindo assim uma fácil passagem de cabos e que pode, posteriormente, ser perfurada.

As **portas** são feitas em aço com espessura 2,0 mm. Dentro da porta, um quadro perfurado com furos de 25 mm é montado de forma que fique facilmente removível para permitir operações adicionais, caso seja necessário.

Além do reforço da porta, este quadro garante uma ancoragem fácil para todo tipo de aplicação. A porta pode facilmente substituir um painel traseiro removível. Quatro dobradiças Zamak fundidas invisíveis do lado de fora fornecem um ângulo de abertura de 130°, de acordo com o padrão de referência vigente.

A abertura é reversível sem necessidade de modificações mecânicas na estrutura. Quatro pontos de fechamento fornecem pressão mais homogênea ao lacre e melhoram sua capacidade de vedação e vida útil. Um lacre de poliuretano especial aplicado por moldagem contínua diretamente à porta garante um alto grau de proteção.

Todos os modelos têm uma placa interna (**placa de montagem**) feita de aço galvanizado Sendzimir, com espessura 2,5 mm para uma melhor equalização potencial. A rigidez é garantida pela borda em forma de U dobrada de 25 mm.

A placa é completada com plástico deslizante inclinado em guias, o que permite sua introdução frontal no compartimento e ajuste de profundidade. Ela é fixado na estrutura, por meio de abraçadeiras sólidas e não apresenta parafusos protuberantes.

Os Painéis compactos CAE foram projetados para atender a necessidade de clientes que precisam de painéis independentes com características de alto nível.

Com grande versatilidade e adequados para qualquer tipo de aplicação, estes painéis são:

- ideais para compartimentos HMI para plantas industriais;
- adequados para aplicações eletrônicas;
- convenientes para distribuição LV.

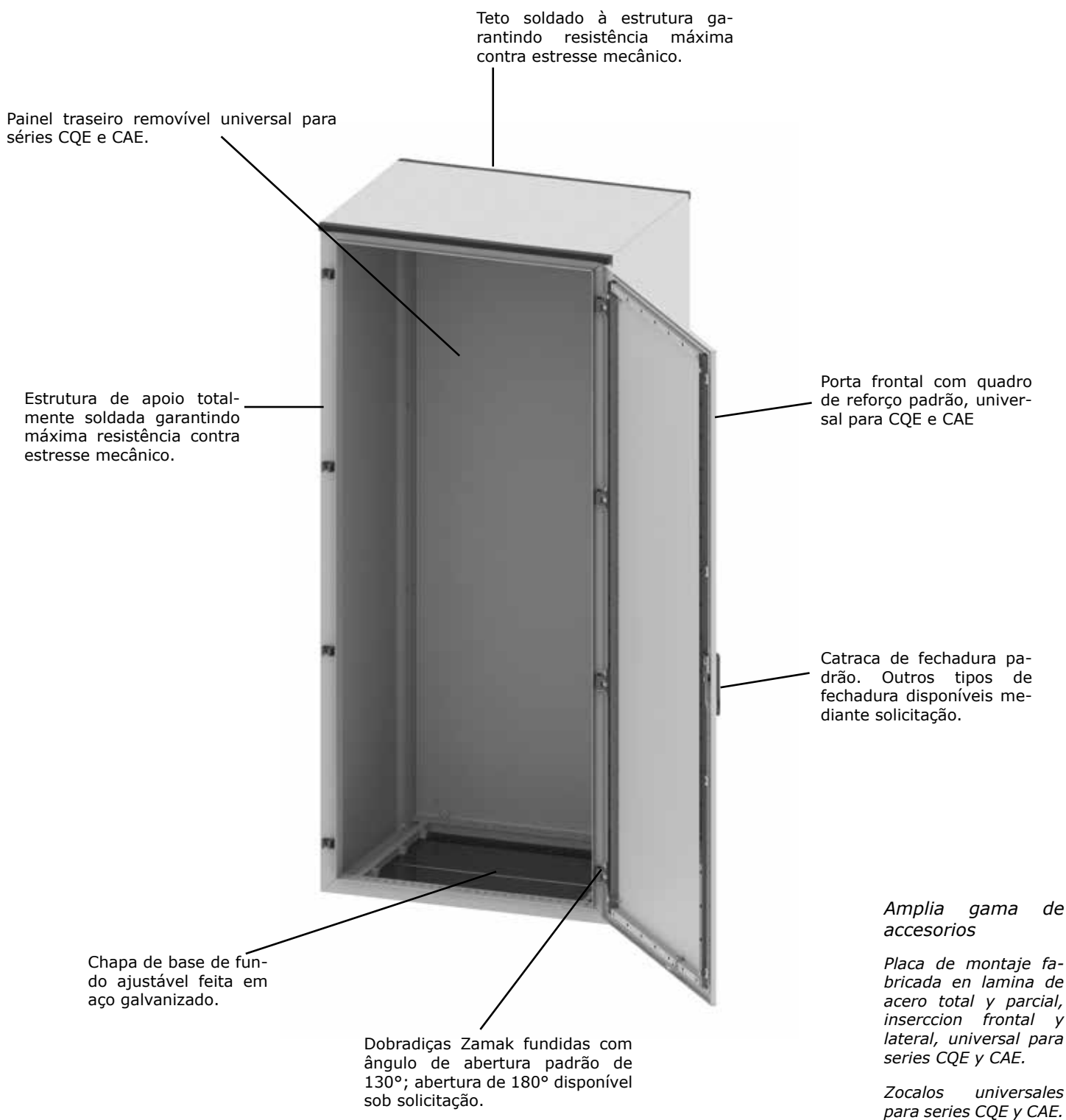
Compatíveis com os acessórios dos CQE, a identidade dos componentes (como portas, painéis traseiros, painéis internos, etc) permite um eficiente e rápido projeto de engenharia e uma redução considerável no custo de estoques.

A série CAE de Painéis compactos inclui seis opções de altura: 1000, 1200, 1400, 1600, 1800 e 2000. Cada uma disponível em diversos tamanhos.

A pintura padrão é realizada com pós de epóxi poliéster de textura de cor RAL 7035.

É possível obter grau de proteção IP65 solicitando um fundo sólido (código RZFUC).





Conformidade e Aprovações



UL disponível sob solicitação. A ser especificado no pedido.

Grau de proteção

- IP 55 conforme IEC EN 62208; EN 60529
- NEMA 4 conforme UL508A; UL50 (porta única) – NEMA 12 conforme UL508A; UL50 (porta dupla)
- O grau de proteção é garantido pelo lacre de espuma de poliuretano de dois componentes
- Grau de resistência ao impacto IK10 conforme IEC EN 62208; EN 50102

Armario monobloc soldado CAE

La **estructura** construida en lámina de acero de espesor 15/10 soldada en continuo en las uniones. El vierteaguas con varios plegados evita la entrada de agua que accidentalmente pudiese caer. La configuración de la estructura permite que este modelo sea de gran robustez y resistencia.

La estructura del armario esta provista de taladros alternativos redondos y cuadrados con paso de 25 mm. para facilitar un rápido y fácil montaje de accesorios diversos.

En la base del armario existe una amplia abertura, provista de 3 tapas en acero sendzimir sp.15/10 desmontables e intercambiables para facilitar el paso de cables.

La **puerta** esta construida en lámina de acero de espesor 20/10. Internamente la puerta esta provista de un marco tubular perforado a paso de 25 mm., fácilmente desmontable. El marco asegura la rigidez de la puerta y permite la fácil fijación de cualquier accesorio como traviesas, canaletas, guías o cualquier otro accesorio.

La puerta es reversible y puede ser fácilmente sustituida por el panel posterior desmontable. El ángulo máximo de abertura es de 130° conforme a lo normativa vigente, las puertas están equipadas con 4 bisagras ocultas de gran robustez fabricadas de zamak inyectado. La cerradura de la puerta de cuatro puntos garantiza una presión homogénea sobre la junta de estanqueidad. La junta de poliuretano en continuo inyectada sobre la puerta asegura un alto nivel o grado de protección.

En todos los modelos la **placa de montaje** esta fabricada en lamina de acero sp. 25/10, y acabado galvanizado o sendzimir, para una mayor protección equipotencial o EMC. La robustez esta asegurada con plegado perimetral en forma de "U" de 25 mm. La placa esta provista de 2 escotaduras inferiores para el alojamiento de las piezas aislantes que permiten el deslizamiento y apoyo sobre la guía, facilitando la rápida inserción de la placa y su regulación en profundidad. La fijación a la estructura se realiza mediante escuadras de gran robustez con los tornillos específicos. Es posible la fijación de la placa a la máxima profundidad y el montaje de doble placa o dos placas contrapuestas.

La serie CAE de armarios monobloc ha sido diseñada para satisfacer cualquier exigencia que pueda necesitar el instalador en armarios básicos, pero con características de alto nivel.

Gran versatilidad e utilizable para cualquier aplicación o instalación. Especialmente recomendado para:

- cuadros de comando o Maquina Herramienta;
- aplicaciones en Electrónica;
- cuadros de Distribución para Baja Tensión.

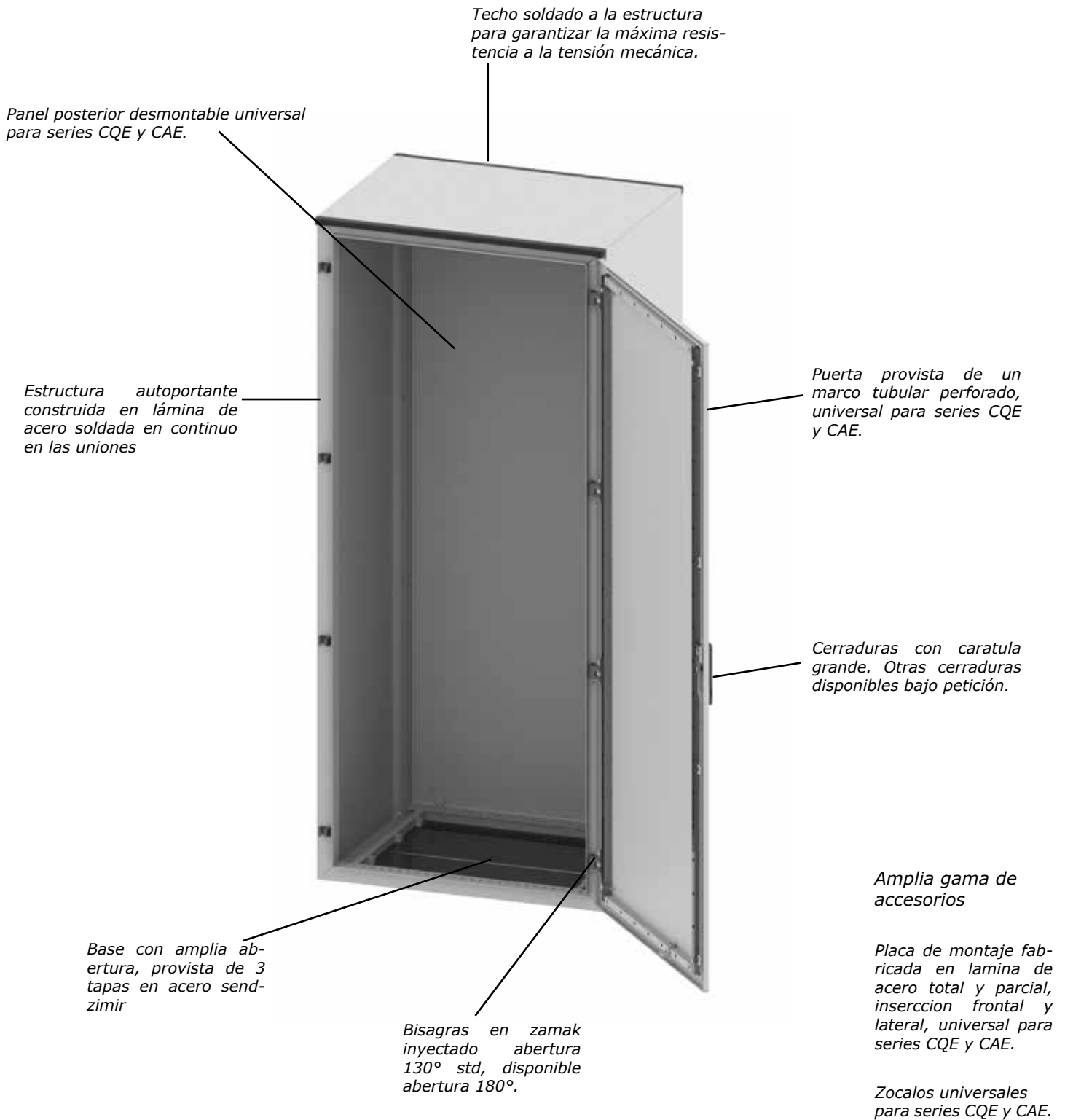
La total compatibilidad de todos los accesorios con la Serie CQE, así como la misma identificación de los componentes como puertas, paneles posteriores, placas de montaje, etc., facilita una racional y rápida configuración del armario, reduciendo ampliamente el coste de almacenamiento.

La serie de armarios monobloc CAE esta formada por 6 alturas de: 1000 / 1200 / 1400 / 1600 / 1800 y 2000 mm., y para cada una son disponibles versiones diferentes.

Acabados en pintura epoxi en polvo color Ral 7035, texturado.

Para obtener un grado de protección IP 65, instalar el accesorio de Fondo Único, formado por una 1 sola tapa para paso de cables (art. RZFUC).





Certificaciones



UL bajo demanda. Especificar en el pedido.

Grado de protección

- IP 55 conforme a IEC EN62208; EN 60529
- NEMA 4 de acuerdo con UL508A; UL50 (1 sola puerta) - NEMA 12 de acuerdo con UL508A; UL50 (doble hoja)
- Grado de protección garantizado por la junta de estanqueidad en espuma de poliuretano bicomponente
- Grado de resistencia al impacto IK10 conforme a IEC EN62208; EN 50102

Painel compacto CAE / Armario monobloc CAE


Dimensões, mm Dimensiones, mm			Apenas a estrutura CAE CAE solo estructura	CAE estrutura e painel traseiro CAE estructura y panel posterior	CAE estrutura, painel traseiro e porta cega CAE estructura, panel posterior y puerta ciega	CAE estrutura, painel traseiro e porta de vidro CAE estructura, panel posterior y puerta transparente	CAE estrutura, pai- nel traseiro e porta de vidro serigrafado CAE estructura, panel posterior y puerta transp.serigr.
H	L	P					
1000	600	300	R5CAE1063S	R5CAE1063R	R5CAE1063	R5CAE1063X	-
		400	R5CAE1064S	R5CAE1064R	R5CAE1064	R5CAE1064X	-
	800	300	R5CAE1083S	R5CAE1083R	R5CAE1083	R5CAE1083X	-
		400	R5CAE1084S	R5CAE1084R	R5CAE1084	R5CAE1084X	-
	1000	300	R5CAE10103S	R5CAE10103R	R5CAE10103	R5CAE10103X	-
		400	R5CAE10104S	R5CAE10104R	R5CAE10104	R5CAE10104X	-
1200	600	300	R5CAE1263S	R5CAE1263R	R5CAE1263	R5CAE1263X	-
		400*	R5CAE1264S	R5CAE1264R	R5CAE1264	R5CAE1264X	-
	800	300	R5CAE1283S	R5CAE1283R	R5CAE1283	R5CAE1283X	-
		400*	R5CAE1284S	R5CAE1284R	R5CAE1284	R5CAE1284X	-
	1000	300	R5CAE12103S	R5CAE12103R	R5CAE12103	R5CAE12103X	-
		400*	R5CAE12104S	R5CAE12104R	R5CAE12104	R5CAE12104X	-
1400	600	300	R5CAE1463S	R5CAE1463R	R5CAE1463	R5CAE1463X	-
		400	R5CAE1464S	R5CAE1464R	R5CAE1464	R5CAE1464X	-
	800	300	R5CAE1483S	R5CAE1483R	R5CAE1483	R5CAE1483X	-
		400*	R5CAE1484S	R5CAE1484R	R5CAE1484	R5CAE1484X	-
	1000	300	R5CAE14103S	R5CAE14103R	R5CAE14103	R5CAE14103X	-
		400	R5CAE14104S	R5CAE14104R	R5CAE14104	R5CAE14104X	-
1600	600	300	R5CAE1663S	R5CAE1663R	R5CAE1663	R5CAE1663X	R5CAE1663V
		400*	R5CAE1664S	R5CAE1664R	R5CAE1664	R5CAE1664X	R5CAE1664V
	800	300	R5CAE1683S	R5CAE1683R	R5CAE1683	R5CAE1683X	R5CAE1683V
		400*	R5CAE1684S	R5CAE1684R	R5CAE1684	R5CAE1684X	R5CAE1684V
	1000	300	R5CAE16103S	R5CAE16103R	R5CAE16103	R5CAE16103X	-
		400*	R5CAE16104S	R5CAE16104R	R5CAE16104	R5CAE16104X	-

*Disponível no estoque. Os artigos não marcados com * devem ser considerados disponíveis em 12 dias úteis.

*Disponible en Almacén. Los artículos sin asterisco se consideran disponible en 12 días desde la recepción del pedido

Acessórios para painéis CAE / Accesorios para armarios CAE

Portas
Puertas



Pag. 110

Placas de montagem
Placa de montaje



Pag. 98

Painéis laterais
Paneles laterales



Pag. 120

Base Soleira
Zócalos



Pag. 102

Suporte de parede
Fijacion a pared



Pag. 139

Acessórios / Accesorios



Porta cega <i>Puerta ciega</i>	Porta de vidro <i>Puerta transparente</i>	Porta de vidro serigrafado <i>Puerta transparente serigrafiada</i>	Painel traseiro <i>Panel posterior</i>	Placa de montagem <i>Placa de montaje</i>	Porta interna <i>Puerta interna</i>	Base Soleira H 100 <i>Zócalos H 100</i>	Base Soleira H 200 <i>Zócalos H 200</i>
R5CPE1060	R5CPTE1060	-	R5CRE1060	RZPCE1060	R5PIE1060	R1ZE631	R1ZE632
R5CPE1060	R5CPTE1060	-	R5CRE1060	RZPCE1060	R5PIE1060	R1ZE641	R1ZE642
R5CPE1080	R5CPTE1080	-	R5CRE1080	RZPCE1080	R5PIE1080	R1ZE831	R1ZE832
R5CPE1080	R5CPTE1080	-	R5CRE1080	RZPCE1080	R5PIE1080	R1ZE841	R1ZE842
R5CPE10100	R5CPTE10100	-	R5CRE10100	RZPCE10100	R5PIE10100	R1ZE1031	R1ZE1032
R5CPE10100	R5CPTE10100	-	R5CRE10100	RZPCE10100	R5PIE10100	R1ZE1041	R1ZE1042
R5CPE1260	R5CPTE1260	-	R5CRE1260	RZPCE1260	R5PIE1260	R1ZE631	R1ZE632
R5CPE1260	R5CPTE1260	-	R5CRE1260	RZPCE1260	R5PIE1260	R1ZE641	R1ZE642
R5CPE1280	R5CPTE1280	-	R5CRE1280	RZPCE1280	R5PIE1280	R1ZE831	R1ZE832
R5CPE1280	R5CPTE1280	-	R5CRE1280	RZPCE1280	R5PIE1280	R1ZE841	R1ZE842
R5CPE12100	R5CPTE12100	-	R5CRE12100	RZPCE12100	R5PIE12100	R1ZE1031	R1ZE1032
R5CPE12100	R5CPTE12100	-	R5CRE12100	RZPCE12100	R5PIE12100	R1ZE1041	R1ZE1042
R5CPE1460	R5CPTE1460	-	R5CRE1460	RZPCE1460	R5PIE1460	R1ZE631	R1ZE632
R5CPE1460	R5CPTE1460	-	R5CRE1460	RZPCE1460	R5PIE1460	R1ZE641	R1ZE642
R5CPE1480	R5CPTE1480	-	R5CRE1480	RZPCE1480	R5PIE1480	R1ZE831	R1ZE832
R5CPE1480	R5CPTE1480	-	R5CRE1480	RZPCE1480	R5PIE1480	R1ZE841	R1ZE842
R5CPE14100	R5CPTE14100	-	R5CRE14100	RZPCE14100	R5PIE14100	R1ZE1031	R1ZE1032
R5CPE14100	R5CPTE14100	-	R5CRE14100	RZPCE14100	R5PIE14100	R1ZE1041	R1ZE1042
R5CPE1660	R5CPTE1660	R5CPTED1660	R5CRE1660	RZPCE1660	R5PIE1660	R1ZE631	R1ZE632
R5CPE1660	R5CPTE1660	R5CPTED1660	R5CRE1660	RZPCE1660	R5PIE1660	R1ZE641	R1ZE642
R5CPE1680	R5CPTE1680	R5CPTED1680	R5CRE1680	RZPCE1680	R5PIE1680	R1ZE831	R1ZE832
R5CPE1680	R5CPTE1680	R5CPTED1680	R5CRE1680	RZPCE1680	R5PIE1680	R1ZE841	R1ZE842
R5CPE16100	R5CPTE16100	-	R5CRE16100	RZPCE16100	R5PIE16100	R1ZE1031	R1ZE1032
R5CPE16100	R5CPTE16100	-	R5CRE16100	RZPCE16100	R5PIE16100	R1ZE1041	R1ZE1042

Acessórios para painéis CAE / Accesorios para armarios CAE

Rack 19"



Pag. 132

Elementos de travamento
Cierres



Pag. 117

Acessórios de suspensão
Accesorios de elevacion



Pag. 138

Modularidade
Sistema modular



Pag. 143

Ramklima



Pag. 171

Painel compacto CAE / Armario monobloc CAE


Dimensões, mm Dimensiones, mm			Apenas a estrutura CAE CAE solo estructura	CAE estrutura e painel traseiro CAE estructura y panel posterior	CAE estrutura, painel traseiro e porta cega CAE estructura, panel posterior y puerta ciega	CAE estrutura, painel traseiro e porta de vidro CAE estructura, panel posterior y puerta transparente	CAE estrutura, painel traseiro e porta de vidro serigrafado CAE estructura, panel posterior y puerta transp. serigr.
H	L	P					
1800	600	300	R5CAE1863S	R5CAE1863R	R5CAE1863	R5CAE1863X	R5CAE1863V
		400	R5CAE1864S	R5CAE1864R	R5CAE1864	R5CAE1864X	R5CAE1864V
		500	R5CAE1865S	R5CAE1865R	R5CAE1865	R5CAE1865X	R5CAE1865V
		600	R5CAE1866S	R5CAE1866R	R5CAE1866	R5CAE1866X	R5CAE1866V
	800	300	R5CAE1883S	R5CAE1883R	R5CAE1883	R5CAE1883X	R5CAE1883V
		400*	R5CAE1884S	R5CAE1884R	R5CAE1884	R5CAE1884X	R5CAE1884V
		500*	R5CAE1885S	R5CAE1885R	R5CAE1885	R5CAE1885X	R5CAE1885V
		600*	R5CAE1886S	R5CAE1886R	R5CAE1886	R5CAE1886X	R5CAE1886V
	1000	400	R5CAE18104S	R5CAE18104R	R5CAE18104	R5CAE18104X	-
		500	R5CAE18105S	R5CAE18105R	R5CAE18105	R5CAE18105X	-
		600	R5CAE18106S	R5CAE18106R	R5CAE18106	R5CAE18106X	-
	1200	400*	R5CAE18124S	R5CAE18124R	R5CAE18124	R5CAE18124X	-
500		R5CAE18125S	R5CAE18125R	R5CAE18125	R5CAE18125X	-	
600		R5CAE18126S	R5CAE18126R	R5CAE18126	R5CAE18126X	-	
2000	600	300	R5CAE2063S	R5CAE2063R	R5CAE2063	R5CAE2063X	R5CAE2063V
		400	R5CAE2064S	R5CAE2064R	R5CAE2064	R5CAE2064X	R5CAE2064V
		500	R5CAE2065S	R5CAE2065R	R5CAE2065	R5CAE2065X	R5CAE2065V
		600	R5CAE2066S	R5CAE2066R	R5CAE2066	R5CAE2066X	R5CAE2066V
	800	300	R5CAE2083S	R5CAE2083R	R5CAE2083	R5CAE2083X	R5CAE2083V
		400	R5CAE2084S	R5CAE2084R	R5CAE2084	R5CAE2084X	R5CAE2084V
		500	R5CAE2085S	R5CAE2085R	R5CAE2085	R5CAE2085X	R5CAE2085V
		600	R5CAE2086S	R5CAE2086R	R5CAE2086	R5CAE2086X	R5CAE2086V
	1000	400	R5CAE20104S	R5CAE20104R	R5CAE20104	R5CAE20104X	-
		500	R5CAE20105S	R5CAE20105R	R5CAE20105	R5CAE20105X	-
		600	R5CAE20106S	R5CAE20106R	R5CAE20106	R5CAE20106X	-
	1200	400	R5CAE20124S	R5CAE20124R	R5CAE20124	R5CAE20124X	-
500		R5CAE20125S	R5CAE20125R	R5CAE20125	R5CAE20125X	-	
600		R5CAE20126S	R5CAE20126R	R5CAE20126	R5CAE20126X	-	

*Disponível no estoque. Os artigos não marcados com * devem ser considerados disponíveis em 12 dias úteis.
*Disponible en Almacén. Los artículos sin asterisco se consideran disponible en 12 días desde la recepción del pedido

Acessórios para painéis CAE / Accesorios para armarios CAE

 Portas
Puertas


Pag. 110

 Placas de montagem
Placa de montaje


Pag. 98

 Painéis laterais
Paneles laterales


Pag. 120

 Base Soleira
Zócalos


Pag. 102

 Suporte de parede
Fijacion a pared


Pag. 139

Acessórios / Accesorios



Porta cega <i>Puerta ciega</i>	Porta de vidro <i>Puerta transparente</i>	Porta de vidro serigrafado <i>Puerta transparente serigrafiada</i>	Painel traseiro <i>Panel posterior</i>	Placa de montagem <i>Placa de montaje</i>	Porta interna <i>Puerta interna</i>	Base Soleira H 100 <i>Zócalos H 100</i>	Base Soleira H 200 <i>Zócalos H 200</i>
R5CPE1860	R5CPTE1860	R5CPTED1860	R5CRE1860	RZPCE1860	R5PIE1860	R1ZE631	R1ZE632
R5CPE1860	R5CPTE1860	R5CPTED1860	R5CRE1860	RZPCE1860	R5PIE1860	R1ZE641	R1ZE642
R5CPE1860	R5CPTE1860	R5CPTED1860	R5CRE1860	RZPCE1860	R5PIE1860	R1ZE651	R1ZE652
R5CPE1860	R5CPTE1860	R5CPTED1860	R5CRE1860	RZPCE1860	R5PIE1860	R1ZE661	R1ZE662
R5CPE1880	R5CPTE1880	R5CPTED1880	R5CRE1880	RZPCE1880	R5PIE1880	R1ZE831	R1ZE832
R5CPE1880	R5CPTE1880	R5CPTED1880	R5CRE1880	RZPCE1880	R5PIE1880	R1ZE841	R1ZE842
R5CPE1880	R5CPTE1880	R5CPTED1880	R5CRE1880	RZPCE1880	R5PIE1880	R1ZE851	R1ZE852
R5CPE1880	R5CPTE1880	R5CPTED1880	R5CRE1880	RZPCE1880	R5PIE1880	R1ZE861	R1ZE862
R5CPE18100	R5CPTE18100	-	R5CRE18100	RZPCE18100	R5PIE18100	R1ZE1041	R1ZE1042
R5CPE18100	R5CPTE18100	-	R5CRE18100	RZPCE18100	R5PIE18100	R1ZE1051	R1ZE1052
R5CPE18100	R5CPTE18100	-	R5CRE18100	RZPCE18100	R5PIE18100	R1ZE1061	R1ZE1062
R5CPE18120	R5CPTE18120	-	R5CRE18120	RZPCE18120	R5PIE18120	R1ZE1241	R1ZE1242
R5CPE18120	R5CPTE18120	-	R5CRE18120	RZPCE18120	R5PIE18120	R1ZE1251	R1ZE1252
R5CPE18120	R5CPTE18120	-	R5CRE18120	RZPCE18120	R5PIE18120	R1ZE1261	R1ZE1262
R5CPE2060	R5CPTE2060	R5CPTED2060	R5CRE2060	RZPCE2060	R5PIE2060	R1ZE631	R1ZE632
R5CPE2060	R5CPTE2060	R5CPTED2060	R5CRE2060	RZPCE2060	R5PIE2060	R1ZE641	R1ZE642
R5CPE2060	R5CPTE2060	R5CPTED2060	R5CRE2060	RZPCE2060	R5PIE2060	R1ZE651	R1ZE652
R5CPE2060	R5CPTE2060	R5CPTED2060	R5CRE2060	RZPCE2060	R5PIE2060	R1ZE661	R1ZE662
R5CPE2080	R5CPTE2080	R5CPTED2080	R5CRE2080	RZPCE2080	R5PIE2080	R1ZE831	R1ZE832
R5CPE2080	R5CPTE2080	R5CPTED2080	R5CRE2080	RZPCE2080	R5PIE2080	R1ZE841	R1ZE842
R5CPE2080	R5CPTE2080	R5CPTED2080	R5CRE2080	RZPCE2080	R5PIE2080	R1ZE851	R1ZE852
R5CPE2080	R5CPTE2080	R5CPTED2080	R5CRE2080	RZPCE2080	R5PIE2080	R1ZE861	R1ZE862
R5CPE20100	R5CPTE20100	-	R5CRE20100	RZPCE20100	R5PIE20100	R1ZE1041	R1ZE1042
R5CPE20100	R5CPTE20100	-	R5CRE20100	RZPCE20100	R5PIE20100	R1ZE1051	R1ZE1052
R5CPE20100	R5CPTE20100	-	R5CRE20100	RZPCE20100	R5PIE20100	R1ZE1061	R1ZE1062
R5CPE20120	R5CPTE20120	-	R5CRE20120	RZPCE20120	R5PIE20120	R1ZE1241	R1ZE1242
R5CPE20120	R5CPTE20120	-	R5CRE20120	RZPCE20120	R5PIE20120	R1ZE1251	R1ZE1252
R5CPE20120	R5CPTE20120	-	R5CRE20120	RZPCE20120	R5PIE20120	R1ZE1261	R1ZE1262

Acessórios para painéis CAE / Accesorios para armarios CAE

Rack 19"



Pag. 132

Elementos de travamento
Cierres



Pag. 117

Acessórios de suspensão
Accesorios de elevacion



Pag. 138

Modularidade
Sistema modular



Pag. 143

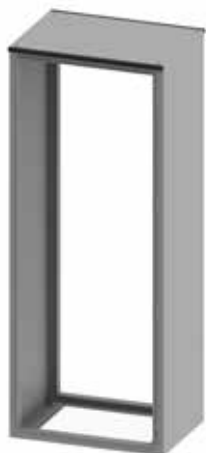
Ramklima



Pag. 171

CAE apenas estrutura do painel compacto

Armario monobloc CAE solo estructura



ESTRUTURA: Laterais e topo sólidos, feitos em aço, com espessura 1,5 mm, pintura texturizada de epóxi poliéster RAL 7035, fundo com chapa de base ajustável.

PAINEL TRASEIRO: Aço com espessura 1,5 mm, pintura texturizada RAL 7035, com bordas arredondadas para segurança. Com 4 a 10 pontos de fixação na estrutura.

PORTA: Aço com espessura 2,0 mm, pintura texturizada RAL 7035 com bordas arredondadas para segurança. Completa com quadro de reforço interno feito de perfil tubular galvanizado, 4 pontos de fechamento, 4 dobradiças e um escudo com fechadura de duplo palhetão de 3 mm de diâmetro.

OBSERVAÇÃO: o grau de proteção IP/NEMA, mostrado na tabela abaixo, refere-se ao Painel/ Painéis de automação completos com uma porta e um painel traseiro.

ESTRUCTURA: Cerrada lateralmente y superiormente, fabricada en acero sp. 15/10, pintada en Ral 7035, texturado y paso de cables inferior regulable.

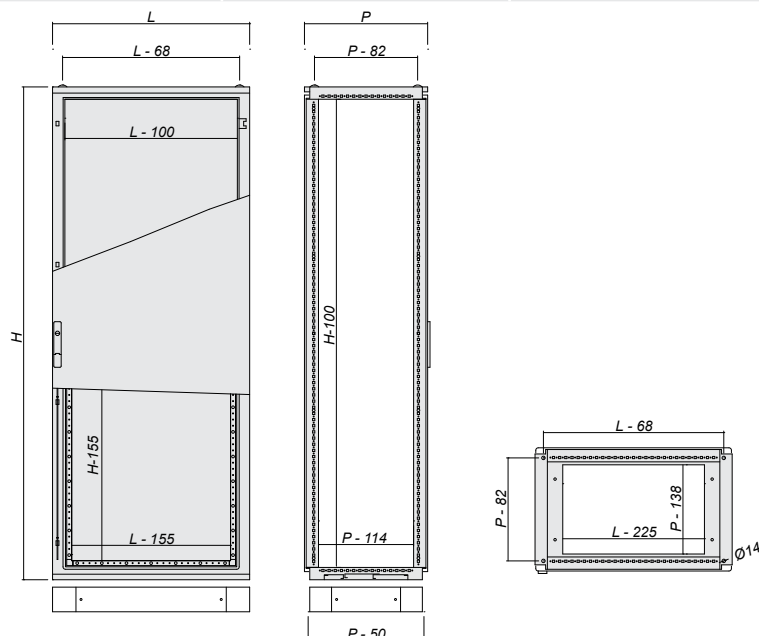
PANEL POSTERIOR: Fabricado en acero sp.15/10, pintado en Ral 7035, texturado y con plegados laterales antivandálicos con 4 puntos de fijación a la estructura.

PUERTA: Fabricada en acero sp. 20/10, pintada en Ral 7035, texturado, con plegados laterales antivandálicos. Refuerzo interno tubular zincado ranurado. Provista de 2 bisagras y cer-radura con 4 puntos de anclaje e inserto de doble barra 3 mm.

NOTA: El grado de protección IP/NEMA en la siguiente tabla se refiere a los armarios con puerta y panel posterior.

Dimensões, mm Dimensiones, mm			Grau de proteção Grado de protección	CAE somente estrutura CAE solo estructura
Altura H	Largura L Ancho, L	Profundidade P Profundidad, P		
1000	600	300	IP 55 conforme NEMA 4	R5CAE1063S
		400		R5CAE1064S
	800	300		R5CAE1083S
		400		R5CAE1084S
	1000	300	IP 55 conforme NEMA 4 (porta única/ una hoja) / 12 (porta dupla/ puerta doble)	R5CAE10103S
				400
1200	600	300	IP 55 conforme NEMA 4	R5CAE1263S
		400		R5CAE1264S
	800	300		R5CAE1283S
		400		R5CAE1284S
	1000	300	IP 55 conforme NEMA 4 (porta única/ una hoja) / 12 (porta dupla/ puerta doble)	R5CAE12103S
				400
1400	600	300	IP 55 conforme NEMA 4	R5CAE1463S
		400		R5CAE1464S
	800	300		R5CAE1483S
		400		R5CAE1484S
	1000	300	IP 55 conforme NEMA 4 (porta única/ una hoja) / 12 (porta dupla/ puerta doble)	R5CAE14103S
				400
1600	600	300	IP 55 conforme NEMA 4	R5CAE1663S
		400		R5CAE1664S
	800	300		R5CAE1683S
		400		R5CAE1684S
	1000	300	IP 55 conforme NEMA 4 (porta única/ una hoja) / 12 (porta dupla/ puerta doble)	R5CAE16103S
				400

Dimensões, mm Dimensiones, mm			Grau de proteção Grado de protección	CAE somente estrutura CAE solo estructura	
Altura H	Largura L Ancho, L	Profundidade P Profundidad, P			
1800	600	300	IP 55 conforme NEMA 4	R5CAE1863S	
		400		R5CAE1864S	
		500		R5CAE1865S	
		600		R5CAE1866S	
	800	300		R5CAE1883S	
		400		R5CAE1884S	
		500		R5CAE1885S	
		600		R5CAE1886S	
	1000	1000	400	IP 55 conforme NEMA 4 (porta única/ una hoja) / 12 (porta dupla/ puerta doble)	R5CAE18104S
			500		R5CAE18105S
			600		R5CAE18106S
	1200	1200	400	IP 55 conforme NEMA 12	R5CAE18124S
500			R5CAE18125S		
600			R5CAE18126S		
2000	600	300	IP 55 conforme NEMA 4	R5CAE2063S	
		400		R5CAE2064S	
		500		R5CAE2065S	
		600		R5CAE2066S	
	800	800		300	R5CAE2083S
				400	R5CAE2084S
				500	R5CAE2085S
				600	R5CAE2086S
	1000	1000	400	IP 55 conforme NEMA 4 (porta única/ una hoja) / 12 (porta dupla/ puerta doble)	R5CAE20104S
			500		R5CAE20105S
			600		R5CAE20106S
	1200	1200	400	IP 55 conforme NEMA 12	R5CAE20124S
500			R5CAE20125S		
600			R5CAE20126S		



CAE painel compacto somente painel traseiro

Armario monobloc CAE solo panel posterior



ESTRUTURA: Laterais e topo sólidos, feitos em aço com espessura 1,5 mm, pintura texturizada de epóxi poliéster RAL 7035, fundo com chapa de base ajustável.

PAINEL TRASEIRO: Aço com espessura 1,5 mm, pintura texturizada RAL 7035, aço com espessura 1,5 mm, com bordas arredondadas para segurança. Com 4 a 10 pontos de fixação na estrutura.

PORTA: Aço com espessura 2,0 mm, pintura texturizada RAL 7035 com bordas arredondadas para segurança. Completa com quadro de reforço interno feito de perfil tubular galvanizado, 4 pontos de fechamento, 4 dobradiças e um escudo com fechadura de duplo palhetão de 3 mm de diâmetro.

OBSERVAÇÃO: o grau de proteção IP/NEMA, mostrado na tabela abaixo, refere-se ao Painel/ Painéis de automação completos com uma porta e um painel traseiro

ESTRUTURA: Cerrada lateralmente y superiormente, fabricada en acero sp. 15/10, pintada en Ral 7035, texturado y paso de cables inferior regulable.

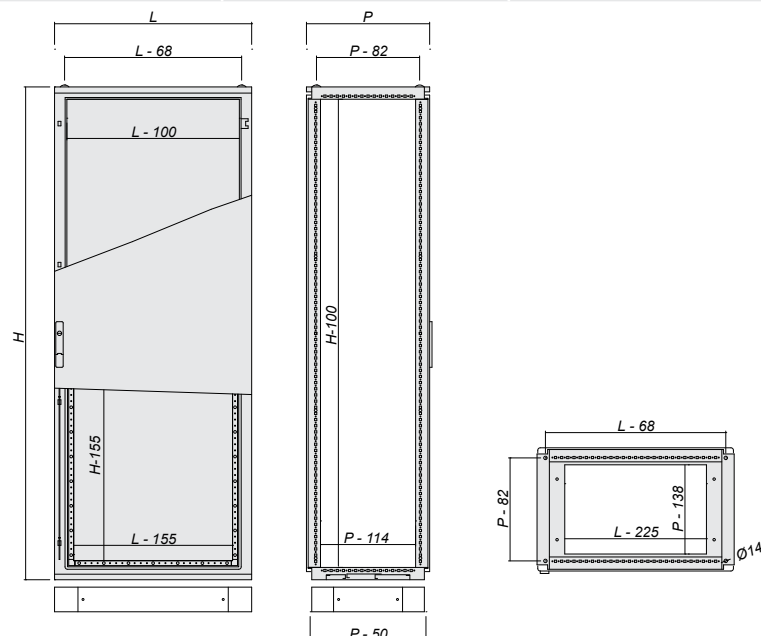
PANEL POSTERIOR: Fabricado en acero sp.15/10, pintado en Ral 7035, texturado y con plegados laterales antivandálicos con 4 puntos de fijación a la estructura.

PUERTA: Fabricada en acero sp. 20/10, pintada en Ral 7035, texturado, con plegados laterales antivandálicos. Refuerzo interno tubular zincado ranurado. Provista de 2 bisagras y cerradura con 4 puntos de anclaje e inserto de doble barra 3 mm.

NOTA: El grado de protección IP/NEMA en la siguiente tabla se refiere a los armarios con puerta y panel posterior.

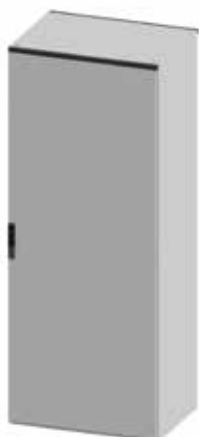
Dimensões, mm <i>Dimensiones, mm</i>			Grau de proteção <i>Grado de protección</i>	CAE estrutura e painel traseiro <i>CAE estructura y panel posterior</i>
Altura H	Largura L <i>Ancho, L</i>	Profundidade P <i>Profundidad, P</i>		
1000	600	300	IP 55 conforme NEMA 4	R5CAE1063R
		400		R5CAE1064R
	800	300		R5CAE1083R
		400		R5CAE1084R
	1000	300	IP 55 conforme NEMA 4 (porta única/ una hoja) / 12 (porta dupla/ puerta doble)	R5CAE10103R
				400
1200	600	300	IP 55 conforme NEMA 4	R5CAE1263R
		400		R5CAE1264R
	800	300		R5CAE1283R
		400		R5CAE1284R
	1000	300	IP 55 conforme NEMA 4 (porta única/ una hoja) / 12 (porta dupla/ puerta doble)	R5CAE12103R
				400
1400	600	300	IP 55 conforme NEMA 4	R5CAE1463R
		400		R5CAE1464R
	800	300		R5CAE1483R
		400		R5CAE1484R
	1000	300	IP 55 conforme NEMA 4 (porta única/ una hoja) / 12 (porta dupla/ puerta doble)	R5CAE14103R
				400
1600	600	300	IP 55 conforme NEMA 4	R5CAE1663R
		400		R5CAE1664R
	800	300		R5CAE1683R
		400		R5CAE1684R
	1000	300	IP 55 conforme NEMA 4 (porta única/ una hoja) / 12 (porta dupla/ puerta doble)	R5CAE16103R
				400

Dimensões, mm Dimensiones, mm			Grau de proteção Grado de protección	CAE estrutura e painel traseiro CAE estructura y panel posterior	
Altura H	Largura L Ancho, L	Profundidade P Profundidad, P			
1800	600	300	IP 55 conforme NEMA 4	R5CAE1863R	
		400		R5CAE1864R	
		500		R5CAE1865R	
		600		R5CAE1866R	
	800	300		R5CAE1883R	
		400		R5CAE1884R	
		500		R5CAE1885R	
		600		R5CAE1886R	
	1000	400	400	IP 55 conforme NEMA 4 (porta única/ una hoja) / 12 (porta dupla/ puerta doble)	R5CAE18104R
			500		R5CAE18105R
			600		R5CAE18106R
	1200	500	400	IP 55 conforme NEMA 12	R5CAE18124R
500			R5CAE18125R		
600			R5CAE18126R		
2000	600	300	IP 55 conforme NEMA 4	R5CAE2063R	
		400		R5CAE2064R	
		500		R5CAE2065R	
		600		R5CAE2066R	
	800	300		R5CAE2083R	
		400		R5CAE2084R	
		500		R5CAE2085R	
		600		R5CAE2086R	
	1000	400	400	IP 55 conforme NEMA 4 (porta única/ una hoja) / 12 (porta dupla/ puerta doble)	R5CAE20104R
			500		R5CAE20105R
			600		R5CAE20106R
	1200	500	400	IP 55 conforme NEMA 12	R5CAE20124R
500			R5CAE20125R		
600			R5CAE20126R		



CAE painel compacto com porta cega

Armario monobloc CAE puerta ciega



ESTRUTURA: Laterais e topo sólidos, feitos em aço com espessura 1,5 mm, pintura texturizada com epóxi poliéster RAL 7035, com base de fundo ajustável.
PAINEL TRASEIRO: Aço com espessura 1,5 mm, pintura texturizada RAL 7035, aço com espessura 1,5 mm, com bordas arredondadas para segurança. Com 4 a 10 pontos de fixação na estrutura.
PORTA: Aço com espessura 2,0 mm, pintura texturizada RAL 7035 com bordas arredondadas para segurança. Completa com quadro de reforço interno feito de perfil tubular galvanizado, 4 pontos de fechamento, 4 dobradiças e um escudo com fechadura de duplo palhetão de 3 mm de diâmetro.
Grau de resistência ao impacto conforme IEC EN 62208: IK10

ESTRUCTURA: Cerrada lateralmente y superiormente, fabricada en acero sp. 15/10, pintada en Ral 7035, texturado y paso de cables inferior regulable.

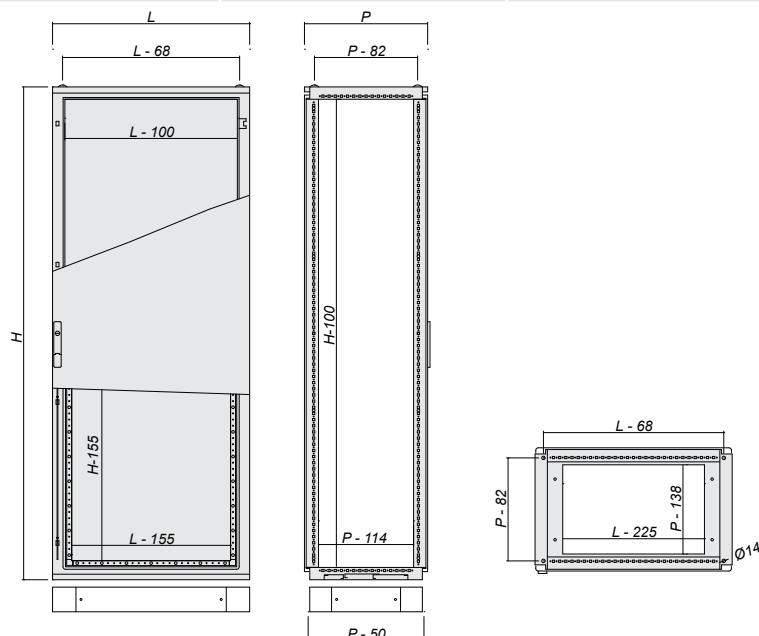
PANEL POSTERIOR: Fabricada en acero sp.15/10, pintada en Ral 7035, texturado y con plegados laterales antivandálicos con 4 puntos de fijación a la estructura.

PUERTA: Fabricada en acero sp. 20/10, pintada en Ral 7035, texturado, con plegados laterales antivandálicos. Refuerzo interno tubular zincado ranurado. Provista de 2 bisagras y cerradura con 4 puntos de anclaje e inserto de doble barra 3 mm.

Grado de resistencia al impacto conforme a IEC EN 62208: IK10

Dimensões, mm Dimensiones, mm			Grau de proteção Grado de protección	CAE estrutura, painel traseiro e porta cega CAE estructura, panel posterior y puerta ciega
Altura H	Largura L Ancho, L	Profundidade P Profundidad, P		
1000	600	300	IP 55 conforme NEMA 4	R5CAE1063
		400		R5CAE1064
	800	300		R5CAE1083
		400		R5CAE1084
	1000	300		R5CAE10103
		400		R5CAE10104
1200	600	300		R5CAE1263
		400		R5CAE1264
	800	300		R5CAE1283
		400		R5CAE1284
	1000	300		R5CAE12103
		400		R5CAE12104
1400	600	300	R5CAE1463	
		400	R5CAE1464	
	800	300	R5CAE1483	
		400	R5CAE1484	
	1000	300	R5CAE14103	
		400	R5CAE14104	
1600	600	300	R5CAE1663	
		400	R5CAE1664	
	800	300	R5CAE1683	
		400	R5CAE1684	
	1000	300	R5CAE16103	
		400	R5CAE16104	

Dimensões, mm <i>Dimensiones, mm</i>			Grau de proteção <i>Grado de protección</i>	CAE estrutura, painel traseiro e porta cega <i>CAE estructura, panel posterior y puerta ciega</i>
Altura H	Largura L <i>Ancho, L</i>	Profundidade P <i>Profundidad, P</i>		
1800	600	300	IP 55 conforme NEMA 4	R5CAE1863
		400		R5CAE1864
		500		R5CAE1865
		600		R5CAE1866
	800	300		R5CAE1883
		400		R5CAE1884
		500		R5CAE1885
		600		R5CAE1886
	1000	400		R5CAE18104
		500		R5CAE18105
		600		R5CAE18106
	1200	400		IP 55 conforme NEMA 12
500		R5CAE18125		
600		R5CAE18126		
2000	600	300	IP 55 conforme NEMA 4	R5CAE2063
		400		R5CAE2064
		500		R5CAE2065
		600		R5CAE2066
	800	300		R5CAE2083
		400		R5CAE2084
		500		R5CAE2085
		600		R5CAE2086
	1000	400		R5CAE20104
		500		R5CAE20105
		600		R5CAE20106
	1200	400		IP 55 conforme NEMA 12
500		R5CAE20125		
600		R5CAE20126		



CAE painel compacto com porta de vidro

Armario monobloc CAE puerta transparente



ESTRUTURA: Laterais e topo sólidos, feitos em aço com espessura 1,5 mm, pintura texturizada com epóxi poliéster RAL 7035, fundo com chapa de base ajustável.
PAINEL TRASEIRO: Aço com espessura 1,5 mm, pintura texturizada RAL 7035, aço com espessura 1,5 mm, com bordas arredondadas para segurança. Com 4 a 10 pontos de fixação na estrutura.
PORTA: Aço com espessura 2,0 mm, pintura texturizada RAL 7035 com bordas arredondadas para segurança. Completa com quadro de reforço interno feito de perfil tubular galvanizado, 4 pontos de fechamento, 4 dobradiças e um escudo com fechadura de duplo palhetao de 3 mm de diâmetro. Vidro de segurança de espessura 4,0 mm.
Grau de resistência ao impacto conforme IEC EN 62208: IK09

ESTRUCTURA: Cerrada lateralmente y superiormente, fabricada en acero sp. 15/10, pintada en Ral 7035, texturado y paso de cables inferior regulable.

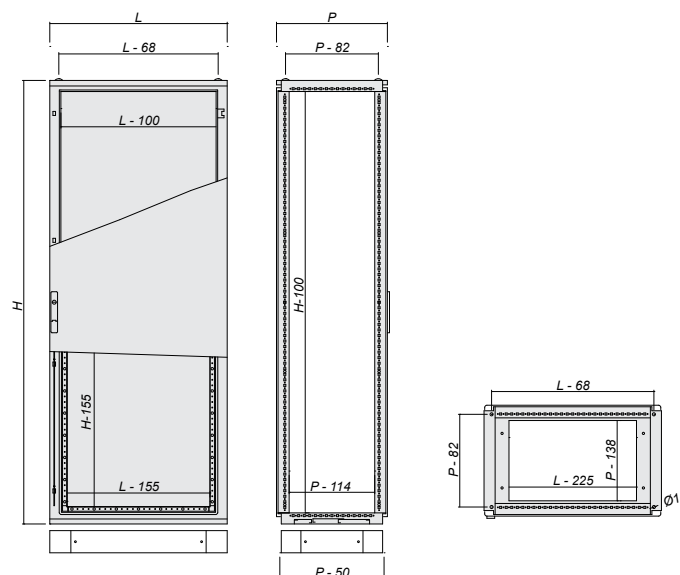
PANEL POSTERIOR: Fabricado en acero sp.15/10, pintado en Ral 7035, texturado y con plegados laterales antivandálicos con 4 puntos de fijación a la estructura.

PUERTA: Fabricada en acero sp.20/10, pintada en Ral 7035, texturado y con plegados laterales antivandálicos. Cerradura completa equipada con inserto de doble barra de 3 mm. Cristal de seguridad sp. 40/10.

Grado de resistencia al impacto conforme a IEC EN 62208: IK09

Dimensões, mm Dimensiones, mm			Grau de proteção Grado de protección	CAE estrutura, painel traseiro e porta de vidro CAE estructura, panel posterior y puerta transparente
Altura H	Largura L Ancho, L	Profundidade P Profundidad, P		
1000	600	300	IP 55 conforme NEMA 4	R5CAE1063X
		400		R5CAE1064X
	800	300		R5CAE1083X
		400		R5CAE1084X
	1000	300		R5CAE10103X
		400		R5CAE10104X
1200	600	300		R5CAE1263X
		400		R5CAE1264X
	800	300		R5CAE1283X
		400		R5CAE1284X
	1000	300		R5CAE12103X
		400		R5CAE12104X
1400	600	300	R5CAE1463X	
		400	R5CAE1464X	
	800	300	R5CAE1483X	
		400	R5CAE1484X	
	1000	300	R5CAE14103X	
		400	R5CAE14104X	
1600	600	300	R5CAE1663X	
		400	R5CAE1664X	
	800	300	R5CAE1683X	
		400	R5CAE1684X	
	1000	300	R5CAE16103X	
		400	R5CAE16104X	

Dimensões, mm <i>Dimensiones, mm</i>			Grau de proteção <i>Grado de protección</i>	CAE estrutura, painel traseiro e porta de vidro <i>CAE estructura, panel posterior y puerta transp.</i>	
Altura H	Largura L <i>Ancho, L</i>	Profundidade P <i>Profundidad, P</i>			
1800	600	300	IP 55 conforme NEMA 4	R5CAE1863X	
		400		R5CAE1864X	
		500		R5CAE1865X	
		600		R5CAE1866X	
	800	300		R5CAE1883X	
		400		R5CAE1884X	
		500		R5CAE1885X	
		600		R5CAE1886X	
	1000	400		R5CAE18104X	
		500		R5CAE18105X	
		600		R5CAE18106X	
	1200	400		IP 55 conforme NEMA 12	R5CAE18124X
500		R5CAE18125X			
600		R5CAE18126X			
2000	600	300	IP 55 conforme NEMA 4	R5CAE2063X	
		400		R5CAE2064X	
		500		R5CAE2065X	
		600		R5CAE2066X	
	800	300		R5CAE2083X	
		400		R5CAE2084X	
		500		R5CAE2085X	
		600		R5CAE2086X	
	1000	400		R5CAE20104X	
		500		R5CAE20105X	
		600		R5CAE20106X	
	1200	400		IP 55 conforme NEMA 12	R5CAE20124X
		500			R5CAE20125X
		600			R5CAE20126X



CAE painel compacto com porta de vidro serigrafado

Armario monobloc CAE puerta transparente serigrafiada



ESTRUTURA: Laterais e topo sólidos, feitos em aço com espessura 1,5 mm, pintura texturizada com epóxi poliéster RAL 7035, fundo com chapa de base ajustável.

PAINEL TRASEIRO: Aço com espessura 1,5 mm, pintura texturizada RAL 7035, aço com espessura 1,5 mm, com bordas arredondadas para segurança, com 8 pontos de fixação na estrutura.

PORTA: Aço com espessura 2,0 mm, pintura texturizada RAL 7035 com bordas arredondadas para segurança. Completa com quadro de reforço interno feito de perfil tubular galvanizado, 4 pontos de fechamento, 4 dobradiças e um escudo com fechadura de duplo palhetão de 3 mm de diâmetro. Vidro de segurança serigrafado fumê de espessura 4,0 mm.

Grau de resistência ao impacto conforme IEC EN 62208: IK09

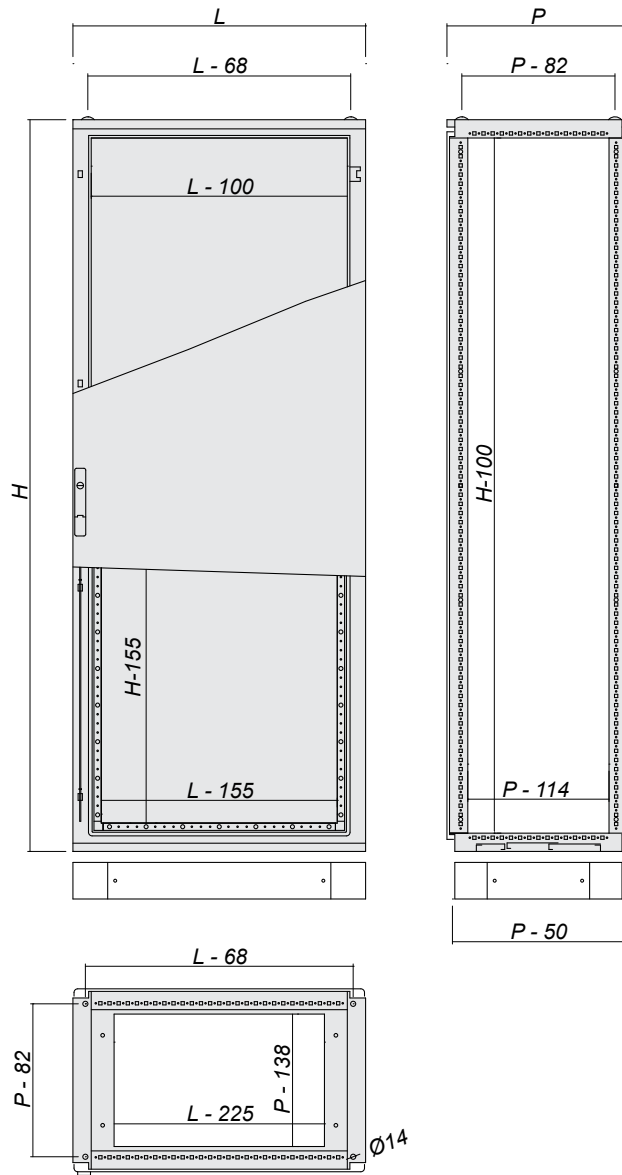
ESTRUCTURA: Cerrada lateralmente y superiormente, fabricada en acero sp. 15/10, pintada en Ral 7035, texturado y paso de cables inferior regulable.

PANEL POSTERIOR: Fabricado en acero sp.15/10, pintado en Ral 7035, texturado y con plegados laterales antivandálicos con 4 puntos de fijación a la estructura.

PUERTA: Realizada en chapa de acero sp. 15/10 y pintado en pintura epoxi en polvo, texturada, RAL 7035, plegado lateral curvado antivandalismo. Cerradura provista de inserto de doble barra de 3 mm. Cristal fumê estratificado de seguridad sp. 40/10.

Grado de resistencia al impacto conforme a IEC EN 62208: IK09

Dimensões, mm <i>Dimensiones, mm</i>			Grau de proteção <i>Grado de protección</i>	CAE estrutura, painel traseiro e porta de vidro serigrafado <i>CAE estructura, panel posterior e puerta transparente serigrafiada</i>
Altura H	Largura L <i>Ancho, L</i>	Profundidade P <i>Profundidad, P</i>		
1600	600	300	IP 55 conforme NEMA 4	R5CAE1663V
		400		R5CAE1664V
	800	300		R5CAE1683V
		400		R5CAE1684V
1800	600	300		R5CAE1863V
		400		R5CAE1864V
		500		R5CAE1865V
		600		R5CAE1866V
	800	300		R5CAE1883V
		400		R5CAE1884V
		500		R5CAE1885V
		600		R5CAE1886V
2000	600	300	R5CAE2063V	
		400	R5CAE2064V	
		500	R5CAE2065V	
		600	R5CAE2066V	
	800	300	R5CAE2083V	
		400	R5CAE2084V	
		500	R5CAE2085V	
		600	R5CAE2086V	



CAE painel compacto horizontal

Armario monobloc CAE horizontales



ESTRUTURA: Laterais e topo sólidos, feitos em aço com espessura 1,5 mm, pintura texturizada de epóxi poliéster RAL 7035, fundo com chapa de base ajustável.

PAINEL TRASEIRO: Aço com espessura 1,5 mm, pintura texturizada RAL 7035, aço com espessura 1,5 mm, com bordas arredondadas para segurança, com 6-8 pontos de fixação na estrutura.

PORTA DUPLA: Aço com espessura 2,0 mm, pintura texturizada RAL 7035 com bordas arredondadas para segurança. Completa com quadro de reforço interno feito de perfil tubular galvanizado, 4 pontos de fechamento, 4 dobradiças e um escudo com fechadura de duplo palheta de 3 mm de diâmetro.

Grau de resistência ao impacto conforme IEC EN 62208: IK10

GRAU DE PROTEÇÃO: IP 55 EN 60529 UL NEMA tipo 12 (referente aos Painéis completos com portas).

ESTRUCTURA: Cerrada lateralmente y superiormente, fabricada en acero sp. 15/10, pintada en Ral 7035, texturado y paso de cables inferior regulable.

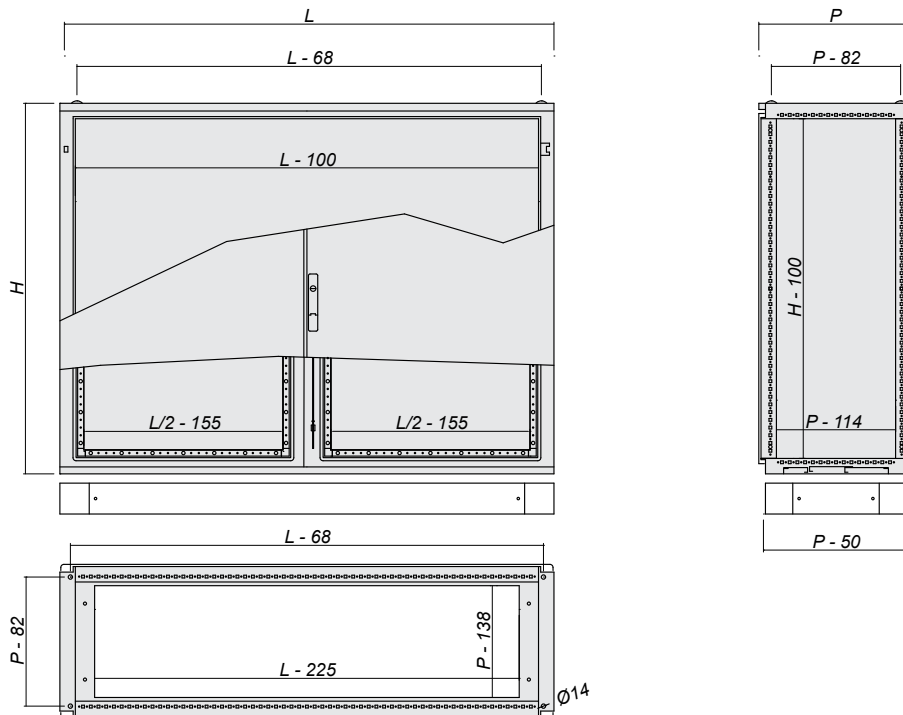
PANEL POSTERIOR: Fabricado en acero sp.15/10, pintado en Ral 7035, texturado y con plegados laterales antivandálicos con 6 y 8 puntos de fijación a la estructura.

PUERTA DOBLE HOJA: Fabricada en acero sp. 20/10, pintada en Ral 7035, texturado, con plegados laterales antivandálicos. Refuerzo interno tubular zincado ranurado. Provista de 4 bisagras y cerradura con 4 puntos de anclaje e inserto de doble barra 3 mm.

Grado de resistencia al impacto conforme a IEC EN 62208: IK10

GRADO DE PROTECCIÓN: IP55 EN 60529 UL NEMA type 12 (armario con puertas).

Dimensões, mm Dimensiones, mm			CAE somente estrutura CAE solo estructura	CAE estrutura y panel posterior CAE estructura e painel traseiro	CAE estrutura, painel traseiro e porta cega CAE estructura, panel posterior y puerta ciega
H	L	P			
800	1200	400	R5CAE8124S	R5CAE8124R	R5CAE8124
	1400	400	R5CAE8144S	R5CAE8144R	R5CAE8144
	1600	400	R5CAE8164S	R5CAE8164R	R5CAE8164
	1800	400	R5CAE8184S	R5CAE8184R	R5CAE8184
	2000	400	R5CAE8204S	R5CAE8204R	R5CAE8204
1000	1200	400	R5CAE10124S	R5CAE10124R	R5CAE10124
	1400	400	R5CAE10144S	R5CAE10144R	R5CAE10144
	1600	400	R5CAE10164S	R5CAE10164R	R5CAE10164
	1800	400	R5CAE10184S	R5CAE10184R	R5CAE10184
	2000	400	R5CAE10204S	R5CAE10204R	R5CAE10204



Porta cega dupla para painel horizontal CAE

Puerta ciega a doble hoja para armarios CAE horizontales



Feito em aço de espessura 2,0 mm, pintura texturizada RAL 7035, com bordas arredondadas para segurança. Completo com quadro de reforço interno feito de perfil tubular galvanizado. 4 pontos de fechamento, 8 dobradiças e um escudo de duplo palhetão de 3 mm de diâmetro

Fabricada en acero sp. 20/10, pintada en Ral 7035, texturado, con plegados laterales antivandalicos. Refuerzo interno tubular zincado ranurado. Provista de 4 bisagras y cerradura con 4 puntos de anclaje e inserto de doble barra 3 mm.

Altura	Largura / Ancho	Código
800	1200	R5CPE8120
800	1400	R5CPE8140
800	1600	R5CPE8160
800	1800	R5CPE8180
800	2000	R5CPE8200
1000	1200	R5CPE10120
1000	1400	R5CPE10140
1000	1600	R5CPE10160
1000	1800	R5CPE10180
1000	2000	R5CPE10200

Placa de montagem para Painel horizontal CAE

Placa de montaje para armarios CAE horizontales



- Fabricado com chapa em aço galvanizado Sendzimir, com espessura de 2,5 mm ou 3,0 mm (dependendo das dimensões).
- Distância máxima entre a porta e a placa de montagem é igual a $P - 82$. Por exemplo: se a profundidade de um Painel é 500 mm, a distância máxima entre a porta e a placa de montagem é igual a $500 - 82 = 418$.
- É possível montar a placa na posição máxima contra a estrutura através de um kit opcional (código RZAE06). Com este acessório, a distância máxima entre a porta e a placa de montagem é igual a $P - 57$.
- O suprimento inclui acessórios de montagem.
- Carga máxima: 300 kg/m² (Max. 600 kg).

Atenção: é recomendado o uso de luvas adequadas para manusear as placas de montagem.

- *Fabricado en acero galvanizado sendzimir sp. 25/10 o en 30/10 para ejecuciones bajo pedido..*
- *La distancia máxima entre la puerta y la placa de montaje es igual a $P - 82$. Ej. Para un armario de profundidad 500 mm., la distancia máxima desde la puerta a la placa de montaje es igual a $500 - 82 = 418$ mm..*
- *Opcionalmente es posible desplazar la placa hacia atrás hasta el nivel de la estructura, mediante el kit opcional art. RZAE06. Con este accesorio la distancia máxima entre la puerta y placa es igual a $P - 57$.*
- *Paquete completo de accesorios de montaje.*
- *Carga 300 Kg/m² (max 600 Kg)*

Atención: se recomienda el uso de guantes apropiados en la manipulación de la placa de montaje.

Altura	Largura Ancho	Altura placa	Largura placa Ancho placa	Código
800	1200	683	1086	RZCPCE8120
800	1400	683	1286	RZCPCE8140
800	1600	683	1486	RZCPCE8160
800	1800	683	1686	RZCPCE8180
800	2000	683	1886	RZCPCE8200
1000	1200	883	1086	RZCPCE10120
1000	1400	883	1286	RZCPCE10140
1000	1600	883	1486	RZCPCE10160
1000	1800	883	1686	RZCPCE10180
1000	2000	883	1886	RZCPCE10200

Painel traseiro para painel horizontal CAE

Trasero por CAE horizontal



- Fabricado com aço de espessura 1,5 mm, pintura texturizada RAL 7035.
- 8 ou mais pontos de fixação na estrutura.

- *Fabricado en acero de espesor 15/10 pintado RAL 7035 texturizado.*
- *8 o más puntos de fijación a la estructura.*

Dimensões do painel / Dimensiones armario		Código
Altura, H	Largura, L / Ancho, L	
800	1200	R5CRE8120
	1400	R5CRE8140
	1600	R5CRE8160
	1800	R5CRE8180
	2000	R5CRE8200
1000	1200	R5CRE10120
	1400	R5CRE10140
	1600	R5CRE10160
	1800	R5CRE10180
	2000	R5CRE10200

Base soleira modular para painel horizontal CAE

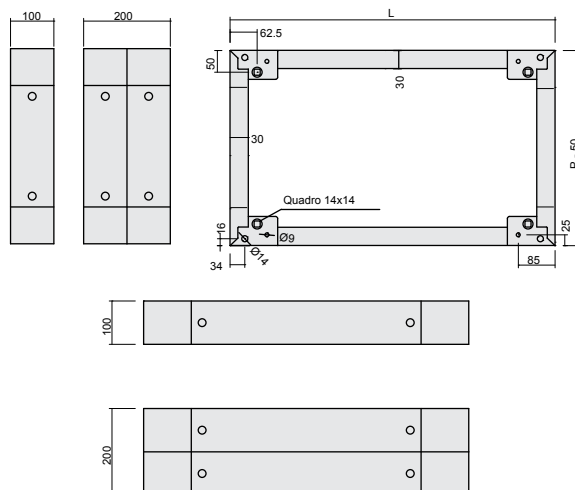
Zócalo modular por CAE horizontal



- Fabricado com aço de espessura 2,0 mm, pintura texturizada RAL 7011.
- Frente, traseira e laterais removíveis, permitindo passagem livre de cabos.
- Altura de 100 e 200 mm.
- Completo com fixadores

- *Fabricado en chapa de acero sp. 20/10 pintado RAL 7011 texturizado.*
- *Frontal, trasera y laterales desmontables para facilitar el paso de los cables.*
- *Altura 100 y 200 mm.*
- *Completa con accesorios de montaje.*

Altura Base	Largura painel, L Ancho armario, L	Profundidade Painel, P Profundidad armario, P
		400
100	1200	R1ZE1241
	1400	R1ZE1441
	1600	R1ZE1641
	1800	R1ZE1841
	2000	R1ZE2041
200	1200	R1ZE1242
	1400	R1ZE1442
	1600	R1ZE1642
	1800	R1ZE1842
	2000	R1ZE2042





Acessórios para Painéis

Placas de montagem	98
Portas	110
Trilhos	128
Rack 19"	132
Modularidade	143

Accesorios para armarios

<i>Placas de montaje</i>	<i>98</i>
<i>Puertas</i>	<i>110</i>
<i>Perfiles</i>	<i>128</i>
<i>Rack 19"</i>	<i>132</i>
<i>Sistema modular</i>	<i>143</i>

Acessórios para Painéis

A variedade de acessórios para os Painéis CQE e CAE representa uma solução ideal com relação à versatilidade e economia de custos de estoque. Vários acessórios são universais e se adequam a todas as linhas de Painéis da DKC. Outros acessórios, quando indicados, são específicos somente para linhas de produtos específicas.

Para escolher um acessório adequado, é necessário conhecer as dimensões do Painel e usar as tabelas correlatas.

Todos os acessórios para montagem estão incluídos no fornecimento.

A lista abaixo ilustra as principais famílias de acessórios para os Painéis da DKC.

Placas de montagem

entrada frontal, entrada lateral; parcial ou completo.

Base Soleira

modular, sólido reforçado ou blindado, resistente a terremoto. Vários acessórios de ajuste.

Entrada de cabos

fundo sólido, trilhos e chapa de base para cabos permitindo a entrada de cabos do fundo do Painel, garantindo um alto grau de proteção IP.

Acessorios para acoplamento de paineis

painel de compensação para placas de montagem, kit de automação mecânica e kit de reforço de automação para tarefas pesadas. Kit especial para automação back-to-back.

Acessórios de suspensão

parafusos de olhal de suspensão, abraçadeiras, trilhos de prensa curva ou trilhos laminados a quente, especialmente para suspensão de Painéis automatizados pesados.

Portas e elementos de fechamento

porta cega única, dupla ou de vidro, com vidro de segurança transparente ou serigrafado, caracterizado por um design inovador e refinado. Possuindo vários acessórios complementares.

Compartimento de cabos

compartimentos modulares para gerenciamento de cabos, o único fornecido por metro, compartimentos para cabos com acesso lateral ou câmaras para cabos e acessórios complementares correspondentes.

Bandejas

bandeja de trabalho (a ser aplicada nas portas), fixa ou deslizante, aplicável diretamente no quadro do Painel.

Trilhos

Trilhos galvanizados Sendzimir, montáveis no perfil de apoio de um Painel, permitem a disposição do equipamento interno, com furos ajustáveis de 25 mm, e criam uma estrutura interna customizada em conformidade com os requisitos do cliente. Trilhos de suporte do transformador e trilhos de fixação de cabos também estão disponíveis.

Racks 19" e perfis

Rack 19", total ou parcial, lateral ou central em relação ao Painel; abertura de 130° ou abertura de 180° como opção.

A variedade de produtos é complementada com perfis fixos de 19", em forma de C ou L (dependendo do tipo de aplicação) e acessórios correspondentes de 19".

Outros acessórios

Abraçadeiras de montagem do Painel, lâmpadas e dispositivos de alerta de porta aberta. Nossa ampla variedade de acessórios está entre os mais inovadores disponíveis atualmente no mercado.

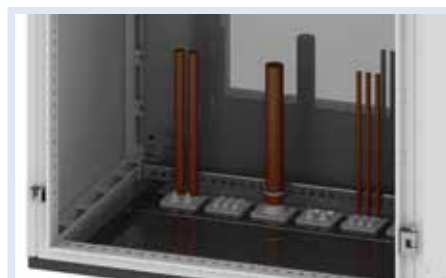




Placas de montagem
Pág. 98



Base Soleira
Pág. 102



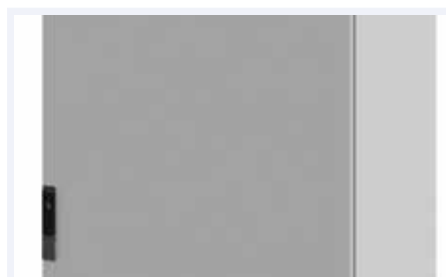
Painéis inferiores e Chapas para cabos
Pág. 107



Acessórios para acoplamento de painéis
Pág. 108



Acessórios para suspensão
Pág. 138



Portas
Pág. 110



Elementos de fechamento
Pág. 117



Compartimento de cabos
Pág. 122



Bandejas
Pág. 126



Trilhos
Pág. 128



Bastidor para Rack 19
Pág. 132

Accesorios para armarios

La serie de accesorios para armarios CQE y CAE son la solución ideal en términos de versatilidad y reducción de los costos de almacén. Muchos accesorios son universales y por lo tanto se puede utilizar con todas las series de armarios DKC. Otros, donde se indique, son específicas sólo para algunas series.

Para elegir el accesorio correcto es necesario conocer el tamaño del armario y consultar las tablas respectivas.

Todos los accesorios de montaje son incluidos en la U.E.

A continuación se muestra una lista de las principales familias de accesorios para armarios DKC.

Placas de montaje
inserccion frontal, lateral; parcial o total.

Zócalos
en la versión modular/componible, compactos de perfil o a elevacion, antisismico.

Entrada de cables
fondo único, perfiles y junta estanqueidad paso cables para facilitar el paso de cables del fondo armario, mantenimiento de un alto grado de protección IP.

Accesorios unión armarios
Placa de montaje suplementaria, kit unione armarios y kit de union reforzado, kit union de armarios posterior.

Accesorios de elevacion
Cancamos, kit angulos de elevacion, angulo de elevacion plegado o en perfil laminado en caliente.

Puertas y cierres
una o doble hoja, ciegas o con cristal de seguridad o serigrafiado con un diseño innovador y estéticamente refinado.
Muchos accesorios para completar.

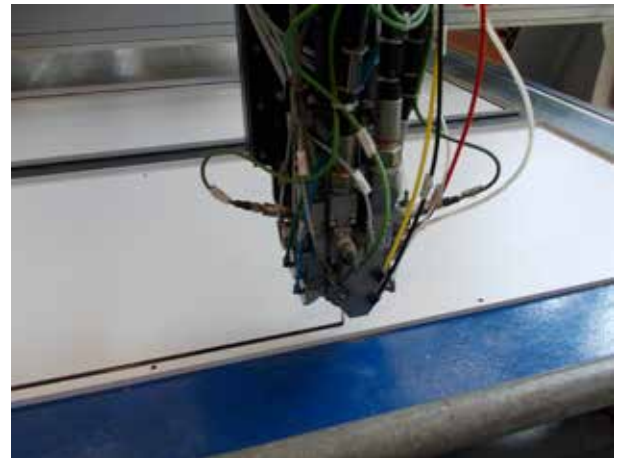
Gestión de cables
Cámara superior de cables independiente, cámara superior de cables armarios unidos, cámara lateral conectores y celda lateral cables.

Bandejas
Bandeja plegable de trabajo (para ser aplicado a puertas), bandejas fijas o extraibles para ser aplicado directamente al bastidor del armario.

Perfiles
Perfiles realizados en acero zincado sendzimir, se pueden instalar en el perfil de soporte armario. Permiten el montaje interior con paso ajustable (25 mm) y permitirá crear una estructura interna adaptable a las necesidades del cliente. También disponibles perfiles transformadores y fijacion cables.

Bastidor rack y perfiles 19"
Bastidor pivotante rack 19" total o parcial, lateral o centrado en comparación con el armario; con abertura a 130° o a 180°. Completan la gama de perfiles de 19 "fijo en forma de " C "o" L "(dependiendo de la aplicación) y sus accesorios 19".

Accesorios
Escuadras de fijacion, lamparas y dispositivos de señalización de apertura puertas. Amplia gama de accesorios, entre los más innovadores en el mercado.

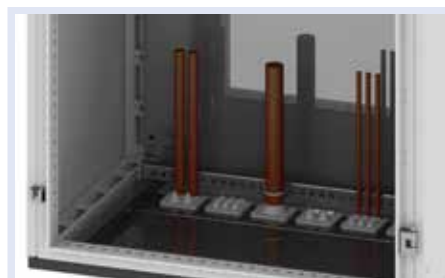




Placas de montaje
página 98



Zócalos
página 102



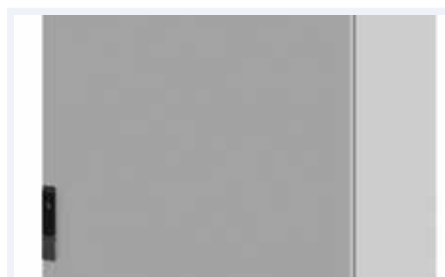
Tapas paso cables
página 107



Accesorios para la unión de armarios
página 108



Accesorios de elevación
página 138



Puertas
página 110



Cierres
página 117



Gestión de cables
página 122



Bandejas de trabajo
página 126



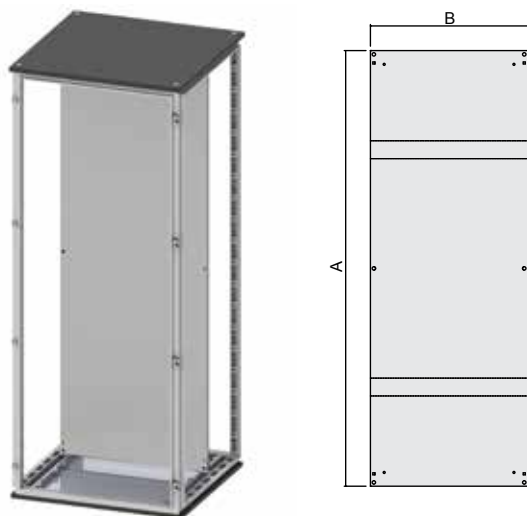
Perfiles
página 128



Rack 19"
página 132si

Placa de montagem com entrada frontal para CQE, CAE

Placa de montaje inserccion frontal para CQE, CAE



- Fabricado com aço galvanizado Sendzimir 2,5 mm ou 3,0 mm de espessura (dependendo das dimensões).
- Distância máxima entre a porta e a placa de montagem igual a P – 82. Por exemplo: se a profundidade do Painel é 500 mm, a distância máxima entre a porta e a placa de montagem é igual a 500 – 82 = 418.
- É possível montar o painel na última posição contra a estrutura com um kit opcional (código RZAE06). Com este acessório, a distância máxima entre a porta e a placa de montagem é igual a P – 57.
- O suprimento inclui acessórios de montagem.
- Carga máxima: 300 kg/m² (Max. 600 kg)
- *Fabricado en acero galvanizado sendzimir sp. 25/10 o en 30/10 para ejecuciones bajo pedido.*
- *La distancia máxima entre la puerta y la placa de montaje es igual a P -82. Ej. Para un armario de profundidad 500 mm., la distancia máxima desde la puerta a la placa de montaje es igual a 500 – 82 = 418 mm.*
- *Opcionalmente es posible desplazar la placa hacia atrás hasta el nivel de la estructura, mediante el kit opcional art. RZAE06. Con este accesorio la distancia máxima entre la puerta y placa es igual a P – 57.*
- *Unidad de embalaje con accesorios de montaje.*
- *Carga 300 Kg/m² (max 600 Kg)*

Atenção: é recomendado usar luvas adequadas para manusear as placas de montagem.

Atención: se recomienda el uso de guantes apropiados en la manipulación de la placa de montaje

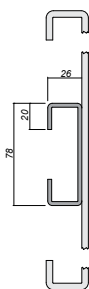
Dimensões do Painel <i>Dimensiones armario</i>		Dimensões da placa de montagem <i>Dimensiones placa de montaje</i>		Código
H	L	H, A	H, B	
1000	600	883	486	RZPCE1060
	800	883	686	RZPCE1080
	1000	883	886	RZPCE10100
1200	600	1083	486	RZPCE1260
	800	1083	686	RZPCE1280
	1000	1083	886	RZPCE12100
1400	600	1283	486	RZPCE1460
	800	1283	686	RZPCE1480
	1000	1283	886	RZPCE14100
	1200	1283	1086	RZPCE14120
1600	1600	1283	1286	RZPCE14160
	400	1483	286	RZPCE1640
	600	1483	486	RZPCE1660
	800	1483	686	RZPCE1680
1800	1000	1483	886	RZPCE16100
	1200	1483	1086	RZPCE16120
	300	1683	186	RZPCE1830
	400	1683	286	RZPCE1840
2000	600	1683	486	RZPCE1860
	800	1683	686	RZPCE1880
	1000	1683	886	RZPCE18100
	1200	1683	1086	RZPCE18120
	300	1883	186	RZPCE2030
	400	1883	286	RZPCE2040
2200	600	1883	486	RZPCE2060
	800	1883	686	RZPCE2080
	1000	1883	886	RZPCE20100
	1200	1883	1086	RZPCE20120
2200	1400	1883	1286	RZPCE20140
	1600	1883	1486	RZPCE20160
	300	2083	186	RZPCE2230
	400	2083	286	RZPCE2240
	600	2083	486	RZPCE2260
	800	2083	686	RZPCE2280
2200	1000	2083	886	RZPCE22100
	1200	2083	1086	RZPCE22120

Trilhos transversais de reforço para placas de montagem com entrada frontal

Refuerzo transversal placa de montaje inserccion frontal



- Adequados para componentes de montagem particularmente pesados.
- O suprimento contém dois trilhos de reforço e fixadores necessários para instalação.
- *Recomendado para reforzar la placa de montaje cuando se fijan a la misma componentes pesados.*
- *Unidad de embalaje, esta formada por 2 piezas y tornilleria para el montaje.*



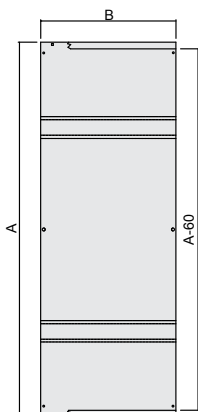
L	Código
600	RZRPC60
800	RZRPC80
1000	RZRPC100
1200	RZRPC120
1400	RZRPC140
1600	RZRPC160

Placa de montagem com entrada lateral para CQE

Placa de montaje inserccion lateral para CQE



- Fabricado com aço galvanizado Sendzimir, com espessura de 2,5 mm ou 3,0 mm (dependendo das dimensões).
- Extensão da montagem na estrutura de tamanho igual a 25 mm.
- Guias de montagem incluídos ao suprimento.
- Distância máxima entre a porta e a placa de montagem igual a $P - 105$. Por exemplo, no caso de R5CQE2086 $P = 600$ mm. Máxima distância = $600 - 105 = 495$ mm.
- Carga máxima: 300 kg/m² (Max. 600 kg)
- *Fabricada en acero galvanizado sendzimir sp. 25/10 o en 30/10 para ejecuciones bajo pedido.*
- *La fijación a la estructura se efectúa sobre los taladros a paso de 25 mm.*
- *Se incluye en el suministro guías de fijación.*
- *La distancia máxima entre la puerta y la placa de montaje es igual a $P - 105$. Ej. Para un armario R5CQE2086 de profundidad 600 mm., la distancia máxima desde la puerta a la placa de montaje es igual a $600 - 105 = 495$ mm.*
- *Carga 300 Kg/m² (max 600 Kg)*



Dimensões do Painel Dimensiones armario		Dimensões da placa de montagem Dimensiones placa de montaje		Código
Altura, H	Largura, L	Altura A	Largura B	
1600	600	1485	600	RZPCSE1660
1600	800	1485	800	RZPCSE1680
1600	1000	1485	1000	RZPCSE16100
1600	1200	1485	1200	RZPCSE16120
1800	600	1685	600	RZPCSE1860
1800	800	1685	800	RZPCSE1880
1800	1000	1685	1000	RZPCSE18100
1800	1200	1685	1200	RZPCSE18120
2000	600	1885	600	RZPCSE2060
2000	800	1885	800	RZPCSE2080
2000	1000	1885	1000	RZPCSE20100
2000	1200	1885	1200	RZPCSE20120
2000	1400	1885	1400	RZPCSE20140
2000	1600	1885	1600	RZPCSE20160
2200	600	2085	600	RZPCSE2260
2200	800	2085	800	RZPCSE2280
2200	1000	2085	1000	RZPCSE22100
2200	1200	2085	1200	RZPCSE22120

Trilhos transversais de reforço para placas de montagem com entrada lateral

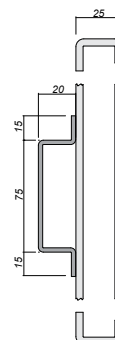
Código: RZRPCSE30

- Fabricados com aço galvanizado Sendzimir de espessura 2,0 mm.
- Adequados particularmente para componentes de montagem pesados.
- O comprimento requerido deve ser especificado no pedido.
- Vendido por metragem linear.
- Pacote com 2 peças completo com acessórios de montagem.

Refuerzo transversal placa de montaje inserccion lateral

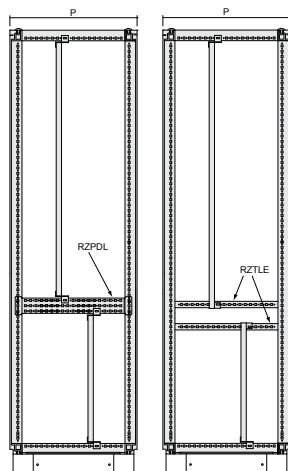
Código: RZRPCSE30

- *Fabricado en acero galvanizado sendzimir sp. 20/10.*
- *Recomendado para reforzar la placa de montaje cuando se fijan a la misma componentes pesados.*
- *Indicar el ancho en el momento de cursar el pedido.*
- *Se suministra por metros lineales.*
- *Unidad de embalaje, esta formada por 2 piezas y tornilleria para el montaje.*



Placas parciais de montagem para CQE, CAE

Placa de montaje parcial para CQE, CAE



- Fabricados com aço galvanizado Sendzimir de espessura 2,5 mm.
 - Extensão de 25 mm para montagem na estrutura com uma possibilidade de montar a placa na última posição alinhado aos verticais.
 - Completos com presilhas e fixadores.
 - 1 pacote de barras laterais correspondentes à profundidade do compartimento; deve ser solicitado separadamente.
 - No caso de portas modulares, painéis de partição horizontal e/ou faixas de batida, 1 pacote de trilhos transversais laterais (código: RZTLE ou RZPLE) correspondente à profundidade do compartimento deve ser solicitado separadamente.
 - Carga máxima: 200 kg/m²
-
- *Fabricada en acero galvanizado sendzimir sp. 25/10.*
 - *La fijación a la estructura se efectúa sobre los taladros a paso de 25 mm., con opción de posicionar sobre la estructura posterior del armario.*
 - *Se incluye en el suministro escuadras y tornillería para el montaje.*
 - *Opcionalmente se debe solicitar 1 unidad de embalaje del perfil lateral (art. RZPDL), conforme a la profundidad del armario.*
 - *En los montajes con puertas parciales internas o externas y separaciones internas es necesario solicitar 1 unidad de embalaje de travesía lateral (art. RZTLE o R5PLE) conforme a la profundidad del armario.*
 - *Carga 200 Kg/m²*

Dimensões da placa de montagem <i>Dimensiones placa de montaje</i>		Largura do Painelo <i>Ancho armario</i>	Código
Altura	Largura / Ancho		
595	486	600	RZPCPE66
795	486	600	RZPCPE86
995	486	600	RZPCPE106
1195	486	600	RZPCPE126
595	686	800	RZPCPE68
795	686	800	RZPCPE88
995	686	800	RZPCPE108
1195	686	800	RZPCPE128
595	886	1000	RZPCPE610
795	886	1000	RZPCPE810
995	886	1000	RZPCPE1010
1195	866	1000	RZPCPE1210

Kit de presilhas para placas de montagem parciais

Kit de fijacion placa de montaje parcial



Código: RZAE05

- Fabricado com aço galvanizado Sendzimir.
- Pode ser fixado no topo ou no centro do painel pelos furos da placa.
- No caso de montagem na parte central, trilhos transversais (código: RZTLE) devem ser solicitados separadamente.

Código: RZAE05

- *Fabricado en acero galvanizado sendzimir.*
- *Permite fijar la placa de montaje tanto en la zona superior como en la zona central mediante los taladros provistos en la placa.*
- *Para la fijación en la zona central es necesario adquirir el perfil lateral ranurado (art. RZTLE)*

Kit de montagem para placas de montagem com entrada frontal

Kit de fijacion placa de montaje inserccion frontal



Código: RAAE07

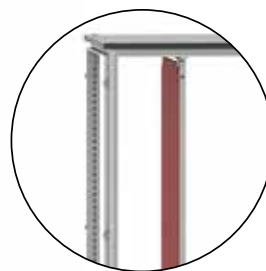
- Acessórios para instalação das placas de montagem (RZPCE).
- Estes acessórios são incluídos com as placas de montagem.
- Estes acessórios podem ser pedidos separadamente

Código: RAAE07

- *Kit de fijación para el montaje de la placa de montaje (RZPCE).*
- *Se incluye en el suministro estándar de la placa.*
- *Opcionalmente se puede suministrar por separado.*

Placa de montagem suplementar

Placa de montaje suplementaria



- Fabricada com aço galvanizado Sendzimir de espessura 2,5 mm.
- A ser parafusada diretamente no painel traseiro para permitir instalação dos componentes ambos na frente e nas costas dele, reduzindo as dimensões ao mínimo.
- Completo com fixadores.
- *Fabricado en acero galvanizado sendzimir sp. 25/10.*
- *La fijación se realiza directamente sobre la parte posterior de la placa de montaje estándar, permitiendo la fijación suplementaria de componentes tanto en el frente como en la parte posterior.*
- *Se suministra con accesorios para la fijación.*

Dimensões do Painel / Dimensiones armario		Dimensões da chapa complementar Dimensiones placa de montaje suplementaria		Código
Altura, H	Largura, L / Ancho, L	Altura A	Largura B / Ancho, B	
1800	600	1650	480	RZPSP1860
1800	800	1650	680	RZPSP1880
1800	1000	1650	880	RZPSP18100
1800	1200	1650	1080	RZPSP18120
2000	600	1850	480	RZPSP2060
2000	800	1850	680	RZPSP2080
2000	1000	1850	880	RZPSP20100
2000	1200	1850	1080	RZPSP20120

Kit de instalação interior para placas de montagem com entrada frontal

Kit de fijacion placa de montaje retranqueado



Código: RZAE06

- Fabricado com aço galvanizado Sendzimir.
- Permite a instalação da placa interna colocando-a na última posição alinhado aos verticais.
- Pacote com 2 peças completo com fixadores.
- A ser montado na parte inferior do compartimento substituindo os suportes padrão fornecidos com a placa.
- Distância máxima entre a porta e a placa de montagem igual a $P - 57$. Por exemplo: no caso de compartimento com profundidade de 600 mm, a distância máxima entre a porta e a placa de montagem é $600 - 57 = 543$ mm

Código: RZAE06

- *Fabricado en acero galvanizado sendzimir.*
- *Permite posicionar la placa de montaje en la profundidad máxima posible de la estructura.*
- *Unidad de embalaje 2 piezas, con tornillería para el montaje y fijación.*
- *Se debe de instalar en la parte inferior del armario en sustitución de los soportes existentes en el suministro estándar.*
- *La distancia máxima de la placa de montaje hasta la puerta es igual a $P - 57$. Ejemplo : En R5CQE2086 ($P = 600$ mm) La distancia máxima = $600 - 57 = 543$ mm.*

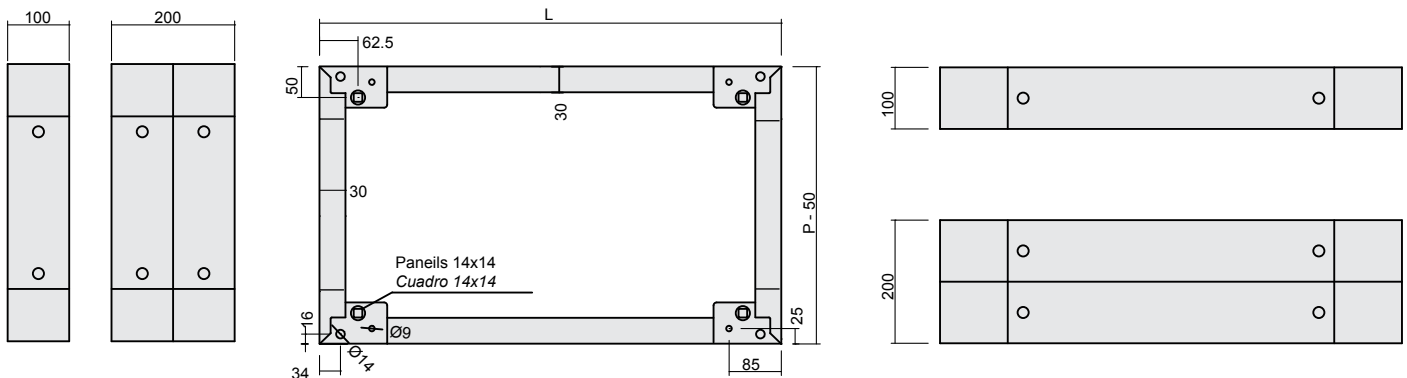
Base Soleira modular para CQE e CAE

Zócalos para CQE y CAE



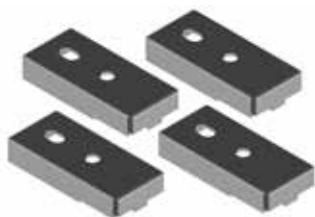
- Fabricado com chapa de aço de espessura 2,0 mm, com pintura texturizada RAL 7011.
 - Frente, traseira e laterais removíveis permitindo livre passagem de cabos.
 - Alturas de 100 e 200 mm.
 - Completo com fixadores.
- *Fabricados en acero sp. 20/10, pintados en Ral 7011, texturado.*
 - *Desmontables frontal, posterior y lateralmente, permitiendo un fácil acceso para el paso de cables.*
 - *Altura H. 100 y 200 mm.*
 - *Con tornillería para el montaje.*

Altura do Base Soleira Altura zócalos	Largura do Painel, L Ancho armario, L	Profundidade do Painel, P / Profundidad armario, P				
		300	400	500	600	800
100	200	-	-	R1ZE251	R1ZE261	R1ZE281
	300	R1ZE331	R1ZE341	R1ZE351	R1ZE361	R1ZE381
	400	R1ZE431	R1ZE441	R1ZE451	R1ZE641	R1ZE841
	600	R1ZE631	R1ZE641	R1ZE651	R1ZE661	R1ZE861
	800	R1ZE831	R1ZE841	R1ZE851	R1ZE861	R1ZE881
	1000	R1ZE1031	R1ZE1041	R1ZE1051	R1ZE1061	R1ZE1081
	1200	-	R1ZE1241	R1ZE1251	R1ZE1261	R1ZE1281
	1400	-	R1ZE1441	R1ZE1451	R1ZE1461	R1ZE1481
	1600	-	R1ZE1641	R1ZE1651	R1ZE1661	R1ZE1681
	1800	-	R1ZE1841	-	-	-
2000	-	R1ZE2041	-	-	-	
200	200	-	-	R1ZE252	R1ZE262	R1ZE282
	300	R1ZE332	R1ZE342	R1ZE352	R1ZE362	R1ZE382
	400	R1ZE432	R1ZE442	R1ZE452	R1ZE642	R1ZE842
	600	R1ZE632	R1ZE642	R1ZE652	R1ZE662	R1ZE862
	800	R1ZE832	R1ZE842	R1ZE852	R1ZE862	R1ZE882
	1000	R1ZE1032	R1ZE1042	R1ZE1052	R1ZE1062	R1ZE1082
	1200	-	R1ZE1242	R1ZE1252	R1ZE1262	R1ZE1282
	1400	-	R1ZE1442	R1ZE1452	R1ZE1462	R1ZE1482
	1600	-	R1ZE1642	R1ZE1652	R1ZE1662	R1ZE1682
	1800	-	R1ZE1842	-	-	-
2000	-	R1ZE2042	-	-	-	



Sistema de fixação para base soleira

Soportes de anclaje a suelo para zócalos



Código: RZKFP01

- Fabricado em aço galvanizado Sendzimir de espessura 3,0 mm.
- Pacote com 4 peças.

Código: RZKFP01

- Fabricados en acero galvanizado sendzimir sp. 30/10.
- Unidad de embalaje 4 piezas.



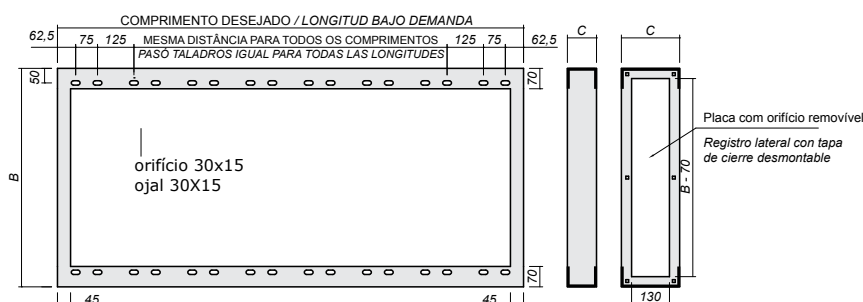
Base Soleira sólido de aço moldado por pressão para CQE

Zocalos compactos de perfil em "c" para CQE



- Fabricado com chapa de aço moldada por pressão de espessura 3,0 mm, perfil em C, pintura lisa RAL 7011.
- Completo com chapas cega laterais (somente para altura 200) e fixadores.
- O comprimento requerido deve ser especificado no pedido.
- Vendido por metro linear.
- Não aplicável aos compartimentos CAE.
- No caso de câmara para cabos de largura 300 mm com acesso frontal, a configuração do sistema de automação do compartimento deve ser fornecida com o pedido para adequada perfuração do Base Soleira.
- Fabricado en acero sp. 30/10 perfilado en "C", pintado en Ral - 7011, texturado.
- Provisto de tapas laterales (solo para H. 200 mm) y tornilleria de montaje.
- Se fabrica bajo demanda y deberá de indicarse la longitud.
- Se suministra por metros lineales.
- No es posible instalar en armarios de la serie CAE.
- En caso de aumento celda cables con acceso frontal ancho de 300 mm, con el fin de proporcionar la configuración de los armarios de baterías para la perforación.

Profundità armadio P Profundidad armario P	Dimensões do Base Soleira / Dimensiones zócalos			Código
	Profundidade B Profundidad B	Altura C	Comprimento L Longitud L	
400	350	100	Especificar na ordem <i>indicar en el pedido</i>	R1ZUE41
500	450	100	Especificar na ordem <i>indicar en el pedido</i>	R1ZUE51
600	550	100	Especificar na ordem <i>indicar en el pedido</i>	R1ZUE61
800	750	100	Especificar na ordem <i>indicar en el pedido</i>	R1ZUE81
400	350	200	Especificar na ordem <i>indicar en el pedido</i>	R1ZUE42
500	450	200	Especificar na ordem <i>indicar en el pedido</i>	R1ZUE52
600	550	200	Especificar na ordem <i>indicar en el pedido</i>	R1ZUE62
800	750	200	Especificar na ordem <i>indicar en el pedido</i>	R1ZUE82

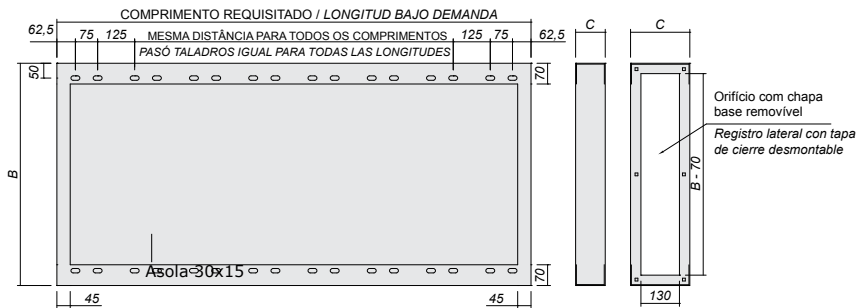


Base soleira cega para CQE / Zócalos elevacion para CQE



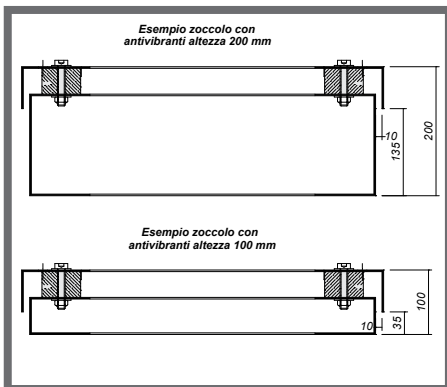
- Fabricado com aço de espessura 2,0 mm, pintura lisa RAL 7011.
 - Completo com flanges laterais (somente para altura 200) e fixadores.
 - O comprimento requerido deve ser especificado no pedido.
 - Vendido por metro linear.
 - Não aplicável aos compartimentos CAE.
 - No caso de câmara para cabos de largura 300 mm com acesso frontal, a configuração do sistema de automação do compartimento deve ser fornecida com o pedido para adequada perfuração do Base Soleira
-
- Fabricado en acero sp. 20/10, pintado en Ral - 7011, texturado.
 - Provisto de tapas laterales (solo para H. 200 mm.) y tornilleria de montaje.
 - Se fabrica bajo demanda y deberá de indicarse la longitud.
 - Se suministra por metros lineales.
 - No es posible instalar en armarios de la serie CAE.
 - En caso de aumento celda cables con acceso frontal ancho de 300 mm, con el fin de proporcionar la configuración de los armarios de baterías para la perforación.

Profundidade do Painel P Profundidad armario P	Dimensões do base soleira / Dimensiones zócalos			Código
	Profundidade B Profundidad B	Altura C	Comprimento L / Longitud L	
400	350	100	Especificar na ordem / indicar en el pedido	R1ZVE41
500	450	100	Especificar na ordem / indicar en el pedido	R1ZVE51
600	550	100	Especificar na ordem / indicar en el pedido	R1ZVE61
800	750	100	Especificar na ordem / indicar en el pedido	R1ZVE81
400	350	200	Especificar na ordem / indicar en el pedido	R1ZVE42
500	450	200	Especificar na ordem / indicar en el pedido	R1ZVE52
600	550	200	Especificar na ordem / indicar en el pedido	R1ZVE62
800	750	200	Especificar na ordem / indicar en el pedido	R1ZVE82



Base soleira resistente a terremoto para CQE

Zócalo antisismico para CQE



- Relatório do teste de simulação de terremoto disponível. EUCENTRE
 - Fabricado com chapa de aço de espessura 2,5 mm, pintura lisa RAL 7011.
 - Disponível com altura de 100 e 200 mm.
 - Completo com amortecedores e fixadores vibratórios.
 - Disponível sob solicitação. O comprimento do compartimento deve ser especificado no pedido.
 - Vendido por metro linear.
-
- Disponible certificado de prueba de simulación de terremoto. EUCENTRE
 - Fabricado en acero sp.25/10, pintado en Ral 7011, texturado.
 - Disponible en altura de 100 y 200 mm.
 - Provisto de tacos antivibración y tornilleria para el montaje.
 - Se fabrica bajo demanda, se deberá de facilitar el ancho y profundidad del armario.
 - Se suministra por metros lineales.

Profundidade do Painel P Profundidad armario P	Comprimento L Longitud L	Código para altura 100 mm Código altura 100 mm	Código para altura 200 mm Código altura 200 mm
400	Especificar na ordem / indicar en el pedido	R1ZAE41	R1ZAE42
500	Especificar na ordem / indicar en el pedido	R1ZAE51	R1ZAE52
600	Especificar na ordem / indicar en el pedido	R1ZAE61	R1ZAE62
800	Especificar na ordem / indicar en el pedido	R1ZAE81	R1ZAE82

Base niveladora 0 – 50 mm para CQE e CAE

Pies de elevacion y nivelacion 0-50 mm para CQE y CAE



Código: RAA45

- Comprimento da rosca: 50 mm.
- Rosca M12.
- Altura total do pedal: 70 mm.
- Permite nivelamento dos desniveis do solo.
- Pacote com 4 peças.
- Carga máxima constante para cada base niveladora: 300 kg
- A ser aplicado embaixo da base do compartimento quando não é usado um base soleira.

Código: RAA45

- Longitud de la rosca 50 mm.
- Rosca de fijación M12.
- Altura total del pie 70 mm.
- Permite regular y nivelar la irregularidad del suelo.
- Unidad de embalaje 4 piezas.
- Carga máxima estática de cada pie 300 Kgs.
- Utilizar y fijar en la base del armario en sustitución del zócalo.

Base niveladora 50 – 100 mm para CQE e CAE

Pies de elevacion y nivelacion 50-100 mm para CQE y CAE



Código: RAA53

- Comprimento da rosca: 100 mm.
- Rosca M12.
- Altura total do pedal: 125 mm.
- Permite nivelamento dos desniveis do solo.
- Pacote com 4 peças completo com chapas de apoio e fixadores.
- Carga máxima constante para cada base niveladora: 300 kg.

Observação: A ser aplicado diretamente embaixo da base dos compartimentos CQE e CAE ou sob o Base Soleira modular para CQE, CAE.

Código: RAA53

- Longitud de la rosca 100 mm.
- Rosca de fijación M12.
- Altura total del pie 125 mm.
- Permite regular y nivelar la irregularidad del suelo.
- Unidad de embalaje 4 piezas, incluye tornilleria de fijación y montaje.
- Carga máxima estática de cada pie 300 Kgs.

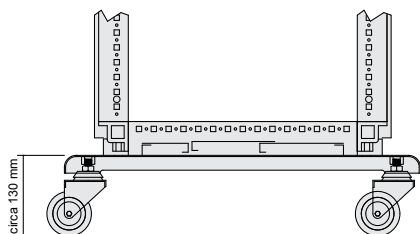
N.B. Utilizar y fijar en la base de los armarios CQE y CAE o debajo de los zócalos de los armarios CQE, CAE

Suportes de rodízios para CQE e CAE / Soportes para ruedas para CQE y CAE



- Feitos em chapa de aço de espessura 2,0 mm, pintura texturizada RAL 7011.
- Pacote com 2 peças sem rodízios, a ser pedido separadamente (código: RZA41).
- Adequado para compartimentos CQE e CAE.

- Fabricados en acero sp. 20/10, pintado en Ral - 7011, texturado.
- Unidad de embalaje 2 piezas, no se incluyen ruedas, solicitar aparte (art. RZA41).
- Utilizar en los armarios CQE y CAE.



Profundidade do Painel, P Profundidad armario, P	Código
400	R1A46
500	R1A47
600	R1A48
800	R1A49

Rodízios / Ruedas pivotantes para armarios



Código: RZA41

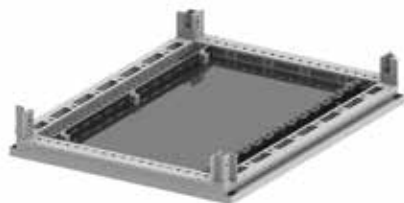
- A ser usados com o suporte de rodízios ou diretamente fixos no compartimento.
- Carga: 80 kg para cada rodízio.
- Pacote com 4 peças (dois com componente de freio e dois sem o componente de freio).

Código: RZA41

- Puede ser utilizado con soportes para ruedas, o fijados directamente a los armarios.
- Carga máxima 80 kgs., por cada rueda.
- Unidad de embalaje 4 piezas, (2 con freno y 2 sin freno).

Fundo único para painéis CQE e CAE

Fondo único para armarios CQE y CAE



- Fabricado em aço galvanizado de espessura 2,0 mm.
 - Acessório complementar, necessário para garantir o grau de proteção IP65 conforme EN 60529/IEC EN 62208.
 - Fornecido com uma vedação IP e acessórios de montagem.
 - A largura e a profundidade do compartimento devem ser especificados no pedido
- *Realizado en acero zincado sendzimir sp. 20/10.*
 - *Accesorio opcional e indispensable para garantizar un grado de protección IP65 según EN 60529/IEC EN 62208.*
 - *Equipado con junta de estanqueidad para garantizar el IP y de accesorios para su fijación y montaje.*
 - *Para solicitar este accesorio deberá de indicarse el ancho y profundidad del armario.*

Exemplo para um compartimento R5CQE2086 / Ejemplo para armario R5CQE2086:

Largura 800 mm / Ancho 800 mm.

Profundidade 600 mm / Profundidad 600 mm.

Fundo sólido RZFUC86 / Fondo único RZFUC86

Dimensões do Painel / Dimensiones armario		Código
Largura L / Ancho, L	Profundidade P / Profundidad, P	
400	400	RZFUC44
400	500	RZFUC45
400	600	RZFUC46
400	800	RZFUC48
600	300	RZFUC63
600	400	RZFUC64
600	500	RZFUC65
600	600	RZFUC66
600	800	RZFUC68
800	300	RZFUC83
800	400	RZFUC84
800	500	RZFUC85
800	600	RZFUC86
800	800	RZFUC88
1000	300	RZFUC103
1000	400	RZFUC104
1000	500	RZFUC105
1000	600	RZFUC106
1000	800	RZFUC108

Junta de estanqueidade para passagem de cabos / Junta estanqueidad paso cables



- Permite a passagem de cabos entre as chapas, fornecendo ao mesmo tempo um grau de proteção adequado.
 - Dimensões do vedação: 25 x 25 mm.
 - Preserva o grau de proteção do compartimento, se montado de acordo com a forma correta a ser seguida.
- *Se utiliza para el paso de cables garantizado el grado de estanqueidad.*
 - *Dimensiones de la junta de estanqueidad: 25 x 25 mm.*
 - *Mantienen el grado de protección dell'armario si se instala en una manera profesional.*

Largura do Painel, L / Ancho armario, L	Código
400	RZFPC400
600	RZFPC600
800	RZFPC800
1000	RZFPC1000
1200	RZFPC1200
1400	RZFPC1400
1600	RZFPC1600

Chapa de base para cabos para CQE e CAE

Placa pasacables para CQE y CAE

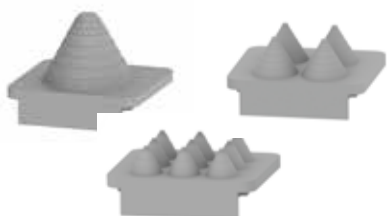


- Chapa de entrada de cabo ajustável usada para aplicação da chapa para cabos
- Material: aço galvanizado de espessura 1,5 mm
- Completo com acessórios de montagem

- Placa ajustable utilizado para el uso de las pasacables
- Material: acero galvanizado 15/10
- Unidad de Embalaje 1 pieza, con tornillería para el montaje

Largura do Painel Ancho armario	Código	Aberturas / Aberturas	Pacote/Nº peças U.E./Pz
600	RZFMP600	4	2
800	RZFMP800	6	2
1000	RZFMP1000	8	2
1200	RZFMP1200	10	2

Anel isolante para cabos / Conos pasacables

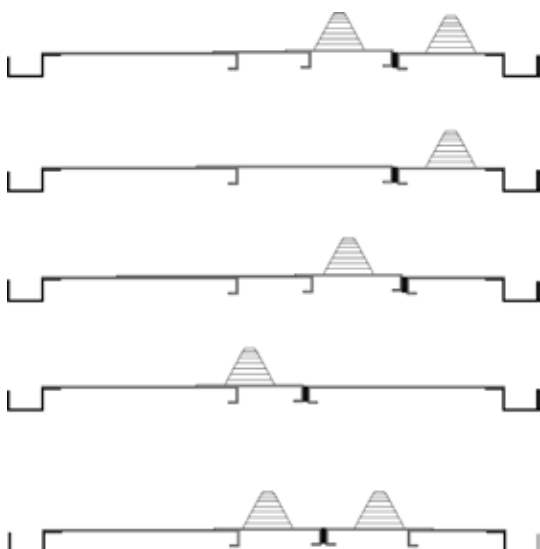


- Usado especificamente com a chapa de base para cabos, permite a entrada de cabos com diferentes diâmetros de seção.
- Material: polipropileno como material principal e elastômero termoplástico como revestimento da superfície.

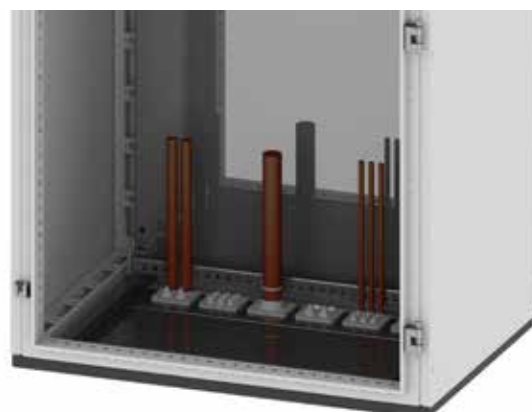
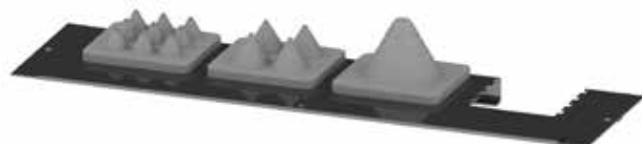
- Específicamente utilizado en las placas pasacables, permiten la entrada de cables de diferentes diámetros.
- Material: polipropileno para la sección principal y elastómero termoplástico para el revestimiento superior.

Descrição / Descripción	Código	Número de cabos por anel Cantidad cables	Diâmetro máximo da seção do cabo (mm) Sección máxima diámetro cable (mm)	Pacote / Nº peças U.E./Pz
Anel para cabo com entrada única / una entrada	RAMP01	1	47	20
Anel para cabo com quatro entradas / cuatro entradas	RAMP04	4	21	20
Anel para cabo com nove entradas / nueve entradas	RAMP09	9	13	20

Possibilidade de ajuste de placas
Posibilidad de regulación de las placas



Exemplos de montagem
Ejemplos de instalación



Acoplador para placas de montagem com entrada frontal para CQE

Placa de montaje intermedia para CQE



- Fabricado em aço galvanizado Sendzimir de espessura 2,5 mm.
 - Adequado para fornecer a continuidade das placas de montagem em sistemas de automação de compartimentos lado a lado.
 - Completo com acessórios de montagem.
- *Fabricada en acero galvanizado sendzimir sp. 25/10.*
 - *Idónea para garantizar la continuidad de la superficie de montaje de la placas y se utiliza en armarios unidos o ensamblados lateralmente.*
 - *Provista de accesorios y tornilleria de montaje.*

Altura do painel H / Altura armario H	Código
1400	RZPIE14
1600	RZPIE16
1800	RZPIE18
2000	RZPIE20
2200	RZPIE22

Kit de união para painéis CQE / Kit union armarios CQE

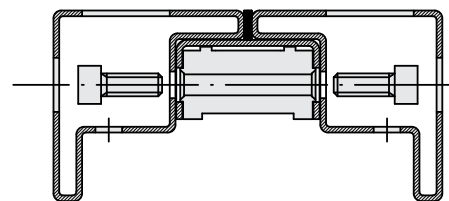


Código: RZKE65

- Completo com 8 espaçadores, vedação adesiva para grau de proteção IP e fixadores.
- Para sistemas particularmente pesados, é recomendado solicitar um kit de reforço de automação horizontal (código RZKRE65) ou em forma de L (código RZKSRE65).

Código: RZKE65

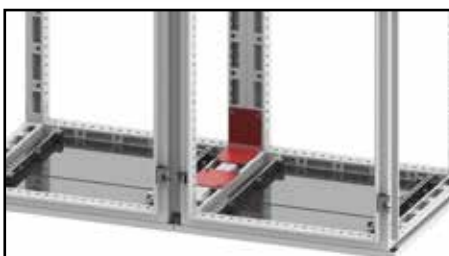
- *Unidad de embalaje 8 piezas de unión, con junta de estanqueidad para garantizar el IP y tornilleria para el ensamblaje.*
- *Para unión de armarios con cargas pesadas, se recomienda utilizar los kit,s. de unión reforzados (cod. RZKRE65 en forma plana o el cod. RZKSRE65 en forma de "L").*



Kit de reforço para união para CQE / Kit de union reforzado en "L" CQE



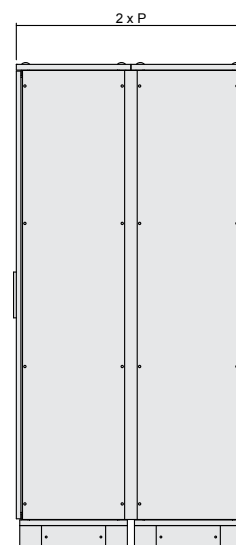
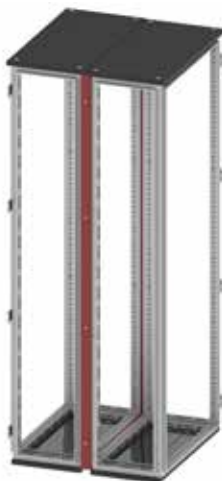
- Fabricado com aço galvanizado de espessura 3,0 mm.
 - Pacote com 4 peças incluindo fixadores.
- *Fabricado en acero sp. 30/10 zincado.*
 - *Unidad de embalaje 4 piezas con tornilleria para el montaje.*



Tipo de reforço / Tipo de union	Código
Forma de "L" / Forma "L"	RZKSRE65
Horizontal / Forma plana	RZKRE65

Kit de uni3n para painel back to back

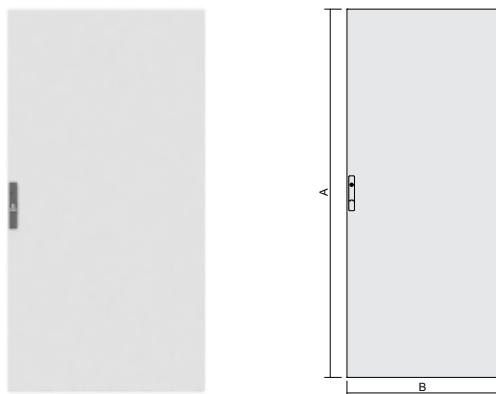
Kit union de armarios posterior para CQE



- Com a ajuda deste quadro 3 possivel unir dois compartimentos back-to-back, mantendo o grau de prote3o IP55 conforme EN 60529/IEC EN 62208.
- Pintura texturizada RAL 7035.
- Completo com fixadores para montagem e vedao3o
- *Mediante este kit es posible unir 2 armarios posteriormente, manteniendo el grado de proteccion IP 55 segun EN 60529/IEC EN 62208.*
- *Acabado en pintura Ral - 7035, texturada.*
- *Provisto de tornilleria y junta de estanqueidad para el ensamblaje.*

Dimens3es do Painel / Dimensiones armario		C3digo
Altura, H	Largura, L / Ancho, L	
1800	600	R5KFRE1860
1800	800	R5KFRE1880
1800	1000	R5KFRE18100
1800	1200	R5KFRE18120
2000	600	R5KFRE2060
2000	800	R5KFRE2080
2000	1000	R5KFRE20100
2000	1200	R5KFRE20120
2200	600	R5KFRE2260
2200	800	R5KFRE2280
2200	1000	R5KFRE22100
2200	1200	R5KFRE22120

Porta cega para CQE e CAE / Puerta ciega para CQE, CAE



- Fabricada em chapa de aço de espessura 2,0 mm, com pintura texturizada RAL 7035, com bordas de segurança.
- Quadro de reforço interno feito de perfil tubular.
- 4 dobradiças e 4 pontos de fechamento.
- Completo com acessórios de montagem.
- Escudo chave com duplo palhetão de 3 mm de diâmetro.
- Carga máxima: 75 kg

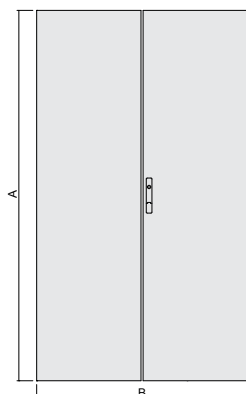
- Fabricada en acero sp. 20/10, pintada en Ral 7035, texturado, con plegados laterales antivandálicos.
- Refuerzo interno de tubo zincado perforado.
- 4 bisagras y cerradura con 4 puntos de cierre.
- Se suministra provisto de tornillería para el montaje.
- Cerradura con inserto de doble barra de 3 mm.
- Carga: 75 Kg.

Dimensões do Painel <i>Dimensiones armario</i>		Dimensões da porta <i>Dimensiones puerta</i>		Número de portas <i>Número de hoja</i>	Código
Altura, H	Largura, L <i>Ancho, L</i>	Altura, A	Largura, B <i>Ancho, B</i>		
1000	600	955	594	1	R5CPE1060
	800	955	794	1	R5CPE1080
	1000	955	994	1	R5CPE10100
1200	600	1155	594	1	R5CPE1260
	800	1155	794	1	R5CPE1280
	1000	1155	994	1	R5CPE12100
1400	600	1355	594	1	R5CPE1460
	800	1355	794	1	R5CPE1480
	1000	1355	994	1	R5CPE14100
	1200	1355	1194	2	R5CPE14120 •
	1600	1355	1594	2	R5CPE14160 •
1600	400	1555	394	1	R5CPE1640
	600	1555	594	1	R5CPE1660
	800	1555	794	1	R5CPE1680
	1000	1555	994	1	R5CPE16100
	1200	1555	1194	2	R5CPE16120 •
1800	300	1755	294	1	R5CPE1830
	400	1755	394	1	R5CPE1840
	600	1755	594	1	R5CPE1860
	800	1755	794	1	R5CPE1880
	1000	1755	994	1	R5CPE18100
	1200	1755	1194	2	R5CPE18120 •
2000	300	1955	294	1	R5CPE2030
	400	1955	394	1	R5CPE2040
	600	1955	594	1	R5CPE2060
	800	1955	794	1	R5CPE2080
	1000	1955	994	1	R5CPE20100
	1200	1955	1194	2	R5CPE20120 •
	1400	1955	1394	2	R5CPE20140 •
	1600	1955	1594	2	R5CPE20160 •
2200	300	2155	294	1	R5CPE2230
	400	2155	394	1	R5CPE2240
	600	2155	594	1	R5CPE2260
	800	2155	794	1	R5CPE2280
	1000	2155	994	1	R5CPE22100
	1200	2155	1194	2	R5CPE22120 •

• Porta dobra anta / Puerta a doble hoja

Porta cega dupla para CQE, CAE

Puerta ciega a doble hoja para CQE, CAE



- Fabricada en acero sp. 20/10, pintada en Ral 7035, texturado, con plegados laterales antivandálicos.
- Refuerzo interno de tubo zincado perforado.
- 4 bisagras y cerradura con 4 puntos de cierre.
- Cerradura con inserto de doble barra de 3 mm.
- Bajo pedido se pueden suministrar puertas en otras dimensiones (Ej. L = 1000 = 400 + 600)
- Carga: 75 Kg para cada hoja.

- Fabricada en acero sp. 20/10, pintada en Ral 7035, texturado, con plegados laterales antivandálicos.
- Refuerzo interno de tubo zincado perforado.
- 8 bisagras y 4 puntos de cierre.
- Se suministra provisto de tornillería para el montaje.
- Cerradura con inserto de doble barra de 3 mm.
- Bajo pedido se pueden suministrar puertas en otras dimensiones (Ej. L = 1000 = 400 + 600).
- Carga: 75 Kg para cada hoja.

Dimensões do Painel / Dimensiones armario		Dimensões da porta / Dimensiones puerta		Código
Altura, H	Largura, L / Ancho, L	Altura, A	Largura, B / Ancho, B	
1400	800	1355	794	R5CPE1481
1600	800	1555	794	R5CPE1681
1600	1000	1555	994	R5CPE16101
1800	800	1755	794	R5CPE1881
1800	1000	1755	994	R5CPE18101
2000	800	1955	794	R5CPE2081
2000	1000	1955	994	R5CPE20101
2200	800	2155	794	R5CPE2281
2200	1000	2155	994	R5CPE22101

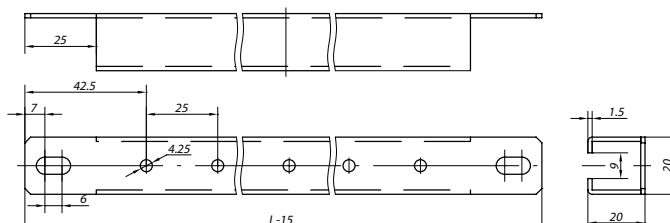
Trilho transversal para porta / Traviesa interna refuerzo puerta

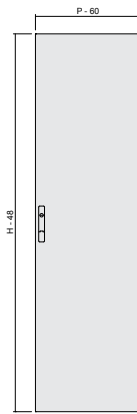


- Fabricado em aço galvanizado Sendzimir de espessura 2,0 mm.
- A ser ancorado diretamente no perfil tubular de reforço fornecido com a porta (somente para portas cegas).
- Adequado para dutos fixos e outros acessórios.
- Pacote com 10 peças, completo com fixadores.

- Fabricada en acero galvanizado sendzimir sp. 20/10.
- Se fija directamente sobre el refuerzo tubular interno de la puerta (Somente por puerta ciega).
- Se utiliza como perfil de fijación para canaleta u otros accesorios.
- Unidad de embalaje 10 piezas, provistas de tornillería para fijación.

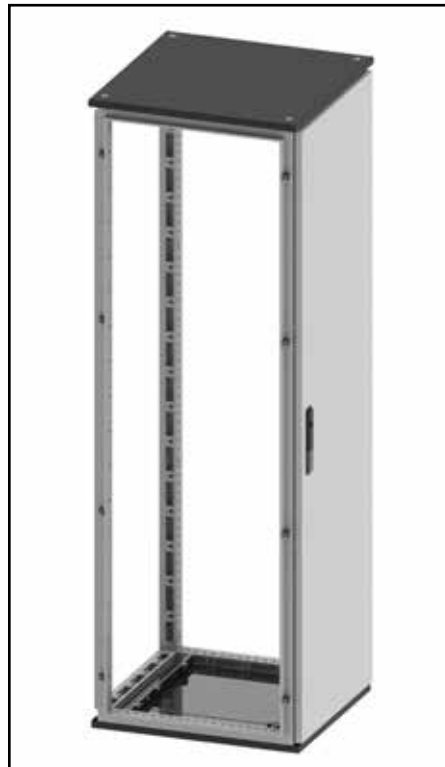
Largura da porta / Ancho puerta	Código
500	RZTPE50
600	RZTPE60
700	RZTPE70
800	RZTPE80
1000	RZTPE100



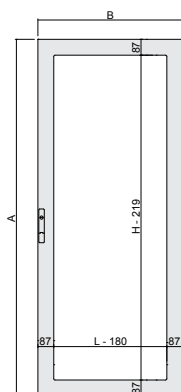
Porta lateral para CQE / Puerta lateral para CQE


- Fabricado com chapa de aço com espessura 2,0 mm, com pintura texturizada RAL 7035.
 - Quadro de reforço interno feito com perfil tubular.
 - Abertura máxima: aproximadamente 100°
 - Escudo chave com duplo palhetão de 3 mm de diâmetro.
 - Completo com acessórios de montagem.
 - Carga máxima: 60 kg.
 - Grau de proteção: IP 55 conforme EN 60529/IEC EN 62208.
-
- *Fabricada en acero sp. 20/10, pintada en Ral 7035, texturado.*
 - *Refuerzo interno de tubo zincado perforado.*
 - *Angulo de apertura máximo alrededor de 100°.*
 - *Cerradura con inserto de doble barra de 3 mm.*
 - *Provista de accesorios para el montaje.*
 - *Carga máximo: 60 Kg*
 - *Grado de Protección: IP 55 según EN 60529/IEC EN 62208.*

Dimensões do Painel / Dimensiones armario		Código
Altura, H	Largura, L / Ancho, L	
1800	500	R5CPLE1850
1800	600	R5CPLE1860
1800	800	R5CPLE1880
2000	500	R5CPLE2050
2000	600	R5CPLE2060
2000	800	R5CPLE2080
2200	500	R5CPLE2250
2200	600	R5CPLE2260
2200	800	R5CPLE2280



Portas de vidro para CQE e CAE / Puerta transparente para CQE, CAE



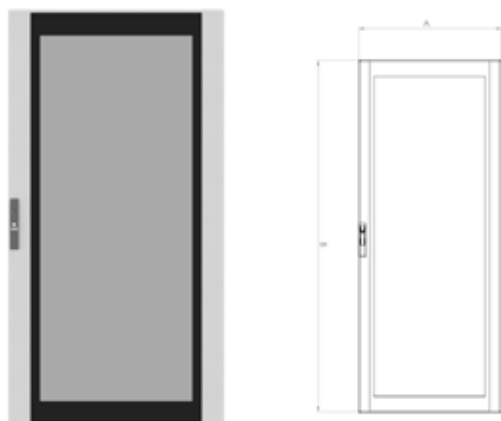
- Fabricadas em chapa de aço com espessura de 2,0 mm, com pintura texturizada RAL 7035 e bordas arredondadas para segurança.
- 4 dobradiças.
- 4 pontos de fechamento.
- Completo com acessórios de montagem.
- Elemento de fechamento completo com duplo palhetão de 3 mm de diâmetro.
- Vidro de segurança com espessura 4,0 mm.
- Portas de largura 1200 são dobra dupla.
- *Fabricada en acero sp. 20/10, pintada en Ral 7035, texturado, con plegados laterales antivandálicos.*
- *4 bisagras.*
- *Cerradura con 4 puntos de cierre.*
- *Se suministra provisto de tornilleria para el montaje.*
- *Cerradura con inserto de doble barra de 3 mm.*
- *Cristal de seguridad de sp.40/10.*
- *Las puertas ancho 1200 son doble hoja.*

Dimensões do Painel / Dimensiones armario		Dimensões da porta / Dimensiones puerta		Código
Altura, H	Largura, L / Ancho, L	Altura, A	Largura, B / Ancho, B	
1000	600	955	594	R5CPTE1060
	800	955	794	R5CPTE1080
	1000	955	994	R5CPTE10100
1200	600	1155	594	R5CPTE1260
	800	1155	794	R5CPTE1280
	1000	1155	994	R5CPTE12100
1400	600	1355	594	R5CPTE1460
	800	1355	794	R5CPTE1480
	1000	1355	994	R5CPTE14100
1600	600	1555	594	R5CPTE1660
	800	1555	794	R5CPTE1680
	1000	1555	994	R5CPTE16100
1800	600	1755	594	R5CPTE1860
	800	1755	794	R5CPTE1880
	1000	1755	994	R5CPTE18100
	1200	1755	1194	R5CPTE18120*
2000	600	1955	594	R5CPTE2060
	800	1955	794	R5CPTE2080
	1000	1955	994	R5CPTE20100
	1200	1955	1194	R5CPTE20120*
2200	600	2155	594	R5CPTE2260
	800	2155	794	R5CPTE2280
	1000	2155	994	R5CPTE22100
	1200	2155	1194	R5CPTE22120*

*Porta dobra anta / doble hoja

Porta de vidro serigrafado para CQE, CAE

Puerta transparente serigrafiada para CQE, CAE



- Fabricada com chapa de aço de espessura 2,0 mm com pintura texturizada RAL 7035 com bordas arredondadas para segurança.
- 4 dobradiças.
- 4 pontos de fechamento.
- Acessórios de montagem incluídos no suprimento.
- Elemento de fechamento completo com duplo palhetão de 3 mm de diâmetro.
- Vidro fumê de segurança com 4 mm de espessura

- *Realizada en chapa de acero sp. 15/10 y pintado en pintura epoxi en polvo, texturada, RAL 7035, plegado lateral curvado antivandalismo.*
- *4 Bisagras.*
- *4 puntos de cierre.*
- *Provista de accesorios para el montaje.*
- *Cerradura provista de inserto de doble barra de 3 mm.*
- *Cristal fumé estratificado de seguridad sp. 4 mm.*

Dimensões do painel / Dimensiones armario		Dimensões da porta / Dimensiones puerta		Código
Altura, H	Largura, L / Ancho, L	Altura, A	Largura, B / Ancho, B	
1600	600	1555	594	R5CPTED1660
1600	800	1555	794	R5CPTED1680
1800	600	1755	594	R5CPTED1860
1800	800	1755	794	R5CPTED1880
2000	600	1955	594	R5CPTED2060
2000	800	1955	794	R5CPTED2080

Trilho transversal de segurança para CQE / Traviesa de seguridad para CQE



- Fabricado com madeira tratada com pintura texturizada RAL 3000.
- Utilizável em substituição das portas.
- Particularmente adequado para salas técnicas ou abrigos para sistemas elétricos.
- Abraçadeiras de suporte também são necessárias (RZSTS).

- *Fabricada en madera tratada y pintada de rojo RAL 3000.*
- *Se utiliza como una alternativa a la puerta.*
- *Especialmente indicado para locales técnicos o shelter.*
- *Pedir con los soportes (RZSTS).*



Largura do Painel / Ancho armario	Código
600	RATS600
800	RATS800
1000	RATS1000
1200	RATS1200

Abraçadeiras de suporte para trilhos transversais de segurança

Soportes para traviesa de seguridad



Código: RZSTS

- Fabricado em aço galvanizado Sendzimir de espessura 2,0 mm.
- Pacote com 2 peças, completo com fixadores.

Código: RZSTS

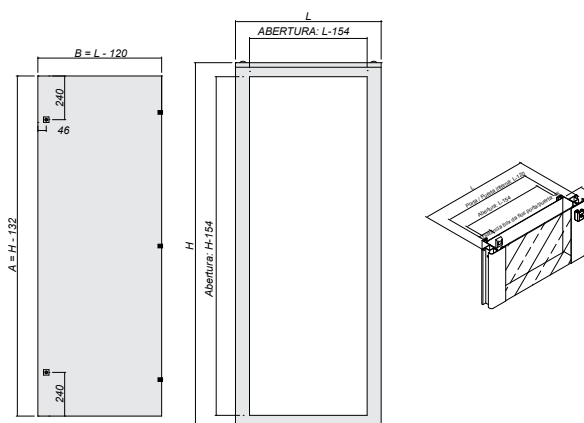
- *Fabricados en acero galvanizado sendzimir sp. 20/10.*
- *Unidad de embalaje 2 piezas con tornilleria de fijación.*

Porta interna para CQE, CAE / Puerta interna para CQE, CAE



- Fabricada en acero sp. 20/10, pintado en Ral 7035, texturado.
- Unidad de embalaje 1 pieza, provista de perfiles y travesaños horizontales de fijación a estructura.
- Grado de protección IP 20 según EN 60529.
- Provista de accesorios para el montaje.
- Por ancho 1000 hoja única, compatible con puerta externa única o doblehoja.
- Las puertas ancho 1200 son doble hoja. Para uso con puerta exterior simétrica.

- Fabricada en acero sp. 20/10, pintado en Ral 7035, texturado.
- Unidad de embalaje 1 pieza, provista de perfiles y travesaños horizontales de fijación a estructura.
- Grado de protección IP 20 según EN 60529/IEC EN 62208.
- Provista de accesorios para el montaje.
- Por ancho 1000 hoja única, compatible con puerta externa única o doble hoja.
- Las puertas ancho 1200 son doble hoja. Para uso con puerta exterior simétrica.



Dimensões do Painel <i>Dimensiones armario</i>		Dimensões da porta <i>Dimensiones puerta interna</i>		Passagem funcional <i>Dimensiones útiles</i>		Código
Altura, H	Largura, L <i>Ancho, L</i>	Altura, A	Largura, B <i>Ancho, B</i>	C	D	
1000	600	868	480	846	446	R5PIE1060
	800	868	680	846	646	R5PIE1080
	1000	868	880	846	846	R5PIE10100
1200	600	1068	480	1046	446	R5PIE1260
	800	1068	680	1046	646	R5PIE1280
	1000	1068	880	1046	846	R5PIE12100
1400	600	1268	480	1246	446	R5PIE1460
	800	1268	680	1246	646	R5PIE1480
	1000	1268	880	1246	868	R5PIE14100
1600	600	1468	480	1446	446	R5PIE1660
	800	1468	680	1446	646	R5PIE1680
	1000	1468	880	1446	846	R5PIE16100
1800	600	1668	480	1646	446	R5PIE1860
	800	1668	680	1646	646	R5PIE1880
	1000	1668	880	1646	846	R5PIE18100
	1200	1668	540x2	1646	1046	R5PIE18120
2000	600	1868	480	1846	446	R5PIE2060
	800	1868	680	1846	646	R5PIE2080
	1000	1868	880	1846	846	R5PIE20100
	1200	1868	540x2	1846	1046	R5PIE20120
2200	600	2068	480	2046	446	R5PIE2260
	800	2068	680	2046	646	R5PIE2280
	1000	2068	880	2046	846	R5PIE22100
	1200	2068	540x2	2046	1046	R5PIE22120

Bloqueio mecânico para porta CQE / Bloqueo mecánico interno puerta para CQE



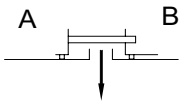
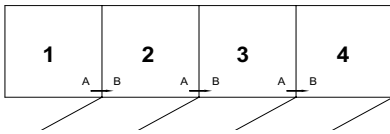
RZAE01



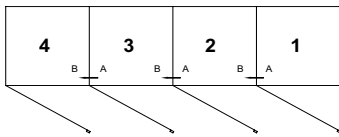
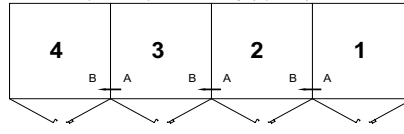
RZAE01

- Fabricado em aço galvanizado Sendzimir, de espessura 2,5 mm.
- Permite abertura da porta auxiliar consequentemente à abertura da porta principal.
- Pacote com 1 peça completo com fixadores.
- *Fabricado en acero galvanizado sendzimir sp. 25/10.*
- *Permite la apertura de una puerta auxiliar, después de la apertura de la puerta principal.*
- *Unidad de embalaje 1 pieza, provista de tornillería para el montaje.*

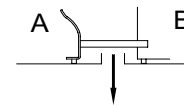
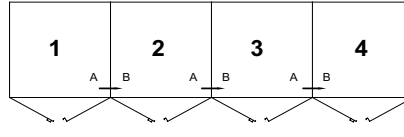
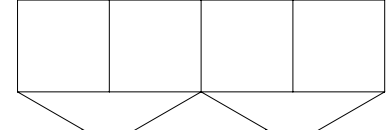
Descrição / Descripción	Código
Engate para portas sequenciais <i>Bloqueo para puertas en el mismo sentido</i>	RZAE01
Engate para portas dobradas <i>Bloqueo para puertas con apertura tipo libro</i>	RZAE01


 Engate de porta para compartimentos com porta única com abertura sequencial
Armario con apertura de puertas en el mismo sentido


BLOCCO PORTA TIPO RZAE01 ARMADI CON APERTURA IN SEQUENZA ANTA SINGOLA


 Engate de porta para compartimentos de porta dupla
Armario con apertura de puertas doble hoja (2 puertas)


BLOCCO PORTA TIPO RZAE01 ARMADI CON PORTE A DOPPIA ANTA


 Engate de porta para compartimentos com abertura tipo pasta
Armario con apertura de puertas tipo libro

 RZAE01 Sistema é reversível
El sistema RZAE01 es reversible

Batente de porta 90° para CQE e CAE / Reten mecánico puerta 90° para CQE y CAE



- Fabricado em aço galvanizado Sendzimir de espessura 2,0 mm.
- Projetado para evitar fechamento acidental da porta travando-a na posição de abertura de 90°.
- Pacote com 1 peça completo com acessórios de montagem
- *Fabricado en acero galvanizado sendzimir sp. 20/10.*
- *Recomendado para impedir el cierre accidental de la puerta, bloqueándola en un ángulo de apertura de 90°.*
- *Unidad de embalaje 1 pieza, con accesorios y tornillería de montaje.*

Descrição / Descripción	Código
Para portas cegas / <i>Para puertas ciegas</i>	RZAE02
Para portas de vidro <i>Para puertas transparentes</i>	RZAE09

Dobradiças 180° para CQE e CAE / Bisagras 180° para CQE y CAE



Código: R1CE248

- Fabricadas com alumínio extrudado com pintura texturizada RAL 7011 com pó termoestável.
- Permitem abertura da porta em 180°
- Completas com fixadores.
- Pacote com 4 peças.

Obs.: a instalação de dobradiças de 180°, ao invés das dobradiças padrão, requer perfuração adicional da porta.

Código: R1CE248

- *Fabricada en aluminio extrusionado, pintado en pintura epoxi en polvo, Ral 7011.*
- *Permiten la apertura de la puerta a un ángulo de 180°.*
- *Provista de tornillería de fijación.*
- *Unidad de embalaje 4 piezas.*

Nota: El montaje de las bisagras 180°, en lugar de los estándar, requiere la perforación adicional de la puerta.

Elemento de fechamento com puxador articulável (opcional)

Cerraduras maneta giratoria (opcional)



Figura Imagen	Descrição / Descripción	Código
	Elemento de fechamento completo com duplo palhetão de Ø 3 mm de diâmetro <i>Cerradura completa con inserto de doble barra de 3 mm</i>	RPCE207*
	Elemento de fechamento completo com encarte de chave <i>Cerradura completa con inserto de llave</i>	RPCE201*

* A ser montado ao invés do elemento de fechamento com escudo longo (o padrão é fornecido com todas as portas).

* Montar en sustitución de las cerraduras con caratula grande (de serie en todas la puertas)

Encarte de fechamento

A ser montado em substituição dos encartes padrão.

Insertos de cierre

Montar en sustitución de insertos estándar.

Figura Imagen	Descrição Descripción	Dimensões, mm Dimensiones, mm	Código	
			Chave Llave	Encarte Inserto
	Duplo palhetão de Ø 3 mm de diâmetro / Llave doble barra Ø 3 mm	3	RZCE230	RZCE219
	Triângulo Llave triangulo	8	RZCE236	RZCE214
		7	RZCE235	RZCE213
	Tipo FIAT	-	RZCE237	RZCE262
	Quadrado Llave cuadrado	7	RZCE233	RZCE211
		8	RZCE234	RZCE212

Elemento de fechamento com escudo longo (padrão fornecido com todas as portas)

Cerraduras con caratula grande (de serie en todas la puertas)



Figura Imagen	Descrição / Descripción	Código
	Elemento de fechamento completo com duplo palhetão de Ø 3 mm de diâmetro / Cerradura completa con inserto de doble barra de 3 mm	RPCE202*
	Elemento de fechamento completo com encarte tipo "FIAT" / Cerradura completa con inserto de llave tipo FIAT	RPCE203

*padrão fornecido com todas as portas / de serie en todas la puertas

Encarte de fechamento

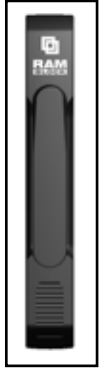
A ser montado em substituição dos encartes padrão.

Insertos de cierre

Montar en sustitución de insertos estándar.

Figura Imagen	Descrição Descripción	Dimensões, mm Dimensiones, mm	Código	
			Chave Llave	Encarte Inserto
	Duplo palhetão de Ø 3 mm de diâmetro Llave doble barra Ø 3 mm	3	RZCE230	RZCE219
	Triângulo Llave triangulo	8	RZCE236	RZCE214
		7	RZCE235	RZCE213
	Tipo FIAT	-	RZCE237	RZCE262
	Quadrado Llave cuadrado	8	RZCE234	RZCE212
		7	RZCE233	RZCE211

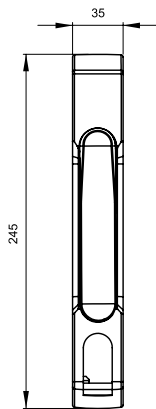
Elemento de fechamento ergonômico com puxador articulável (opcional) Cerraduras ergonómicas con maneta giratoria (opcional)



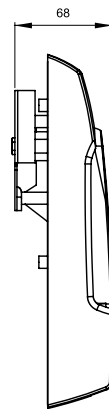
Descrição / Descripción	Código
Elemento de fechamento preparado para cilindro tipo DIN <i>Cierre predisposta cilindro DIN</i>	RPCE401*
Elemento de fechamento com botão de abertura / <i>Cierre con apertura a pulsante</i>	RPCE402*
Elemento de fechamento com cadeado com duplo palheteo de Ø 3 mm de diâmetro / <i>Cierre lucchettabile con inserto tipo Llave doble barra Ø 3 mm</i>	RPCE403*
Elemento de fechamento com botão de abertura <i>Cierre lucchettabile con apertura a pulsante</i>	RPCE404*

* a ser montados no lugar do elemento de fechamento com escudo largo (o padrão é fornecido com todas as portas)
Montar en sustitución de las cerraduras con caratula grande (de serie en todas la puertas)

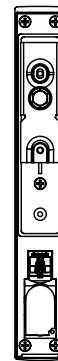
Visão frontal
Vista frontal



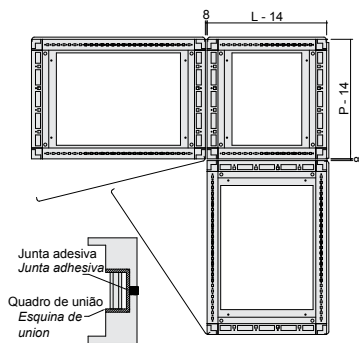
Visão lateral
Vista lateral



Visão traseira
Vista posterior



Armario com algulo 90 / Armario con angulo 90°

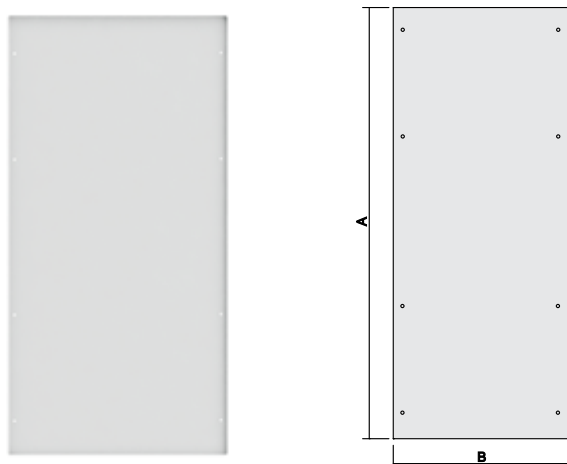


- Estrutura feita com base na série de Painéis CQE, com pintura texturizada RAL 7035.
- Teto e base com pintura texturizada RAL 7011.
- Completo com 2 quadros para compartimentos laterais de automação e 2 painéis traseiros removíveis.
- Disponível mediante solicitação.
- Altura, largura e profundidade necessárias devem ser especificadas no pedido.
- Placa de montagem (produto customizado) deve ser pedido separadamente.
- Grau de proteção IP55 conforme EN 60529/IEC EN 62208.

- *Estructura similar a la serie CQE, pintada en Ral 7035, texturado.*
- *Techo y base pintados en Ral 7011, texturado.*
- *Provisto de 2 marcos laterales de unión al armario y 2 paneles posteriores desmontables.*
- *Suministro bajo pedido.*
- *Para su fabricación indicar altura, ancho y profundidad.*
- *Placa de montaje especial, suministrada bajo pedido.*
- *Grado de Protección IP 55 según EN 60529/IEC EN 62208.*

Descrição / Dimensiones			Código	Código do Base Soleira para compartimento de canto <i>Código zócalos para armario con angulo</i>	
H	L	P		H 100	H 200
1800	500	500	R5CQEA1855	R1ZEA551	R1ZEA552
	600	600	R5CQEA1866	R1ZEA661	R1ZEA662
	800	800	R5CQEA1888	R1ZEA881	R1ZEA882
2000	500	500	R5CQEA2055	R1ZEA551	R1ZEA552
	600	600	R5CQEA2066	R1ZEA661	R1ZEA662
	800	800	R5CQEA2088	R1ZEA881	R1ZEA882

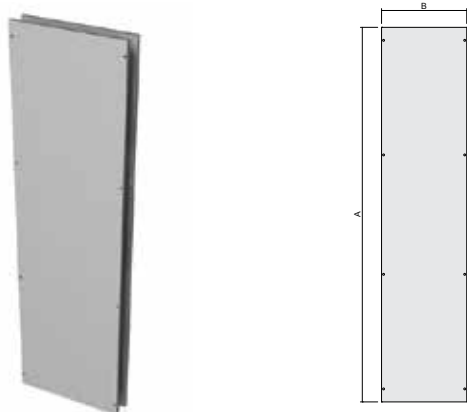
Tampa traseira para CQE e CAE / Panel posterior para CQE y CAE



- Fabricado em chapa de aço com espessura de 1,5 mm, com pintura texturizada RAL 7035 e bordas arredondadas para segurança.
- 8 ou mais pontos para montagem à estrutura.
- Carga máxima:
 - largura \geq 800 mm: 75 kg
 - largura \leq 600 mm: 90 kg

- Fabricado en acero sp. 15/10, pintado en Ral 7035, texturado y con plegados laterales antivandálicos.
- 8 o más puntos de fijación a la estructura.
- Carga:
 - ancho \geq 800 mm: 75 Kg
 - ancho \leq 600 mm: 90 Kg

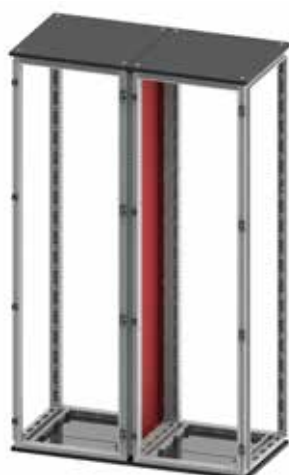
Dimensões do Painel <i>Dimensiones armario</i>		Dimensões do Painel traseiro <i>Dimensiones panel posterior</i>		Código
Altura, H	Largura, L / Ancho, L	Altura, A	Largura, B / Ancho, B	
1000	600	955	594	R5CRE1060
	800	955	794	R5CRE1080
	1000	955	994	R5CRE10100
1200	600	1155	594	R5CRE1260
	800	1155	794	R5CRE1280
	1000	1155	994	R5CRE12100
1400	600	1355	594	R5CRE1460
	800	1355	794	R5CRE1480
	1000	1355	994	R5CRE14100
	1200	1355	1194	R5CRE14120
1600	400	1555	394	R5CRE1640
	600	1555	594	R5CRE1660
	800	1555	794	R5CRE1680
	1000	1555	994	R5CRE16100
	1200	1555	1194	R5CRE16120
1800	300	1755	294	R5CRE1830
	400	1755	394	R5CRE1840
	600	1755	594	R5CRE1860
	800	1755	794	R5CRE1880
	1000	1755	994	R5CRE18100
	1200	1755	1194	R5CRE18120
2000	300	1955	294	R5CRE2030
	400	1955	394	R5CRE2040
	600	1955	594	R5CRE2060
	800	1955	794	R5CRE2080
	1000	1955	994	R5CRE20100
	1200	1955	1194	R5CRE20120
	1400	1955	1394	R5CRE20140
	1600	1955	1594	R5CRE20160
2200	300	2155	294	R5CRE2230
	400	2155	394	R5CRE2240
	600	2155	594	R5CRE2260
	800	2155	794	R5CRE2280
	1000	2155	994	R5CRE22100
	1200	2155	1194	R5CRE22120

Painéis laterais para CQE / Paneles laterales para CQE


- Fabricados em chapa de aço com espessura de 1,5 mm, com pintura texturizada RAL 7035.
- 6 ou 8 pontos de montagem na estrutura (dependendo das dimensões).
- Pacote com 2 peças completo com acessórios de montagem.
- Carga máxima:
 - profundidade \geq 800 mm: 75 kg
 - profundidade \leq 600 mm: 90 kg
- *Fabricados en acero sp. 15/10, pintados en Ral 7035, texturado.*
- *Provistos de 6 ó 8 puntos de fijación, según la dimensiones del armario.*
- *Unidad de embalaje 2 piezas con accesorios de montaje y fijación.*
- Carga:
 - *profundidad \geq 800 mm: 75 Kg*
 - *profundidad \leq 600 mm: 90 Kg*

Dimensões do Painel <i>Dimensiones armario</i>		Dimensões dos painéis laterais <i>Dimensiones paneles laterales</i>		Código
Altura, H	Profundidade, P <i>Profundidad, P</i>	Altura, A	Profundidade, B <i>Profundidad, B</i>	
1400	400	1361	346	R5LE1442
1400	500	1361	446	R5LE1452
1600	400	1561	346	R5LE1642
1600	500	1561	446	R5LE1652
1600	600	1561	546	R5LE1662
1800	300	1761	246	R5LE1832
1800	400	1761	346	R5LE1842
1800	500	1761	446	R5LE1852
1800	600	1761	546	R5LE1862
1800	800	1761	746	R5LE1882
1800	1000	1761	946	R5LE18102
1800	1200	1761	1146	R5LE18122
2000	300	1961	246	R5LE2032
2000	400	1961	346	R5LE2042
2000	500	1961	446	R5LE2052
2000	600	1961	546	R5LE2062
2000	800	1961	746	R5LE2082
2000	1000	1961	946	R5LE20102
2000	1200	1961	1146	R5LE20122
2200	300	2161	246	R5LE2232
2200	400	2161	346	R5LE2242
2200	500	2161	446	R5LE2252
2200	600	2161	546	R5LE2262
2200	800	2161	746	R5LE2282
2200	1000	2161	946	R5LE22102
2200	1200	2161	1146	R5LE22122

Divisor vertical para CQE / Chapa separacion interna vertical para CQE



- Fabricado em aço galvanizado Sendzimir de espessura 1,5 mm
 - Particularmente adequado para a divisão de sistemas de compartimentos para automação, uma vez que ele cria uma separação cega entre as estruturas.
 - Grau de proteção: IP 30 conforme EN 60529/IEC EN 62208.
 - Pacote com 1 peça completo com acessórios de montagem
 - Se IP 54 for necessário, uma vedação adesiva de 8x3 mm (código RAA56) deve ser encomendado.
-
- *Fabricada en acero galvanizado sendzimir sp. 15/10.*
 - *Especialmente recomendada para la separación interna entre armarios en batería, posibilitando la creación de segregaciones ciegas entre un armario y otro.*
 - *Grado de proteccion: IP 30 según EN 60529/IEC EN 62208.*
 - *Unidad de embalaje 1 pieza, con accesorios de montaje.*
 - *Para versión IP 54, solicitar junta estanqueidad adhesiva de 8x3 mm., articulo RAA56.*

Dimensões do Painel / Dimensiones armario		Código
Altura, H	Profundidade, P / Profundidad P	
1400	400	RZDVE1440
1400	500	RZDVE1450
1600	400	RZDVE1640
1600	500	RZDVE1650
1600	600	RZDVE1660
1800	300	RZDVE1830
1800	400	RZDVE1840
1800	500	RZDVE1850
1800	600	RZDVE1860
1800	800	RZDVE1880
2000	300	RZDVE2030
2000	400	RZDVE2040
2000	500	RZDVE2050
2000	600	RZDVE2060
2000	800	RZDVE2080
2200	400	RZDVE2240
2200	500	RZDVE2250
2200	600	RZDVE2260
2200	800	RZDVE2280

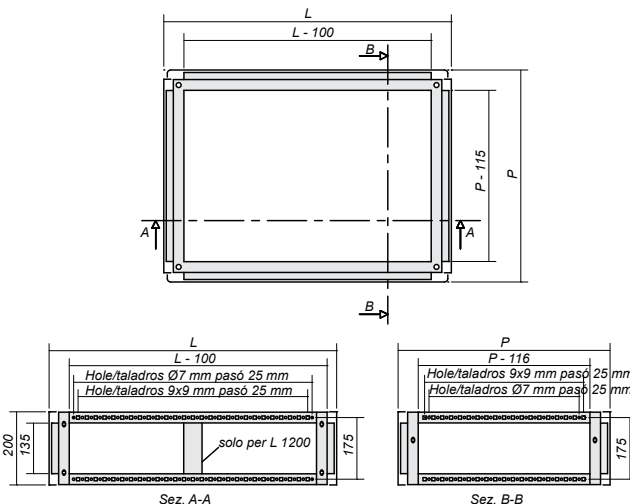
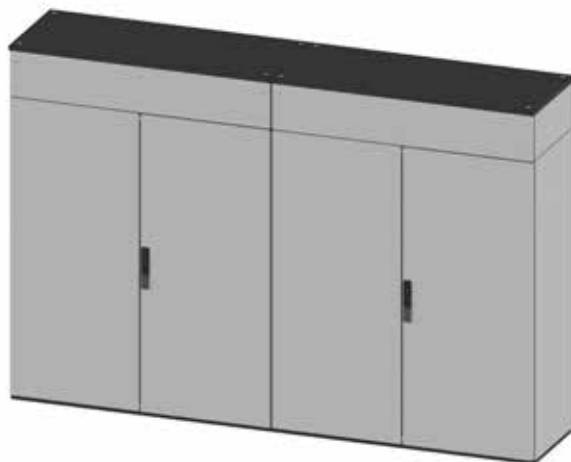
Compartimento superior modular para passagem de cabos para CQE

Cámara superior de cables independiente para CQE



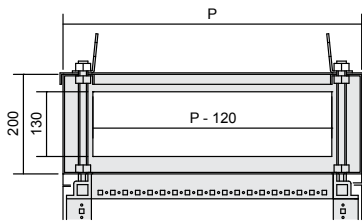
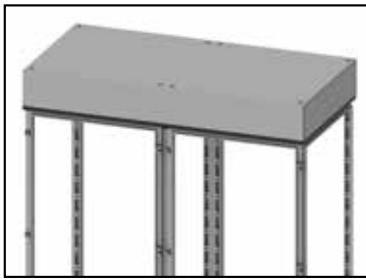
- Fabricado em chapa de aço com espessura de 1,5 mm e pintura texturizada RAL 7035.
- A ser montado em compartimentos superiores para permitir a separação de cabos ou em sistemas de automação lineares, que possibilite a distribuição de energia através de barras de suporte de cobre.
- Acessível por todos os lados devido aos painéis removíveis.
- Completo com acessórios de montagem.
- Grau de proteção: IP 55 conforme EN 60529/IEC EN 62208.
- A ser pedidos separadamente:
 - painéis laterais, código: R5LSE (1 pacote com 2 peças).
 - painel intermediário para criação de uma separação entre o compartimento superior e a estrutura do compartimento, código: R5PDS (opcional).
 - kit de acoplamento, código: RAKSU, necessário se vários compartimentos superiores forem unidos (1 pacote com 4 peças)
- Fabricada en acero sp. 15/10, pintada en Ral 7035, texturado.
- Se instala en el techo del armario para la protección de los cables o para la distribución de energía mediante sistemas de embarrados, se instala independientemente en cada armario.
- Accesible por todas sus partes mediante paneles desmontables.
- Se incluye en el suministro tornillería de fijación y montaje.
- Grado de Protección: IP55 según EN 60529/IEC EN 62208.
- No se incluye en el suministro:
 - Paneles laterales de cierre art. R5LSE (u.e. 2 piezas).
 - Panel interno para crear una segregación o separación entre el armario y la cámara art. R5PDS, se suministra opcionalmente.
 - Kit unión de la cámara al armario art. R5KSU (u.e. 4 piezas).

Dimensões do Painel / Dimensiones armario			Código		Código dos painéis laterais Código paneles laterales
H	L	P	Compartimento superior Cámara cables	Painel intermediário Panel interno segregación	
200	400	500	R5SCE45	R5PDS45	R5LSE50
200	600	500	R5SCE65	R5PDS65	R5LSE50
200	800	500	R5SCE85	R5PDS85	R5LSE50
200	1000	500	R5SCE105	R5PDS105	R5LSE50
200	1200	500	R5SCE125	R5PDS125	R5LSE50
200	400	600	R5SCE46	R5PDS46	R5LSE60
200	600	600	R5SCE66	R5PDS66	R5LSE60
200	800	600	R5SCE86	R5PDS86	R5LSE60
200	1000	600	R5SCE106	R5PDS106	R5LSE60
200	1200	600	R5SCE126	R5PDS126	R5LSE60
200	400	800	R5SCE48	R5PDS48	R5LSE80
200	600	800	R5SCE68	R5PDS68	R5LSE80
200	800	800	R5SCE88	R5PDS88	R5LSE80
200	1000	800	R5SCE108	R5PDS108	R5LSE80
200	1200	800	R5SCE128	R5PDS128	R5LSE80



Compartimento superior para separação / coleta de cabos para CQE

Cámara superior de cables armarios unidos para CQE

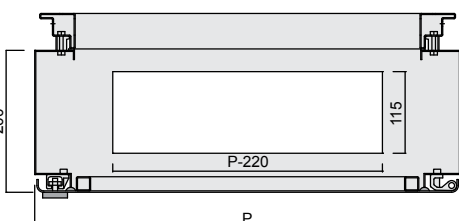


- Fabricado em chapa de aço com espessura de 1,5 mm, com pintura texturizada RAL 7035.
 - O comprimento necessário deve ser especificado no pedido.
 - O comprimento máximo é de 2000mm para cada módulo único, com a possibilidade de acoplamento entre os módulos.
 - Completo com acessórios de montagem.
 - Grau de proteção: IP 55 conforme EN 60529/IEC EN 62208
 - Disponível mediante solicitação, vendido por metro linear.
 - A ser pedidos separadamente: painéis laterais (código: R5LSC, 1 pacote com 2 peças), abraçadeiras de suspensão (código RZTSE02).
- Fabricada en acero sp. 15/10, pintada en Ral 7035, texturado.
 - Es necesario en caso de pedido confirmar la longitud.
 - Longitud máxima de 2000 mm., en un solo modulo con opción de fijación según la modularidad.
 - Se suministra provisto de tornillería para el montaje.
 - Grado de protección: IP 55 según EN 60529/IEC EN 62208.
 - Fabricación de este producto bajo demanda, precio por metro lineal.
 - No se incluye en el suministro estándar: Paneles laterales (art. R5LSC - U.E. 2 piezas) y Escuadras de Elevación (art. RZTSE02).

Dimensões do compartimento superior <i>Dimensiones cámara superior</i>			Código	
H	L	P	Compartimento <i>Cámara superior</i>	Painéis laterais <i>Paneles laterales</i>
200	Especificar na ordem <i>indicar en el pedido</i>	500	R5SCC50	R5LSC50
200		600	R5SCC60	R5LSC60
200		800	R5SCC80	R5LSC80

Compartimento para cabos com acesso lateral para CQE

Cámara lateral conectores para CQE



QUADRO

fabricado com aço de espessura 1,5 mm, com pintura texturizada RAL 7035.

PORTA

reversível, fabricada com aço de espessura 2,0 mm, fornecida com quadro de reforço, com pintura texturizada RAL 7035.

ENTRADAS DE CABO SUPERIOR E INFERIOR

chapa com revestimento de chapa em aço de espessura 1,5 mm, adequadamente dimensionada aos tamanhos do teto e do fundo, completa com vedação.

COMPOSIÇÃO

quadro, porta e entrada para cabos.

GRAU DE PROTEÇÃO

IP 55 conforme EN 60529/IE EN 62208.

- Complete de acessórios para a fixação lateral da estrutura.

ESTRUCTURA

Construída en acero sp. 15/10, pintada en Ral 7035, texturado.

PUERTA

Reversible fabricada en acero sp. 20/10, pintada en Ral 7035, texturado. Refuerzo interno tubular zincado ranurado.

TAPAS PASO CABLES

Inferior y superiormente provistas de junta estanqueidad, fabricadas en acero sp. 15/10, dimensionadas adecuadamente.

UNIDAD DE EMBALAJE

Estructura, tapas paso cables.

GRADO DE PROTECCIÓN

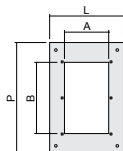
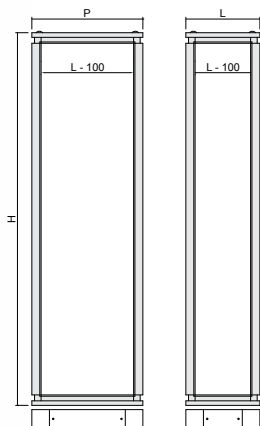
IP 55 según EN 60529/IE EN 62208.

- Se suministra con tornillería de fijación a la estructura del armario.

Dimensões do compartimento de cabos <i>Dimensiones cámara lateral</i>			Código
H	L	P	
1800	200	500	R5CVCE18250
1800	200	600	R5CVCE18260
1800	200	800	R5CVCE18280
2000	200	500	R5CVCE20250
2000	200	600	R5CVCE20260
2000	200	800	R5CVCE20280

Compartimento para cabos com acesso frontal para CQE

Celda lateral cables / embarrado para CQE



QUADRO

Estrutura montada com perfil patenteado fechado em aço galvanizado de espessura 1,5 mm com pintura texturizada RAL 7035.

TETO E BASE

Fabricados com chapa de aço de espessura 1,5 mm, com pintura texturizada RAL 7011, removível. Teto fornecido com uma entrada para cabos e cobertura removível

FUNDO

Fabricado em aço galvanizado com espessura de 1,5 mm, com entrada para cabos ajustável.

GRAU DE PROTEÇÃO

IP 55 conforme EN 60529/IE EN 62208. UL NEMA tipo 4 (IP 65 se usar fundo sólido RZFUC)

ESTRUTURA

Construída mediante bastidor com perfil cerrado em aço galvanizado sp. 15/10, pintada em Ral 7035, texturado.

TECHO Y BASE

Desmontables, fabricados en acero sp. 15/10, pintados en Ral 7011, texturado. Techo con registro paso de cables con tapa de cierre.

TAPAS PASO CABLES

Regulables, fabricadas en acero galvanizado sp. 15/10, para el paso inferior de cables.

GRADO DE PROTECCIÓN

IP 55 EN 60529/IEC EN 62208/UL NEMA type 4 (IP 65 mediante la instalación de tapa única paso cables RZFUC).

Dimensões da câmara <i>Dimensiones cámara cables</i>			Dimensões do perfil do teto <i>Dimensiones paso cables techo</i>		Código somente da estrutura <i>Código solo estructura</i>	Código para estrutura, porta e painel traseiro <i>Código estructura, puerta y panel posterior</i>
H	L	P	A	B		
1800	300	300	139	149	R5CQE1833S	R5CQE1833
1800	300	400	139	249	R5CQE1834S	R5CQE1834
1800	300	500	139	289	R5CQE1835S	R5CQE1835
1800	300	600	139	385	R5CQE1836S	R5CQE1836
1800	300	800	139	585	R5CQE1838S	R5CQE1838
1800	400	300	239	149	R5CQE1843S	R5CQE1843
1800	400	400	239	249	R5CQE1844S	R5CQE1844
1800	400	500	239	289	R5CQE1845S	R5CQE1845
1800	400	600	239	385	R5CQE1846S	R5CQE1846
1800	400	800	239	585	R5CQE1848S	R5CQE1848
2000	300	300	139	149	R5CQE2033S	R5CQE2033
2000	300	400	139	249	R5CQE2034S	R5CQE2034
2000	300	500	139	289	R5CQE2035S	R5CQE2035
2000	300	600	139	385	R5CQE2036S	R5CQE2036
2000	300	800	139	585	R5CQE2038S	R5CQE2038
2000	400	300	239	149	R5CQE2043S	R5CQE2043
2000	400	400	239	249	R5CQE2044S	R5CQE2044
2000	400	500	239	289	R5CQE2045S	R5CQE2045
2000	400	600	239	385	R5CQE2046S	R5CQE2046
2000	400	800	239	585	R5CQE2048S	R5CQE2048
2200	300	300	139	149	R5CQE2233S	R5CQE2233
2200	300	400	139	249	R5CQE2234S	R5CQE2234
2200	300	500	139	289	R5CQE2235S	R5CQE2235
2200	300	600	139	385	R5CQE2236S	R5CQE2236
2200	300	800	139	585	R5CQE2238S	R5CQE2238
2200	400	300	239	149	R5CQE2243S	R5CQE2243
2200	400	400	239	249	R5CQE2244S	R5CQE2244
2200	400	500	239	289	R5CQE2245S	R5CQE2245
2200	400	600	239	385	R5CQE2246S	R5CQE2246
2200	400	800	239	585	R5CQE2248S	R5CQE2248

Chapa separação interna para conectores para CQE

Chapa separacion interna vertical conectores para CQE



- Fabricado em aço galvanizado Sendzimir de espessura 2,0 mm.
- Se usado como divisor, permite a instalação de conectores padrão 24 pólos
- Grau de proteção: IP30 conforme EN 60529/IEC EN 62208.
- Pacote com 1 peça completo com acessórios de montagem.
- Se for necessário IP 54, uma vedação adesiva 8x3 mm (código RAA56) deve ser solicitado.

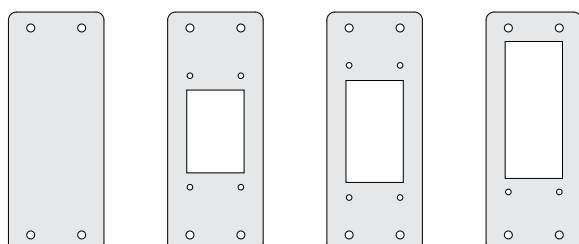
- Fabricada en acero galvanizado sendzimir sp. 20/10.
- Se utiliza como separación interna entre armarios o la cámara lateral, preparada con mecanizados para conectores estándar de 24 polos.
- Grado de protección: IP 30 según EN 60529/IEC EN 62208.
- Unidad de embalaje 1 pieza, con accesorios de montaje.
- Para versión IP 54, solicitar junta estanqueidad adhesiva de 8x3 mm., artículo RAA56.



Dimensões do Painel / Dimensiones armario		Quantidade de conectores Numero de conectores	Código
Altura, H	Profundidade, P / Profundidad, P		
1800	400	24 (3 x 8)	RZPCDE1840
1800	500	32 (4 x 8)	RZPCDE1850
1800	600	40 (5 x 8)	RZPCDE1860
1800	800	56 (7 x 8)	RZPCDE1880
2000	400	27 (3 x 9)	RZPCDE2040
2000	500	36 (4 x 9)	RZPCDE2050
2000	600	45 (5 x 9)	RZPCDE2060
2000	800	63 (7 x 9)	RZPCDE2080

Adaptadores para porta de conectores

Tapas y reducciones chapa conectores



- Fabricados em aço galvanizado com espessura 2,0 mm.
- Pacote com 5 peças completo com acessórios de montagem e fixadores.
- Fabricadas en acero sp. 20/10 zincadas.
- Unidad de embalaje 5 piezas con accesorios y tornilleria de montaje.

Tipo de adaptador / Acoplamiento	Código
Chapa cega / Placa ciega	RZAD2400
24 - 6	RZAD2406
24 - 10	RZAD2410
24 - 16	RZAD2416

Bandeja de porta para CQE e CAE

Bandeja plegable de trabajo para el montaje sobre puerta ciega para CQE y CAE

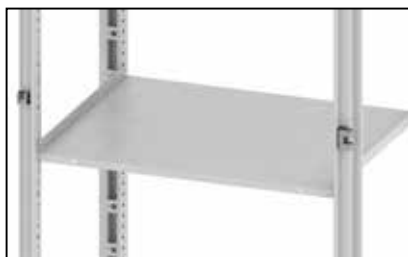


- Fabricada com chapa de aço de espessura 1,5 mm, com pintura texturizada RAL 7035;
- Adequada como prateleira para dispositivos de automação ou como suporte simples para instrumentos durante as atividades de manutenção ou cabeamento;
- Pacote com 1 peça completo com barras e fixadores de suporte.
- *Fabricada en acero de sp. 15/10, pintada en pintura epoxi Ral 7035, texturada.*
- *Idónea para el soporte de instrumentos de programación o Pc,s., y también como bandeja de soporte de herramientas durante la fase de mantenimiento.*
- *Unidad de Embalaje 1 pieza, con tornillería de montaje y fijación.*

Largura da porta L / Ancho puerta L	Código
600	R5RL600
800	R5RL800
1000	R5RL1000

Bandejas fixa e deslizante adaptáveis à estrutura para CQE e CAE

Bandejas fijas o extraíbles para CQE y CAE



- Fabricadas com chapa de aço de espessura 2,0 mm com pintura texturizada RAL 7035.
- Adequadas para acomodar uma pasta de computador, uma impressora ou outro hardware.

CARGA MÁXIMA

Bandeja fixa: kg 60

Bandeja deslizante: kg 30

- *Realizadas en acero zincado sp. 20/10, pintadas en pintura epoxi, texturada, RAL 7035.*
- *Permiten alojar monitores, impresoras o cualquier otro elemento periférico de hardware que sea necesario.*

CARGAS MAXIMAS

Bandeja Fija: Kg 60

Bandeja Extraíble: Kg 30

Código da bandeja fixa <i>Código Bandeja Fija</i>	Código da bandeja deslizante <i>Código bandeja Extraíble</i>	Dimensões do painel / Dimensiones armario	
		Largura L / Ancho L	Profundidade P / Profundidad P
R5RF640	R5RE640	600	400
R5RF650	R5RE650	600	500
R5RF660	R5RE660	600	600
R5RF840	R5RE840	800	400
R5RF850	R5RE850	800	500
R5RF860	R5RE860	800	600
R5RF880	R5RE880	800	800
R5RF1040	-	1000	400
R5RF1050	-	1000	500
R5RF1060	-	1000	600
R5RF1080	-	1000	800

Trilho Omega DIN 35 com expansão ajustável / GUIA DIN 35 ajustable



Código: RPD01

- Adequado para instalação de componentes elétricos pequenos no trilho DIN 35.
- Fabricado com material plástico auto-extintor.
- 500 mm de comprimento
- Pacote com 10 peças

Código: RPD01

- *Adecuado para la instalación de componentes eléctricos de bajo perfil en perfil DIN-35.*
- *En material plástico autoextinguible.*
- *Longitud 500 mm.*
- *Unidad de embalaje 10 piezas.*

Balcão modular para CQE / Pupitre modular para CQE



- Fabricado em chapa de aço com espessura de 1,5 mm, com pintura texturizada RAL 7035.
- Tampa fabricada em chapa de aço com espessura de 2,0 mm, com pintura texturizada RAL 7035.
- Pode ser usado em combinação com outras portas modulares ou aplicado diretamente à porta do compartimento.
- Por favor, veja na página 145 a composição frontal do compartimento.
- *Fabricado en acero de sp. 15/10, pintado en pintura epoxi Ral 7035, texturada.*
- *Panel abatible en acero sp. 20/10, pintado en Ral 7035, texturado.*
- *Su instalación es posible en combinación de puertas modulares parciales sobre la estructura o también directamente sobre puertas de los armarios.*
- *Por composición panel frontal vér pag. 145.*

Largura do Painel Ancho armario	Dimensões do balcão / Dimensiones pupitre			Código
	H	L	P	
600	170	500	400	R5LE600
800	170	700	400	R5LE800
1000	170	900	400	R5LE1000
1200	170	1100	400	R5LE1200

Porta documento adaptavel a porta cega CQE / CAE

Portadocumentos para el montaje sobre puertas ciegas de CQE y CAE



Bolso metálico
Portadocumentos metalicos



Bolso de plástico
Portadocumentos de plástico

- Duas versões disponíveis: de plástico ou metálico. Cor: RAL 7035.
- A versão metálica é completa com fixadores para montagem no quadro de reforço da porta e disponível em várias dimensões dependendo da largura do compartimento.
- A versão de plástico é universal (fixada com fita dupla face).
- *Realizados en 2 versiones, metálicos y de plástico. Acabado: Ral 7035.*
- *Las versiones metálicos incluyen tornilleria de montaje y fijación. Poner en orden de acuerdo a la profundidad dell'armario.*
- *La versión de plástico es universal. (Se fija mediante cinta biadhesiva)*

Largura porta Ancho puerta	Material	Dimensões / Dimensiones			Código
		H	L	P	
500	Aço 15/10 / acero 15/10	240	345	60	R5TE50
600	Aço 15/10 / acero 15/10	240	445	60	R5TE60
700	Aço 15/10 / acero 15/10	240	545	60	R5TE70
800	Aço 15/10 / acero 15/10	240	645	60	R5TE80
1000	Aço 15/10 / acero 15/10	240	845	60	R5TE100
qualquer / cualquier	Plástico / plastico	222	230	30	RPA32

Trilho transversal para suporte de barras e cabos fixos no fundo do compartimento

Soporte de fijacion para barras sobre fondo del armario

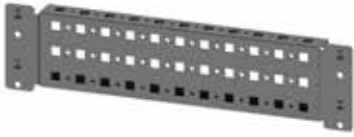


- Fabricado em aço galvanizado Sendzimir, de espessura 2,0 mm, fornecido com uma linha com furos de diâmetros 6 e 9, com 25 mm de extensão.
- Pacote com 4 peças completo com fixadores.
- *Realizado en chapa de acero zincado sendzimir sp. 20/10, provisto de una fila de taladros de diámetro 6 mm., a paso de 25 mm.*
- *Unidad de Embalaje 4 piezas, incluye tornilleria de fijación*

Largura do Painel Ancho armario	Código	Carga máxima por trilho Carga max soporte
300	RZDTF30	105
400	RZDTF40	100
600	RZDTF60	90
800	RZDTF80	80
1000	RZDTF100	60
1200	RZDTF120	45

Trilhos laterais para CQE e CAE

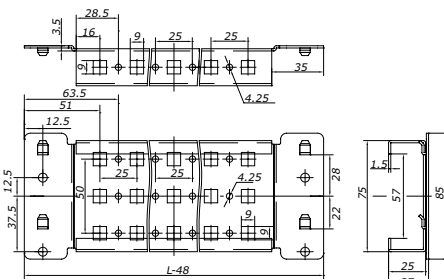
Perfiles laterales ranurados para CQE y CAE



- Fabricados em aço galvanizado Sendzimir, com espessura de 1,5 mm
- Fornecido com 5 linhas de furos com extensão de 25 mm, permitindo ancoragem total ou parcial dos acessórios.
- Cobre a profundidade total do compartimento.
- Para fixar o trilho à estrutura é suficiente fixá-lo com parafusos auto roscantes.
- Pacote com 4 peças completo com fixadores.



- Realizados en acero zincado sendzimir sp. 15/10.
- Provistos de 5 filas de perforados a paso de 25 mm, para permitir un completo o parcial sistema de fijación de los accesorios.
- Su instalación se realiza en la totalidad del profundidad del armario.
- Provisto de anclajes de bloqueo y fijación rápida a la estructura del armario, asegurando su fijación mediante tornillería autorroscante.
- Unidad de embalaje 4 piezas equipadas con tornillería de fijación y montaje.



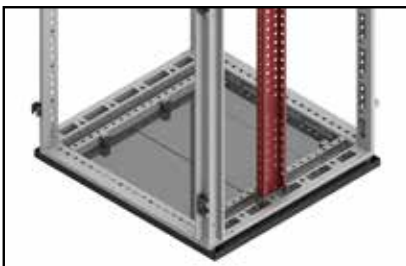
Profundidade do Painel Profundidad armario	Código	Carga máxima por par de trilhos Carga max perfiles montados en pares
400	RZPDL400	210
500	RZPDL500	210
600	RZPDL600	200
800	RZPDL800	170
1000	RZPDL1000	140
1200	RZPDL1200	120

Trilhos verticais para CQE e CAE

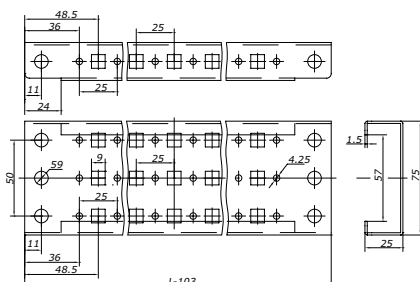
Perfiles verticales ranurados para CQE y CAE



- Fabricados em aço galvanizado, com espessura de 1,5 mm.
- Fornecido com 5 linhas de furos com 25 mm de extensão, permitindo ancoragem total ou parcial dos acessórios.
- Deve ser montado verticalmente na estrutura e deslocados em 25 mm de extensão internamente.
- Pacote com 2 peças completo com fixadores.
- Carga máxima por par de trilho: 180 kg



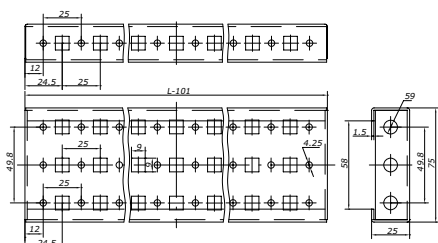
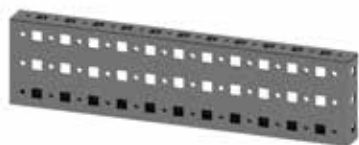
- Realizados en acero zincado sendzimir sp. 15/10.
- Provistos de 5 filas de perforados a paso de 25 mm, para permitir un completo o parcial sistema de fijación de los accesorios.
- Se fija directamente sobre la estructura del armario en posición vertical sobre la profundidad del armario a paso de 25 mm.
- Unidad de embalaje 4 piezas equipadas con tornillería de fijación y montaje.
- Carga max perfiles montados en pares: 180 Kg.



Altura do Painel / Altura armario	Código
1400	RZPDV14
1600	RZPDV16
1800	RZPDV18
2000	RZPDV20
2200	RZPDV22

Trilhos frontais para CQE e CAE

Perfiles frontales ranurados para CQE y CAE

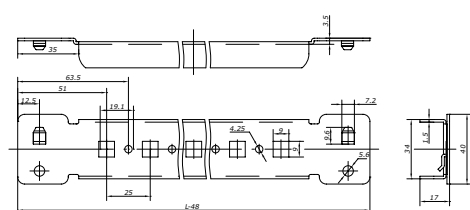
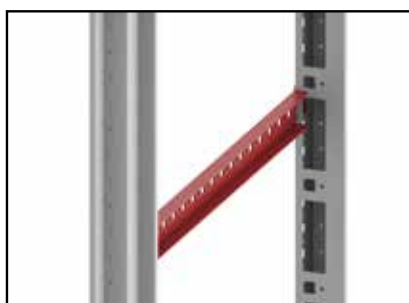


- Fabricados em aço galvanizado, com espessura de 1,5 mm.
 - Fornecido com 5 linhas de furos com 25 mm de extensão, permitindo a ancoragem total ou parcial dos acessórios.
 - Deve ser montado diretamente na parte frontal do compartimento ou internamente com 25 mm de extensão, usando trilhos laterais (RZPDL) como um suporte de montagem.
 - Pacote com 4 peças completo com fixadores
- Realizados en acero zincado sendzimir sp. 15/10.
 - Provistos de 5 filas de perforados a paso de 25 mm, para permitir un completo o parcial sistema de fijación de los accesorios.
 - La fijación puede realizarse directamente sobre la estructura en posición fija o como perfil lateral para desplazarse a paso de 25 mm., utilizándose como perfil lateral sobre los perfiles (cod. RZPDL).
 - Unidad de embalaje 4 piezas equipadas con tornillería de fijación y montaje.

Largura do Painel Ancho armario	Código	Carga máxima por par de trilhos Carga max perfiles montados en pares
400	RZPDF400	210
600	RZPDF600	200
800	RZPDF800	170
1000	RZPDF1000	140
1200	RZPDF1200	120
1400	RZPDF1400	110
1600	RZPDF1600	100

Trilho lateral perfurado H30 para CAE e CAE.

Traviesa lateral ranurada H 30 mm para CQE y CAE



- Fabricado em aço galvanizado, com espessura de 1,5 mm.
 - Fornecido com 1 linha de furos com 25 mm de extensão, cobre a profundidade total do compartimento.
 - Para fixar o trilho na estrutura, basta fixá-lo com parafusos auto roscantes.
 - Pacote com 4 peças completo com fixadores
- Realizada en acero zincado sendzimir sp. 15/10.
 - Provista de 1 fila de taladros a paso de 25 mm., para permitir un completo o parcial sistema de fijación de los accesorios.
 - Provisto de anclajes de bloqueo y fijación rápida a la estructura del armario, asegurando su fijación mediante tornillos autorroscantes.
 - Unidad de embalaje 4 piezas equipadas con tornillería de fijación.

Profundidade do Painel Profundidad armario	Código	Carga máxima por par de trilhos Carga max perfiles montados en pares
400	RZTLE400	110
500	RZTLE500	90
600	RZTLE600	80
800	RZTLE800	60
1000	RZTLE1000	50
1200	RZTLE1200	40

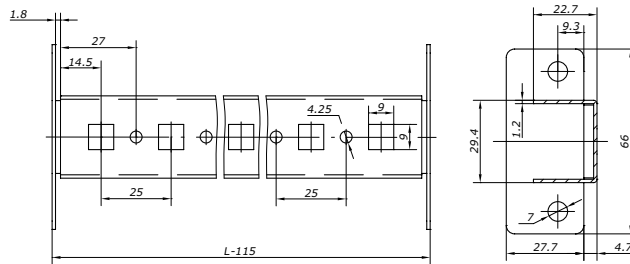
Trilho lateral interno perfurado H30 para CQE

Traviesa lateral ranurada interior H 30 mm para CQE



- Fabricado em aço galvanizado, com espessura de 1,5 mm.
- Fornecido com 1 linha de furos com 25mm de extensão.
- Deve ser usado se os seguintes itens estiverem instalados: portas internas (código R5PIE), rack de verticais (código R5MRE e R5MRCE).
- Pacote com 4 peças completo com fixadores

- Realizada en acero zincado sp. 15/10.
- Provista de 1 fila de taladros a paso de 25 mm.
- Debe de utilizarse para la fijación de los siguientes accesorios: puertas internas (cod.R5PIE); perfiles rack (cod. R5MRE y R5MRCE).
- Unidad de embalaje 4 piezas equipadas con tornillería de fijación.



Profundidade do Painel Profundidad armario	Código	Carga máxima por par de trilhos Carga max perfiles montados en pares
400	RZPLE400	110
500	RZPLE500	90
600	RZPLE600	80
800	RZPLE800	60
1000	RZPLE1000	50

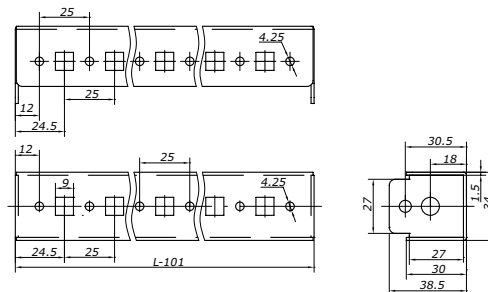
Trilho frontal perfurado para CQE e CAE

Traviesa frontal ranurada H 30 mm para CQE y CAE



- Fabricado em aço galvanizado, com espessura de 1,5 mm.
- Fornecido com 3 linhas de furos com 25mm de extensão.
- Pode ser montado diretamente na parte frontal do compartimento ou internamente com 25mm de extensão, usando trilhos laterais (código RZTLE) como um suporte de montagem.
- Pacote com 4 peças completo com fixadores

- Realizada en acero zincado sp. 15/10.
- Provista de 3 filas de perforados a paso de 25 mm.
- La fijación puede realizarse directamente sobre la estructura en posición fija o como perfil lateral para desplazarse a paso de 25 mm., utilizándose como perfil lateral sobre la traviesa lateral (cod. RZTLE).
- Unidad de embalaje 4 piezas equipadas con tornillería de fijación



Profundidade do Painel Ancho armario	Código	Carga máxima por par de trilhos Carga max perfiles montados en pares
400	RZTFE400	100
600	RZTFE600	70
800	RZTFE800	65
1000	RZTFE1000	55
1200	RZTFE1200	50
1400	RZTFE1400	40
1600	RZTFE1600	35

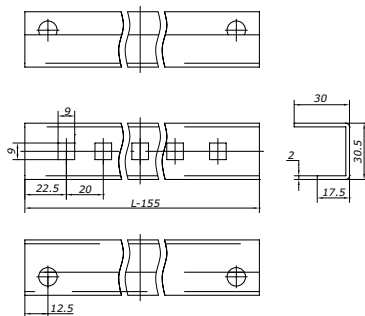
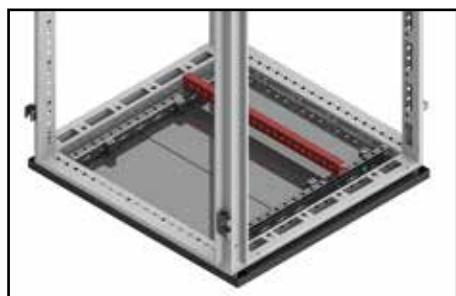
Trilho para fixação de cabos para CQE e CAE

Perfil fijacion cables para CQE y CAE



- Fabricado em aço galvanizado, com espessura de 2,0 mm.
- Permite fixar cabos com abraçadeiras ou outros tipos de sistemas fixadores.
- Pode ser deslocado internamente em uma extensão de 25mm.
- Pacote com 2 peças completo com fixadores.

- Realizado en acero zincado sp. 20/10.
- Permite la fijación de cables mediante la utilización de otros accesorios de bloqueo instalados en el perfil.
- Regulable en profundidad a paso de 25 mm.
- Unidad de embalaje 2 piezas equipadas con tornillería de fijación.



Largura do Painel / Ancho armario	Código
400	RZPAC40
600	RZPAC60
800	RZPAC80
1000	RZPAC100
1200	RZPAC120
1400	RZPAC140
1600	RZPAC160

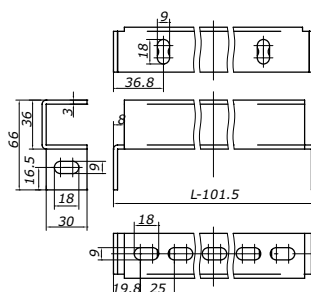
Trilho transversal de suporte do transformador para CQE e CAE

Traviesas fijacion transformadores para CQE y CAE



- Fabricado em aço galvanizado, com espessura de 3,0 mm.
- Par de suportes de chapa em aço prensada com furos de montagem.
- Pacote com 2 peças completo com fixadores.

- Realizadas en acero zincado sp. 30/10.
- Juego de perfiles reforzados con taladros ovalados para fijación.
- U.E. : 2 piezas equipadas con tornillería de fijación.

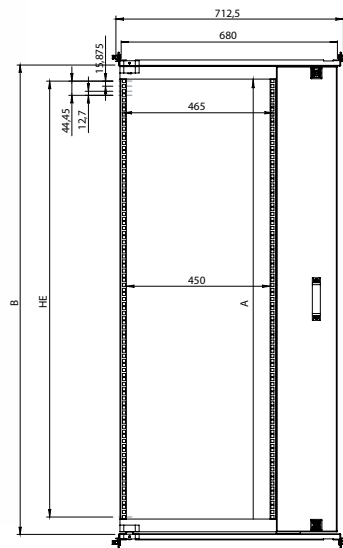
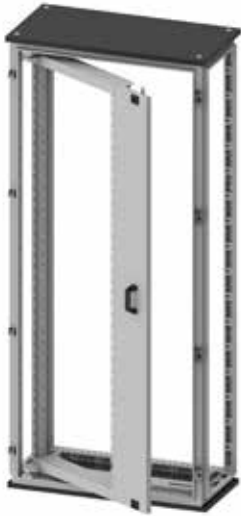


Largura do Painel / Ancho armario	Código	Carga máxima por par de trilhos / Carga max perfiles montados en pares
600	RZTTE600	180
800	RZTTE800	150
1000	RZTTE1000	100
1200	RZTTE1200	150*
1400	RZTTE1400	150*
1600	RZTTE1600	150*

* Valor da carga obtido com o uso de 2 trilhos RZPDL (página 128), montados na profundidade do compartimento embaixo dos trilhos RZTTE. Carga obtenible mediante el uso de 2 perfiles RZPDL (pag. 128) montados debajo de las traviesas RZTTE.

Rack completo 19", largura 800 mm

Bastidor pivotante rack 19", ancho 800 mm

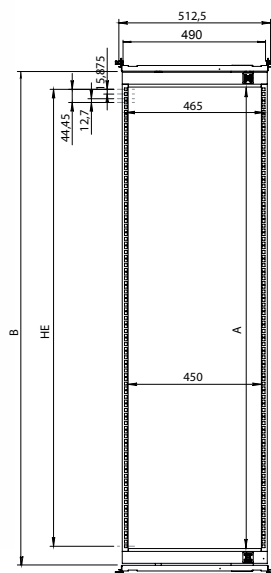
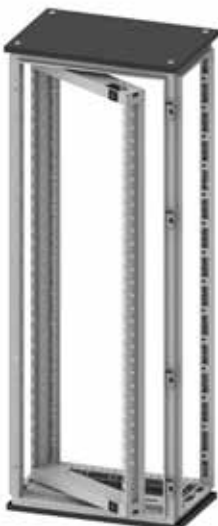


- Fabricado com chapa de aço de espessura 1,5 mm, com trilhos transversais tubulares horizontais de espessura 2,0 mm.
 - Pintura texturizada RAL 7035.
 - Dois elementos de fechamento com duplo palhetão de 3mm de diâmetro.
 - Abertura do rack de 180°.
 - Completo com acessórios de montagem.
 - Profundidade máxima da gaveta instalável: 420mm.
 - Distância entre o rack e a porta: 80mm.
 - Carga máxima: 120kg
- *Fabricado en acero sp.15/10 con travesa horizontal tubular sp. 20/10.*
 - *Acabado en pintura Ral 7035, texturada.*
 - *Dos cerraduras de un ¼ vuelta con inserto de doble barra de 3 mm.*
 - *Apertura máxima bastidor 180°.*
 - *Provisto de accesorios para el montaje.*
 - *Profundidad máxima de los subracks a instalar: 420 mm.*
 - *Distancia entre bastidor pivotante y puerta: 80 mm.*
 - *Carga max Kg 120*

Altura do Painel Altura armario	Dimensões do quadro / Dimensiones bastidor			Código
	A	B	n° HE	
1600	1378	1458	31	R5TIE1680
1800	1578	1658	35	R5TIE1880
2000	1778	1858	40	R5TIE2080
2200	1978	2058	44	R5TIE2280

Rack completo 19", largura 600 mm

Bastidor pivotante rack 19", ancho 600 mm



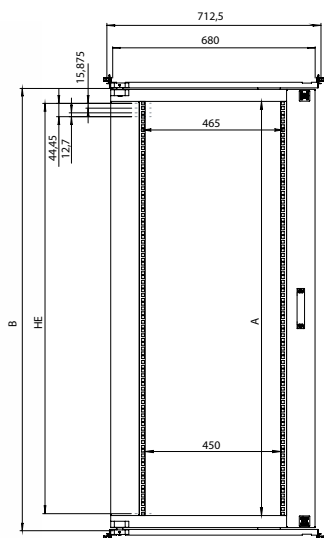
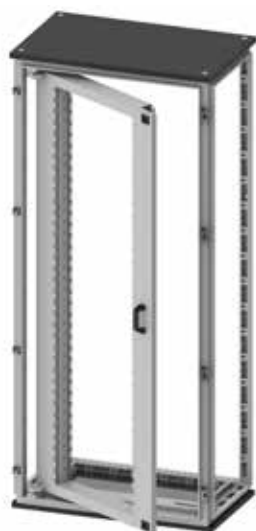
- Fabricado em chapa de aço, com espessura de 1,5 mm, com trilhos transversais tubulares horizontais de espessura 2,0 mm.
- Pintura texturizada RAL 7035.
- Dois elementos de fechamento com duplo palhetão de 3mm de diâmetro.
- Abertura do rack de 130°.
- Completo com acessórios de montagem.
- Profundidade máxima da gaveta instalável: 185mm.
- Distância entre o rack e a porta: 60mm.
- Carga máxima: 110kg

- *Fabricado en acero sp.15/10 con travesa horizontal tubular sp. 20/10.*
- *Acabado en pintura Ral 7035, texturada.*
- *Dos cerraduras de un ¼ vuelta con inserto de doble barra de 3 mm.*
- *Apertura máxima bastidor 130°.*
- *Provisto de accesorios para el montaje.*
- *Profundidad máxima de los subracks a instalar: 185 mm.*
- *Distancia entre bastidor pivotante y puerta: 60 mm.*
- *Carga max 110 Kg*

Altura do Painel Altura armario	Dimensões do quadro / Dimensiones bastidor			Código
	A	B	n° HE	
1600	1378	1458	31	R5TIE1660
1800	1578	1658	35	R5TIE1860
2000	1778	1858	40	R5TIE2060
2200	1978	2058	44	R5TIE2260

Rack completo centralizado 19", largura 800 mm

Bastidor pivotante centrado rack 19", ancho 800 mm



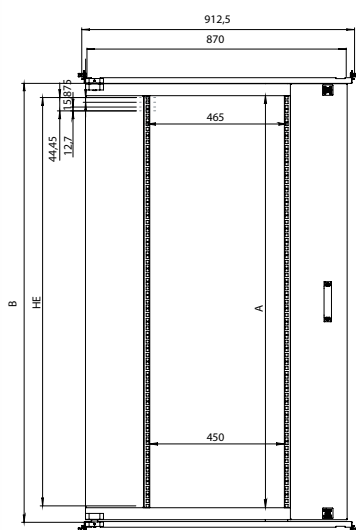
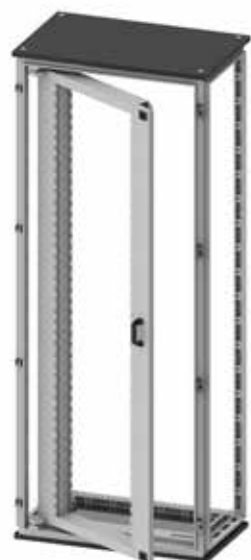
- Fabricado em chapa de aço, com espessura de 1,5 mm, com trilhos transversais tubulares horizontais de espessura 2,0 mm.
- Pintura texturizada RAL 7035.
- Dois elementos de fechamento com duplo palhetão de 3mm de diâmetro.
- Abertura do rack de 180°.
- Completo com acessórios de montagem.
- Profundidade máxima da gaveta instalável: 320mm.
- Distância entre o rack e a porta: 80mm.
- Carga máxima: 120kg

- *Fabricado en acero sp.15/10 con travesía horizontal tubular sp. 20/10.*
- *Acabado en pintura Ral 7035, texturada.*
- *Dos cerraduras de un ¼ vuelta con inserto de doble barra de 3 mm.*
- *Apertura máxima bastidor 180°.*
- *Provisto de accesorios para el montaje.*
- *Profundidad máxima de los subracks a instalar: 320 mm.*
- *Distancia entre bastidor pivotante y puerta: 80 mm..*
- *Carga max 120 Kg*

Altura do Painel <i>Altura armario</i>	Dimensões do quadro / <i>Dimensiones bastidor</i>			Código
	A	B	n° HE	
1600	1378	1458	31	R5TIEC1680
1800	1578	1658	35	R5TIEC1880
2000	1778	1858	40	R5TIEC2080
2200	1978	2058	44	R5TIEC2280

Rack completo 19", largura 1000 mm

Bastidor pivotante centrado rack 19", ancho 1000 mm



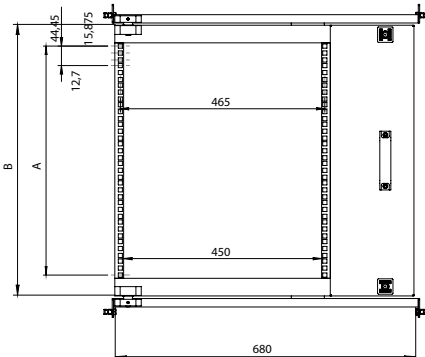
- Fabricado em chapa de aço, com espessura de 1,5 mm, com trilhos transversais tubulares horizontais de espessura 2,0 mm.
- Pintura texturizada RAL 7035.
- Dois elementos de fechamento com duplo palhetão de 3mm de diâmetro.
- Abertura do rack de 130°.
- Completo com acessórios de montagem.
- Profundidade máxima da gaveta instalável: 185mm.
- Distância entre o rack e a porta: 60mm.
- Carga máxima: 110kg

- *Fabricado en acero sp.15/10 con travesía horizontal tubular sp. 20/10.*
- *Acabado en pintura Ral 7035, texturada.*
- *Dos cerraduras de un ¼ vuelta con inserto de doble barra de 3 mm.*
- *Apertura máxima bastidor 180°.*
- *Provisto de accesorios para el montaje.*
- *Profundidad máxima de los subracks a instalar: 530 mm.*
- *Distancia entre bastidor pivotante y puerta: 80 mm..*
- *Carga max 100 Kg*

Altura do Painel <i>Altura armario</i>	Dimensões do quadro / <i>Dimensiones bastidor</i>			Código
	A	B	n° HE	
1600	1378	1458	31	R5TIE16100
1800	1578	1658	35	R5TIE18100
2000	1778	1858	40	R5TIE20100
2200	1978	2058	44	R5TIE22100

Rack parcial 19", largura 800 mm

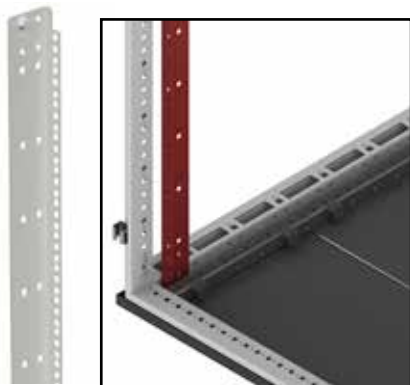
Bastidor pivotante parcial rack 19", ancho 800 mm



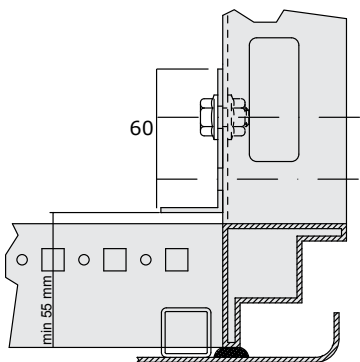
- Fabricado em chapa de aço, com espessura de 1,5 mm, com trilhos transversais tubulares horizontais de espessura 2,0 mm.
- Pintura texturizada RAL 7035.
- Dois elementos de fechamento com duplo palheta de 3mm de diâmetro.
- Abertura do rack de 180°.
- Completo com acessórios de montagem.
- Profundidade máxima da gaveta instalável: 420mm.
- Distância entre o rack e a porta: 80mm.
- Para montar um rack parcial é necessário usar trilhos laterais (1 pacote, código RZPDL), correspondente à profundidade do compartimento (deve ser pedido separadamente).
- Carga máxima: 3kg por unidade
- *Fabricado en acero sp.15/10 con traviesa horizontal tubular sp. 20/10.*
- *Acabado en pintura Ral 7035, texturada.*
- *Dos cerraduras con inserto de doble barra de 3 mm.*
- *Apertura máxima bastidor 180°.*
- *Provisto de accesorios para el montaje.*
- *Profundidad máxima de los subracks a instalar: 420 mm.*
- *Distancia entre bastidor pivotante y puerta: 80 mm.*
- *Para la fijación del bastidor rack parcial es necesario el perfil lateral (cod. RZPDL), conforme a la profundidad del armario.*
- *Carga max: 3 Kg por unidad*

Dimensões do quadro / Dimensiones bastidor				Código
A	B	C	n° HE	
270	350	432	6	R5TIEP6
403	483	565	9	R5TIEP9
536,5	616,5	698,5	12	R5TIEP12
713	793	875	16	R5TIEP16
803	883	965	18	R5TIEP18

Verticais em forma de L para rack 19" / Perfiles verticales en "L" rack 19"



- Fabricados em chapa de aço, com espessura de 2,0 mm, com pintura texturizada RAL 7035.
- Pacote com 2 peças completo com acessórios de montagem.
- Carga máxima: 150kg por par.
- Realizados en acero zincado sp. 20/10, acabados en pintura epoxi RAL 7035.
- Unidad de embalaje 2 piezas con tornillería de fijación.
- Carga max: 150 Kg por dos perfiles

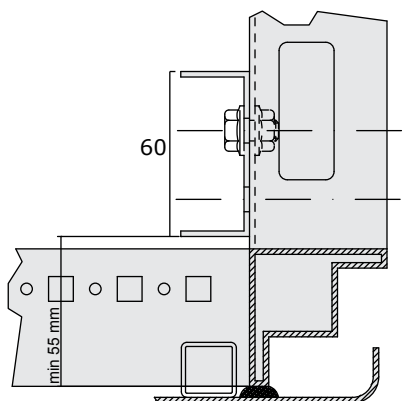


Altura do Painel Altura armario	n° HE	Código
1000	20	R5MRE10
1200	24	R5MRE12
1400	29	R5MRE14
1600	33	R5MRE16
1800	38	R5MRE18
2000	42	R5MRE20
2200	47	R5MRE22

Verticais em forma de "C" para rack 19" / Perfiles verticales en "C" rack 19"



- Fabricados em chapa de aço, com espessura de 2,0 mm, com pintura texturizada RAL 7035.
- Pacote com 2 peças completo com acessórios de montagem.
- Carga máxima: 200 kg por par.
- Realizados en acero zincado sp. 20/10, acabados en pintura epoxi RAL 7035.
- Unidad de embalaje 2 piezas con tornillería de fijación.
- Carga max: 200 Kg por dos perfiles



Altura do Painel Altura armario	n° HE	Código
1000	20	R5MRCE10
1200	24	R5MRCE12
1400	29	R5MRCE14
1600	33	R5MRCE16
1800	38	R5MRCE18
2000	42	R5MRCE20
2200	47	R5MRCE22

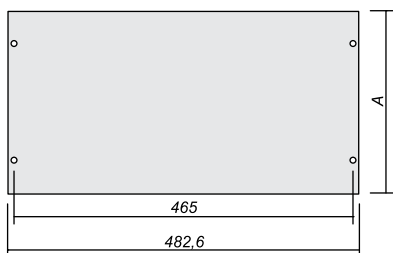
Chapa lisa para rack 19" / Paneles ciegos rack 19"



- Fabricada em chapa de aço, com espessura de 2,0 mm, com pintura texturizada RAL 7035.
- Pacote com 1 peça completo com acessórios de montagem.
- Realizados en acero zincado sp. 20/10, acabados en pintura epoxi, texturada RAL 7035.
- U.E. : 2 piezas equipadas con tornilleria de fijación.



Altura do Painel Altura armario	nº HE	Código
43,6	1	R5PRK1
88	2	R5PRK2
132,5	3	R5PRK3
177	4	R5PRK4
221,5	5	R5PRK5
266	6	R5PRK6
310,5	7	R5PRK7
355	8	R5PRK8
399	9	R5PRK9
443,5	10	R5PRK10
488	11	R5PRK11
532,5	12	R5PRK12



Suporte para gaveta do rack / Angulos laterales soporte cajones rack 19"



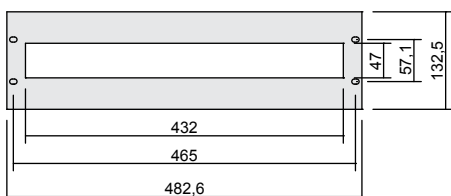
Código: R5SCRK01

- Fabricado em chapa de aço, com espessura de 1,5 mm, com pintura texturizada RAL 7035.
- Pacote com 1 peça completo com acessórios de montagem.

Código: R5SCRK01

- Realizados en acero zincado sp. 15/10, acabados en pintura epoxi, texturada RAL 7035.
- Unidad de embalaje 2 piezas con tornilleria de fijación.

Painel frontal 19" com perfil DIN Panel de cierre frontal ranurado DIN rack 19"



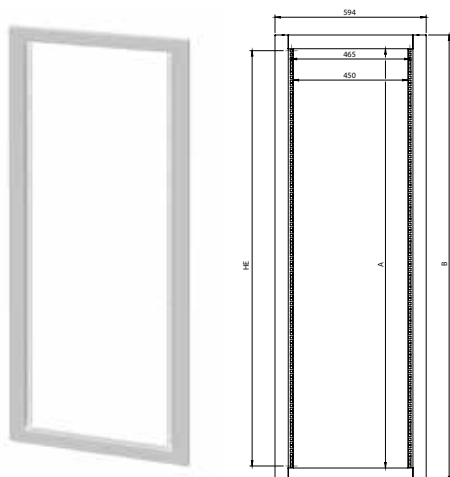
Código: R5PCDF01

- Fabricado em chapa de aço, com espessura de 1,5 mm, com pintura texturizada RAL 7035.
- O perfil pode ser usado para acomodar até 24 módulos DIN com altura igual a 3 unidades.
- Pacote com 1 peça completo com fixadores e guia DIN.

Código: R5PCDF01

- Realizados en acero zincado s.p. 15/10, acabados en pintura epoxi, texturada RAL 7035.
- La ranura DIN del panel permite la fijación de 24 módulos y ocupa una altura (H)= 3 U/HE.
- Unidad de embalaje 1 pieza con tornilleria de fijación y perfil guía DIN.

Quadro para rack 19" / Marco frontal rack 19"



- Fabricado em chapa de aço, com espessura de 1,5 mm, com pintura texturizada RAL 7035.
- Adequado para compartimentos com 600 mm de largura.
- Completo com fixadores.
- A ser instalado no lugar de uma porta R5CPE ou um painel traseiro R5CRE.
- Realizado en acero zincado sp. 15/10, acabado en pintura epoxi, texturada, RAL 7035.
- Diseñado para ser fijado en armarios de L = 600 mm.
- U.E.: 1 pieza equipado con tornillería de fijación y montaje.
- Se utiliza en sustitución de la puerta R5CPE o del panel posterior R5CRE.

Altura do Painel Altura armario	Dimensões do quadro / Dimensiones bastidor			Código
	A	B	n° HE	
1400	1247,5	1355	28	R5CRK1460
1600	1470	1555	33	R5CRK1660
1800	1647,5	1755	37	R5CRK1860
2000	1870	1955	42	R5CRK2060
2200	2047,5	2155	46	R5CRK2260

Bloqueio de bastidor rack 19 / Reten bloqueo bastidor rack



Código: RZAE03

- Fabricado em aço galvanizado Sendzimir.
- Projetado para limitar a abertura do rack para aproximadamente 90° ou 130°.
- Pacote com 1 peça completo com acessórios de montagem..

Código: RZAE03

- Fabricado en acero galvanizado sendzimir.
- Diseñado para limitar la apertura del bastidor desde 90° hasta 130°.
- Unidad de embalaje 1 pieza con accesorios de montaje.

Abraçadeiras de montagem para verticais de rack

Reducciones de fijacion perfiles rack



Código: R5SFMR01

- Fabricadas em aço galvanizado Sendzimir de espessura 3,0 mm.
- Permite fixar verticais R5MRE e R5MRCE com extensão de 19" para compartimentos de largura de 800 mm.
- Pacote com 4 peças completo com fixadores.
- Tiras verticais cega (código R5FRV) estão disponíveis, 100 mm de largura, adequadas para cobrir o espaço ao longo dos verticais.
- Pintura texturizada RAL 7035.

Código: R5SFMR01

- Fabricado en acero galvanizado sendzimir sp. 30/10.
- Se utiliza para la fijación de los perfiles rack R5MRE y R5MRCE y reducir en armarios de 800 mm., a paso de 19".
- Unidad de embalaje 4 piezas con tornillería de necesaria para el montaje.
- Solicitar opcionalmente 2 tapas laterales verticales de cierre (cod. R5FRV) de ancho 100 mm., para cubrir el espacio entre los perfiles rack y los perfiles del armario.
- Acabado en pintura Ral 7035, texturada.



Altura do Painel / Altura armario	Código
1800	R5FRV18
2000	R5FRV20
2200	R5FRV22

Parafusos de olhal de suspensão para CQE e CAE (M12)

Cancamos de elevacion para CQE y CAE (M12)



Tipo de compartimento / Armario	Código
CQE - CAE, 4 peças / piezas	RZA33

Por favor, veja na página 364 os critérios para suspensão
Criterios de Elevación pag. 364

Abraçadeira de suspensão para CQE / Kit angulos de elevacion para CQE



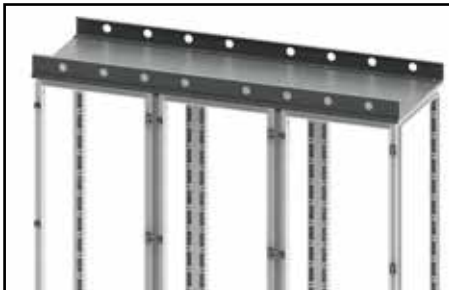
Código: RZTSE02

- Fabricada em chapa de aço, com espessura de 50/10.
- Pacote com 2 peças completo com fixadores.
- Por favor, veja na página 364 os critérios de suspensão.

Código: RZTSE02

- Se fabrica en acero zincado de sp. 50/10.
- Unidad de embalaje 2 piezas con tornilleria de fijación.
- Criterios de Elevación pag. 364.

Barras de suspensão para CQE / Angulo de elevacion para CQE



Prensadas

Código: R1TSE01

- Fabricadas em chapa de aço, com espessura de 4,0 mm, com pintura texturizada RAL 7011.
- Vendidas por metro linear.

Perfil de aço laminado a quente

Código: R1TSE03

- Dimensões da seção: 100 x 65 x 8,5 mm.
- Pintura lisa RAL 7011.
- Vendido por metro linear.
- A configuração do sistema de automação do compartimento deve ser fornecida com o pedido para adequada perfuração da barra.

Plegado

Código: R1TSE01

- Fabricado en acero sp. 40/10, pintado en Ral - 7011.
- Se suministra por metros lineales.

En perfil laminado en caliente

Código: R1TSE03

- Dimensiones de la sección: 100 x 65 x 8,5 mm.
- Acabado en pintura Ral - 7011.
- Se suministra en metros lineales.
- Se fabrica bajo demanda, debiendo indicar la configuración de la batería de armarios para las perforaciones de fijación.

Abraçadeira para suporte de parede para CAE

Escuadra de fijacion mural para CAE



Código: RZAE04

- Fabricada em aço galvanizado Sendzimir com espessura de 3,0 mm.
- Pacote com 4 peças completo com fixadores e acessórios de montagem.

Código: RZAE04

- Fabricada en acero sp. 30/10.
- Unidad de Embalaje 4 piezas, incluye tornilleria de fijación.

Abraçadeiras de montagem universal / Escuadras de fijacion



RZA05



RZA06

- Fabricada em chapa de aço, com espessura de 4,0 mm.
- Pacote com 10 peças.

- Fabricadas en acero sp. 40/10 zincadas
- Unidad de embalaje 10 piezas.

Tipo	Código
Slot - slot (9x25) con taladros ovales (9x25)	RZA05
Slot (9x25) - Rosca M8 con taladros ovales (9x25) y roscados M8	RZA06

Abraçadeira ajustável / Soportes regulables



RZSRP01



RZSRP02

- Fabricada em chapa de aço, com espessura de 2,0 mm.
- Pacote com 2 peças.

- Fabricadas en acero sp. 20/10 zincadas.
- Unidad de embalaje 2 piezas.

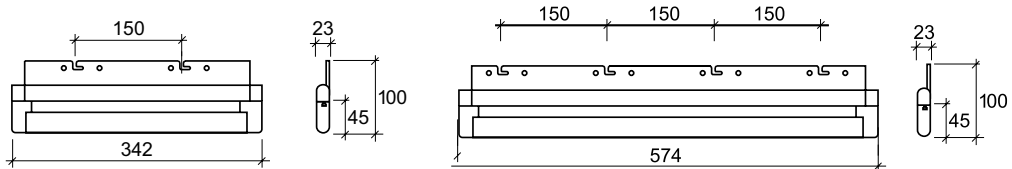
Faixa / Range	Código
75 - 125 mm	RZSRP01
150 - 200 mm	RZSRP02

Lâmpada fluorescente / Lampara fluorescente



- 220 ÷ 240 V - 50 ÷ 60 Hz.
- Completo com abraçadeira de montagem.
- Pacote com 1 peça.
- 220 ÷ 240 V - 50 ÷ 60 Hz.
- Incluidas escuadras de fijación.
- Unidad de embalaje 1 pieza.

Potência / Potencia	Comprimento, mm Longitud, mm	Código
8 W	342	RALA08
13 W	574	RALA013



Lâmpada de LED / Lampara LED



- 230 Vca - 50 ÷ 60 Hz.
- 12 led
- Cor: branca
- Pacote com 1 peça.
- 230 Vac - 50 ÷ 60 Hz.
- 12 led
- Color: blanco
- Unidad de embalaje 1 pieza.

Potência / Potencia	Comprimento, mm Longitud, mm	Código
3 W	400	RALL03W

Cabo de conexão múltipla para lâmpada de LED Cable de conexión múltiple lampara LED

Código: RACCL

- Pacote com 5 peças
- Permite fazer conexão paralela com até 10 lâmpadas.
- Comprimento: 1,5 m.

Código: RACCL

- Unidad de embalaje 5 pieza
- Capacidad para fijar max nº 10 lámparas en paralelo.
- Longitud: 1,5 mt.

Micro interruptor / Microinterruptor



Código: RAMC01

- Conformidade com IEC/EN 60947-5-1.
- Limite de interruptores 2NC
- Completo com abraçadeira galvanizada Sendzimir e fixadores necessários para instalação.

Conforme a la normativa IEC/EN 60947-5-1.

- Fine corsa 2NC
- Se suministra equipado con escuadra de fijación en acero zincado sendzimir y tornilleria de fijación y montaje.

Código: RAMC05

- Conformidade com IEC/EN 60947-5-1.
- Limite de interruptores 1NO+1NC
- Completo com abraçadeira galvanizada Sendzimir e fixadores necessários para instalação.

Conforme a la normativa IEC/EN 60947-5-1.

- Fine corsa 1NO+1NC
- Se suministra equipado con escuadra de fijación en acero zincado sendzimir y tornilleria de fijación y montaje.

Unidade de brilho de três fases / Dispositivo intermitente trifasico



Código: RAMC02

- Interruptor limite de brilho de três fases cabeado.
- Ligado quando as portas do compartimento estão abertas.

Código: RAMC02

- Interruptor de puerta trifásico cableado e intermitente.
- Indica visualmente cuando la puerta del armario esta abierta.

Parafusos auto roscantes M 4.8x12 / Tornillos autoroscantes M 4.8x12



Código: RAA07

- Fabricado em aço galvanizado branco.
- Pacote com 50 peças.

Código: RAA07

- Realizadas en acero zincado blanco.
- Unidad de embalaje 50 piezas.

Porcas especiais / Tuercas enjauladas especiales



RAA051



RAA52

- Fabricadas com liga de zinco prensada
- Fornecidas com tabulador destacável
- Recomendado para posicionamento das roscas e aperto de parafusos em furos de difícil acesso
- Pacote com 50 peças.

- Realizadas en fundición de zinc.
- Provistas de lengüeta prolongada.
- Se recomienda su uso en los casos de ubicar la tuerca en posición difícilmente alcanzable y así poder aproximar la tuerca a la posición del taladro y permitir la fijación del tornillo sobre la tuerca.
- Unidad de embalaje 50 piezas.

Rosca / Métrica	Código
M6	RAA51
M8	RAA52

Grade para porcas / Tuercas de la jaula



Código	Rosca da porca / Métrica	Pacote/peças / U.E./Pz
RZG01	M6 para furo / agujero 9	50
RZG02	M6 para furo / agujero 12	50
RZG03	M8 para furo / agujero 12	50

Tinta spray / Botes spray pintura



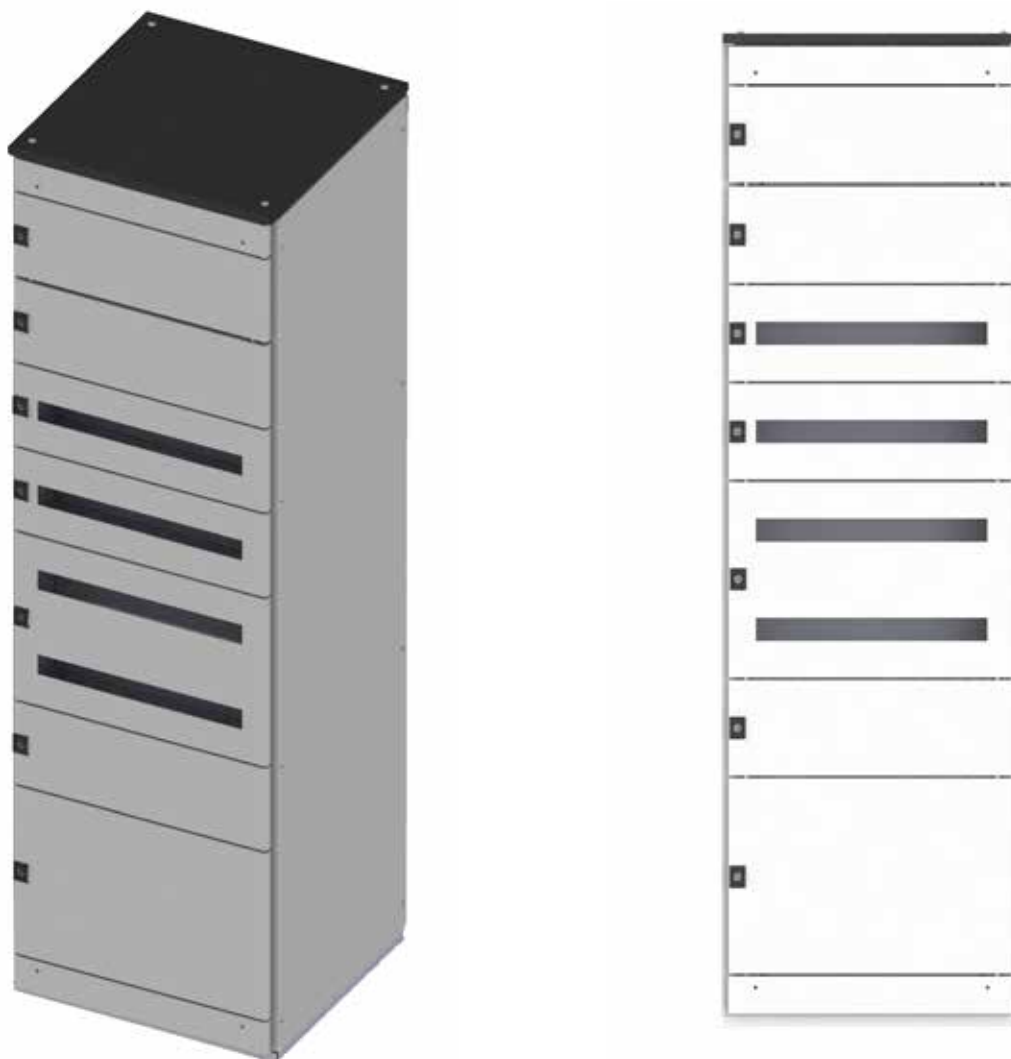
- Tinta acrílica.
- Capacidade: 400 ml.
- Pacote com 1 spray.

- Pintura acrílica.
- Capacidad: 400 ml.
- Unidad de embalaje 1 bote.

Cor / Color	Código
RAL 7032	RAA21
RAL 7035	RAA24
RAL 7011	RAA54



Modularidade externa para painéis CQE *Sistema modular externo para armarios CQE*



Os sistemas modulares para distribuição foram projetados com base na série CQE. Usando componentes cuidadosamente estudados, eles permitem o arranjo de quadros de distribuição BT. Os Painéis podem ser configurados por painéis com módulos externos cegos, com portas entalhadas na forma de células separadas e com painéis ajustáveis na profundidade.

A área frontal é destinada aos interruptores, instrumentos de medição e unidades auxiliares. Já a área traseira é ocupada por conexões dos interruptores para canais de distribuição. É possível instalar um sistema de distribuição em uma coluna lateral (câmara para cabos com acesso frontal) ou na parte traseira do compartimento, obtendo vantagens significantes nos trabalhos de conexão.

Estes compartimentos foram testados no CESI (Centro Italiano para Experimentos Eletrotécnicos) e certificados como:

Voltagem de operação e isolamento durante os testes: 400 V e 690 V @ 50 Hz;

Corrente de resistência de curto prazo (I_{cw}): 80 kA/1 s; Corrente de resistência no pico (I_{pk}): 176 kA na entrada do circuito, barras coletores principais e barras de distribuição.

El sistema modular externo para distribución ha sido desarrollado para el armario serie CQE. Con la instalación de los accesorios y componentes específicos se pueden configurar armarios para aplicaciones de distribución de energía en baja tensión. La estructura de los armarios permite que se configuren cuadros con puertas modulares externas y celdas independientes con placas de montaje regulables en profundidad. Esta serie de armarios ha estado ensayada por el instituto CESI obteniendo la certificación para 400V y 690V a 50 Hz

80 KA durante 1 s es la corriente de corta duración (ICW);

176 pico KA soportar actual (IPK) de circuito embarrado de entrada principal y de distribución.


PAINEL MODULAR CQE – ESTRUTURA E PAINEL TRASEIRO

QUADRO: Montado com um perfil fechado patenteado fabricado em aço galvanizado, com espessura de 1,5 mm, com pintura texturizada RAL 7035. Uma fenda vertical ao longo de toda a estrutura permite posicionamento rápido de portas modulares e perfuração de para montagem de dobradiças e conexões.

TETO E BASE: Fabricados em aço com espessura de 1,5 mm, com pintura texturizada RAL 7011, removível.

PAINEL TRASEIRO: Aço de espessura 1,5 mm, com pintura texturizada RAL 7035, com bordas arredondadas para segurança e 8 pontos de fixação na estrutura.

FUNDO: Aço galvanizado 1,5 mm, chapa de base ajustável.

PORTAS EXTERNAS: Aço de espessura 2,0 mm, com pintura texturizada RAL 7035, com bordas arredondadas para segurança. 1 ou 2 pontos de fechamento, 2 ou 4 dobradiças e uma caixa ou escudo com duplo palhetao de 3 mm de diâmetro.

COMPOSIÇÃO: Quadro, teto, base, painel traseiro e fundo.

GRAU DE PROTEÇÃO: IP 55 conforme EN 60529 com portas cega.

ARMARIO COMPONIBLE CQE ESTRUCTURA Y PANEL POSTERIOR

ESTRUCTURA: Construida mediante bastidor con perfil cerrado en acero galvanizado sp. 15/10, pintada en Ral 7035, texturado.

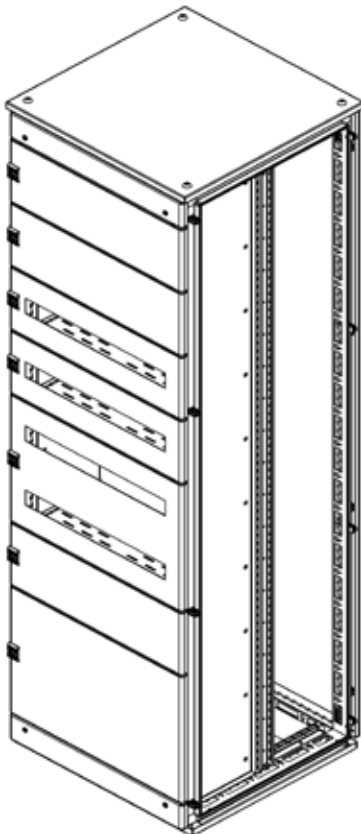
TECHO Y BASE: Desmontables, fabricados en acero sp. 15/10, pintados en Ral 7011, texturado.

TAPAS PASO CABLES: Regulables, fabricadas en acero galvanizado sp. 15/10, para el paso inferior de cables.

PUERTA EXTERNA PARCIAL: Fabricada en acero sp. 20/10, pintada en Ral 7035, texturada, con plegados laterales curvados antivandálicos, provistas de 1 ó 2 cerraduras de ¼ vuelta con inserto de doble barra de 2 mm. y de 2 a 4 bisagras, según la altura.

UNIDAD DE EMBALAJE: Estructura bastidor, techo, base, tapas paso cables.

GRADO DE PROTECCION: IP 55 segundo EN 60529 con puertas ciegas.

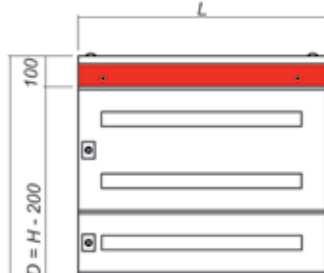


Código do compartimento somente com painel traseiro <i>Código armario solo panel posterior</i>	Dimensões do painel / Dimensiones armario		
	H	L	P
R5CQE1864R	1800	600	400
R5CQE1865R	1800	600	500
R5CQE1866R	1800	600	600
R5CQE1868R	1800	600	800
R5CQE1884R	1800	800	400
R5CQE1885R	1800	800	500
R5CQE1886R	1800	800	600
R5CQE1888R	1800	800	800
R5CQE2064R	2000	600	400
R5CQE2065R	2000	600	500
R5CQE2066R	2000	600	600
R5CQE2068R	2000	600	800
R5CQE2084R	2000	800	400
R5CQE2085R	2000	800	500
R5CQE2086R	2000	800	600
R5CQE2088R	2000	800	800
R5CQE2265R	2200	600	500
R5CQE2266R	2200	600	600
R5CQE2268R	2200	600	800
R5CQE2285R	2200	800	500
R5CQE2286R	2200	800	600
R5CQE2288R	2200	800	800

Códigos de montagem / Códigos de procesamiento

Código	Descrição <i>Descripción</i>
RLAPE22	Montagem de portas modulares / <i>Montaje puertas parciales</i>
RLACE22	Montagem de células / <i>Montaje paneles modulares</i>

Painéis cegos / Paneles de compensacion



- Fabricados em chapa de aço, com espessura de 1,5 mm, com pintura texturizada RAL 7035.
- Pacote com duas peças completo com acessórios de montagem.
- Fabricados en acero sp. 15/10, pintada en Ral 7035, texturada.
- Unidad de embalaje 2 piezas con accesorios para el montaje.

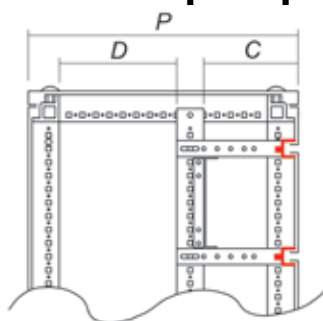
Código	Largura do compartimento Ancho armario
R5CPFE6100	600
R5CPFE8100	800

Observação: painéis cegos são obrigatórios para arranjo do compartimento frontal. H usável para arranjo = H do compartimento – 200 mm..

Nota: Paneles de compensacion son necesarios para el montaje.

H útil = H armario - 200 mm.

Cantoneira para porta modular / Traviesa central puertas parciales externas



- Fabricada em chapa de aço, com espessura de 1,5 mm, com pintura texturizada RAL 7035.
- Pacote com 1 peça completo com acessórios de montagem.
- Fabricada en acero sp. 15/10, pintada en Ral 7035, texturada.
- Unidad de embalaje 1 pieza con accesorios para el montaje.

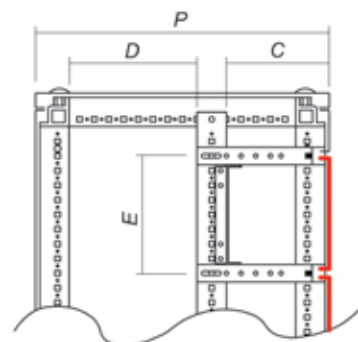
Código	Largura do compartimento Ancho armario
R5TOE60	600
R5TOE80	800

Porta cega modular / Puerta modular externa ciega



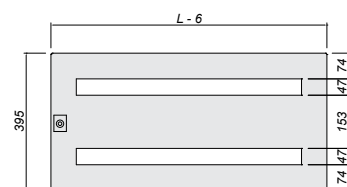
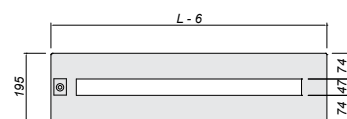
- Fabricada em chapa de aço, com espessura de 2,0 mm, com pintura texturizada RAL 7035.
- Completa com acessórios de montagem.
- Pacote com 1 peça

- Fabricada en acero sp. 20/10, pintada en Ral 7035, texturada.
- Provista de accesorios para el montaje.
- Unidad de embalaje 1 pieza.



Altura E nominal da célula Altura nominal E	Código	
	Largura do compartimento Ancho armario L = 600	Largura do compartimento Ancho armario L = 800
200	R5CPME6200	R5CPME8200
300	R5CPME6300	R5CPME8300
400	R5CPME6400	R5CPME8400
500	R5CPME6500	R5CPME8500
600	R5CPME6600	R5CPME8600
800	R5CPME6800	R5CPME8800
900	R5CPME6900	R5CPME8900

Porta modular com perfil DIN / Puerta modular externa c/ranuras din

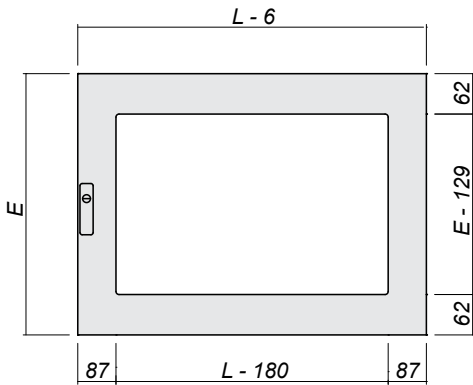


- Fabricada em chapa de aço, com espessura de 2,0 mm, com pintura texturizada RAL 7035.
- Pacote com 1 peça completo com acessórios de montagem e um guia DIN.

- Fabricada en acero sp.20/10, pintada en Ral 7035, texturada.
- Unidad de embalaje 1 pieza con accesorios para el montaje y guía DIN.

Código	Largura do compartimento Ancho armario	Altura da porta modular Altura puerta parcial	Número de perfis Nº filas	Nº de módulos por perfil Nº módulos por fila
R5CPME6201	600	200	1	26
R5CPME6401	600	400	2	26
R5CPME8201	800	200	1	36
R5CPME8401	800	400	2	36

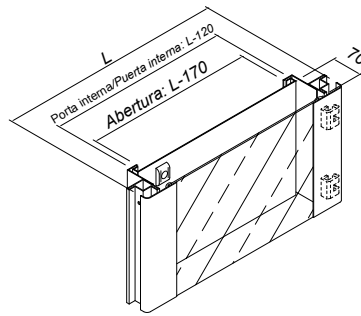
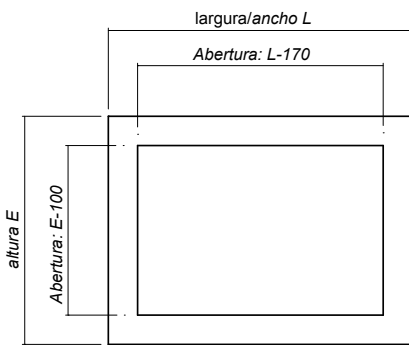
Porta modular com janela de vidro / Puerta parcial externa transparente



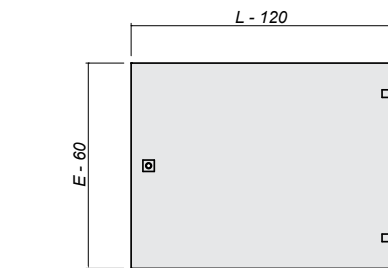
- Fabricada em chapa de aço, com espessura de 2,0 mm, com pintura texturizada RAL 7035.
- Porta de vidro protegida com vidro transparente para segurança.
- Completo com acessórios de montagem.
- Pacote com 1 peça.
- *Fabricada en acero sp. 20/10, pintada en Ral 7035, texturada.*
- *Puerta parcial con ventana transparente de plexiglás auto extingüible.*
- *Provista de accesorios para el montaje.*
- *Unidad de embalaje 1 pieza.*

Altura E	Código	
	Largura do compartimento Ancho armario L = 600	Largura do compartimento Ancho armario L = 800
395	R5CPMTE6400	R5CPMTE8400
595	R5CPMTE6600	R5CPMTE8600
795	R5CPMTE6800	R5CPMTE8800

Porta modular interna / Puerta parcial interna



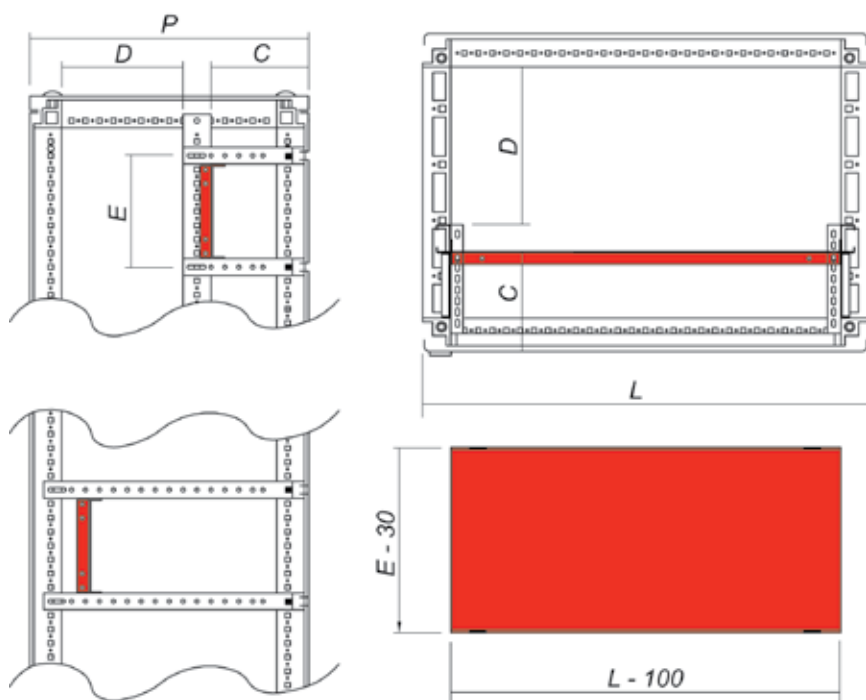
- Fabricada em chapa de aço, com espessura de 2,0 mm, com pintura texturizada RAL 7035.
- A distância utilizável entre a porta interna e a externa é igual a 70 mm.
- Completa com acessórios de montagem.
- Pacote com 1 peça.
- *Fabricada en acero sp. 20/10, pintada en Ral 7035, texturada.*
- *Distancia útil entre la puerta interna y la externa 70 mm.*
- *Provista de accesorios para el montaje.*
- *Unidad de embalaje 1 pieza.*



Altura E	Código	
	Largura do compartimento Ancho armario L = 600	Largura do compartimento Ancho armario L = 800
400	R5CPMIE6400	R5CPMIE8400
600	R5CPMIE6600	R5CPMIE8600
800	R5CPMIE6800	R5CPMIE8800

- Portas modulares com janela de vidro (código R5CPMTE) são comumente usadas para proteger os instrumentos montados na porta interna (código R5CPMIE) na parte superior do compartimento.
- Na parte inferior do compartimento, outros componentes podem ser instalados, como balcão (código R5LE) ou outras portas modulares (código R5CPME).
- De qualquer forma, um pacote de painéis cegos (código R5CPFE) é necessário.
- *Las puertas parciales con ventana transparente (art. R5CPMTE), sólo se utilizan para la protección de los instrumentos fijados en la puerta interna (art. R5CPMIE) de la parte superior del armario.*
- *En la parte inferior de la estructura es posible instalar otros accesorios como pupitres (art. R5LE), u otras puertas parciales (art. R5CPME).*
- *En todos los casos será siempre necesario solicitar un juego de paneles de compensación (art. R5CPFE).*

Painel de montagem modular / Placa de montaje parcial

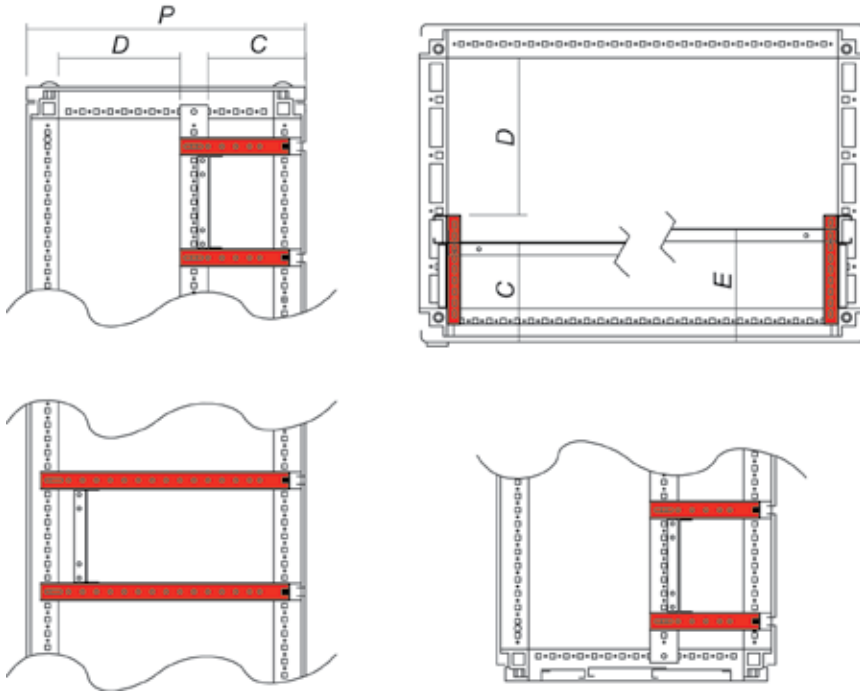


- Fabricado em aço galvanizado Sendzimir, com espessura de 2,0 mm.
 - Profundidade ajustável.
 - Completo com fixadores.
 - Pacote com 1 peça.
- *Fabricada en acero galvanizado sendzimir sp. 15/10.*
 - *Regulable en profundidad.*
 - *Provista de tornilleria para el montaje.*
 - *Unidad de embalaje 1 pieza.*

Altura "E" nominal da célula Altura nominal "E"	Código	
	Largura do compartimento Ancho armario L = 600	Largura do compartimento Ancho armario L = 800
200	RZPCE6200	RZPCE8200
300	RZPCE6300	RZPCE8300
400	RZPCE6400	RZPCE8400
500	RZPCE6500	RZPCE8500
600	RZPCE6600	RZPCE8600
800	RZPCE6800	RZPCE8800
900	RZPCE6900	RZPCE8900

Suporte horizontal total e parcial

Suporte horizontal parcial o total

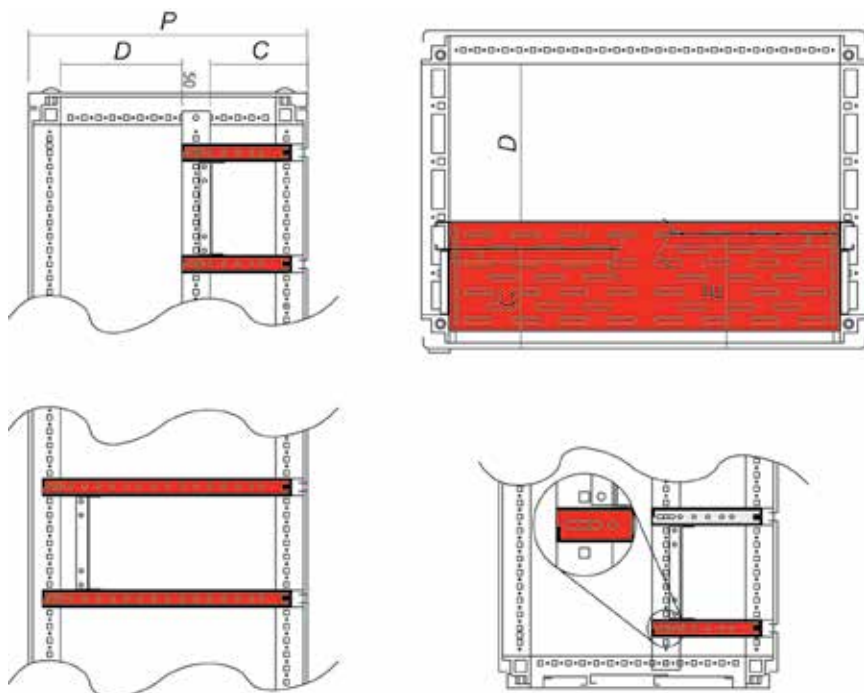


- Fabricado em aço galvanizado Sendzimir, com espessura de 1,5 mm.
- Pacote com 2 peças completo com fixadores.
- *Fabricada en acero galvanizado sendzimir sp. 15/10.*
- *Unidad de embalaje 2 piezas con tornilleria de fijación.*

Profundidade do painel <i>Profundidad armario</i>	C	D	E	Suporte horizontal parcial <i>Suporte horizontal parcial</i>	Suporte horizontal total <i>Suporte horizontal total</i>
300	-	-	-	-	RZSOE245
400	125	168	155	RZSOE145	RZSOE345
400	175	118	205	RZSOE195	RZSOE345
500	125	268	155	RZSOE145	RZSOE445
500	175	218	205	RZSOE195	RZSOE445
500	275	118	305	RZSOE295	RZSOE445
600	125	368	155	RZSOE145	RZSOE545
600	175	318	205	RZSOE195	RZSOE545
600	275	218	305	RZSOE295	RZSOE545
800	125	568	155	RZSOE145	RZSOE745
800	175	518	205	RZSOE195	RZSOE745
800	275	418	305	RZSOE295	RZSOE745
800	325	368	355	RZSOE345	RZSOE745

Divisor horizontal total ou parcial

Separacion interna horizontal parcial o total

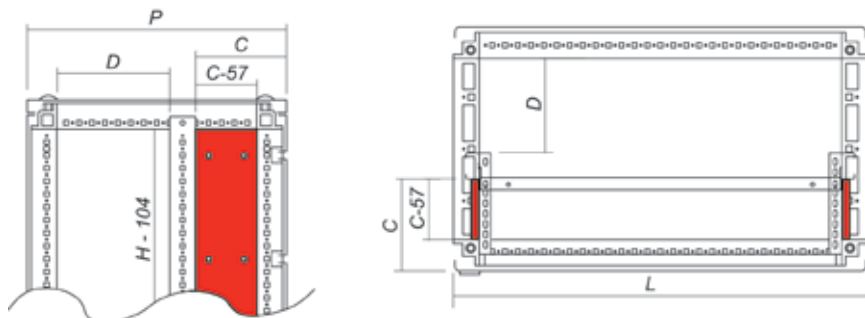


- Fabricado em aço galvanizado Sendzimir, com espessura de 1,5 mm.
- Pacote com 1 peça completo com fixadores.
- Fabricada en acero galvanizado sendzimir sp. 15/10.
- Unidad de embalaje 1 pieza con tornillería de fijación.

Profundidade do painel Profundidad armario	C	D	E	Divisor horizontal parcial Soporte horizontal parcial		Divisor horizontal total Soporte horizontal parcial	
				Largura 600 Ancho 600	Largura 800 Ancho 800	Largura 600 Ancho 600	Largura 800 Ancho 800
300	-	-	-	-	-	RZDOE6245	RZDOE8245
400	125	168	155	RZDOE6145	RZDOE8145	RZDOE6345	RZDOE8345
400	175	118	205	RZDOE6195	RZDOE8195	RZDOE6345	RZDOE8345
500	125	268	155	RZDOE6145	RZDOE8145	RZDOE6445	RZDOE8445
500	175	218	205	RZDOE6195	RZDOE8195	RZDOE6445	RZDOE8445
500	275	118	305	RZDOE6295	RZDOE8295	RZDOE6445	RZDOE8445
600	125	368	155	RZDOE6145	RZDOE8145	RZDOE6545	RZDOE8545
600	175	318	205	RZDOE6195	RZDOE8195	RZDOE6545	RZDOE8545
600	275	218	305	RZDOE6295	RZDOE8295	RZDOE6545	RZDOE8545
800	125	568	155	RZDOE6145	RZDOE8145	RZDOE6745	RZDOE8745
800	175	518	205	RZDOE6195	RZDOE8195	RZDOE6745	RZDOE8745
800	275	418	305	RZDOE6295	RZDOE8295	RZDOE6745	RZDOE8745
800	325	368	355	RZDOE6345	RZDOE8345	RZDOE6745	RZDOE8745

Divisor vertical total ou parcial

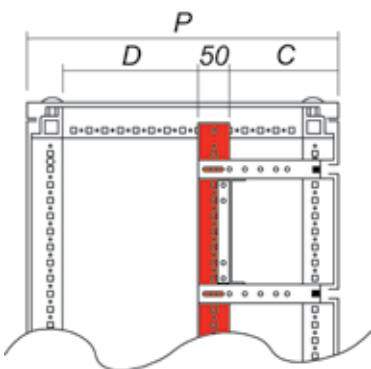
Placa separacion vertical parcial o total



- Fabricado em aço galvanizado Sendzimir, com espessura de 1,5 mm.
- Completo com fixadores.
- Pacote com 1 peça.
- Fabricada en acero galvanizado sendzimir sp. 15/10.
- Provista de tornilleria para el montaje.
- Unidad de embalaje 1 pieza.

Profundidade P do Painel Profundidad armario P	Profundidade C da célula Profundidad C	Divisor vertical parcial Separación vertical parcial			Divisor vertical total Separación vertical total		
		Altura do Painel H Altura armario H			Altura do Painel H Altura armario H		
		1800	2000	2200	1800	2000	2200
400	125	RZDVP18125	RZDVP20125	-	RZDVE1840	RZDVE2040	-
400	175	RZDVP18175	RZDVP20175	-	RZDVE1840	RZDVE2040	-
500	125	RZDVP18125	RZDVP20125	RZDVP22125	RZDVE1850	RZDVE2050	RZDVE2250
500	175	RZDVP18175	RZDVP20175	RZDVP22175	RZDVE1850	RZDVE2050	RZDVE2250
500	275	RZDVP18275	RZDVP20275	RZDVP22275	RZDVE1850	RZDVE2050	RZDVE2250
600	125	RZDVP18125	RZDVP20125	RZDVP22125	RZDVE1860	RZDVE2060	RZDVE2260
600	175	RZDVP18175	RZDVP20175	RZDVP22175	RZDVE1860	RZDVE2060	RZDVE2260
600	275	RZDVP18275	RZDVP20275	RZDVP22275	RZDVE1860	RZDVE2060	RZDVE2260
800	125	RZDVP18125	RZDVP20125	RZDVP22125	RZDVE1880	RZDVE2080	RZDVE2280
800	175	RZDVP18175	RZDVP20175	RZDVP22175	RZDVE1880	RZDVE2080	RZDVE2280
800	275	RZDVP18275	RZDVP20275	RZDVP22275	RZDVE1880	RZDVE2080	RZDVE2280
800	325	RZDVP18325	RZDVP20325	RZDVP22325	RZDVE1880	RZDVE2080	RZDVE2280

Suporte vertical / Soportes verticales



- Fabricado em aço galvanizado Sendzimir, com espessura de 1,5 mm.
- Pacote com 2 peças completo com fixadores.
- Obrigatório para separação parcial.
- Fabricados en acero galvanizado sendzimir sp. 15/10.
- Unidad de embalaje 2 piezas con tornilleria para el montaje.
- Requerido en la segregación parcial.

Código	Altura do Painel Altura armario
RZMVE18	1800
RZMVE20	2000
RZMVE22	2200

Modularidade interna para painéis (Configuração dos dispositivos modulares)

Sistema modular interno para armários



Os sistemas modulares para distribuição foram projetados para serem usados tanto na série de Painéis CQE, como nas séries CAE. Usando componentes cuidadosamente estudados, eles permitem o arranjo de quadros de distribuição BT.

Os compartimentos podem ser configurados por equipamentos modulares com painéis verticais especiais, que permitem a montagem de painéis cortados modulares, painéis cegos ou painéis perfurados (para encaixe de caixas de interruptores de várias marcas) com os painéis de montagem correspondentes ajustáveis na profundidade. Os compartimentos podem ser configurados por células separadas, as quais, quando acopladas, formam compartimentos independentes.

A área frontal é destinada para interruptores, instrumentos de medição e unidades auxiliares. Já a área traseira é ocupada por conexões dos interruptores para redes de distribuição. É possível instalar um sistema de rede em uma coluna lateral (câmara para cabos com acesso frontal) ou na área traseira do compartimento obtendo vantagens significantes nos trabalhos de conexão. Módulos internos são protegidos por portas de vidro de segurança. Estes compartimentos foram testados no CESI (Centro Italiano para Experimentos Eletrotécnicos) e certificados como: Voltagem de operação e isolamento durante os testes: 400 V e 690 V @ 50 Hz;

Corrente de resistência de curto prazo (I_{cw}): 80 kA/1 s;

Corrente de resistência no pico (I_{pk}): 176 kA na entrada do circuito, barras coletores principais e barras de distribuição.

El sistema modular interno para distribución ha sido desarrollado para el armario serie CQE. Con la instalación de los accesorios y componentes específicos se pueden configurar armarios para aplicaciones de distribución de energía en baja tensión.

La estructura de los armarios permite que se configuren cuadros con puertas modulares internas y cubículos independientes con placas de montaje regulables en profundidad.

La modularidad interna está protegida con puertas transparentes de cristal de seguridad.

Esta serie de armarios ha estado ensayada por el instituto CESI obteniendo la certificación para 400V y 690V a 50 Hz para las tensiones de instalación y de aislamiento durante la prueba;

80 KA durante 1 s es la corriente de corta duración (ICW);

176 pico KA soportar actual (IPK) de circuito embarrado de entrada principal y de distribución.



PAINEL MODULAR CQE – ESTRUTURA E PAINEL TRASEIRO

QUADRO: Montado com um perfil fechado patenteado fabricado em aço galvanizado de espessura 1,5 mm, com pintura texturizada RAL 7035. Uma fenda vertical ao longo de toda a estrutura permite posicionamento rápido de portas modulares e perfuração de furos de montagem para dobradiças e conexões.

TETO E BASE: Fabricados com aço de espessura 1,5 mm, com pintura texturizada RAL 7011, removíveis.

FUNDO: Aço galvanizado 1,5 mm, chapa de base ajustável.

PAINEL TRASEIRO: Aço de espessura 1,5 mm, com pintura texturizada RAL 7035, com bordas arredondadas para segurança e 8 pontos de fixação na estrutura.

PAINÉIS MODULARES: Aço de espessura 1,5 mm, com pintura texturizada RAL 7035. Fixos no quadro com dobradiças, travados com parafusos presos. Completos com 1 guia DIN para cada perfil modular.

COMPOSIÇÃO: Quadro, teto, base e fundo. Portas de vidro são solicitadas separadamente.

GRAU DE PROTEÇÃO: IP 55 conforme EN 60529 com porta única frontal

ARMARIO COMPONIBLE CQE ESTRUCTURA Y PANEL POSTERIOR

ESTRUCTURA: Construída mediante bastidor con perfil cerrado en acero galvanizado sp. 15/10, pintada en Ral 7035, texturado.

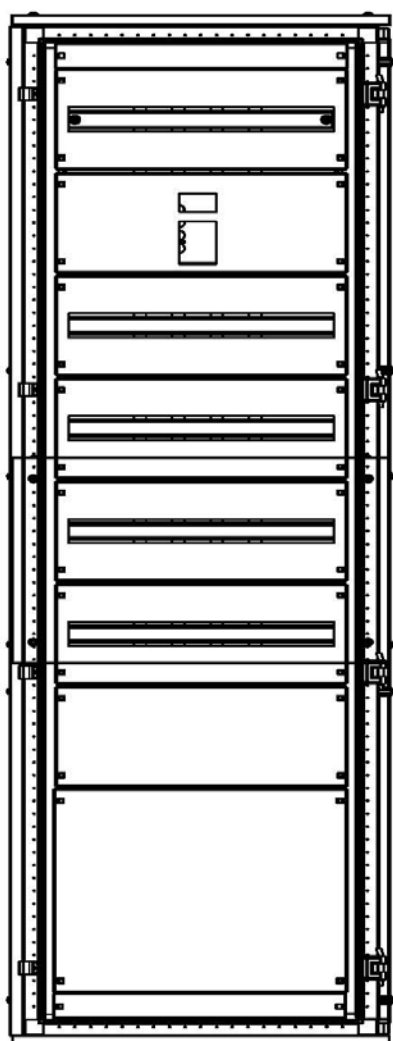
TECHO Y BASE: Desmontables, fabricados en acero sp. 15/10, pintados en Ral 7011, texturado.

TAPAS PASO CABLES: Regulables, fabricadas en acero galvanizado sp. 15/10, para el paso inferior de cables.

PUERTA EXTERNA PARCIAL: Fabricada en acero sp. 20/10, pintada en Ral 7035, texturada, con plegados laterales curvados antivandálicos, provistas de 1 ó 2 cerraduras de ¼ vuelta con inserto de doble barra de 2 mm. y de 2 a 4 bisagras, según la altura.

UNIDAD DE EMBALAJE: Estructura bastidor, techo, base, tapas paso cables.

GRADO DE PROTECCION: IP 55 secondo EN 60529 con puertas ciegas.



Código do compartimento somente com painel traseiro <i>Código armario solo panel posterior</i>	Dimensões do Painel / Dimensiones armario		
	H	L	P
R5CQE1864R	1800	600	400
R5CQE1865R	1800	600	500
R5CQE1866R	1800	600	600
R5CQE1868R	1800	600	800
R5CQE1884R	1800	800	400
R5CQE1885R	1800	800	500
R5CQE1886R	1800	800	600
R5CQE1888R	1800	800	800
R5CQE2064R	2000	600	400
R5CQE2065R	2000	600	500
R5CQE2066R	2000	600	600
R5CQE2068R	2000	600	800
R5CQE2084R	2000	800	400
R5CQE2085R	2000	800	500
R5CQE2086R	2000	800	600
R5CQE2088R	2000	800	800
R5CQE2265R	2200	600	500
R5CQE2266R	2200	600	600
R5CQE2268R	2200	600	800
R5CQE2285R	2200	800	500
R5CQE2286R	2200	800	600
R5CQE2288R	2200	800	800

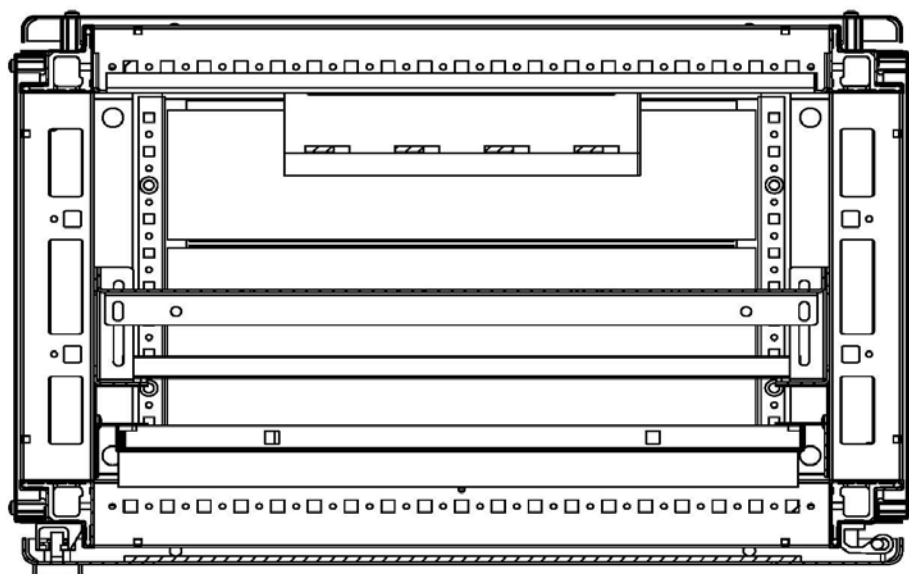
Códigos de montagem / Códigos de procesamiento

Código	Descrição <i>Descripción</i>
RLADE22	Montagem de portas de distribuição / Montaje puertas parciales
RLACDE22	Montagem de células de distribuição / Montaje paneles modulares

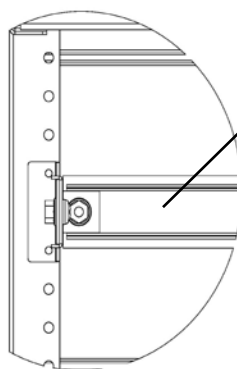
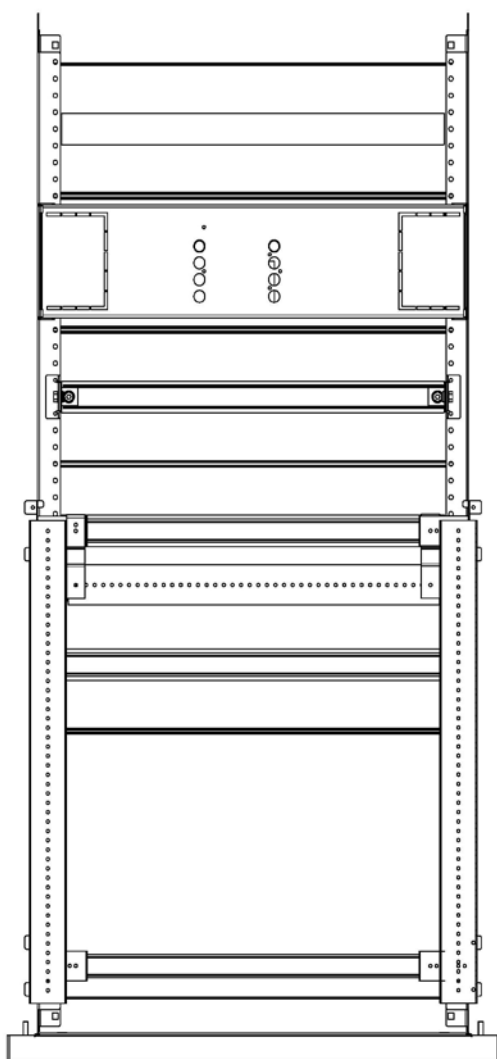
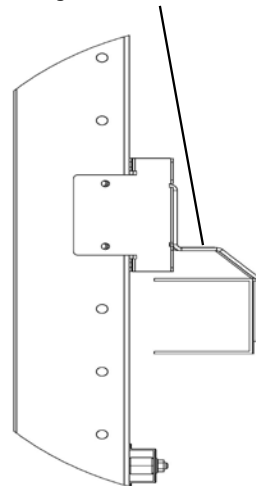


Arranjo do painel com equipamento modular

Instrucciones de montaje accesorios distribucion

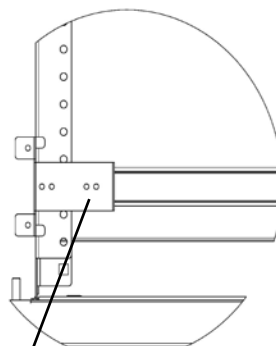


Abraçadeira de fixação horizontal frontal para dutos de cabos
Fijacion frontal para canaleta de cableado en posición horizontal
Código **RZDSF02**
Código **RZDGR**



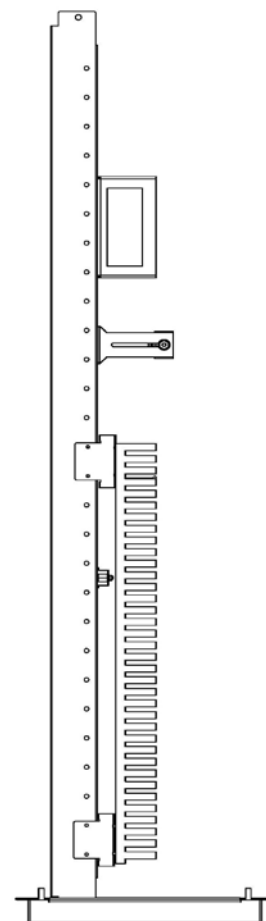
Guia DIN ajustável completo com suportes
Guia DIN regulable equipada con soportes

Código **RZDGR**



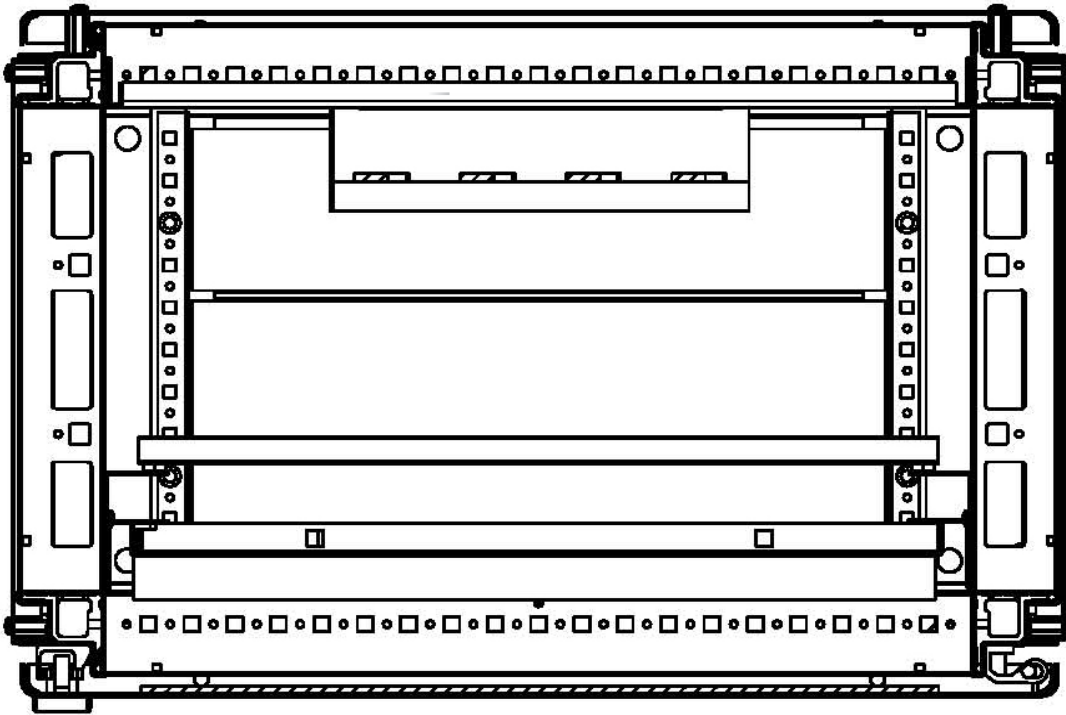
Abraçadeira de fixação traseira para dutos de cabos
Escuadra para la fijación posterior de la canaleta de cableado

Código **RZDSF01**



Arranjo do Painel com equipamento modular

Instrucciones de montaje accesorios distribucion



Suportes laterais para painel de montagem
Soportes Laterales para Placas de Montaje
Código **DSL**

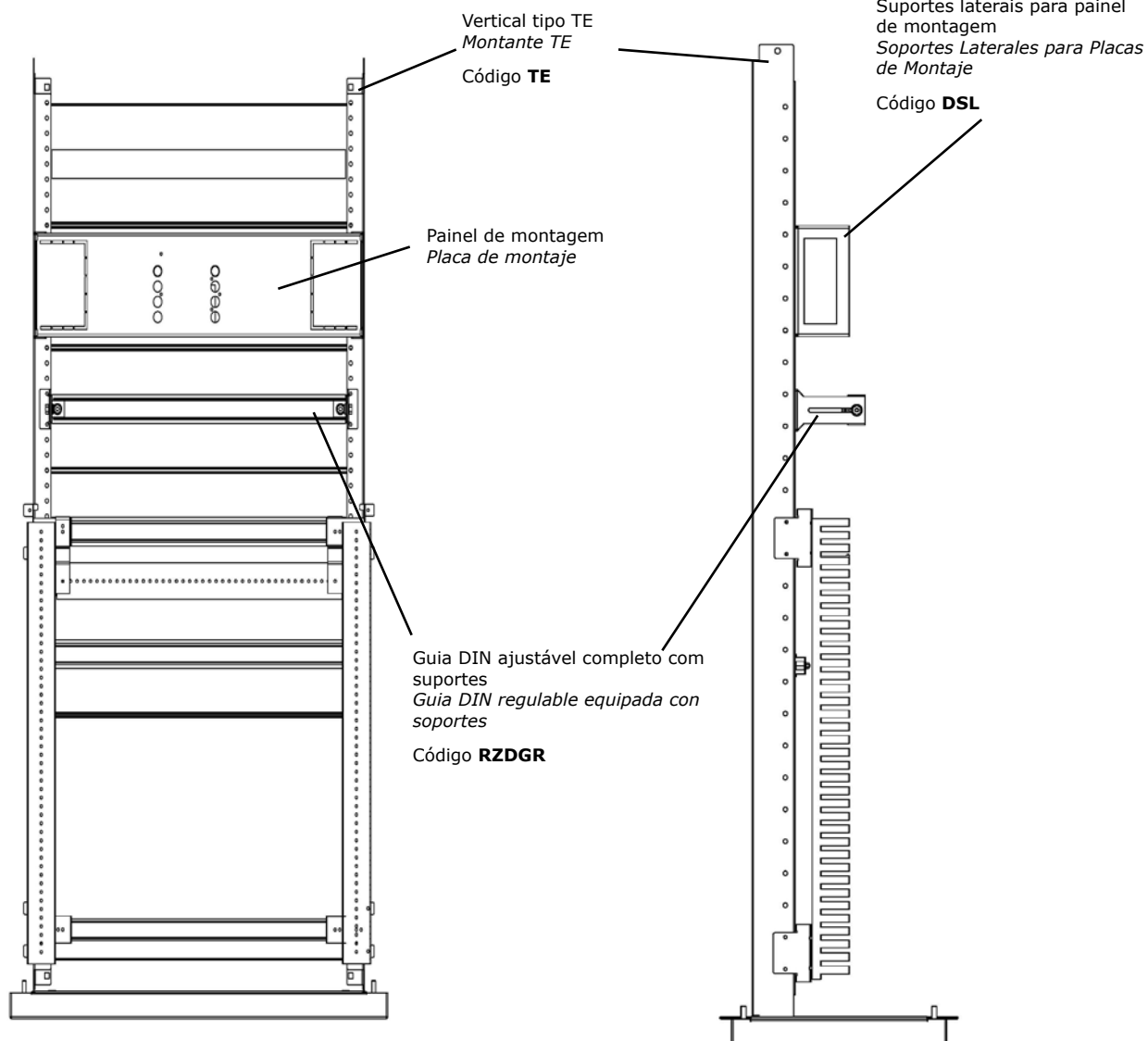
Vertical tipo TE
Montante TE
Código **TE**

Painel de montagem – código
PCE
Placa de montaje
Código **PCE**

Painel modular
Panel Modular
Código **PI**

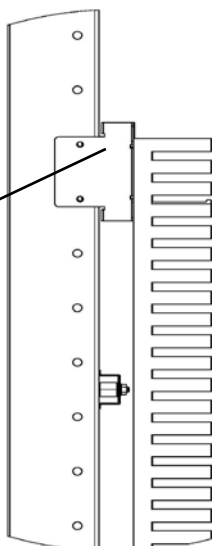
Arranjo do painel com equipamento modular

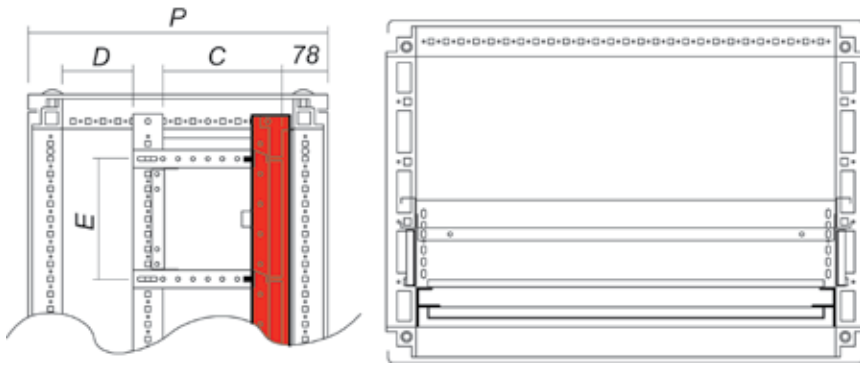
Instrucciones de montaje accesorios distribucion



Abraçadeira de fixação traseira para dutos de cabos
Escuadra para la fijación posterior de la canaleta de cableado

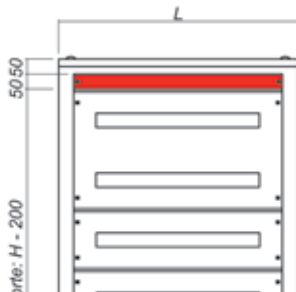
Código **RZDSF01**



Verticais para painéis modulares / Perfiles para paneles internos


- Fabricado com chapa de aço, com espessura de 1,5 mm, lado externo com pintura texturizada RAL 7035 e lado interno galvanizado.
- Pacote com 2 peças completo com fixadores.
- Fabricado en acero sp.15/10, pintada en Ral 7035, texturada.
- Unidad de embalaje 2 piezas con tornilleria de montaje.

Código	Altura do Painel Altura armario
R5TE14	1400
R5TE16	1600
R5TE18	1800
R5TE20	2000
R5TE22	2200

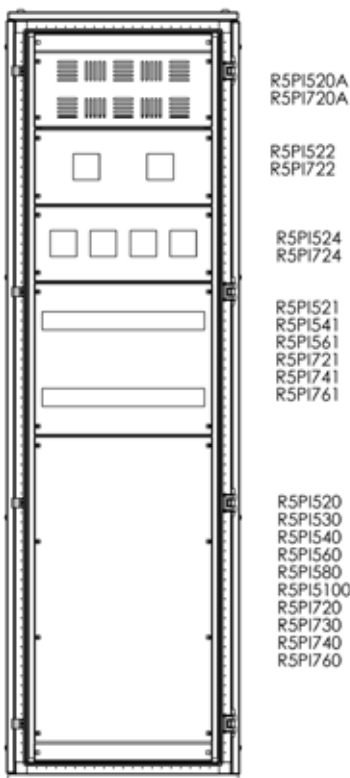
Painéis cegos / Paneles de compensacion


- Fabricados em chapa de aço e espessura de 1,5 mm, com pintura texturizada RAL 7035.
- Pacote com 2 peças completo com acessórios de montagem.
- Fabricados en acero sp. 15/10, pintada en Ral 7035, texturada.
- Unidad de embalaje 2 piezas con accesorios para el montaje.

Código	Largura do compartimento Ancho armario
R5PCD60	600
R5PCD80	800

Obs.: painéis cegos são obrigatórios para arranjo de compartimento frontal. H utilizável para o arranjo = H do compartimento - 200 mm.

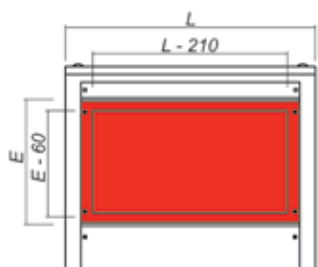
Nota Paneles de compensacion son necesarios para el montaje. H útil = H armario - 200 mm.

Painéis modulares / Paneles modulares internos


- Fabricados com chapa de aço de espessura 1,5 mm, com pintura texturizada RAL 7035.
- Painéis com perfil DIN são fornecidos com o guia DIN correspondente.
- Pacote com 1 peça completo com acessórios de montagem.
- Fabricada en acero sp. 15/10, pintada en Ral 7035, texturada.
- Los paneles ranurados están provistos de guía DIN para fijación de aparamenta modular.
- Unidad de embalaje 1 pieza con accesorios para el montaje y guía DIN.

Código		Altura nominal da célula Altura nomin. célula	Descrição da perfuração Descripción foratura	
Largura 600 Ancho 600	Largura 800 Ancho 800		Largura 600 Ancho 600	Largura 800 Ancho 800
R5PI520A R5PI720A				
R5PI522 R5PI722				
R5PI524 R5PI724				
R5PI521 R5PI541 R5PI561 R5PI721 R5PI741 R5PI761				
R5PI520 R5PI530 R5PI540 R5PI560 R5PI580 R5PI5100 R5PI720 R5PI730 R5PI740 R5PI760				
R5PI5150	R5PI7150	150	Painel cego / panel ciego	
R5PI520	R5PI720	200	Painel cego / panel ciego	
R5PI520A	R5PI720A	200	Painel com barbatanas / panel autoventilado con ranuras	
R5PI530	R5PI730	300	Painel cego / panel ciego	
R5PI540	R5PI740	400	Painel cego / panel ciego	
R5PI560	R5PI760	600	Painel cego / panel ciego	
R5PI580	R5PI780	800	Painel cego / panel ciego	
R5PI5100	R5PI7100	1000	Painel cego / panel ciego	
R5PI5151	R5PI7151	150	1 rasgo para 23 módulos 1 fila de 23 modulos	1 rasgo para 34 módulos 1 fila de 34 modulos
R5PI521	R5PI721	200		
R5PI531	R5PI731	300		
R5PI541	R5PI741	400	2 rasgo para 23 módulos 2 filas de 23 modulos	2 rasgo para 34 módulos 2 filas de 34 modulos
R5PI561	R5PI761	600	3 rasgo para 23 módulos 3 filas de 23 modulos	3 rasgo para 34 módulos 3 filas de 34 modulos
R5PI522	R5PI722	200	2 furos 68 x 68 mm 2 taladros para instrumentos de 68 x 68 mm	
R5PI524	R5PI724	200	4 furos 68 x 68 mm + 1 furo - Ø 10 mm 4 taladros 68 x 68 mm + 1 taladro - Ø 10 mm	

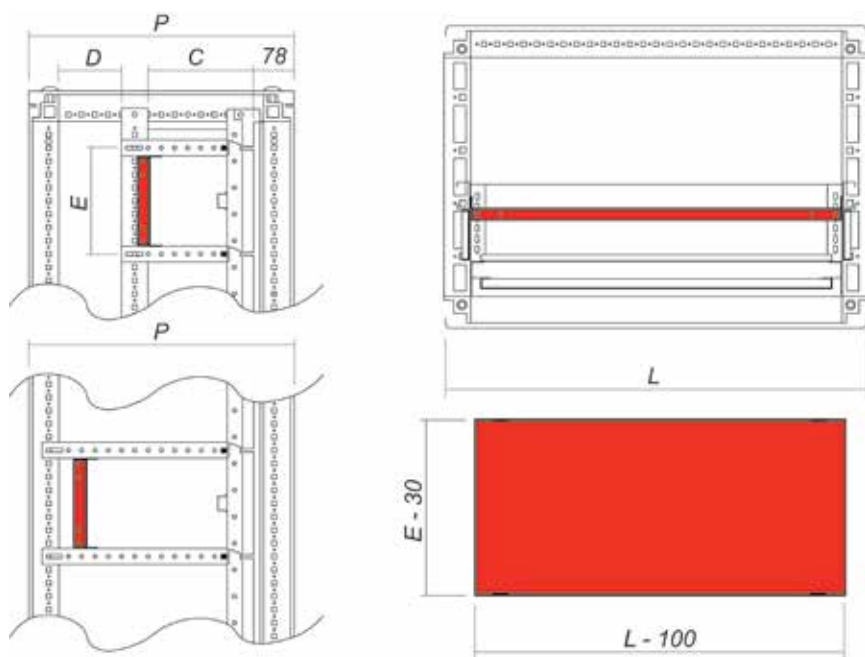
Painel modular interno / Panel modular interno retranqueado



- Fabricado em chapa de aço, com espessura de 1,5 mm, com pintura texturizada 7035.
- Permite o uso de interruptores com alavanca de alto controle de 100 mm.
- Pacote com 1 peça completo com acessórios de montagem
- *Fabricada en acero sp. 15/10, pintada en Ral 7035, texturada.*
- *Se utiliza para la fijación de apartenta con mando alto hasta 100 mm.*
- *Unidad de embalaje 1 pieza con accesorios para el montaje.*

Código		Altura nominal da célula Altura nominal cubículo	Distância entre a porta e o encarte Distancia puerta y panel
Largura 600 Ancho 600	Largura 800 Ancho 800		
R5PA6040	R5PA8040	400	110 mm
R5PA6060	R5PA8060	600	110 mm

Painel de montagem modular / Placa de montaje parcial

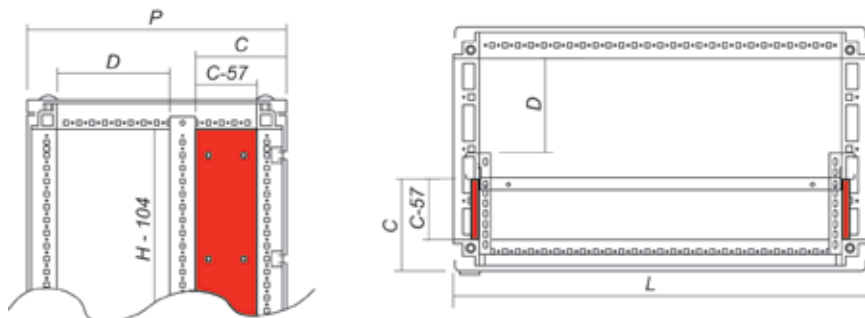


- Fabricado em aço galvanizado Sendzimir, com espessura 2,0 mm.
- Profundidade ajustável.
- Pacote com 1 peça completo com fixadores
- *Fabricada en acero galvanizado sendzimir sp. 20/10.*
- *Regulable en profundidad.*
- *Provista de tornilleria para el montaje.*
- *Unidad de embalaje 1 pieza.*

Altura nominal da célula "E" Altura nominal cubículo E	Código	
	Largura do compartimento Ancho armario L = 600	Largura do compartimento Ancho armario L = 800
200	RZPCE6200	RZPCE8200
300	RZPCE6300	RZPCE8300
400	RZPCE6400	RZPCE8400
500	RZPCE6500	RZPCE8500
600	RZPCE6600	RZPCE8600
800	RZPCE6800	RZPCE8800
900	RZPCE6900	RZPCE8900
1000	RZPCE61000	RZPCE81000

Divisor vertical total e parcial

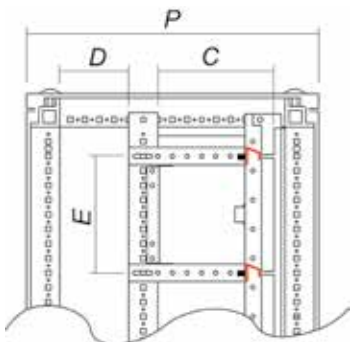
Placa separacion vertical parcial o total



- Fabricado em aço galvanizado Sendzimir, com espessura 1,5 mm.
- Pacote com 1 peça completo com fixadores
- Fabricada en acero galvanizado sendzimir sp. 15/10.
- Provista de tornilleria para el montaje.
- Unidad de embalaje 1 pieza.

Profundidade P do Painel Profundidad armario P	Profundidade C da célula Profundidad C	Divisor vertical parcial Separación vertical parcial			Divisor vertical total Separación vertical total		
		Altura H do Painel Altura armario H			Altura H do Painel Altura armario H		
		1800	2000	2200	1800	2000	2200
400	125	RZDVP18125	RZDVP20125	-	RZDVE1840	RZDVE2040	-
400	175	RZDVP18175	RZDVP20175	-	RZDVE1840	RZDVE2040	-
500	125	RZDVP18125	RZDVP20125	RZDVP22125	RZDVE1850	RZDVE2050	RZDVE2250
500	175	RZDVP18175	RZDVP20175	RZDVP22175	RZDVE1850	RZDVE2050	RZDVE2250
500	275	RZDVP18275	RZDVP20275	RZDVP22275	RZDVE1850	RZDVE2050	RZDVE2250
600	125	RZDVP18125	RZDVP20125	RZDVP22125	RZDVE1860	RZDVE2060	RZDVE2260
600	175	RZDVP18175	RZDVP20175	RZDVP22175	RZDVE1860	RZDVE2060	RZDVE2260
600	275	RZDVP18275	RZDVP20275	RZDVP22275	RZDVE1860	RZDVE2060	RZDVE2260
800	125	RZDVP18125	RZDVP20125	RZDVP22125	RZDVE1880	RZDVE2080	RZDVE2280
800	175	RZDVP18175	RZDVP20175	RZDVP22175	RZDVE1880	RZDVE2080	RZDVE2280
800	275	RZDVP18275	RZDVP20275	RZDVP22275	RZDVE1880	RZDVE2080	RZDVE2280
800	325	RZDVP18325	RZDVP20325	RZDVP22325	RZDVE1880	RZDVE2080	RZDVE2280

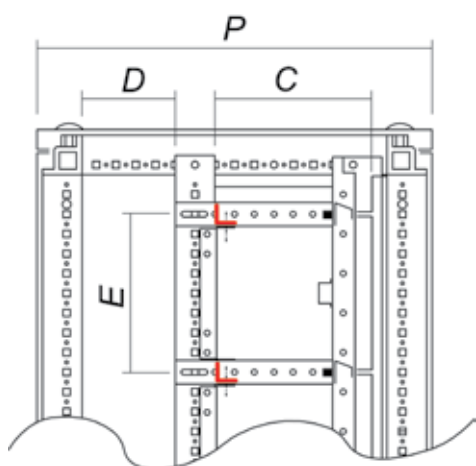
Cantoneira para painéis / Traviesa central paneles internos



- Fabricado em aço galvanizado Sendzimir 1,5 mm.
- Pacote com 1 peça completo com acessórios de montagem.
- Fabricada en acero sp. 15/10, pintada en Ral 7035, texturada.
- Unidad de embalaje 1 pieza con accesorios para el montaje.

Código	Largura do compartimento Ancho armario
RZBPE60	600
RZBPE80	800

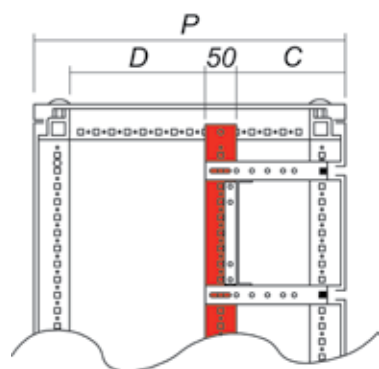
Painel plugue / Placa de cierre cubiculos



- Fabricado em aço galvanizado Sendzimir, com espessura 1,5 mm.
- Interposto entre os painéis de montagem é destinado a fornecer grau de proteção IP20.
- Pacote com 5 peças completo com fixadores.
- Fabricados en acero galvanizado sendzimir sp. 15/10.
- Se utiliza para el cierre posterior de los cubículos, garantizando un IP 20.
- Unidad de embalaje 5 piezas con tornilleria para la fijación.

Código	Largura do compartimento Ancho armario
RZFCP60	600
RZFCP80	800

Suporte vertical / Soportes verticales

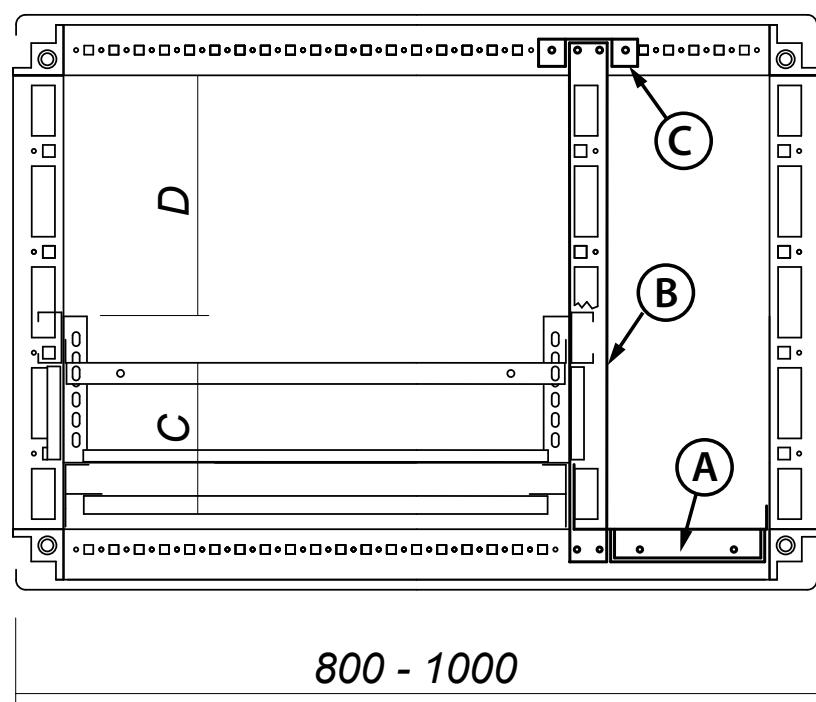


- Fabricado em aço galvanizado Sendzimir, com espessura 1,5 mm.
- Pacote com 2 peças completo com fixadores.
- Fabricados en acero galvanizado sendzimir sp. 15/10.
- Unidad de embalaje 2 piezas con tornilleria para el montaje.

Código	Altura do compartimento Altura armario
RZMVE18	1800
RZMVE20	2000
RZMVE22	2200

Módulo interno com compartimento lateral de 200 mm

Camara interna con tapa lateral - 200



- A. Compartimento lateral com porta.
- B. Par de trilhos intermediários (montado internamente).
- C. Vertical traseiro

- Completo com fixadores.

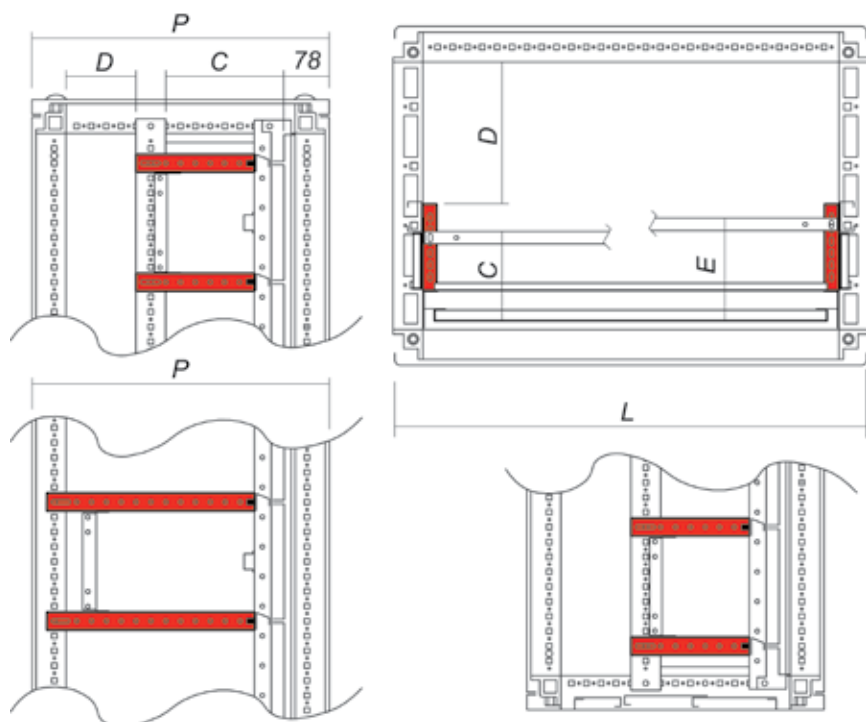
- A. Puerta lateral.
- B. Juego de traviesas intermedias (fijadas en profundidad).
- C. Montante posterior.

- Provisto de tornilleria para el montaje.

Código	Altura do compartimento Altura armario	Profund. do compartimento Profund. armario
R5PFI1840	1800	400
R5PFI1850	1800	500
R5PFI1860	1800	600
R5PFI1880	1800	800
R5PFI2040	2000	400
R5PFI2050	2000	500
R5PFI2060	2000	600
R5PFI2080	2000	800

Suporte horizontal total e parcial

Suporte horizontal parcial o total

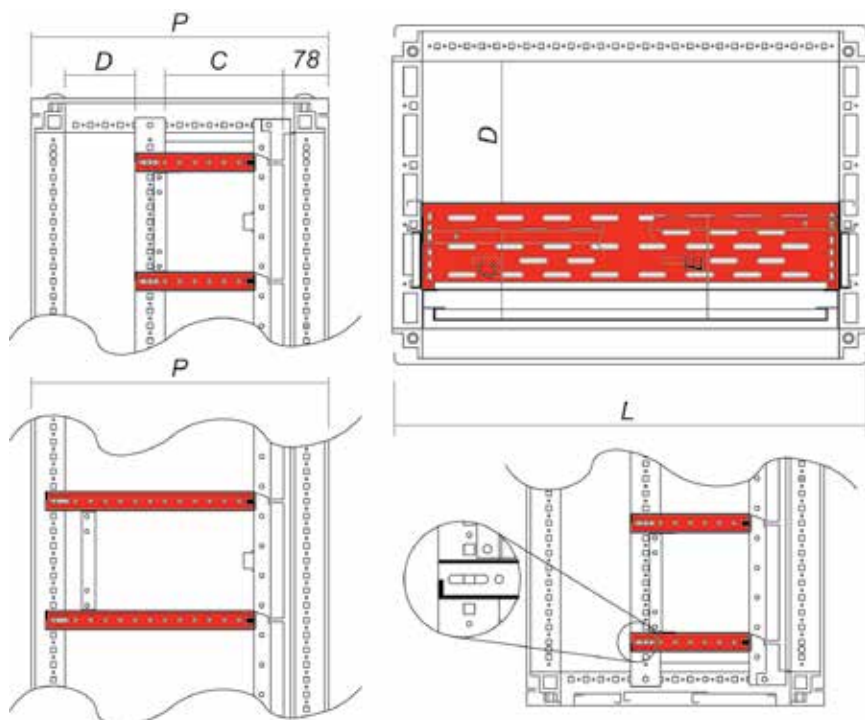


- Fabricado em aço galvanizado Sendzimir, com espessura 1,5 mm.
- Pacote com 2 peças completo com fixadores.
- Fabricada en acero galvanizado sendzimir sp. 15/10.
- Unidad de embalaje 2 piezas con tornilleria de fijación.

Altura do Painel Profundidad armario	C	D	E	Suporte horizontal parcial Soporte horizontal parcial	Suporte horizontal total Soporte horizontal total
300	-	-	-	-	RZSOE145
400	97	118	127	RZSOE095	RZSOE245
400	147	68	177	RZSOE145	RZSOE245
500	97	218	127	RZSOE095	RZSOE345
500	147	168	177	RZSOE145	RZSOE345
500	247	68	277	RZSOE245	RZSOE345
600	97	318	127	RZSOE095	RZSOE445
600	147	268	177	RZSOE145	RZSOE445
600	247	168	277	RZSOE245	RZSOE445
800	97	518	127	RZSOE095	RZSOE645
800	147	468	177	RZSOE145	RZSOE645
800	247	368	277	RZSOE245	RZSOE645
800	347	268	377	RZSOE345	RZSOE645

Divisor horizontal total e parcial

Separacion interna horizontal parcial o total



- Fabricado em aço galvanizado Sendzimir, com espessura 1,5 mm.
- Pacote com 1 peça completo com fixadores.
- Fabricada en acero galvanizado sendzimir sp. 15/10.
- Unidad de embalaje 1 pieza con tornillería de fijación.

Altura do Panel Profundidad armario	C	D	E	Divisor horizontal parcial Separación horizontal parcial		Divisor horizontal total Separación horizontal total	
				Largura 600 Ancho 600	Largura 800 Ancho 800	Largura 600 Ancho 600	Largura 800 Ancho 800
300	-	-	-	-	-	RZDOE6145	RZDOE8145
400	97	118	127	RZDOE6095	RZDOE8095	RZDOE6245	RZDOE8245
400	147	68	177	RZDOE6145	RZDOE8145	RZDOE6245	RZDOE8245
500	97	218	127	RZDOE6095	RZDOE8095	RZDOE6345	RZDOE8345
500	147	168	177	RZDOE6145	RZDOE8145	RZDOE6345	RZDOE8345
500	247	68	277	RZDOE6245	RZDOE8245	RZDOE6345	RZDOE8345
600	97	318	127	RZDOE6095	RZDOE8095	RZDOE6445	RZDOE8445
600	147	268	177	RZDOE6145	RZDOE8145	RZDOE6445	RZDOE8445
600	247	168	277	RZDOE6245	RZDOE8245	RZDOE6445	RZDOE8445
800	97	518	127	RZDOE6095	RZDOE8095	RZDOE6645	RZDOE8645
800	147	468	177	RZDOE6145	RZDOE8145	RZDOE6645	RZDOE8645
800	247	368	277	RZDOE6245	RZDOE8245	RZDOE6645	RZDOE8645
800	347	268	377	RZDOE6345	RZDOE8345	RZDOE6645	RZDOE8645

Painéis modulares e painéis perfurados para interruptores termomagnéticos em caixa horizontal fixa com ou sem proteção diferencial subordinada

- Adequados para interruptores de pólo ¾ (knock-out tipo 4º pólo).
- Fixos com juntas frontal e traseira.

Kit de montagem horizontal para interruptores em caixa fixa; juntas frontais e traseiras

- O kit é composto por: painel perfurado frontal e painel de montagem perfurada em aço galvanizado Sendzimir de espessura 2,0 mm completo com acessórios de montagem.
- O painel de montagem não é fornecido com os suportes laterais (código RZDSL).

Painel modular perfurado para montagem com chapa escudo

- Fabricado com aço de espessura 1,5 mm com pintura texturizada RAL 7035.
- Painel articulável reversível (dobradiças pré-montadas à direita e à esquerda)
- Sistema de fixação com parafusos presos.
- Acessórios de montagem.

Paneles modulares y placas de montaje parciales perforadas para interruptores de caja moldeada e interruptores magnetotermicos con y sin diferencial en ejecucion fija horizontal

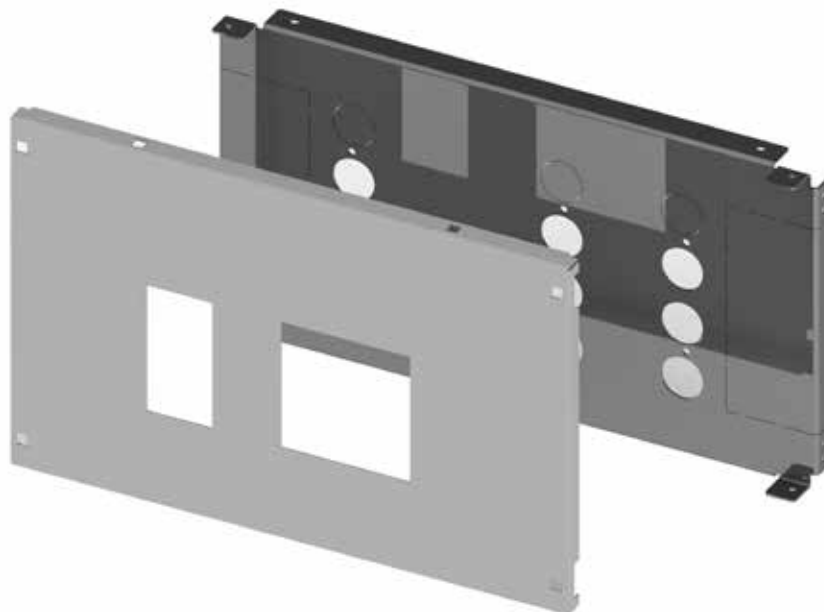
- *Para interruptores de 3 / 4 polos*
- *Fijacion con conexiones anteriores o posteriores*

Kit para el montaje horizontal de interruptores de caja moldeada fijos: con conexiones anteriores o posteriores

- *El kit de suministro incluye: el panel modular perforado y la placa de montaje parcial perforada, con accesorios y tornilleria de fijación.*
- *La placa parcial de montaje, no incluye el soporte lateral de fijación art RZDSL*

Panel modular perforado para el montaje de interruptores con marco

- *Realizado en chapa de acero sp. 15/10, pintado en pintura epoxi, texturada ral 7035.*
- *Panel abisagrado reversible, para montaje a derechas o izquierdas.*
- *Sistema de cierre con tornilleria imperdible.*
- *Accesorios para el montaje y fijación.*



Códigos de perfuração para interruptores

Códigos de mecanizados para interruptores

TAB.1 Painéis perfurados para interruptores BTICINO com ou sem proteção diferencial subordinada.

TAB.1 Interruptores Legrand con diferencial

BTICINO	L600	L800	NÚMERO DE PÓLOS NUM Polos	Alt. do Painel ALTURA PANEL
M125	R5PD0160	R5PD0180	3/4	200
M160	R5PD0260	R5PD0280	3/4	200
M250	R5PD0360	R5PD0480	3/4	200
M160/250	R5PD0460	R5PD0480	3/4	200
M400-630	R5PD0461	R5PD0481	3/4	300
M800/M1600	-	R5PD0482	3/4	400

TAB.2 Painéis perfurados para interruptores ABB com ou sem proteção diferencial subordinada

TAB.2 Interruptores ABB con o sin diferencial

ABB	L600	L800	NÚMERO DE PÓLOS NUM Polos	Alt. do Painel ALTURA PANEL
TMAXT1	R5PD0560	R5PD0580	3/4	200
TMAXT2	R5PD0660	R5PD0680	3/4	200
TMAXT3	R5PD0760	R5PD0780	3/4	300
TMAXT4	R5PD0761	R5PD0781	3/4	300
TMAXT5	R5PD0762	R5PD0782	3/4	300
TMAXT6	-	R5PD0783	3/4	400
TMAXT7	-	R5PD0784	3/4	400

TAB.3 Painéis perfurados para interruptores SCHNEIDER com ou sem proteção diferencial subordinada

TAB.3 Interruptores SCHNEIDER con o sin diferencial

SCHNEIDER	L600	L800	NÚMERO DE PÓLOS NUM Polos	Alt. do Painel ALTURA PANEL
NSX100/160/250	R5PD0860	R5PD0880	3/4	200
NSX400/630	R5PD0861	R5PD0881	3/4	300

Outros tipos de interruptores diferentes dos listados nas tabelas 1,2 e 3 também são instalados com ajuda de painéis modulares ou placas de montagem cega.

Para otros interruptores de marcas diferentes a las indicadas en las tablas 1, 2 y 3, pueden ser instalados utilizando paneles modulares y placas parciales de montaje ciegas.

Suportes laterais para placas de montagem

Soporte lateral para placa de montaje



- Fabricados com aço galvanizado de espessura 2,0 mm, completos com fixadores.
- Suportes de encaixe destinados à instalação de placas de montagem perfuradas para interruptores em caixa ou placas de montagem cegas (veja referência aos códigos PCE 6200-8200-8400).
- Profundidade ajustável.
- A distância máxima entre o painel frontal e a placa de montagem é igual a 118 mm.
- Pacote com 1 par.
- *Fabricado en acero galvanizado sendzimir sp 20/10, incluye tornilleria de fijación y montaje.*
- *Soportes para la fijación de placas de montaje perforadas de interruptores en caja moldeada y ciegos.*
- *Regulable en profundidad.*
- *Maxima distancia entre panel frontal y placa de cableado a 118 mm.*
- *Unidad de Embalaje 1 pieza.*

Código	Altura do suporte <i>Altura Soporte</i>	Altura do painel de montagem <i>Altura Placa de montaje</i>
RZDSL20	200	200
RZDSL30	300	300
RZDSL40	400	400

Guia DIN horizontal para quadros terminais

Guia DIN para bornas horizontales



- Guia DIN 35x15 com suportes de montagem
- A ser fixado diretamente no vertical TE
- Pacote com 1 peça completo com acessórios de montagem
- *Guia DIN de 35 x 15 con soporte para la fijación.*
- *Se fija directamente al montante (ART. TE)*
- *Unidad de Embalaje 1 pieza, incluye accesorios y tornilleria de fijación.*

Código	Largura do compartimento <i>Ancho armario</i>
RZDGD60	600
RZDGD80	800

Trilho lateral para suportes de barras e fixação de cabos

Soporte de fijacion para barras lateral



- Fabricado com aço galvanizado Sendzimir de espessura 2,0 mm. O perfil é fornecido com uma linha de furos com diâmetros 6 e 9 com extensão de 25 mm.
- Pacote com 4 peças completo com fixadores

A ser aplicado:

1. Ao longo da largura do compartimento
2. Sob o teto ao longo da largura do compartimento

- *Fabricado en acero galvanizado sendzimir sp 20/10, provisto de una fila de taladros de diámetro 6 y de taladros de diámetro 9, a paso de 25mm*
- *Unidad de Embalaje 1 pieza, incluye accesorios y tornilleria de fijación.*

Se utiliza en:

1. en la profundidad de los armarios
2. bajo el techo de los armarios en la profundidad

Código	Largura do compartimento <i>Profundidad armario</i>
RZDL40	400
RZDL50	500
RZDL60	600
RZDL80	800

Trilho transversal para suportes de barras e fixação de cabos no fundo do compartimento

Soporte de fijacion para barras sobre fondo del armario



- Fabricado em aço galvanizado Sendzimir, com espessura de 2,0 mm, fornecido com uma linha de furos de diâmetro $\varnothing 6$ e $\varnothing 9$ com extensão de 25 mm.
- Pacote com 4 peças completo com fixadores
- *Realizado en chapa de acero zincado Sendzimir sp. 20/10, provisto de una fila de taladros de diámetro 6 mm., a paso de 25 mm.*
- *Unidad de Embalaje 4 piezas, incluye tornilleria de fijación.*

Código	Altura do suporte Ancho armario	Carga máxima por trilho Carga max soporte
RZDTF30	300	150
RZDTF40	400	100
RZDTF60	600	90
RZDTF80	800	80
RZDTF100	1000	60
RZDTF120	1200	45

Guia DIN ajustável completo com suportes

Guia din regulable con soportes de fijacion laterales



- Guia DIN Nº1 35x15 mm
- Suportes Nº2 de aço galvanizado de espessura 2,0 mm, com profundidade ajustável.
- Montado diretamente a um vertical (art. TE) permite fixação de equipamento modular e não modular na profundidade. A faixa de ajuste vai de profundidade mínima de 46 mm até 118 mm no máximo.
- Pacote com 1 peça completo com fixadores
- *Guia DIN para automaticos de 35 x 15 mm.*
- *Soportes laterales realizados en chapa de acero zincado sp. 20/10, regulables en profundidad y con fijación directamente al montante (art. TE), permite la fijación de la aparatura modular y no modular en profundidad. Puede ser regulable desde un minimo de 46 mm., hasta un maximo de 118 mm.*
- *Unidad de Embalaje 1 pieza, incluye tornilleria de fijación.*

Código	Largura panéis Ancho armario
RZDGR60	600
RZDGR80	800

Abraçadeira para montagem traseira para dutos de cabos

Escuadra para la fijacion posterior de la canal de cableado



código RZDSF01

- Fabricado em aço galvanizado com espessura de 2,0 mm, a ser fixado diretamente a art. TE verticais.
- Permite montagem traseira de dutos de cabos verticalmente e horizontalmente (L. 60 mm Máx.) e completo uso do espaço para o equipamento.
- Pacote com 4 peças completo com fixadores.

código RZDSF01

- *Fabricada en acero zincado sp. 20/10, se fija directamente sobre los perfiles. (art. TE)*
- *Permite la fijación de la canal de cableado posteriormente en posición horizontal o vertical (L. 60 mm. Max) y permite el aprovechamiento total del espacio para los interruptores.*
- *Unidad de Embalaje 4 piezas, incluye tornilleria de fijación.*

Abraçadeira de fixação horizontal frontal para dutos de cabos

Fijacion frontal horizontal de la canal de cableado



código RZDSF02

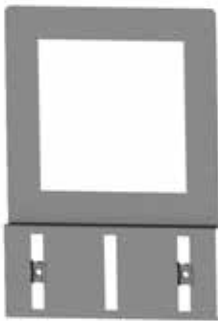
- Fabricada em aço galvanizado, com espessura de 2,0 mm; pode ser montada diretamente na abraçadeira RZDSF01 ou diretamente a um guia DIN.
- Pacote com 10 peças completo com fixadores.

código RZDSF02

- *Fabricada en acero zincado sp. 20/10, se fija directamente sobre la escuadra ART. RZDSF01 o directamente sobre el carril DIN.*
- *Unida de Embalaje 10 piezas, incluye tornilleria de fijación.*

Abraçadeira para duto de cabos para instrumentos de medição quadrada

Escuadra soporte canaleta para instrumentos con formato cuadrado



- Fabricada em aço galvanizado com espessura de 1,0 mm.
- Pacote com 10 peças.
- Completo com acessórios de montagem
- *Fabricada en acero zincado sp. 10/10.*
- *Unidad de Embalaje 10 piezas.*
- *Incluye tornilleria de fijación.*

Código	Descrição <i>Descripción</i>
RZDPC72	72X72
RZDPC96	96X96

Abraçadeira para dutos de cabos para botões de acionamento

Escuadra soporte canaleta para pulsanteria

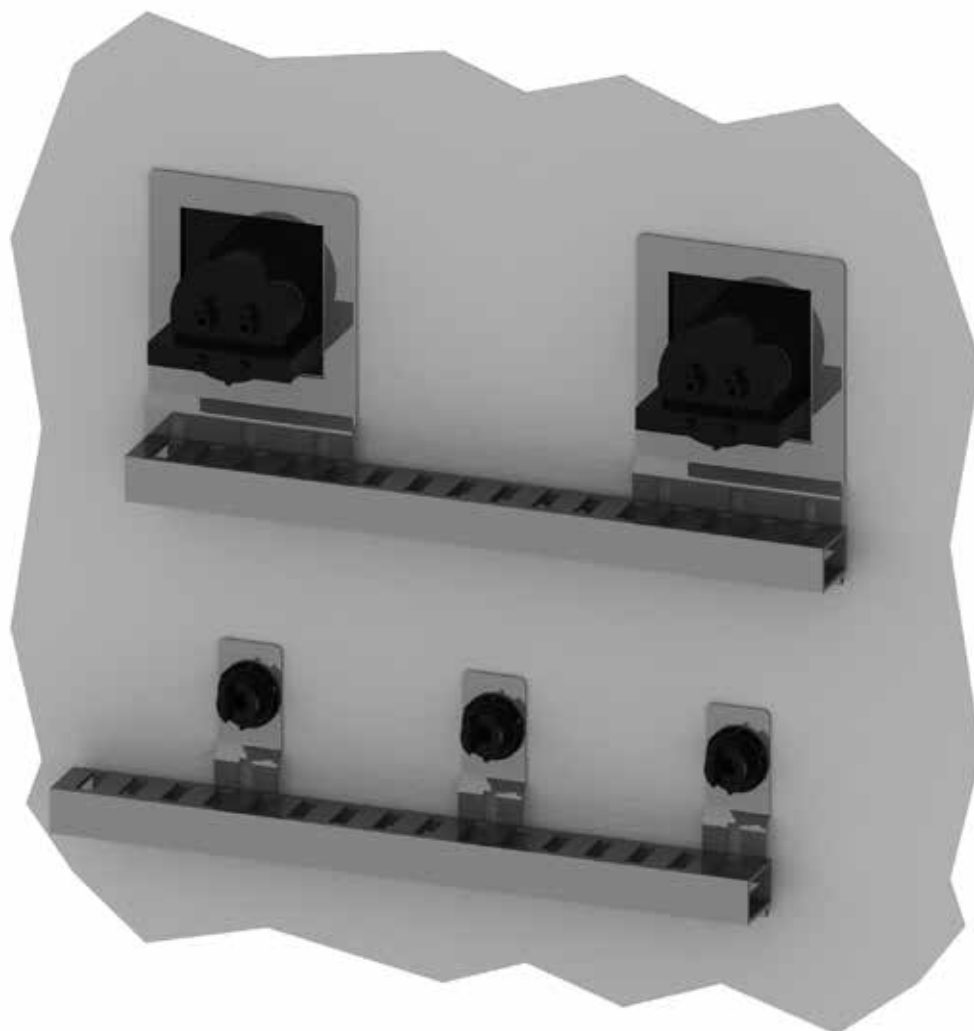


- Fabricado em aço galvanizado, com espessura de 1,0 mm.
- Completo com acessórios de montagem
- *Fabricada en acero zincado sp. 10/10.*
- *Incluye accesorios y tornilleria de fijación.*

Código	Descrição <i>Descripción</i>	Número de peças por pacote <i>Unidad de Embalaje</i>
RZDPC22	22	50
RZDPC30	30	30

Detalhe da montagem das abraçadeiras para dutos de cabos para instrumentos e botões de acionamento

Detalle del montaje de las escuadras soporte canaleta para instrumentos







Refrigeradores

Refrigeradores de parede	172
Refrigeradores de teto	194
Refrigeradores Slim OUT e Slim IN	212
Trocador de calor ar/água	228
Ventilação	212

Refrigeradores

<i>Refrigeradores murales</i>	<i>174</i>
<i>Refrigeradores para techo</i>	<i>196</i>
<i>Refrigeradores Slim OUT y Slim IN</i>	<i>214</i>
<i>Intercambiadores de calor aire/agua</i>	<i>238</i>
<i>Ventilacion</i>	<i>238</i>

Refrigeradores de parede



Os novos refrigeradores da DKC representam uma solução ideal para todas as aplicações, onde se faz necessário resfriar e manter separado um quadro elétrico do ambiente.

O sistema prova ser uma ótima solução, evitando que os componentes instalados dentro do quadro elétrico sejam danificados por altas temperaturas (com $T_{\text{ambiente}} > T_{\text{interna}}$ do compartimento) e mantendo um alto grau de proteção contra umidade, poeira e agentes químicos.

Para simplificar a instalação, o design é projetado com um número reduzido de gabaritos de perfis de montagem. Assim, as unidades com diferentes potências podem ser gerenciadas com os mesmos perfis, satisfazendo a qualquer requisito de refrigeração.

Os refrigeradores estão disponíveis em versões de parede e de teto; a faixa de potência está entre 300 e 4000W (conforme DIN 3168/EN815). Opções de voltagens e frequências especiais estão disponíveis sob solicitação.

PRINCIPAIS VANTAGENS

Vedante

- Vedante de poliuretano aplicado por moldagem contínua como padrão em todas as unidades, contribuindo com uma considerável economia de tempo de instalação

Grade filtro

- Fornecida com um sistema inovador de fixação click&go, simplificando as atividades de manutenção.
- Cores e logotipo customizáveis

Quadro

- Opcional para instalação semi embutida/embutida

Placas de montagem

- Possibilidade de instalação de refrigeradores de diferentes potências usando a mesma placa de montagem.

Filtro metálico

- Opcional, para ser usado em ambientes particularmente agressivos (presença de óleos e substâncias particularmente agressivas)

Cobertura em aço inoxidável

- Coberturas em aço inoxidável AISI 304 ou AISI 316L estão disponíveis para ambientes de indústria alimentícia ou em qualquer ambiente que requeira altos padrões de higiene

Dissipador de condensação

- Fornecido para versões de montagem de parede TOP

Defletor interno

- Opcional, destinado a evitar curtos circuitos térmicos dentro do compartimento

Parafusos de olhal de suspensão

- Fornecidos com todas as versões para facilitar as atividades de instalação

Fácil manutenção

- Devido à acessibilidade aos componentes, não há a necessidade de desmontagem

Serviço

- Destinado a garantir uma assistência imediata e suporte contínuo a qualquer momento.



Conformidade e aprovações



Grau de proteção

- IP 54 para lateral do Painel e IP 34 para o lado externo conforme norma EN 60529

Versão de parede



PAREDE



Termostato digital.



Vedante de poliuretano aplicado por moldagem contínua.



Dissipador de condensação padrão para toda a variedade de versões TOP.
Dissipador de condensação padrão para versão BASE de potência 3000W
Pressostato de segurança para todos os produtos.



Bloco terminal para gerenciamento do liga/desliga do alarme (porta micro interruptor) e interface serial RS485 para controle remoto de até 32 unidades na versão TOP.



Filtro de ar padrão.

Refrigerador murale



Los nuevos refrigeradores murales DKC representan la solución ideal de refrigeración por todas las aplicaciones en que es necesario enfriar y mantener separados el cuadro eléctrico desde el ambiente.

Este sistema es la solución óptima cada vez que tiene que evitar que temperaturas más elevadas (con $T_{\text{ambiente}} > T_{\text{interior armario}}$) puede deteriorar los componentes que se encuentran en el exterior del cuadro eléctrico manteniendo una elevada protección contra el agua, el polvo y productos químicos.

Para simplificar la instalación, la línea ha sido diseñada con un número reducido de los esquemas de taladros, de modo de poder administrar más potencias con la misma perforación contestando a cualquier necesidad de climatización.

Disponible con potencias de 300 a 4000W (según DIN 3168/EN815).

Tensiones y frecuencias disponibles bajo petición.

PRINCIPALES VENTAJAS

Junta

- en poliuretano puesta en colada continua de serie en todas las máquinas con una considerable reducción del tiempo de instalación.

Rejilla filtro

- con innovador sistema de fijación click&go para facilitar las operaciones de mantenimiento
- personalizable a nivel de color y de logo

Armazón

- opcional por montaje semi-incorporado/incorporado

Escotaduras de montaje

- posibilidad de montaje en los refrigeradores de diferentes capacidades de refrigeración con la misma plantilla de perforación.

Filtro metálico

- opcional, de utilizarse en entornos particularmente incómodos, (presencia de aceitas y sustancias particularmente agresivas)

Cover inox

- posibilidad de pedir cover inox AISI 304 o AISI 316L para aplicaciones en el sector de la alimentación o cuando sea necesario para cumplir con los altos estándares de higiene

Evaporador de agua

- incorporado en las versiones murales TOP

Chapa de conducción interior

- opcional para evitar cortocircuitos en el interior del armario

Cancamos de elevación

- incluido en todas las versiones para facilitar las operaciones de montaje

Fácil mantenimiento

- gracias a la accesibilidad a los componentes sin mayor desmontaje

Asistencia técnica

- para garantizar una intervención inmediata y una constante apoyo en el tiempo.



Certificaciones



Grado de protección

- IP 54 lado armario y IP 34 lado exterior de acuerdo con EN 60529 standard

Version Murale



MURALE



Indicador digital



Junta en poliuretano puesta en colada continua



Disipador de agua de serie en toda la gama por la version TOP.
Disipador de agua de serie de la potencia de 3000 W en toda la version BASE.
Presostato de seguridad en toda la gama.



Gestión alarma a regletas de bornes, ON/OFF remota (micro-interruptor apertura puerta) y RS485 conexión de serie con gestión remota hasta 32 unidad sur la version TOP.



Filtro aire de serie

Refrigeradores de parede 300 W

Refrigeradores murales 300 W



- Vedante padrão aplicado na superfície voltada ao Painel dos refrigeradores das versões BASE e TOP
 - Dissipador de condensação embutido nas versões TOP.
 - Filtro de ar padrão nas versões BASE e TOP.
 - Cor texturizada padrão RAL 7035. Outras cores estão disponíveis mediante solicitação.
 - A conexão é realizada com quadros terminais tipo PLUG-IN:
 - ◊ BASE – 1 fonte de alimentação tipo PLUG-IN. Alarme visual de temperatura mínima/máxima.
 - ◊ TOP – 2 fontes de alimentação tipo PLUG-IN. Controle de alarme através de quadro terminal e contato porta. Interface serial RS485 para controle remoto (ob solicitação).
 - Versões com fonte de alimentação de voltagem não padrão estão disponíveis mediante solicitação.
 - A configuração UL é equivalente a versão TOP, mas sem o grade / filtro
-
- Junta espumosa en lado armario estándar version BASE y TOP
 - Evaporador de agua integrado en version TOP
 - Filtro aire por version BASE y TOP.
 - Color estándar RAL 7035 estructurado. Otros colores a petición.
 - Conexión mediante regletas de bornes PLUG-IN:
 - ◊ BASE - 1 conector alimentación PLUG-IN. Alarma visual mínima/máxima temperatura.
 - ◊ TOP - 2 conectores alimentación PLUG-IN. Gestión alarma a regletas de bornes y contacto puerta. Serie RS485 por gestión remota (bajo demanda).
 - Tensión especial a petición.
 - La configuración UL es equivalente a la versión TOP, pero sin la rejilla / filtro

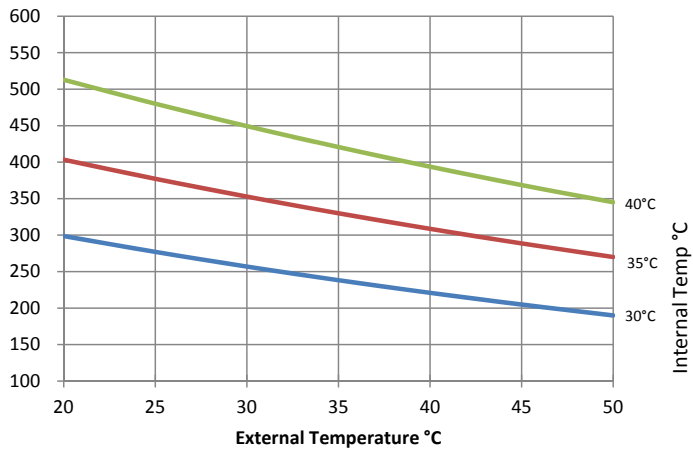
	R5KLM03021LB	R5KLM03021LT	R5KLM03042LB*	R5KLM03042LT*	R5KLM03021LU
Versão / Version	BASE	TOP	BASE	TOP	UL
Alimentação de voltagem / Tensión de alimentación	230 Vac - 1 ph		400 Vac - 2 ph		230 Vac - 1 ph
Frequência / Frecuencia	50 / 60 Hz				
Potência de refrigeração L35/L35 conforme DIN 3168 Potencia de refrigeración L35/L35 segundo DIN 3168	330 / 360 W				320 / 350 W
Potência de refrigeração L35/L50 conforme DIN 3168 Potencia de refrigeración L35/L50 segundo DIN 3168	270 / 280 W				260 / 270 W
Dimensões A x L x P, mm Dimensiones A x L x P, mm	500 x 310 x 188				500 x 280 x 180
FLA Amperagem de Carga Total FLA Maxima corriente de servido	1,3 / 1,5 A		0,8 / 0,9 A		1,3 / 1,5 A
Corrente inicial / Intensidad de arranque	9 A		6 A		9 A
Fusível T / Fusibles T	4 A		4 A		3 A
Absorção L35L35 Potencia de absorción L35L35	190 / 220 W				
Absorção L35L50 Potencia de absorción L35L50	220 / 270 W				
Faixa de regulagem de temperatura (configuração de fábrica) Campo regulación temperatura (Juego de fábrica)	de 30° para 40° C de 30° C a 40° C				
Temperatura de operação (ambiente) Temperatura de función (ambiente)	de + 20° C para + 50° C de + 20° C a + 50° C				de + 20° C para + 55° C
Grau de proteção da lateral voltada para o Painel / lado externo Grado de Protección lado armario / lado exterior	IP 54 / IP 34				
Nível de ruído / Nivel de ruido	61 dB (A)				
Peso	20 kg				
Tipo de refrigeração / Tipo de refrigerante	R134a				
Tipo de ciclo de operação / Tipo ciclo de trabajo	100%				
Aprovações / Conformidad	CE				CE, RU, RU

* Transformador de potência exterior/Transformador de potencia exterior

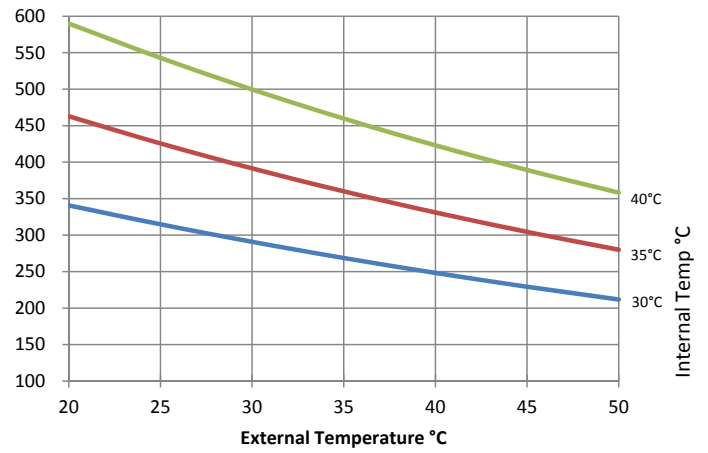
Opcional:
 Cor não padrão / color especial = R9KLMxxxxLB/T (código RAL requisitado deve ser especificado / especificar el RAL deseado)
 Pasta INOX 304 / Carpintería INOX 304 = RIKLMxxxxLB/T
 Pasta INOX 316 / Carpintería INOX 316 = R6KLMxxxxLB/T

Potência de refrigeração / Potencia de refrigeración

W 50Hz

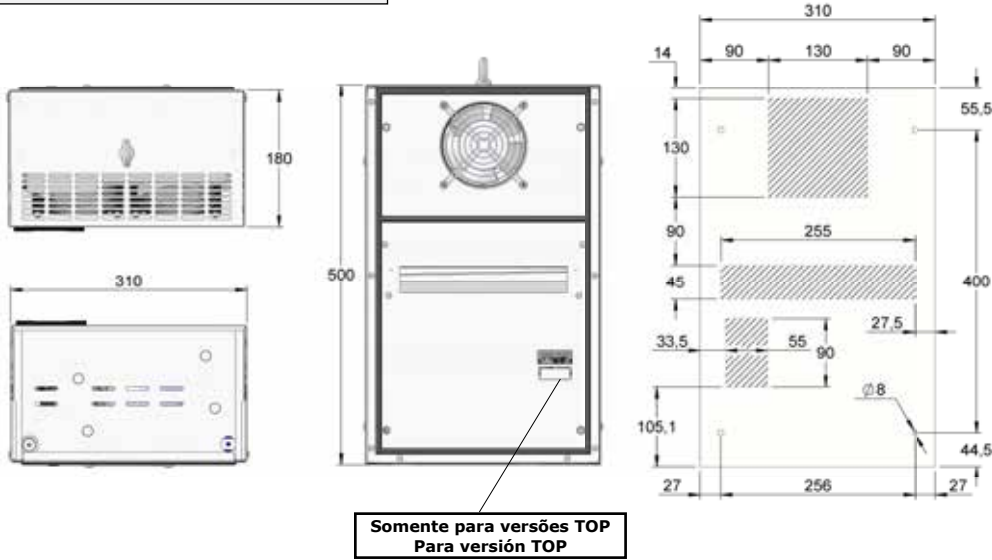


W 60Hz

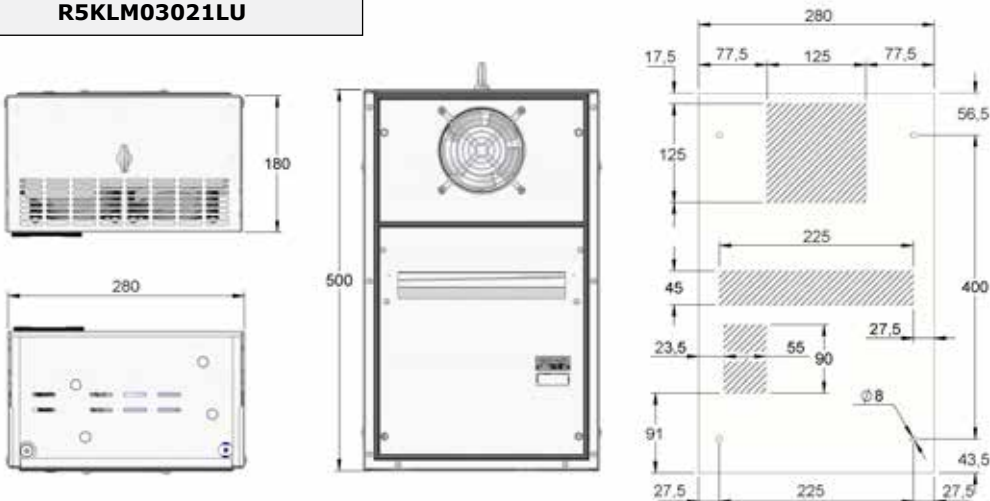


Dimensões e montagem dos perfis (mm) / Dimensiones y plantilla de perforado (mm)

R5KLM03021/42/LB/T



R5KLM03021LU



Refrigeradores de parede 500 W

Refrigeradores murales 500 W



- Vedante padrão aplicado na superfície voltada ao Painel dos refrigeradores das versões BASE e TOP
 - Dissipador de condensação embutido nas versões TOP.
 - Filtro de ar padrão nas versões BASE e TOP.
 - Cor texturizada padrão RAL 7035. Outras cores estão disponíveis mediante solicitação.
 - A conexão é realizada com quadros terminais tipo PLUG-IN:
 - ◊ BASE – 1 fonte de alimentação tipo PLUG-IN. Alarme visual de temperatura mínima/máxima.
 - ◊ TOP – 2 fontes de alimentação tipo PLUG-IN. Controle de alarme através de quadro terminal e contato porta. Interface serial RS485 para controle remoto (ob solicitação).
 - Versões com fonte de alimentação de voltagem não padrão estão disponíveis mediante solicitação.
 - A configuração UL é equivalente a versão TOP, mas sem o grade / filtro
-
- Junta espumosa en lado armario estándar version BASE y TOP
 - Evaporador de agua integrado en version TOP
 - Filtro aire por version BASE y TOP.
 - Color estándar RAL 7035 estructurado. Otros colores a petición.
 - Conexión mediante regletas de bornes PLUG-IN:
 - ◊ BASE - 1 conector alimentación PLUG-IN. Alarma visual mínima/máxima temperatura.
 - ◊ TOP - 2 conectores alimentación PLUG-IN. Gestión alarma a regletas de bornes y contacto puerta. Serie RS485 por gestión remota (bajo demanda).
 - Tensión especial a petición.
 - La configuración UL es equivalente a la versión TOP, pero sin la rejilla / filtro

	R5KLM05021LB	R5KLM05021LT	R5KLM05042LB	R5KLM05042LT	R5KLM05011LU	R5KLM05021LU	R5KLM05042LU
Versão / Version	BASE	TOP	BASE	TOP	UL	UL	UL
Alimentação de voltagem / Tensión de alimentación	230 Vac - 1 ph		400 Vac - 2 ph		115 Vac - 1 ph	230 Vac - 1 ph	460 Vac - 2 ph
Frequência / Frecuencia	50 / 60 Hz						
Potência de refrigeração L35/ L35 conforme DIN 3168 Potencia de refrigeración L35/ L35 segundo DIN 3168	530 / 560 W		520 / 550 W				
Potência de refrigeração L35/ L50 conforme DIN 3168 Potencia de refrigeración L35/ L50 segundo DIN 3168	410 / 430 W		400 / 420 W				
Dimensões A x L x P, mm Dimensiones A x L x P, mm	630 x 310 x 222		595 x 280 x 220				
FLA Amperagem de Carga Total FLA Maxima corriente de servido	2 / 2,2 A		1,2 / 1,3 A		4,5 / 5 A	2,1 / 2,3 A	1,1 / 1,2 A
Corrente inicial / Intensidad de arranque	11 A		7 A		22 A	11 A	7 A
Fusível T / Fusibles T	6 A		4 A		12 A	6 A	4 A
Absorção L35L35 Potencia de absorción L35L35	280 / 330 W				310 / 360 W	300 / 350 W	290 / 340 W
Absorção L35L50 Potencia de absorción L35L50	320 / 390 W				350 / 420 W	340 / 410 W	330 / 400 W
Faixa de regulação de temperatura (configuração de fábrica) Campo regulación temperatura (Juego de fábrica)					de 30° C para 40° C de 30° C a 40° C		
Temperatura de operação (ambiente) Temperatura de función (ambiente)	de + 20° C para + 50° C de + 20° C a + 50° C				de + 20° C para + 55° C de + 20° C a + 55° C		
Grau de proteção da lateral voltada para o Painel / lado externo Grado de Protección lado armario / lado exterior	IP 54 / IP 34						
Nível de ruído / Nivel de ruido	67 dB (A)						
Peso	24 kg	24 kg	26 kg	26 kg	26 kg	24 kg	26 kg
Tipo de refrigeração / Typo de refrigerante	R134a						
Tipo de ciclo de operação / Typo ciclo de trabajo	100%						
Aprovações / Conformidad	CE				CE RU RU		

Opcional:

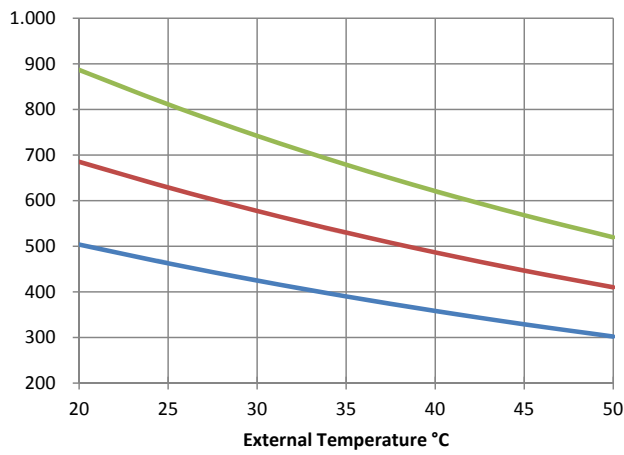
Cor não padrão / color especial = R9KLMxxxxxLB/T (código RAL requisitado deve ser especificado / especificar el RAL deseado)

Pasta INOX 304 / Carpintería INOX 304 = RIKLMxxxxxLB/T

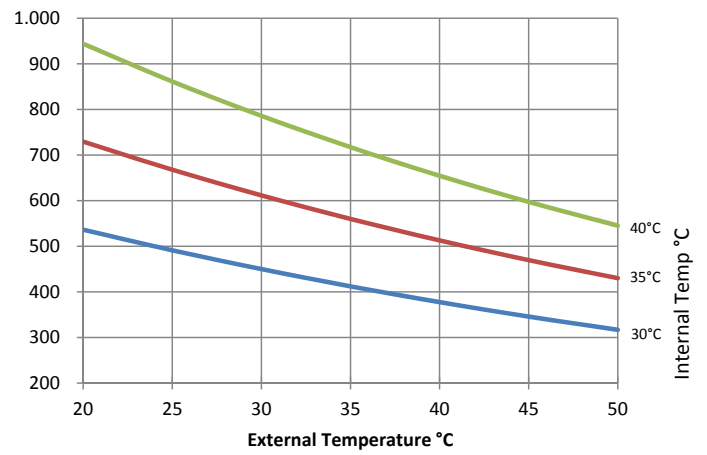
Pasta INOX 316 / Carpintería INOX 316 = R6KLMxxxxxLB/T

Potência de refrigeração / Potencia de refrigeración

W 50Hz

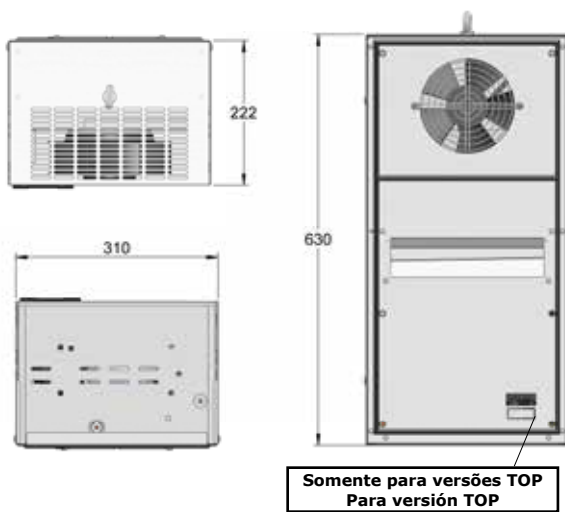


W 60Hz

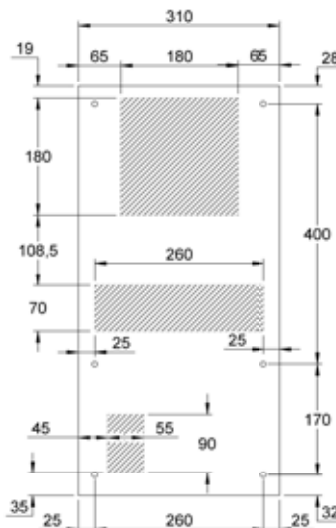


Dimensões e montagem dos perfis (mm) / Dimensiones y plantilla de perforado (mm)

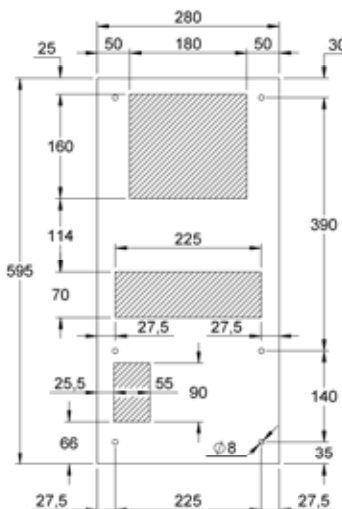
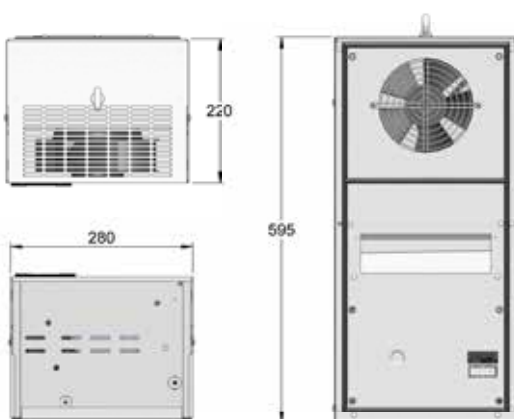
R5KLM05021LB/T



Somente para versões TOP
Para versión TOP



R5KLM05042/11/21/LB/T/U



Refrigeradores de parede 800 W

Refrigeradores murales 800 W



- Vedante padrão aplicado na superfície voltada ao Painel dos refrigeradores das versões BASE e TOP
 - Dissipador de condensação embutido nas versões TOP.
 - Filtro de ar padrão nas versões BASE e TOP.
 - Cor texturizada padrão RAL 7035. Outras cores estão disponíveis mediante solicitação.
 - A conexão é realizada com quadros terminais tipo PLUG-IN:
 - ◊ BASE – 1 fonte de alimentação tipo PLUG-IN. Alarme visual de temperatura mínima/máxima.
 - ◊ TOP – 2 fontes de alimentação tipo PLUG-IN. Controle de alarme através de quadro terminal e contato porta. Interface serial RS485 para controle remoto (ob solicitação).
 - Versões com fonte de alimentação de voltagem não padrão estão disponíveis mediante solicitação.
 - A configuração UL é equivalente a versão TOP, mas sem o grade / filtro
-
- *Junta espumosa en lado armario estándar version BASE y TOP*
 - *Evaporador de agua integrado en version TOP*
 - *Filtro aire por version BASE y TOP.*
 - *Color estándar RAL 7035 estructurado. Otros colores a petición.*
 - *Conexión mediante regletas de bornes PLUG-IN:*
 - ◊ *BASE - 1 conector alimentación PLUG-IN. Alarma visual mínima/máxima temperatura.*
 - ◊ *TOP - 2 conectores alimentación PLUG-IN. Gestión alarma a regletas de bornes y contacto puerta. Serie RS485 por gestión remota (bajo demanda).*
 - *Tensión especial a petición.*
 - *La configuración UL es equivalente a la versión TOP, pero sin la rejilla / filtro*

	R5KLM08021LB	R5KLM08021LT	R5KLM08042LB	R5KLM08042LT	R5KLM08011LU	R5KLM08021LU	R5KLM08042LU
Versão / Version	BASE	TOP	BASE	TOP	UL	UL	UL
Alimentação de voltagem / Tensión de alimentación	230 Vac - 1 ph		400 Vac - 2 ph		115 Vac - 1 ph	230 Vac - 1 ph	460 Vac - 2 ph
Frequência / Frecuencia	50 / 60 Hz						
Potência de refrigeração L35/ L35 conforme DIN 3168 Potencia de refrigeración L35/ L35 segundo DIN 3168	860 / 940 W		830 / 900 W				
Potência de refrigeração L35/ L50 conforme DIN 3168 Potencia de refrigeración L35/ L50 segundo DIN 3168	690 / 720 W		650 / 690 W				
Dimensões A x L x P, mm Dimensiones A x L x P, mm	630 x 310 x 222		630 x 280 x 270				
FLA Amperagem de Carga Total FLA Maxima corriente de servido	2,9 / 3,2 A		1,7 / 1,9 A		6 / 6,5 A	3 / 3,3 A	1,5 / 1,7 A
Corrente inicial / Intensidad de arranque	17 A		9 A		34 A	17 A	9 A
Fusível T / Fusibles T	6 A		4 A		12 A	6 A	6 A
Absorção L35L35 Potencia de absorción L35L35	400 / 460 W				420 / 480 W	400 / 460 W	
Absorção L35L50 Potencia de absorción L35L50	450 / 540 W				470 / 560 W	450 / 540 W	
Faixa de regulação de temperatura (configuração de fábrica) Campo regulación temperatura (Juego de fábrica)	de 30° C para 40° C de 30° C a 40° C						
Temperatura de operação (ambiente) Temperatura de función (ambiente)	de + 20° C para + 50° C de + 20° C a + 50° C				de + 20° C para + 55° C de + 20° C a + 55° C		
Grau de proteção da lateral voltada para o Painel / lado externo Grado de Protección lado armario / lado exterior	IP 54 / IP 34						
Nível de ruído / Nivel de ruido	67 dB (A)						
Peso	28 kg	28 kg	31 kg	31 kg	28 kg	28 kg	31 kg
Tipo de refrigeração / Typo de refrigerante	R134a						
Tipo de ciclo de operação / Typo ciclo de trabajo	100%						
Aprovações / Conformidad	CE				CE RU RU		

Opcional:

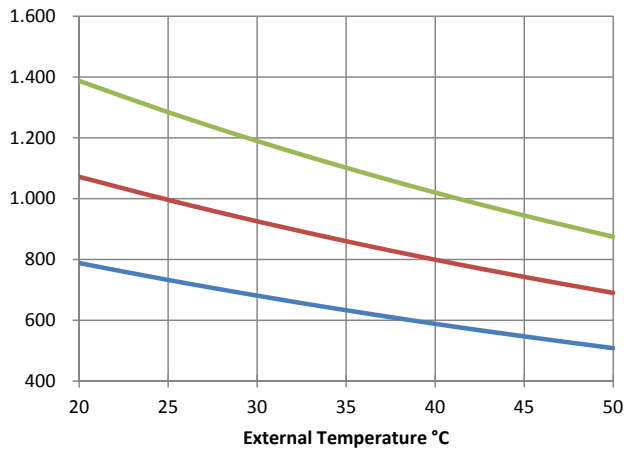
Cor não padrão / color especial = R9KLMxxxxxLB/T (código RAL requisitado deve ser especificado / especificar el RAL deseado)

Pasta INOX 304 / Carpintería INOX 304 = RIKLMxxxxxLB/T

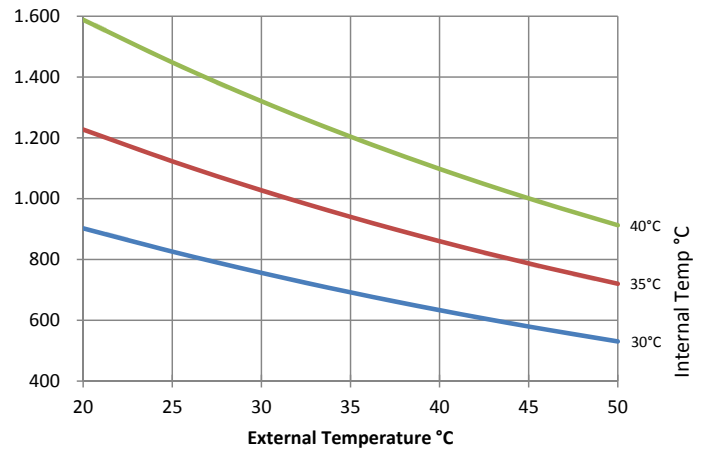
Pasta INOX 316 / Carpintería INOX 316 = R6KLMxxxxxLB/T

Potência de refrigeração / Potencia de refrigeración

W 50Hz

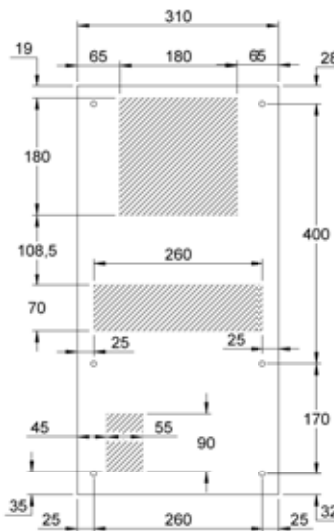
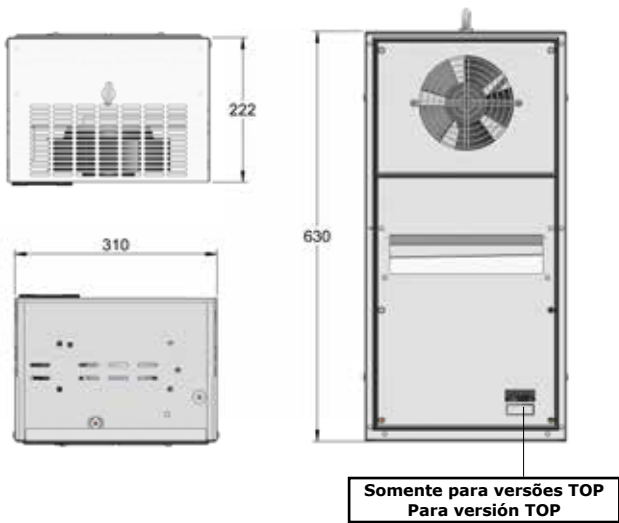


W 60Hz

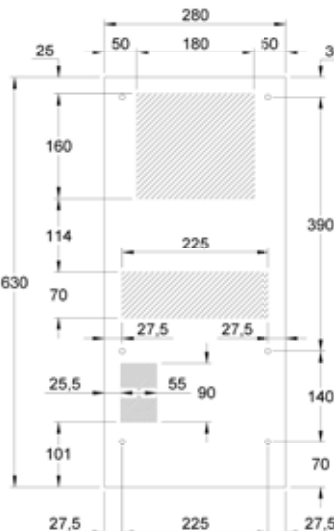
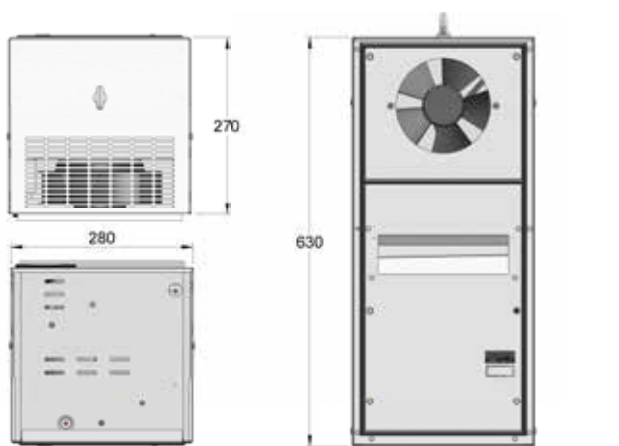


Dimensões e montagem dos perfis (mm) / Dimensiones y plantilla de perforado (mm)

R5KLM08021LB/T



R5KLM08042/11/21/LB/T/U



Refrigeradores de parede 1000W

Refrigeradores murales 1000 W



- Vedante padrão aplicado na superfície voltada ao Painel dos refrigeradores das versões BASE e TOP
 - Dissipador de condensação embutido nas versões TOP.
 - Filtro de ar padrão nas versões BASE e TOP.
 - Cor texturizada padrão RAL 7035. Outras cores estão disponíveis mediante solicitação.
 - A conexão é realizada com quadros terminais tipo PLUG-IN:
 - ◊ BASE – 1 fonte de alimentação tipo PLUG-IN. Alarme visual de temperatura mínima/máxima.
 - ◊ TOP – 2 fontes de alimentação tipo PLUG-IN. Controle de alarme através de quadro terminal e contato porta. Interface serial RS485 para controle remoto (ob solicitação).
 - Versões com fonte de alimentação de voltagem não padrão estão disponíveis mediante solicitação.
 - A configuração UL é equivalente a versão TOP, mas sem o grade / filtro
-
- *Junta espumosa en lado armario estándar version BASE y TOP*
 - *Evaporador de agua integrado en version TOP*
 - *Filtro aire por version BASE y TOP.*
 - *Color estándar RAL 7035 estructurado. Otros colores a petición.*
 - *Conexión mediante regletas de bornes PLUG-IN:*
 - ◊ *BASE - 1 conector alimentación PLUG-IN. Alarma visual mínima/máxima temperatura.*
 - ◊ *TOP - 2 conectores alimentación PLUG-IN. Gestión alarma a regletas de bornes y contacto puerta. Serie RS485 por gestión remota (bajo demanda).*
 - *Tensión especial a petición.*
 - *La configuración UL es equivalente a la versión TOP, pero sin la rejilla / filtro*

	R5KLM10021LB	R5KLM10021LT	R5KLM10042LB	R5KLM10042LT	R5KLM10011LU	R5KLM10021LU	R5KLM10042LU
Versão / Version	BASE	TOP	BASE	TOP	UL	UL	UL
Alimentação de voltagem / Tensión de alimentación	230 Vac - 1 ph		400 Vac - 2 ph		115 Vac - 1 ph	230 Vac - 1 ph	460 Vac - 2 ph
Frequência / Frecuencia	50 / 60 Hz						
Potência de refrigeração L35/ L35 conforme DIN 3168 Potencia de refrigeración L35/ L35 segundo DIN 3168	1020 / 1120 W						
Potência de refrigeração L35/ L50 conforme DIN 3168 Potencia de refrigeración L35/ L50 segundo DIN 3168	820 / 860 W						
Dimensões A x L x P, mm Dimensiones A x L x P, mm	950 x 400 x 237		1050 x 400 x 237				
FLA Amperagem de Carga Total FLA Maxima corriente de servido	3,7 / 4,1 A		2,1 / 2,4 A		8 / 9 A	3,7 / 4,1 A	2,2 / 2,5 A
Corrente inicial / Intensidad de arranque	20 A		13 A		40 A	20 A	13 A
Fusível T / Fusibles T	8 A		4 A		16 A	8 A	6 A
Absorção L35L35 Potencia de absorción L35L35	490 / 570 W				510 / 590 W	490 / 570 W	
Absorção L35L50 Potencia de absorción L35L50	540 / 650 W				560 / 670 W	540 / 650 W	
Faixa de regulação de temperatura (configuração de fábrica) Campo regulación temperatura (Juego de fábrica)	de 30° C para 40° C de 30° C a 40° C						
Temperatura de operação (ambiente) Temperatura de función (ambiente)	de + 20° C para + 50° C de + 20° C a + 50° C				de + 20° C para + 55° C de + 20° C a + 55° C		
Grau de proteção da lateral voltada para o Painel / lado externo Grado de Protección lado armario / lado exterior	IP 54 / IP 34						
Nível de ruído / Nivel de ruido	67 dB (A)						
Peso	38 kg	38 kg	47 kg	47 kg	45 kg	40 kg	47 kg
Tipo de refrigeração / Typo de refrigerante	R134a						
Tipo de ciclo de operação / Typo ciclo de trabajo	100%						
Aprovações / Conformidad	CE				CE RU RU		

Opcional:

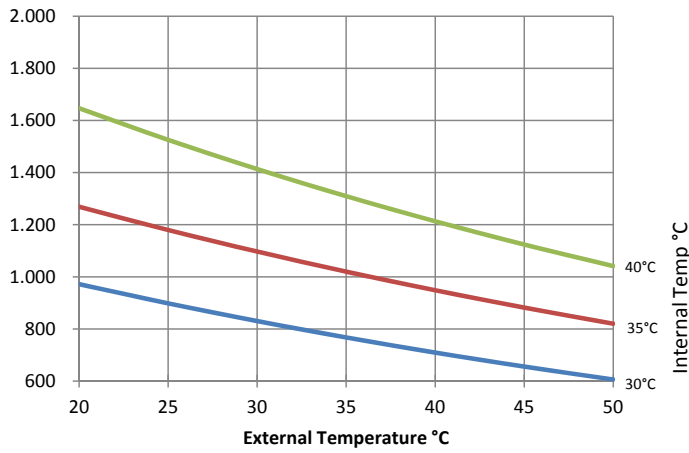
Cor não padrão / color especial = R9KLMxxxxxLB/T (código RAL requisitado deve ser especificado / especificar el RAL deseado)

Pasta INOX 304 / Carpintería INOX 304 = RIKLMxxxxxLB/T

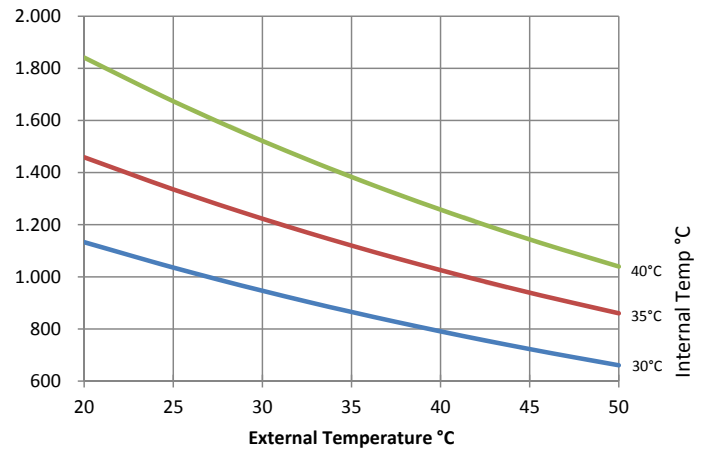
Pasta INOX 316 / Carpintería INOX 316 = R6KLMxxxxxLB/T

Potência de refrigeração / Potencia de refrigeración

W 50Hz

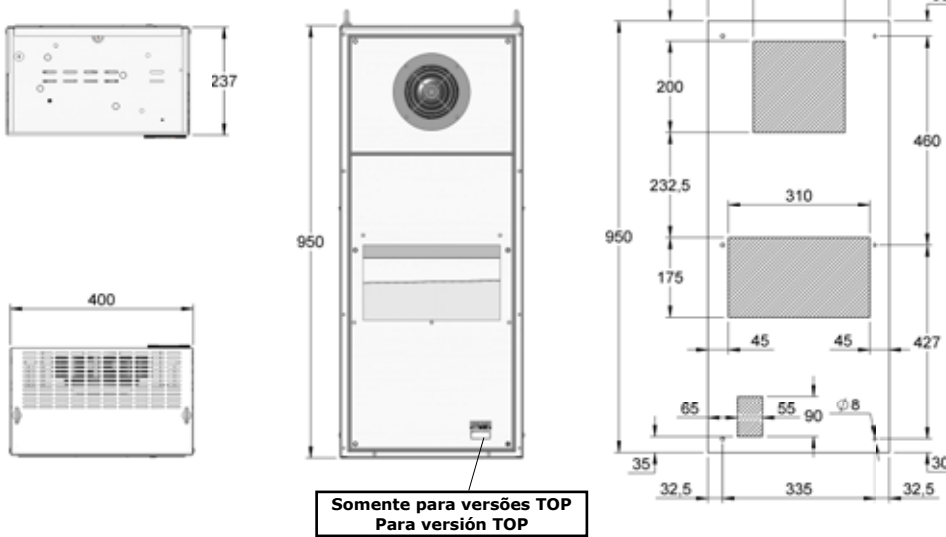


W 60Hz

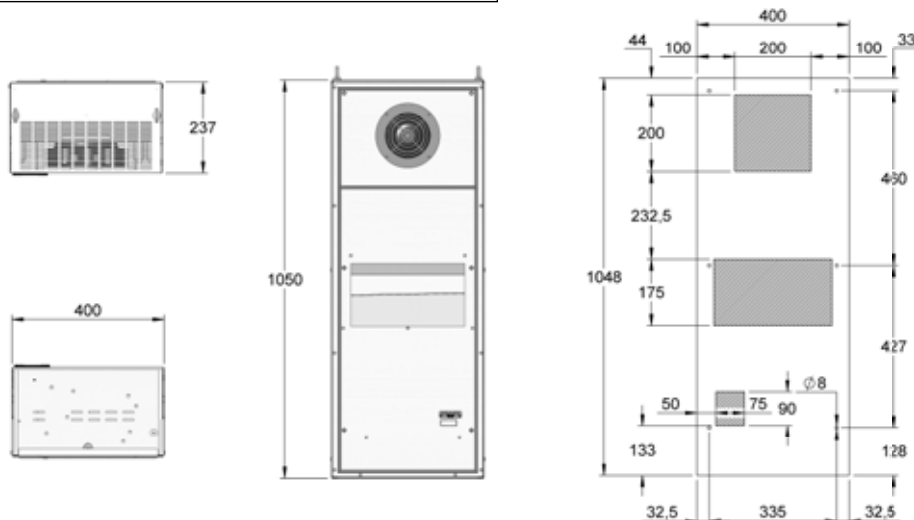


Dimensões e montagem dos perfis (mm) / Dimensiones y plantilla de perforado (mm)

R5KLM10021/LB/T/U



R5KLM10042/11/LB/T/U



Refrigeradores de parede 1500 W

Refrigeradores murales 1500 W



- Vedante padrão aplicado na superfície voltada ao Painel dos refrigeradores das versões BASE e TOP
 - Dissipador de condensação embutido nas versões TOP.
 - Filtro de ar padrão nas versões BASE e TOP.
 - Cor texturizada padrão RAL 7035. Outras cores estão disponíveis mediante solicitação.
 - A conexão é realizada com quadros terminais tipo PLUG-IN:
 - ◊ BASE - 1 fonte de alimentação tipo PLUG-IN. Alarme visual de temperatura mínima/máxima.
 - ◊ TOP - 2 fontes de alimentação tipo PLUG-IN. Controle de alarme através de quadro terminal e contato porta. Interface serial RS485 para controle remoto (ob solicitação).
 - Versões com fonte de alimentação de voltagem não padrão estão disponíveis mediante solicitação.
 - A configuração UL é equivalente a versão TOP, mas sem o grade / filtro
-
- Junta espumosa en lado armario estándar version BASE y TOP
 - Evaporador de agua integrado en version TOP
 - Filtro aire por version BASE y TOP.
 - Color estándar RAL 7035 estructurado. Otros colores a petición.
 - Conexión mediante regletas de bornes PLUG-IN:
 - ◊ BASE - 1 conector alimentación PLUG-IN. Alarma visual mínima/máxima temperatura.
 - ◊ TOP - 2 conectores alimentación PLUG-IN. Gestión alarma a regletas de bornes y contacto puerta. Serie RS485 por gestión remota (bajo demanda).
 - Tensión especial a petición.
 - La configuración UL es equivalente a la versión TOP, pero sin la rejilla / filtro

	R5KLM...																	
	..15021LB		..15021LT		..15042LB		..15042LT		..15043LB		..15043LT		..15011LU		..15021LU		..15042LU	
Versão / Version	BASE		TOP		BASE		TOP		BASE		TOP		UL		UL		UL	
Alimentação de voltagem / Tensión de alimentación	230 Vac - 1 ph				400 Vac - 2 ph				400 / 440 Vac - 3 ph				115 Vac - 1 ph		230 Vac - 1 ph		460 Vac - 2 ph	
Frequência / Frecuencia	50 / 60 Hz																	
Potência de refrigeração L35/ L35 conforme DIN 3168 Potencia de refrigeración L35/ L35 segundo DIN 3168			1420 / 1560 W						1480 / 1620 W						1420 / 1560 W			
Potência de refrigeração L35/ L50 conforme DIN 3168 Potencia de refrigeración L35/ L50 segundo DIN 3168			1140 / 1190 W						1180 / 1230 W						1140 / 1190 W			
Dimensões A x L x P, mm Dimensiones A x L x P, mm	950 x 400 x 237						1050 x 400 x 245						1050 x 400 x 237		950 x 400 x 237		1050 x 400 x 237	
FLA Amperagem de Carga Total FLA Maxima corriente de servido	5,2 / 5,8 A				3 / 3,3 A				2 / 2,1 A				11 / 13 A		5,5 / 6,1 A		2,9 / 3,1 A	
Corrente inicial / Intensidad de arranque	24 A				16 A				11 A				48 A		24 A		16 A	
Fusível T / Fusibles T	8 A				5 A				4 A				20 A		10 A		10 A	
Absorção L35L35 Potencia de absorción L35L35			660 / 760 W						690 / 780 W				680 / 780 W				690 / 790 W	
Absorção L35L50 Potencia de absorción L35L50			760 / 920 W						780 / 940 W								790 / 950 W	
Faixa de regulação de temperatura (configuração de fábrica) Campo regulación temperatura (Juego de fábrica)	de 30° C para 40° C de 30° C a 40° C																	
Temperatura de operação (ambiente) Temperatura de función (ambiente)			de + 20° C para + 50° C de + 20° C a + 50° C										de + 20° C para + 55° C de + 20° C a + 55° C					
Grau de proteção da lateral voltada para o Painel / lado externo Grado de Protección lado armario / lado exterior	IP 54 / IP 34																	
Nível de ruído / Nivel de ruido	67 dB (A)																	
Peso	40 kg	40 kg	48 kg	48 kg	50 kg	50 kg	48 kg	41 kg	50 kg									
Tipo de refrigeração / Tipo de refrigerante	R134a																	
Tipo de ciclo de operação / Tipo ciclo de trabajo	100%																	
Aprovações / Conformidad	CE												CE eRU RU					

Refrigeradores de parede 2000 W

Refrigeradores murales 2000 W

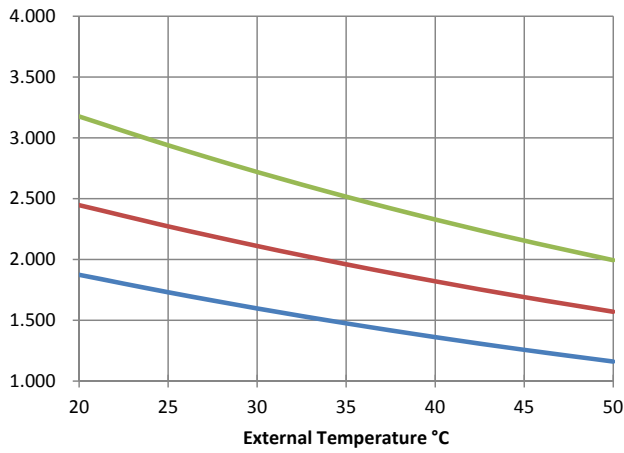


- Vedante padrão aplicado na superfície voltada ao Painel dos refrigeradores das versões BASE e TOP
 - Dissipador de condensação embutido nas versões TOP.
 - Filtro de ar padrão nas versões BASE e TOP.
 - Cor texturizada padrão RAL 7035. Outras cores estão disponíveis mediante solicitação.
 - A conexão é realizada com quadros terminais tipo PLUG-IN:
 - ◊ BASE – 1 fonte de alimentação tipo PLUG-IN. Alarme visual de temperatura mínima/máxima.
 - ◊ TOP – 2 fontes de alimentação tipo PLUG-IN. Controle de alarme através de quadro terminal e contato porta. Interface serial RS485 para controle remoto (ob solicitação).
 - Versões com fonte de alimentação de voltagem não padrão estão disponíveis mediante solicitação.
 - A configuração UL é equivalente a versão TOP, mas sem o grade / filtro
-
- *Junta espumosa en lado armario estándar version BASE y TOP*
 - *Evaporador de agua integrado en version TOP*
 - *Filtro aire por version BASE y TOP.*
 - *Color estándar RAL 7035 estructurado. Otros colores a petición.*
 - *Conexión mediante regletas de bornes PLUG-IN:*
 - ◊ *BASE - 1 conector alimentación PLUG-IN. Alarma visual mínima/máxima temperatura.*
 - ◊ *TOP - 2 conectores alimentación PLUG-IN. Gestión alarma a regletas de bornes y contacto puerta. Serie RS485 por gestión remota (bajo demanda).*
 - *Tensión especial a petición.*
 - *La configuración UL es equivalente a la versión TOP, pero sin la rejilla / filtro*

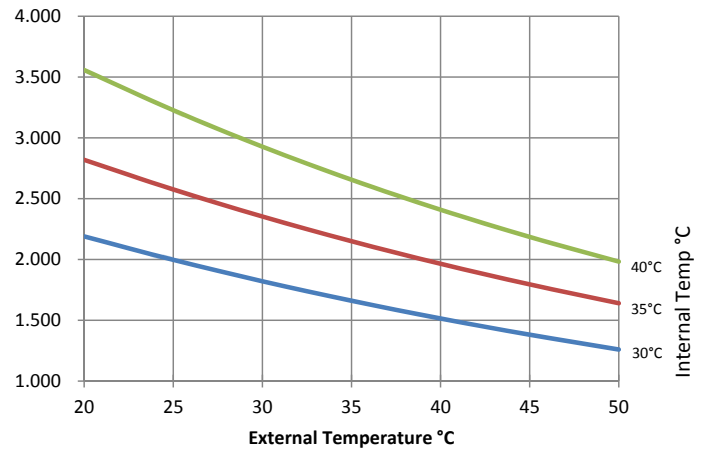
	R5KLM...																	
	..20021LB		..20021LT		..20042LB		..20042LT		..20043LB		..20043LT		..20011LU		..20021LU		..20042LU	
Versão / Version	BASE		TOP		BASE		TOP		BASE		TOP		UL		UL		UL	
Alimentação de voltagem / Tensión de alimentación	230 Vac - 1 ph				400 Vac - 2 ph				400 / 440 Vac - 3 ph				115 Vac - 1 ph		230 Vac - 1 ph		460 Vac - 2 ph	
Frequência / Frecuencia					50 / 60 Hz								60 Hz					
Potência de refrigeração L35/ L35 conforme DIN 3168 Potencia de refrigeración L35/ L35 segundo DIN 3168			1960 / 2150 W						1830 / 2000 W						2150 W			
Potência de refrigeração L35/ L50 conforme DIN 3168 Potencia de refrigeración L35/ L50 segundo DIN 3168			1570 / 1640 W						1460 / 1530 W						1640 W			
Dimensões A x L x P, mm Dimensiones A x L x P, mm	950 x 400 x 237						1050 x 400 x 237						950 x 400 x 237		1050 x 400 x 237			
FLA Amperagem de Carga Total FLA Maxima corriente de servido	6 / 6,6 A				3,4 / 3,8 A				2,3 / 2,6 A				14 A		6,6 A		3,4 A	
Corrente inicial / Intensidad de arranque	26 A				17 A				10 A				50 A		26 A		17 A	
Fusível T / Fusibles T	12 A				6 A				4 A				25 A		12 A		10 A	
Absorção L35L35 Potencia de absorción L35L35			930 / 1070 W						900 / 1040 W				1090 W		1070 W		1090 W	
Absorção L35L50 Potencia de absorción L35L50			1080 / 1300 W						1030 / 1250 W				1320 W		1300 W		1320 W	
Faixa de regulação de temperatura (configuração de fábrica) Campo regulación temperatura (Juego de fábrica)							de 30° C para 40° C de 30° C a 40° C											
Temperatura de operação (ambiente) Temperatura de función (ambiente)			de + 20° C para + 50° C de + 20° C a + 50° C										de + 20° C para + 55° C de + 20° C a + 55° C					
Grau de proteção da lateral voltada para o Painel / lado externo Grado de Protección lado armario / lado exterior									IP 54 / IP 34									
Nível de ruído / Nivel de ruido									67 dB (A)									
Peso	46 kg				56 kg				53 kg				58 kg		47 kg		58 kg	
Tipo de refrigeração / Tipo de refrigerante									R134a									
Tipo de ciclo de operação / Tipo ciclo de trabajo									100%									
Aprovações / Conformidad					CE								CE		UL		UL	

Potência de refrigeração / Potencia de refrigeración

W 50Hz

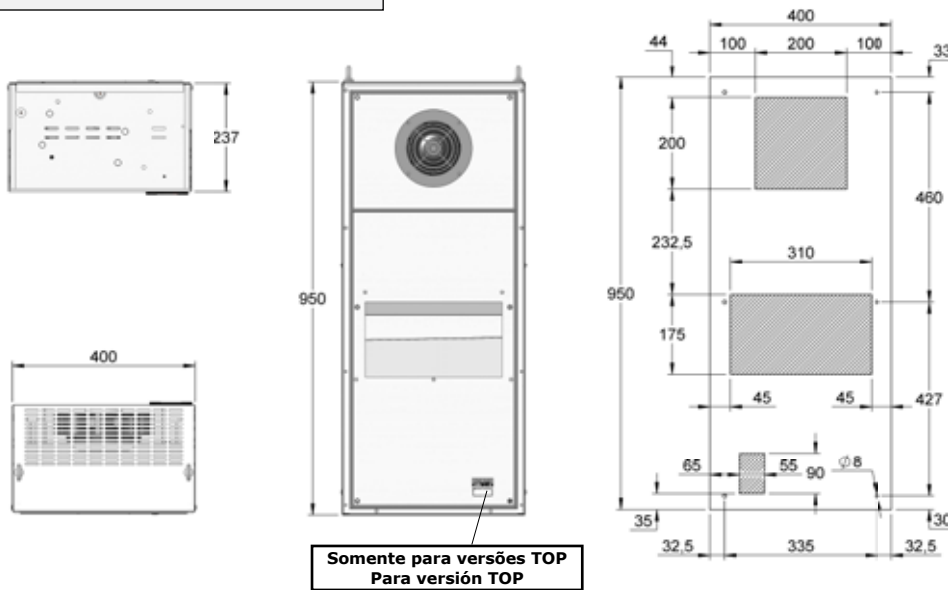


W 60Hz

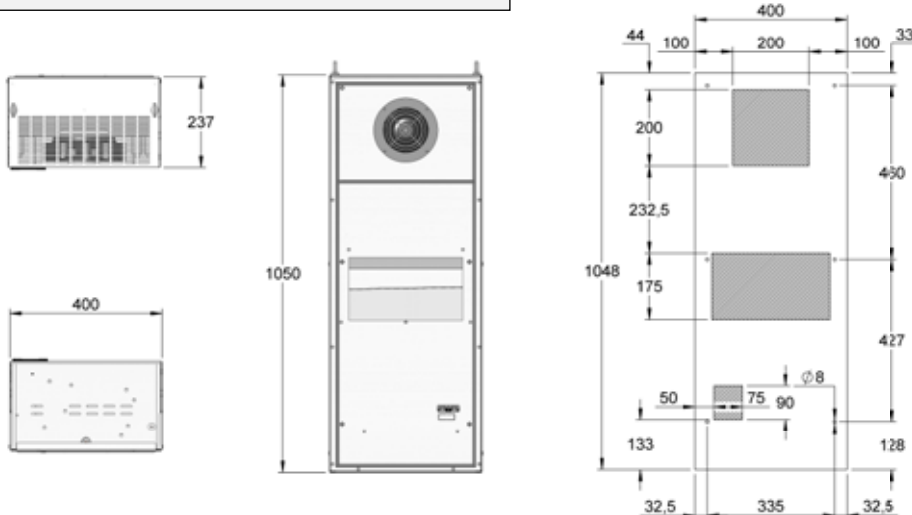


Dimensões e montagem dos perfis (mm) / Dimensiones y plantilla de perforado (mm)

R5KLM20021/LB/T/U



R5KLM20042/11/LB/T/U



Refrigeradores de parede 3000 W – 400 Vac de três fases

Refrigeradores murales 3000 W - 400 Vac trifásicos



- Vedante padrão aplicado na superfície voltada ao Painel dos refrigeradores das versões BASE e TOP
 - Dissipador de condensação embutido nas versões TOP.
 - Filtro de ar padrão nas versões BASE e TOP.
 - Cor texturizada padrão RAL 7035. Outras cores estão disponíveis mediante solicitação.
 - A conexão é realizada com quadros terminais tipo PLUG-IN:
 - ◊ BASE – 1 fonte de alimentação tipo PLUG-IN. Alarme visual de temperatura mínima/máxima.
 - ◊ TOP – 2 fontes de alimentação tipo PLUG-IN. Controle de alarme através de quadro terminal e contato porta. Interface serial RS485 para controle remoto (ob solicitação).
 - Versões com fonte de alimentação de voltagem não padrão estão disponíveis mediante solicitação.
 - A configuração UL é equivalente a versão TOP, mas sem o grade / filtro
-
- Junta espumosa en lado armario estándar version BASE y TOP
 - Evaporador de agua integrado en version TOP
 - Filtro aire por version BASE y TOP.
 - Color estándar RAL 7035 estructurado. Otros colores a petición.
 - Conexión mediante regletas de bornes PLUG-IN:
 - ◊ BASE - 1 conector alimentación PLUG-IN. Alarma visual mínima/máxima temperatura.
 - ◊ TOP - 2 conectores alimentación PLUG-IN. Gestión alarma a regletas de bornes y contacto puerta. Serie RS485 por gestión remota (bajo demanda).
 - Tensión especial a petición.
 - La configuración UL es equivalente a la versión TOP, pero sin la rejilla / filtro

	R5KLM30043LB	R5KLM30043LT	R5KLM30043LU
Versão / Version	BASE	TOP	UL
Alimentação de voltagem / Tensión de alimentación	400 / 460 Vac - 3 ph		460 Vac - 3 ph
Frequência / Frecuencia	50 / 60 Hz		60 Hz
Potência de refrigeração L35/L35 conforme DIN 3168 Potencia de refrigeración L35/L35 segundo DIN 3168	2800 / 3080 W		3080 W
Potência de refrigeração L35/L50 conforme DIN 3168 Potencia de refrigeración L35/L50 segundo DIN 3168	2240 / 2350 W		2350 W
Dimensões A x L x P (altura x largura x profundidade) Dimensiones A x L x P (altura x ancho x profundidad)	1100 x 500 x 345 mm		
FLA Amperagem de Carga Total FLA Máxima corriente de servido	2,6 / 2,9 A		3 A
Corrente inicial / Intensidad de arranque	12 A		
Fusível T / Fusibles T	8 A		
Absorção L35L35 Potencia de absorción L35L35	1100 / 1270 W		1290 W
Absorção L35L50 Potencia de absorción L35L50	1260 / 1520 W		1540 W
Faixa de regulagem de temperatura (configuração de fábrica) Campo regulación temperatura (Juego de fábrica)	de 30° C para 40° C de 30° C a 40° C		
Temperatura de operação (ambiente) Temperatura de función (ambiente)	de + 20° C para + 50° C de + 20° C a + 50° C		de + 20° C para + 55° C de + 20° C a + 55° C
Grau de proteção da lateral voltada para o Painel / lado externo Grado de Protección lado armario / lado exterior	IP 54 / IP 34		
Nível de ruído / Nivel de ruido	71 dB (A)		
Peso	72 kg		
Tipo de refrigeração / Tipo de refrigerante	R134a		
Tipo de ciclo de operação / Tipo ciclo de trabajo	100%		
Aprovações / Conformidad	CE		CE RU RU

Opcional:

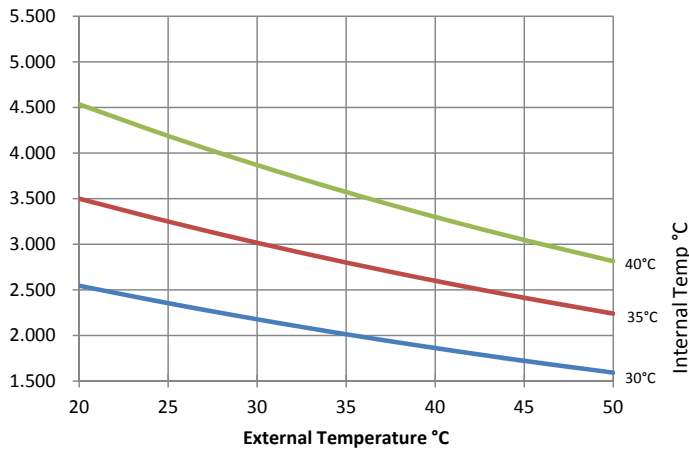
Cor não padrão / color especial = R9KLMxxxxxLB/T (código RAL requisitado deve ser especificado / especificar el RAL deseado)

Pasta INOX 304 / Carpintería INOX 304 = RIKLMxxxxxLB/T

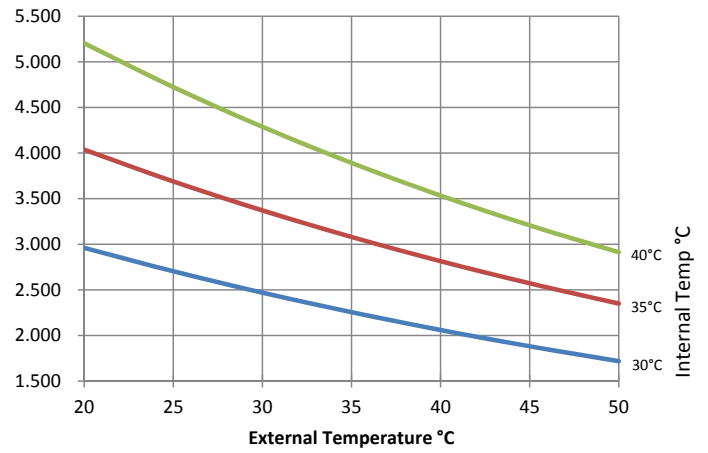
Pasta INOX 316 / Carpintería INOX 316 = R6KLMxxxxxLB/T

Potência de refrigeração / Potencia de refrigeración

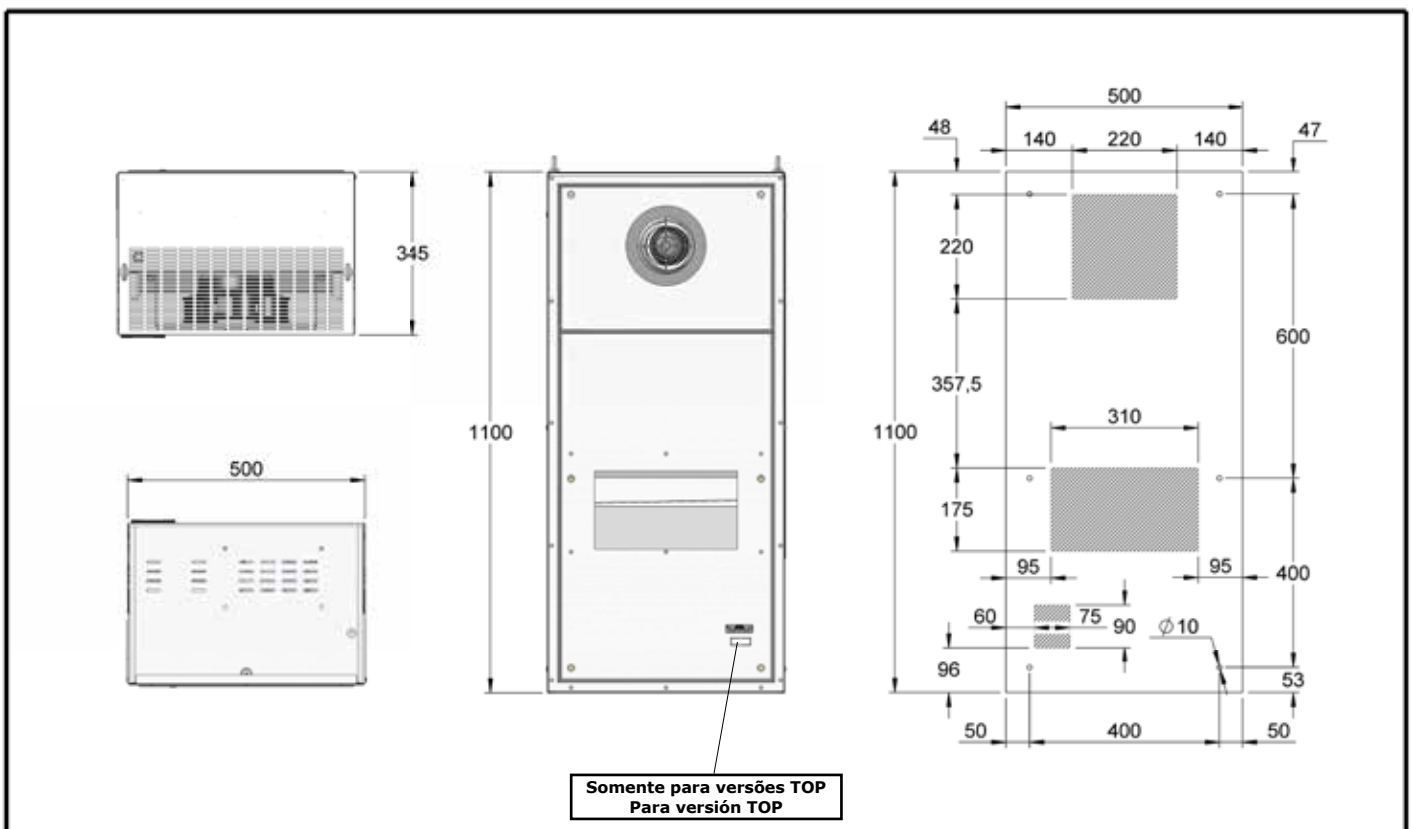
W 50Hz



W 60Hz



Dimensões e montagem dos perfis (mm) / Dimensiones y plantilla de perforado (mm)



Refrigeradores de parede 4000 W – 400 Vac de três fases

Refrigeradores murales 4000 W - 400 Vac trifásicos



- Vedante padrão aplicado na superfície voltada ao Painel dos refrigeradores das versões BASE e TOP
 - Dissipador de condensação embutido nas versões TOP.
 - Filtro de ar padrão nas versões BASE e TOP.
 - Cor texturizada padrão RAL 7035. Outras cores estão disponíveis mediante solicitação.
 - A conexão é realizada com quadros terminais tipo PLUG-IN:
 - ◊ BASE – 1 fonte de alimentação tipo PLUG-IN. Alarme visual de temperatura mínima/máxima.
 - ◊ TOP – 2 fontes de alimentação tipo PLUG-IN. Controle de alarme através de quadro terminal e contato porta. Interface serial RS485 para controle remoto (ob solicitação).
 - Versões com fonte de alimentação de voltagem não padrão estão disponíveis mediante solicitação.
 - A configuração UL é equivalente a versão TOP, mas sem o grade / filtro
-
- Junta espumosa en lado armario estándar version BASE y TOP
 - Evaporador de agua integrado en version TOP
 - Filtro aire por version BASE y TOP.
 - Color estándar RAL 7035 estructurado. Otros colores a petición.
 - Conexión mediante regletas de bornes PLUG-IN:
 - ◊ BASE - 1 conector alimentación PLUG-IN. Alarma visual mínima/máxima temperatura.
 - ◊ TOP - 2 conectores alimentación PLUG-IN. Gestión alarma a regletas de bornes y contacto puerta. Serie RS485 por gestión remota (bajo demanda).
 - Tensión especial a petición.
 - La configuración UL es equivalente a la versión TOP, pero sin la rejilla / filtro

	R5KLM40043LB	R5KLM40043LT	R5KLM40043LU
Versão / Version	BASE	TOP	UL
Alimentação de voltagem / Tensión de alimentación	400 / 460 Vac - 3 ph		460 Vac - 3 ph
Frequência / Frecuencia	50 / 60 Hz		60 Hz
Potência de refrigeração L35/L35 conforme DIN 3168 Potencia de refrigeración L35/L35 segundo DIN 3168	4000 / 4200 W		4200 W
Potência de refrigeração L35/L50 conforme DIN 3168 Potencia de refrigeración L35/L50 segundo DIN 3168	3000 / 3150 W		3150 W
Dimensões A x L x P (altura x largura x profundidade) Dimensiones A x L x P (altura x ancho x profundidad)	1100 x 500 x 345 mm		
FLA Amperagem de Carga Total FLA Máxima corriente de servido	3,3 / 3,7 A		3,5 / 3,9 A
Corrente inicial / Intensidad de arranque	15 A		
Fusível T / Fusibles T	8 A		
Absorção L35L35 Potencia de absorción L35L35	1800 / 2000 W		2100 W
Absorção L35L50 Potencia de absorción L35L50	2120 / 2500 W		2600 W
Faixa de regulagem de temperatura (configuração de fábrica) Campo regulación temperatura (Juego de fábrica)	de 30° C para 40° C de 30° C a 40° C		
Temperatura de operação (ambiente) Temperatura de función (ambiente)	de + 20° C para + 50° C de + 20° C a + 50° C		de + 20° C para + 55° C de + 20° C a + 55° C
Grau de proteção da lateral voltada para o Painel / lado externo Grado de Protección lado armario / lado exterior	IP 54 / IP 34		
Nível de ruído / Nivel de ruido	72 dB (A)		
Peso	75 kg		78 kg
Tipo de refrigeração / Tipo de refrigerante	R134a		
Tipo de ciclo de operação / Tipo ciclo de trabajo	100%		
Aprovações / Conformidad	CE		CE

Opcional:

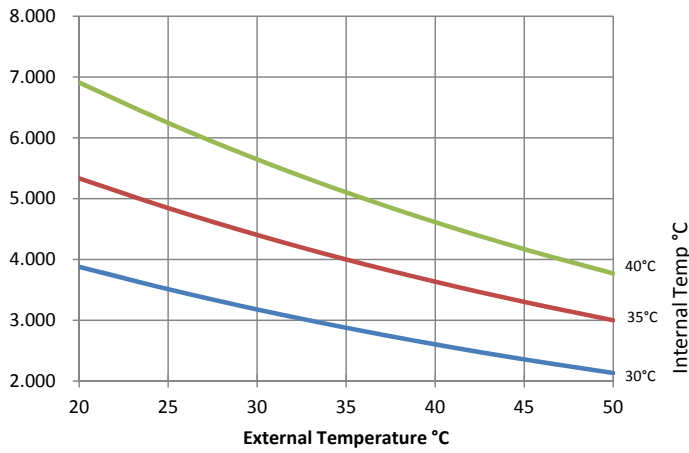
Cor não padrão / color especial = R9KLMxxxxxLB/T (código RAL requisitado deve ser especificado / especificar el RAL deseado)

Pasta INOX 304 / Carpintería INOX 304 = RIKLMxxxxxLB/T

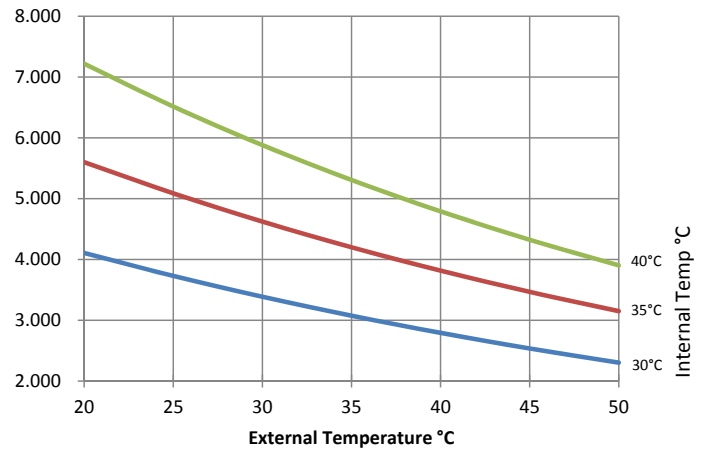
Pasta INOX 316 / Carpintería INOX 316 = R6KLMxxxxxLB/T

Potência de refrigeração / Potencia de refrigeración

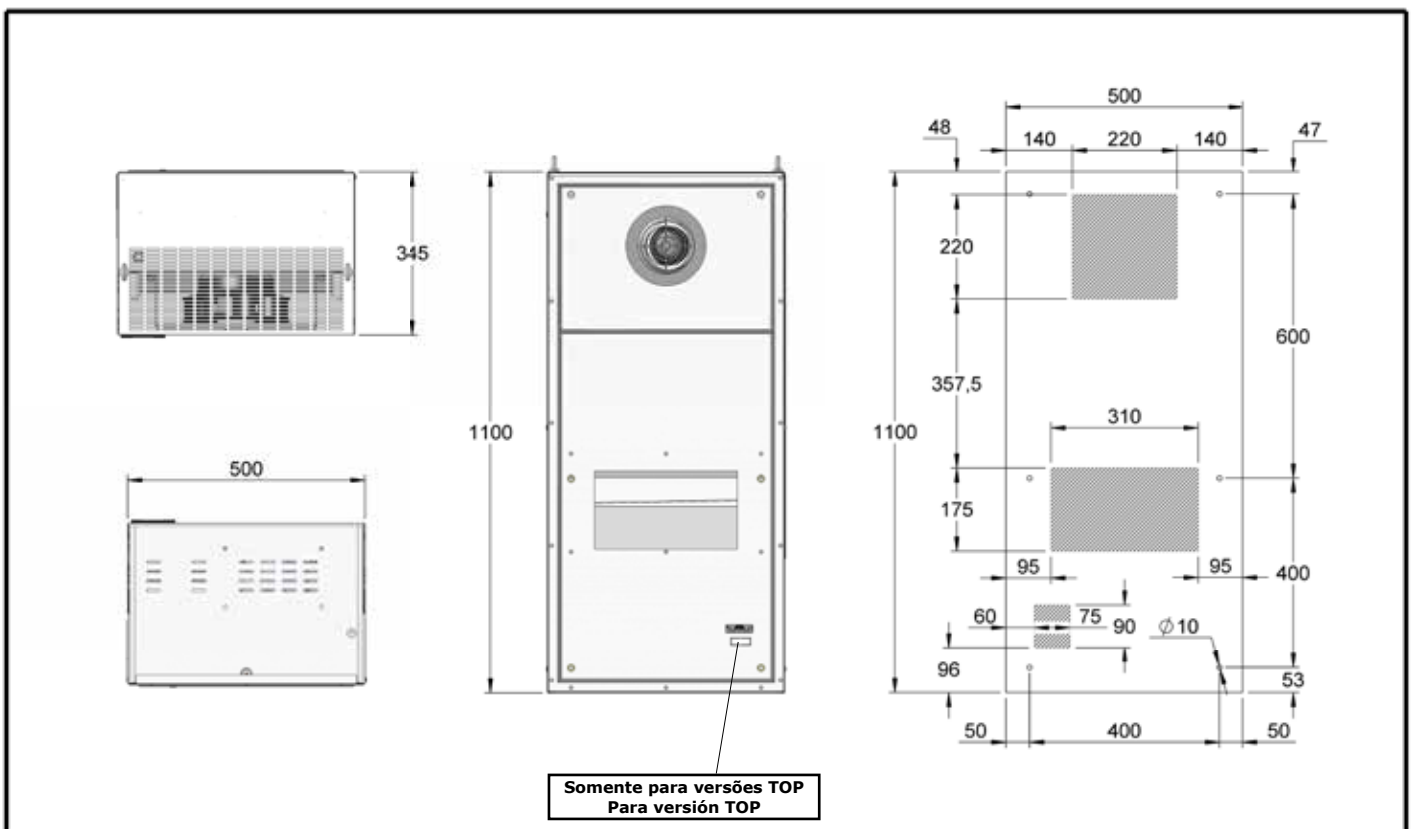
W 50Hz



W 60Hz



Dimensões e montagem dos perfis (mm) / Dimensiones y plantilla de perforado (mm)



Refrigeradores de parede outdoor

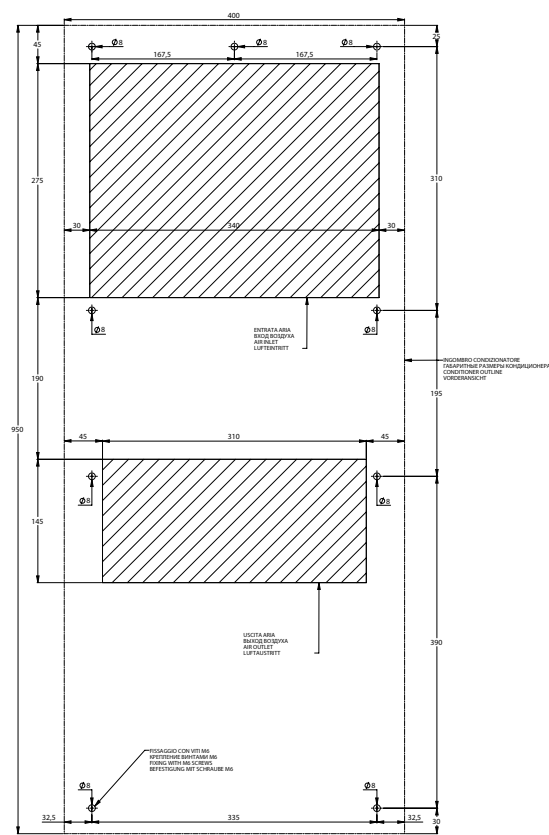
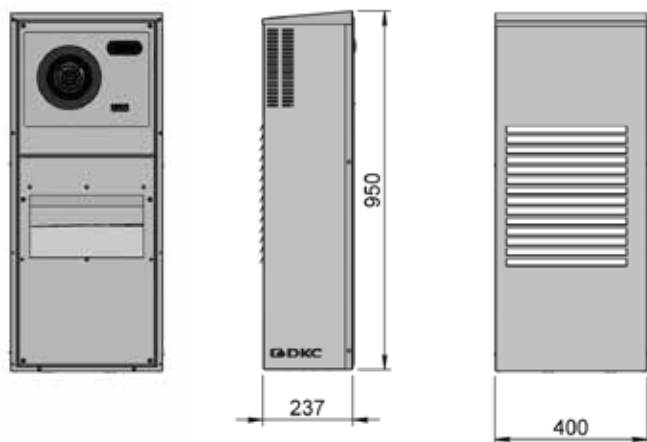
Refrigeradores murales



- Vedante padrão aplicado na superfície voltada ao Painel dos refrigeradores
 - Cor texturizada padrão RAL 7035.
 - Alto grau de proteção da lateral voltada para o Painel: IP 55
 - Termostato digital da lateral voltada para o Painel
 - A conexão é realizada com quadros terminais tipo PLUG-IN:
 - ◊ 2 fontes de alimentação tipo PLUG-IN. Controle de alarme através de quadro terminal.
-
- *Junta espumosa en lado armario estándar*
 - *Color estándar RAL 7035 estructurado.*
 - *Alto grado de protección: lado armario*
 - *Termostato digital lado armario*
 - *Conexión mediante regletas de bornes PLUG-IN:*
 - ◊ 2 conectores alimentación PLUG-IN. Gestión alarma a regletas de bornes.

	ROKLM10021L	ROKLM15021L	ROKLM20021L
Alimentação de voltagem / <i>Tensión de alimentación</i>	230 Vac - 1 ph		
Frequência / <i>Frecuencia</i>	50 / 60 Hz		
Potência de refrigeração L35/L35 conforme DIN 3168 <i>Potencia de refrigeración L35/L35 segundo DIN 3168</i>	1020 / 1120 W	1420/1560 W	1960/2150 W
Potência de refrigeração L35/L50 conforme DIN 3168 <i>Potencia de refrigeración L35/L50 segundo DIN 3168</i>	820 / 860 W	1140/1190 W	1570/1640 W
Dimensões A x L x P, mm <i>Dimensiones A x L x P, mm</i>	950 x 400 x 237 mm		
FLA Amperagem de Carga Total <i>FLA Maxima corriente de servicio</i>	3,7 / 4,1 A	5,2/5,8	6,0/6,6
Corrente inicial / <i>Intensidad de arranque</i>	20 A	24 A	26 A
Fusível T / <i>Fusibles T</i>	8 A	8 A	12 A
Absorção L35L35 <i>Potencia de absorción L35L35</i>	490 / 570 W	660 / 760 W	930 / 1070 W
Absorção L35L50 <i>Potencia de absorción L35L50</i>	540 / 650 W	760 / 920 W	1080 / 1300 W
Faixa de regulação de temperatura (configuração de fábrica) <i>Campo regulación temperatura (Juego de fábrica)</i>	da 30° C a 40° C		
Temperatura de operação (ambiente) <i>Temperatura de función (ambiente)</i>	da - 20° C a + 60° C		
Grau de proteção da lateral voltada para o Painel <i>Grado de Protección lado armario</i>	IP 56		
Nível de ruído / <i>Nivel de ruido</i>	69 dB (A)		
Peso	45 kg	47 kg	50 kg
Tipo de refrigeração / <i>Typo de refrigerante</i>	R134a		
Tipo de ciclo de operação / <i>Typo ciclo de trabajo</i>	100%		
Aprovações / <i>Conformidad</i>	CE		

Dimensões e montagem dos perfis (mm) / Dimensiones y plantilla de perforado (mm)



Refrigeradores de teto



Os refrigeradores de teto são particularmente adequados para a refrigeração de compartimentos de automação e para todas as aplicações onde o espaço nas laterais de um quadro elétrico é bastante reduzido. Todos os modelos são equipados com um termostato digital, um monitor que indica os valores altos e baixos de temperatura interna, um retardo do compressor, liga/desliga remoto, um contato para interruptor de micro porta e um controle serial para monitoramento remoto.

A versão de teto inclui um dispositivo de dissipação do condensador, com unidade de segurança especial, que desliga o dispositivo no caso de haver uma falha na drenagem do condensador.

Durante toda a fase de engenharia do projeto, foi dada particular atenção em:

- O circuito de ventilação interno foi criado mantendo uma distância considerável entre a sucção de ar e as unidades de descarga, fornecendo uma refrigeração homogênea e eficiente e, conseqüentemente, evitando curtos-circuitos térmicos dentro do compartimento
- O circuito de ventilação externo foi desenvolvido para otimizar o fluxo de ar (ambiente), permitindo a instalação lado a lado de vários refrigeradores, mantendo assim o desempenho dos refrigeradores inalterável e evitando o retorno do ar quente.

Os refrigeradores de teto "RAM KLIMA" representam a melhor solução com relação à qualidade, confiança e complementação em termos de interface e configurações. Como no caso das versões de parede BASE e TOP, o filtro de entrada de ar é fornecido como equipamento padrão em todos os dispositivos e é customizável, de acordo com a solicitação.

Versões não padrão de voltagem e frequência disponíveis mediante solicitação.

PRINCIPAIS VANTAGENS

Vedante

- Vedante de poliuretano aplicado por moldagem contínua como padrão em todas as unidades, contribuindo com uma considerável economia de tempo de instalação.

Filtro de grade

- Fornecida com um sistema inovador de fixação Click&go, simplificando as atividades de manutenção.
- Cores e logotipo customizáveis

Placas de montagem

- Possibilidade de instalação de refrigeradores de diferentes potências usando a mesma placa de montagem.

Filtro metálico

- Opcional, para ser usado em ambientes particularmente agressivos (presença de óleos e substâncias particularmente agressivas)

Cobertura de aço inoxidável

- Coberturas em aço inoxidável AISI 304 ou AISI 316L disponíveis para ambientes da indústria alimentícia ou em qualquer ambiente que requeira altos padrões de higiene

Dissipador de condensação

- Padrão embutido para toda a gama de produtos, completo com unidade de segurança, que bloqueia o dispositivo em caso de falha na drenagem do condensado

Parafusos de olhal de suspensão

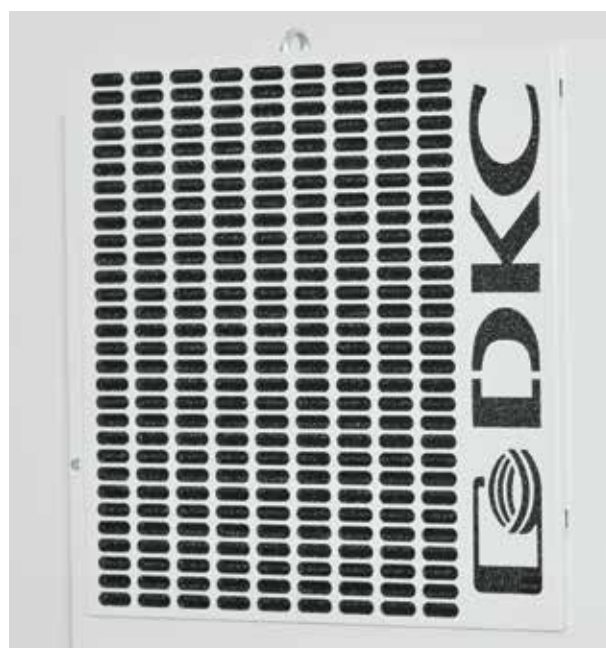
- Fornecidos com todas as versões para facilitar as atividades de instalação

Fácil manutenção

- Devido à acessibilidade aos componentes sem necessidade de desmontagem

Serviço

- Destinado a garantir uma assistência imediata e suporte contínuo a qualquer momento



Versão de teto



Termostato digital.

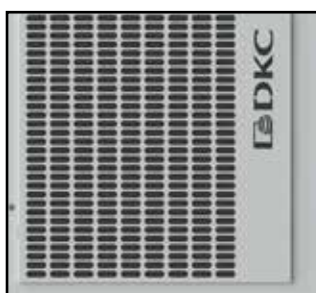
Gerenciamento de alarme liga/desliga remoto (porta micro interruptor) interface serial RS485 para controle remoto de até 32 unidades.



Vedante de poliuretano aplicado por moldagem contínua



Dissipador de condensação padrão para toda a gama de produtos, completo com um dispositivo de segurança que bloqueia o refrigerador em caso de falha na drenagem do condensado.



Filtro de ar padrão

TEETO

Conformidade e aprovações



Grau de proteção

- IP 54 para lateral do Painel e IP 34 para o lado externo conforme norma EN 60529

Refrigeradores para techo



Los refrigeradores para techo "RAMKLIMA" son ideales para la refrigeración de los armarios en fila o en todas las aplicaciones donde el espacio a los lados de la junta es especialmente reducido.

Todos los modelos están equipados con indicador digital, display que indica la temperatura interna alta y baja, retardador del compresores, on/off remoto, contacto para micro-puerta y control serial para gestión remota.

La versión para techo incluye también el disipador de agua con dispositivo de seguridad que para la máquina en caso de anomalía de drenaje de condensación.

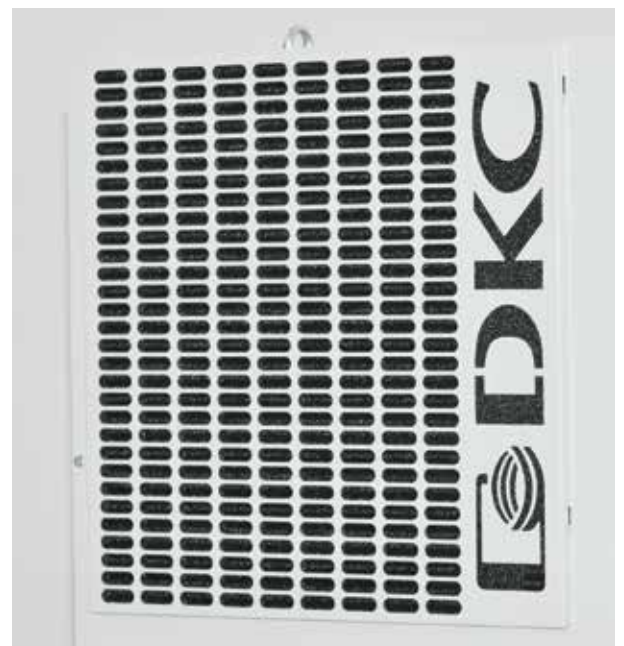
Se ha prestado especial atención durante la fase de diseño:

- el circuito de ventilación interno se ha realizado manteniendo una distancia considerable entre la aspiración y la entrada de aire, manteniendo la refrigeración homogénea y eficaz, evitando así un cortocircuito térmico dentro del armario
- el circuito de ventilación exterior mediante la optimización del flujo de aire (ambiente), lo que permite el montaje de varios refrigeradores acercado, manteniendo sin cambios los rendimientos de los refrigeradores evitando reanudaciones de aire caliente.

Los refrigeradores para techo "RAMKLIMA" representan la mejor solución en términos de calidad, fiabilidad y plenitud sea del punto de vista de la interfaz que de la regulación.

Como por las versiones murales BASE y TOP, el filtro entrada aire es de serie sobre todas las máquinas y personalizable a solicitud.

Tensiones y frecuencias especiales a solicitud.



PRINCIPALES VENTAJAS

Junta

- en poliuretano puesta en colada continua de serie en todas las máquinas con una considerable reducción del tiempo de instalación.

Rejilla filtro

- con innovador sistema de fijación click&go para facilitar las operaciones de mantenimiento
- personalizable a nivel de color y de logo

Escotaduras de montaje

- posibilidad de montaje refrigeradores de potencias de refrigeración de diferentes con la misma taladros de cerradura.

Filtro metálico

- opcional, de utilizarse en entornos particularmente incómodos, (presencia de aceitas y sustancias particularmente agresivas)

Cover inox

- posibilidad de pedir cover inox AISI 304 o AISI 316L para aplicaciones en el sector de la alimentación o cuando sea necesario para cumplir con los altos estándares de higiene

Evaporador de agua

- incorporado y de serie en toda la gama con dispositivo de seguridad que para la máquina en caso de anomalía de drenaje de condensación

Cancamos de elevación

- incluido en todas las versiones para facilitar las operaciones de montaje

Fácil mantenimiento

- gracias a la accesibilidad a los componentes sin mayor desmontaje

Asistencia técnica

- para garantizar una intervención inmediata y una constante apoyo en el tiempo.

Version Techo



Indicador digital

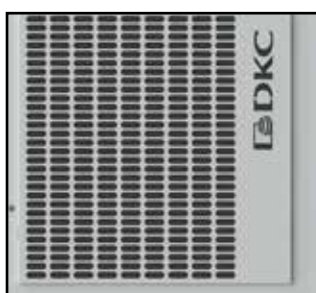
Gestión alarma a regletas de bornes, ON/OFF remota (micro-interruptor apertura puerta) RS485 conexión de serie con gestión remota hasta 32 unidad



Junta en poliuretano puesta en colada continua



Disipador de agua de serie en toda la gama con dispositivo de seguridad que para la máquina en caso de anomalía de drenaje de condensación



Filtro aire de serie

TECHO

Certificaciones



Grado de protección

- IP 54 lado armario y IP 34 lado exterior de acuerdo con EN 60529 standard

Refrigeradores de teto 500 W

Refrigeradores para techo 500 W



- Vedante padrão aplicado na superfície voltado para o Painel
- Dissipador de condensação embutido dotado com uma unidade de segurança integrada, que bloqueia o dispositivo em caso de falha na drenagem do condensador.
- Filtro de ar padrão
- Cor texturizada padrão RAL 7035. Outras cores estão disponíveis mediante solicitação
- A conexão é feita com cabos FROR:
 - ◊ TOP – Controle de alarme através de quadro terminal e contato porta. Interface serial RS485 para controle remoto (ob solicitação). Alarme control de condensación.
- Versões com alimentação de voltagem não padrão estão disponíveis mediante solicitação.

- *Junta espumosa en lado armario estándar*
- *Evaporador de agua integrado con un dispositivo de seguridad que para la máquina en caso de anomalia descarga agua de condensación.*
- *Filtro aire de serie.*
- *Color estándar RAL 7035 estructurado. Otros colores a petición.*
- *Conexión mediante cables FROR:*
 - ◊ *TOP - Gestión alarma a regletas de bornes y contacto puerta. Serie RS485 por gestión remota (bajo demanda). Alarma control de la condensación.*
- *Tensión especial a petición.*

	R5KLM05021RT
Versão / Version	TOP
Alimentação de voltagem / Tensión de alimentación	230 Vac - 1 ph
Frequência / Frecuencia	50 / 60 Hz
Potência de refrigeração L35/L50 conforme DIN 3168 <i>Potencia de refrigeración L35/L35 segundo DIN 3168</i>	530 / 560 W
Potência de refrigeração L35/L50 conforme DIN 3168 <i>Potencia de refrigeración L35/L50 segundo DIN 3168</i>	410 / 430 W
Dimensões A x L x P (altura x largura x profundidade) <i>Dimensiones A x L x P (altura x ancho x profundidad)</i>	310 x 570 x 300 mm
FLA Amperagem de Carga Total <i>FLA Maxima corriente de servido</i>	2,0 / 2,2 A
Corrente inicial / Intensidad de arranque	11 A
Fusível T / Fusibles T	6 A
Absorção L35L35 <i>Potencia de absorción L35L35</i>	280 / 330 W
Absorção L35L50 <i>Potencia de absorción L35L50</i>	320 / 390 W
Faixa de regulagem de temperatura (configuração de fábrica) <i>Campo regulación temperatura (Juego de fábrica)</i>	de + 30° C para + 40° C <i>de + 30° C a + 40° C</i>
Temperatura de operação (ambiente) <i>Temperatura de función (ambiente)</i>	de + 20° C para + 50° C <i>de + 20° C a + 50° C</i>
Grau de proteção da lateral voltada para o Painel / lado externo <i>Grado de Protección lado armario / lado exterior</i>	IP 54 / IP 34
Nível de ruído / Nivel de ruido	67 dB (A)
Peso	22 kg
Tipo de refrigeração / Tipo de refrigerante	R134a
Tipo de ciclo de operação / Tipo ciclo de trabajo	100%
Aprovações / Conformidad	CE

Opcional:

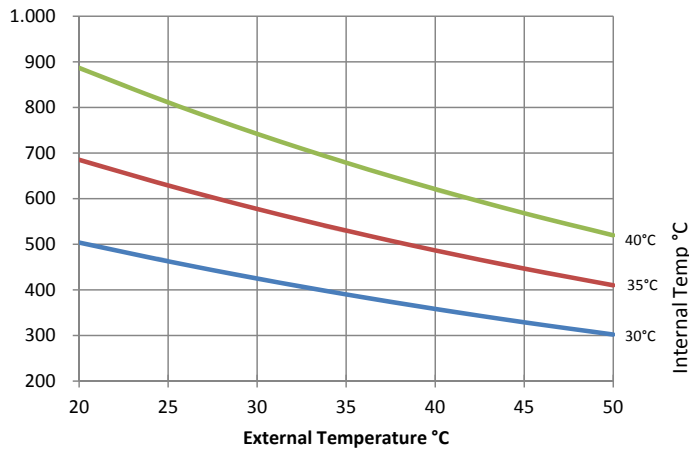
Cor não padrão / *color especial* = R9KLMxxxxRT (código RAL requisitado deve ser especificado / *especificar el RAL deseado*)

Pasta INOX 304 / *Carpintería INOX 304* = RIKLMxxxxRT

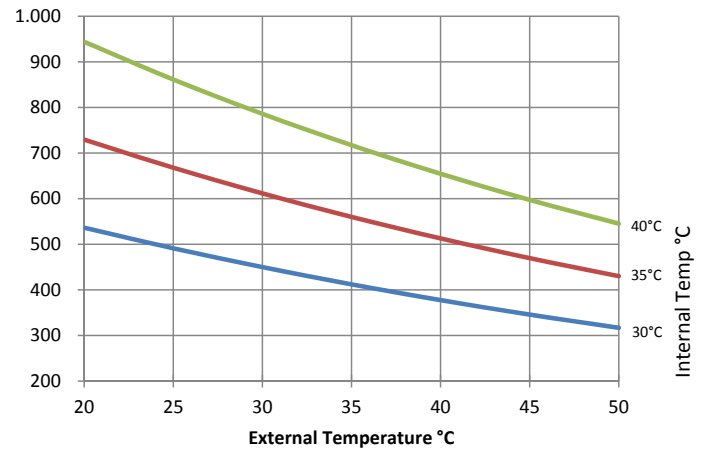
Pasta INOX 316 / *Carpintería INOX 316* = R6KLMxxxxRT

Potência de refrigeração / Potencia de refrigeración

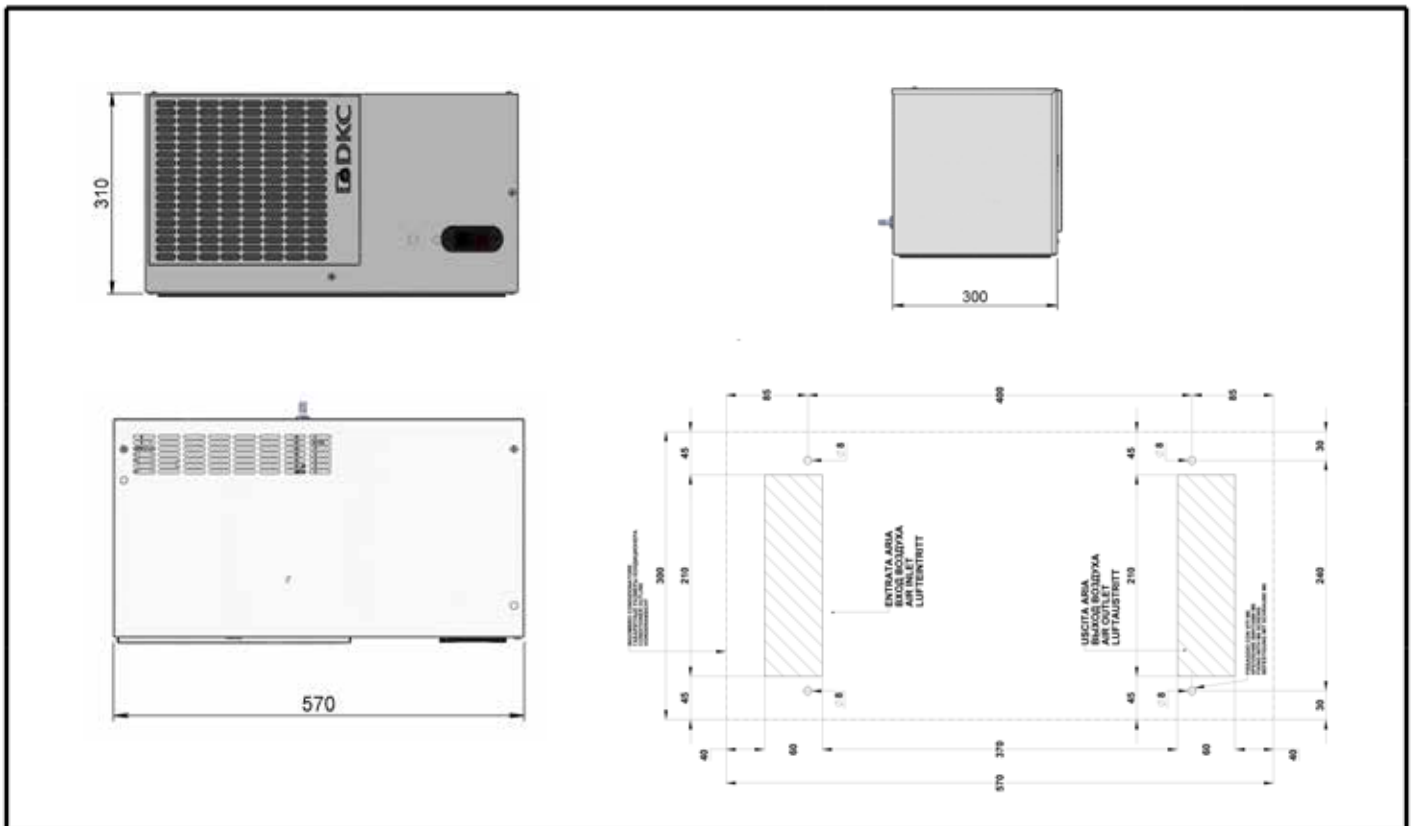
W 50Hz



W 60Hz



Dimensões e montagem dos perfis (mm) / Dimensiones y plantilla de perforado (mm)



Refrigeradores de teto 800 W

Refrigeradores para techo 800 W



- Vedante padrão aplicado na superfície voltado para o Painel
- Dissipador de condensação embutido dotado com uma unidade de segurança integrada, que bloqueia o dispositivo em caso de falha na drenagem do condensador.
- Filtro de ar padrão
- Cor texturizada padrão RAL 7035. Outras cores estão disponíveis mediante solicitação
- A conexão é feita com cabos FROR:
 - ◊ TOP – Controle de alarme através de quadro terminal e contato porta. Interface serial RS485 para controle remoto (ob solicitação). Alarme control de condensación.
- Versões com alimentação de voltagem não padrão estão disponíveis mediante solicitação.

- *Junta espumosa en lado armario estándar*
- *Evaporador de agua integrado con un dispositivo de seguridad que para la máquina en caso de anomalía descarga agua de condensación.*
- *Filtro aire de serie.*
- *Color estándar RAL 7035 estructurado. Otros colores a petición.*
- *Conexión mediante cables FROR:*
 - ◊ *TOP - Gestión alarma a regletas de bornes y contacto puerta. Serie RS485 por gestión remota (bajo demanda). Alarma control de la condensación.*
- *Tensión especial a petición.*

	R5KLM08021RT
Versão / Version	TOP
Alimentação de voltagem / Tensión de alimentación	230 Vac - 1 ph
Frequência / Frecuencia	50 / 60 Hz
Potência de refrigeração L35/L50 conforme DIN 3168 <i>Potencia de refrigeración L35/L35 segundo DIN 3168</i>	860 / 940 W
Potência de refrigeração L35/L50 conforme DIN 3168 <i>Potencia de refrigeración L35/L50 segundo DIN 3168</i>	690 / 720 W
Dimensões A x L x P (altura x largura x profundidade) <i>Dimensiones A x L x P (altura x ancho x profundidad)</i>	310 x 600 x 400 mm
FLA Amperagem de Carga Total <i>FLA Maxima corriente de servido</i>	2,9 / 3,2 A
Corrente inicial / Intensidad de arranque	17 A
Fusível T / Fusibles T	6 A
Absorção L35L35 <i>Potencia de absorción L35L35</i>	400 / 460 W
Absorção L35L50 <i>Potencia de absorción L35L50</i>	450 / 540 W
Faixa de regulagem de temperatura (configuração de fábrica) <i>Campo regulación temperatura (Juego de fábrica)</i>	de + 30° C para + 40° C <i>de + 30° C a + 40° C</i>
Temperatura de operação (ambiente) <i>Temperatura de función (ambiente)</i>	de + 20° C para + 50° C <i>de + 20° C a + 50° C</i>
Grau de proteção da lateral voltada para o Painel / lado externo <i>Grado de Protección lado armario / lado exterior</i>	IP 54 / IP 34
Nível de ruído / Nivel de ruido	69 dB (A)
Peso	43 kg
Tipo de refrigeração / Tipo de refrigerante	R134a
Tipo de ciclo de operação / Tipo ciclo de trabajo	100%
Aprovações / Conformidad	CE

Opcional:

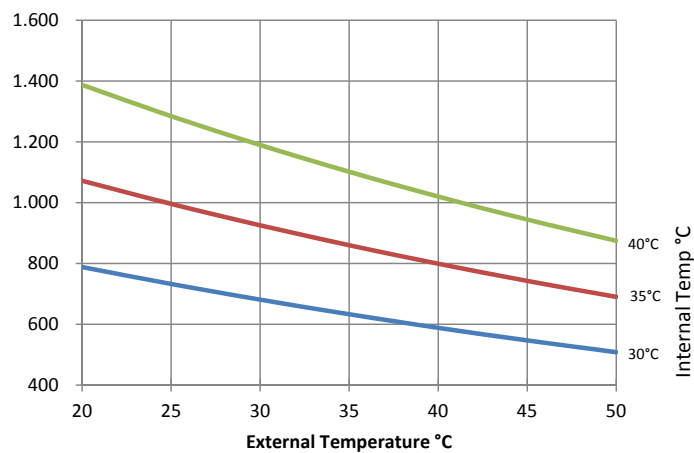
Cor não padrão / *color especial* = R9KLMxxxxRT (código RAL requisitado deve ser especificado / *especificar el RAL deseado*)

Pasta INOX 304 / *Carpintería INOX 304* = RIKLMxxxxRT

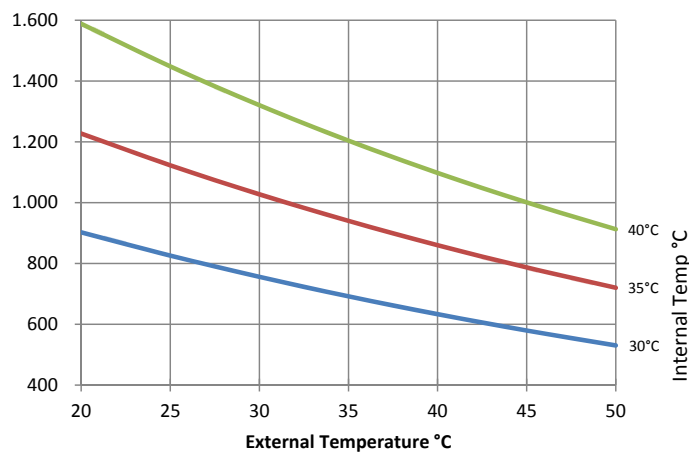
Pasta INOX 316 / *Carpintería INOX 316* = R6KLMxxxxRT

Potência de refrigeração / Potencia de refrigeración

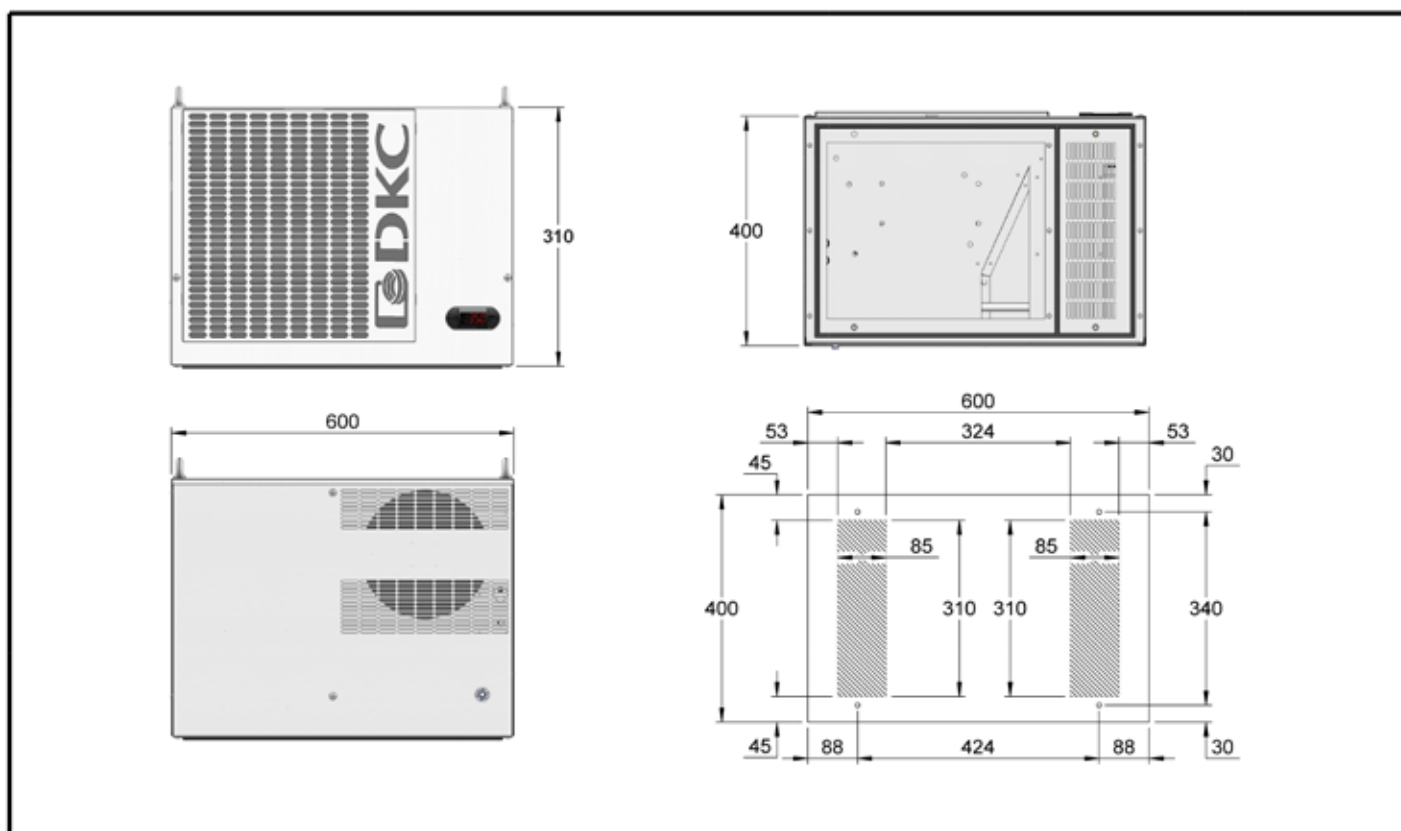
W 50Hz



W 60Hz



Dimensões e montagem dos perfis (mm) / Dimensiones y plantilla de perforado (mm)



Refrigeradores de teto 1000 W

Refrigeradores para techo 1000 W



- Vedante padrão aplicado na superfície voltado para o Painel
 - Dissipador de condensação embutido dotado com uma unidade de segurança integrada, que bloqueia o dispositivo em caso de falha na drenagem do condensador.
 - Filtro de ar padrão
 - Cor texturizada padrão RAL 7035. Outras cores estão disponíveis mediante solicitação
 - A conexão é feita com cabos FROR:
 - ◊ TOP – Controle de alarme através de quadro terminal e contato porta. Interface serial RS485 para controle remoto (ob solicitação). Alarme controlado de condensação.
 - Versões com alimentação de voltagem não padrão estão disponíveis mediante solicitação.
-
- *Junta espumosa en lado armario estándar*
 - *Evaporador de agua integrado con un dispositivo de seguridad que para la máquina en caso de anomalía descarga agua de condensación.*
 - *Filtro aire de serie.*
 - *Color estándar RAL 7035 estructurado. Otros colores a petición.*
 - *Conexión mediante cables FROR:*
 - ◊ *TOP - Gestión alarma a regletas de bornes y contacto puerta. Serie RS485 por gestión remota (bajo demanda). Alarma control de la condensación.*
 - *Tensión especial a petición.*

	R5KLM10021RT	R5KLM10042RT
Versão / Version	TOP	TOP
Alimentação de voltagem / Tensión de alimentación	230 Vac - 1 ph	400 Vac - 2 ph
Frequência / Frecuencia	50 / 60 Hz	
Potência de refrigeração L35/L50 conforme DIN 3168 Potencia de refrigeración L35/L35 segundo DIN 3168	1020 / 1120 W	
Potência de refrigeração L35/L50 conforme DIN 3168 Potencia de refrigeración L35/L50 segundo DIN 3168	820 / 860 W	
Dimensões A x L x P (altura x largura x profundidade) Dimensiones A x L x P (altura x ancho x profundidad)	400 x 600 x 310 mm	
FLA Amperagem de Carga Total FLA Maxima corriente de servido	3,7 / 4,1 A	2,1 / 2,4 A
Corrente inicial / Intensidad de arranque	20 A	13 A
Fusível T / Fusibles T	8 A	4 A
Absorção L35L35 Potencia de absorción L35L35	490 / 570 W	
Absorção L35L50 Potencia de absorción L35L50	540 / 650 W	
Faixa de regulagem de temperatura (configuração de fábrica) Campo regulación temperatura (Juego de fábrica)	de 30° C para 40° C de 30° C a 40° C	
Temperatura de operação (ambiente) Temperatura de función (ambiente)	de + 20° C para + 50° C de + 20° C a + 50° C	
Grau de proteção da lateral voltada para o Painel / lado externo Grado de Protección lado armario / lado exterior	IP 54 / IP 34	
Nível de ruído / Nivel de ruido	69 dB (A)	
Peso	43 kg	48 kg
Tipo de refrigeração / Typo de refrigerante	R134a	
Tipo de ciclo de operação / Typo ciclo de trabajo	100%	
Aprovações / Conformidad	CE	

Opcional:

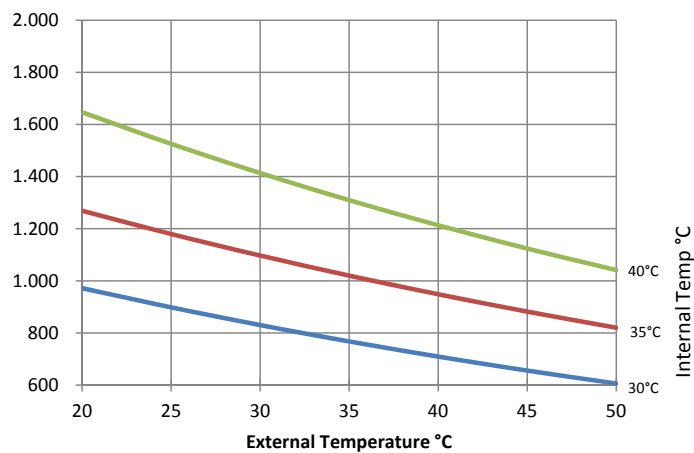
Cor não padrão / color especial = R9KLMxxxxRT (código RAL requisitado deve ser especificado / especificar el RAL deseado)

Pasta INOX 304 / Carpintería INOX 304 = RIKLMxxxxRT

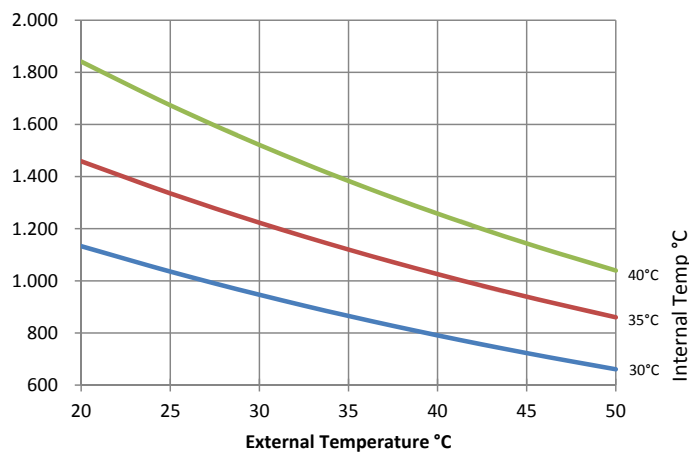
Pasta INOX 316 / Carpintería INOX 316 = R6KLMxxxxRT

Potência de refrigeração / Potencia de refrigeración

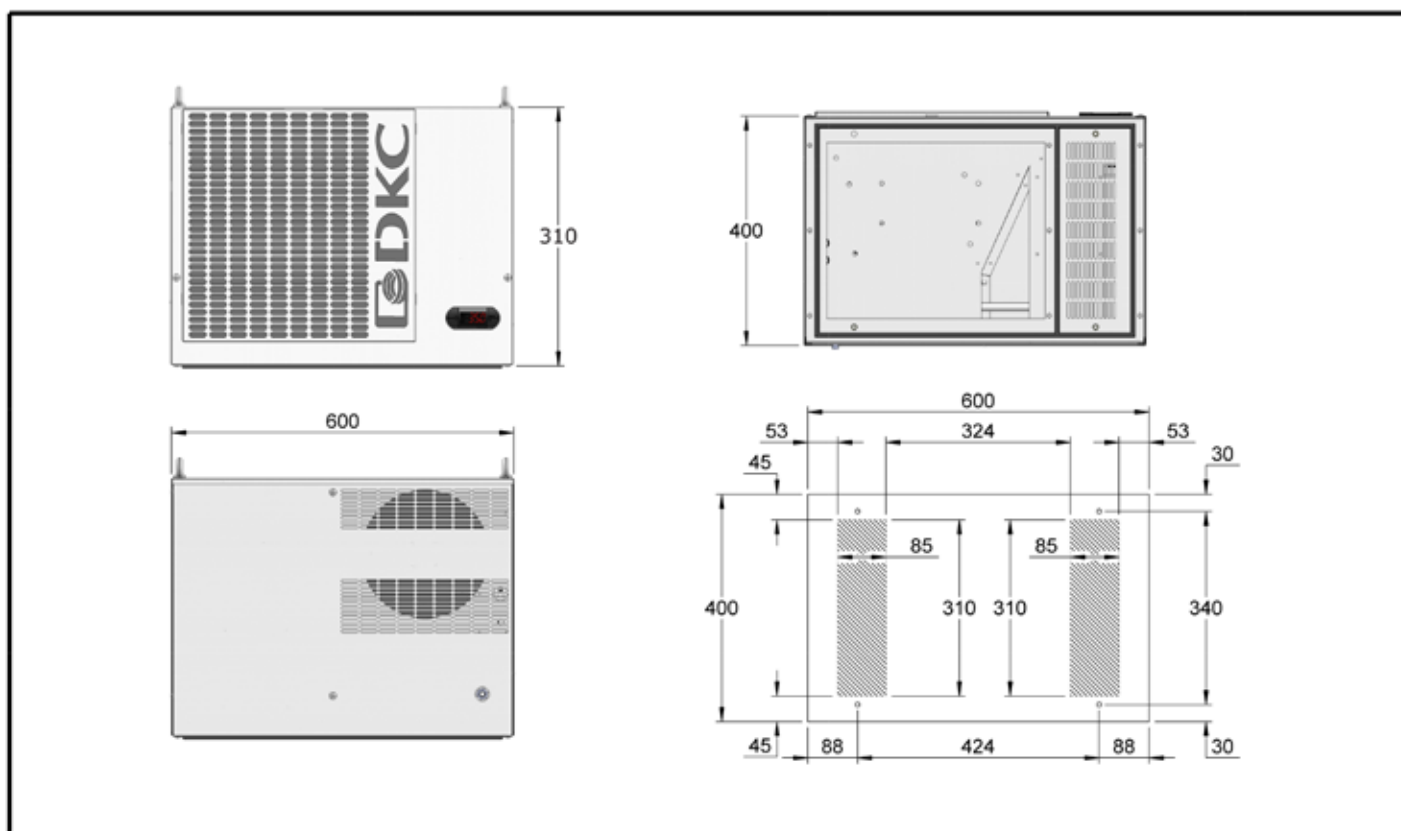
W 50Hz



W 60Hz



Dimensões e montagem dos perfis (mm) / Dimensiones y plantilla de perforado (mm)



Refrigeradores de teto 1500 W

Refrigeradores para techo 1500 W



- Vedante padrão aplicado na superfície voltado para o Painel
 - Dissipador de condensação embutido dotado com uma unidade de segurança integrada, que bloqueia o dispositivo em caso de falha na drenagem do condensador.
 - Filtro de ar padrão
 - Cor texturizada padrão RAL 7035. Outras cores estão disponíveis mediante solicitação
 - A conexão é feita com cabos FROR:
 - ◊ TOP – Controle de alarme através de quadro terminal e contato porta. Interface serial RS485 para controle remoto (ob solicitação). Alarme control de condensación.
 - Versões com alimentação de voltagem não padrão estão disponíveis mediante solicitação.
-
- *Junta espumosa en lado armario estándar*
 - *Evaporador de agua integrado con un dispositivo de seguridad que para la máquina en caso de anomalía descargo agua de condensación.*
 - *Filtro aire de serie.*
 - *Color estándar RAL 7035 estructurado. Otros colores a petición.*
 - *Conexión mediante cables FROR:*
 - ◊ *TOP - Gestión alarma a regletas de bornes y contacto puerta. Serie RS485 por gestión remota (bajo demanda). Alarma control de la condensación.*
 - *Tensión especial a petición.*

	R5KLM15021RT	R5KLM15042RT	R5KLM15043RT
Versão / Version	TOP	TOP	TOP
Alimentação de voltagem / Tensión de alimentación	230 Vac - 1 ph	400 Vac - 2 ph	400 / 440 Vac - 3 ph
Frequência / Frecuencia	50 / 60 Hz		
Potência de refrigeração L35/L50 conforme DIN 3168 Potencia de refrigeración L35/L35 segundo DIN 3168	1420 / 1560 W		1480 / 1620 W
Potência de refrigeração L35/L50 conforme DIN 3168 Potencia de refrigeración L35/L50 segundo DIN 3168	1140 / 1190 W		1180 / 1230 W
Dimensões A x L x P (altura x largura x profundidade) Dimensiones A x L x P (altura x ancho x profundidad)	455 x 600 x 400 mm		
FLA Amperagem de Carga Total FLA Maxima corriente de servido	5,2 / 5,8 A	3 / 3,3 A	2 / 2,1 A
Corrente inicial / Intensidad de arranque	24 A	16 A	11 A
Fusível T / Fusibles T	8 A	5 A	4 A
Absorção L35L35 Potencia de absorción L35L35	660 / 760 W		690 / 780 W
Absorção L35L50 Potencia de absorción L35L50	760 / 920 W		780 / 940 W
Faixa de regulagem de temperatura (configuração de fábrica) Campo regulación temperatura (Juego de fábrica)	de 30° C para 40° C de 30° C a 40° C		
Temperatura de operação (ambiente) Temperatura de función (ambiente)	de + 20° C para + 50° C de + 20° C a + 50° C		
Grau de proteção da lateral voltada para o Painel / lado externo Grado de Protección lado armario / lado exterior	IP 54 / IP 34		
Nível de ruído / Nivel de ruido	69 dB (A)		
Peso	45 kg	51 kg	55 kg
Tipo de refrigeração / Typo de refrigerante	R134a		
Tipo de ciclo de operação / Typo ciclo de trabajo	100%		
Aprovações / Conformidad	CE		

Opcional:

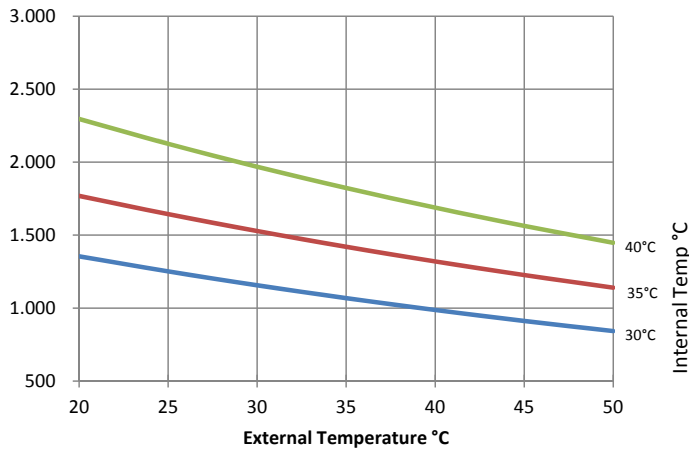
Cor não padrão / color especial = R9KLMxxxxRT (código RAL requisitado deve ser especificado / especificar el RAL deseado)

Pasta INOX 304 / Carpintería INOX 304 = RIKLMxxxxRT

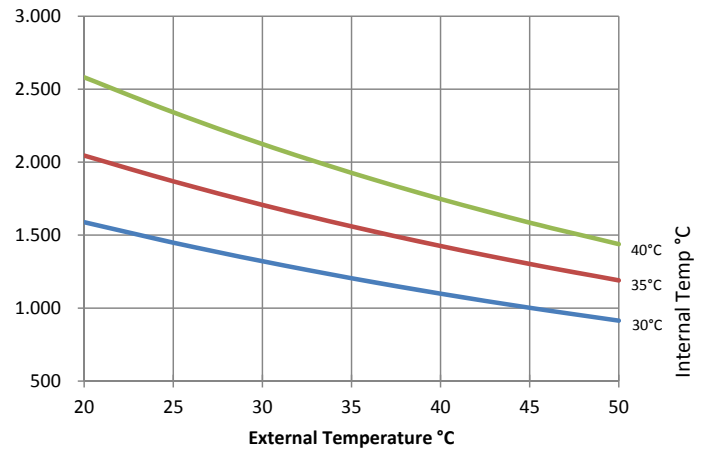
Pasta INOX 316 / Carpintería INOX 316 = R6KLMxxxxRT

Potência de refrigeração / Potencia de refrigeración

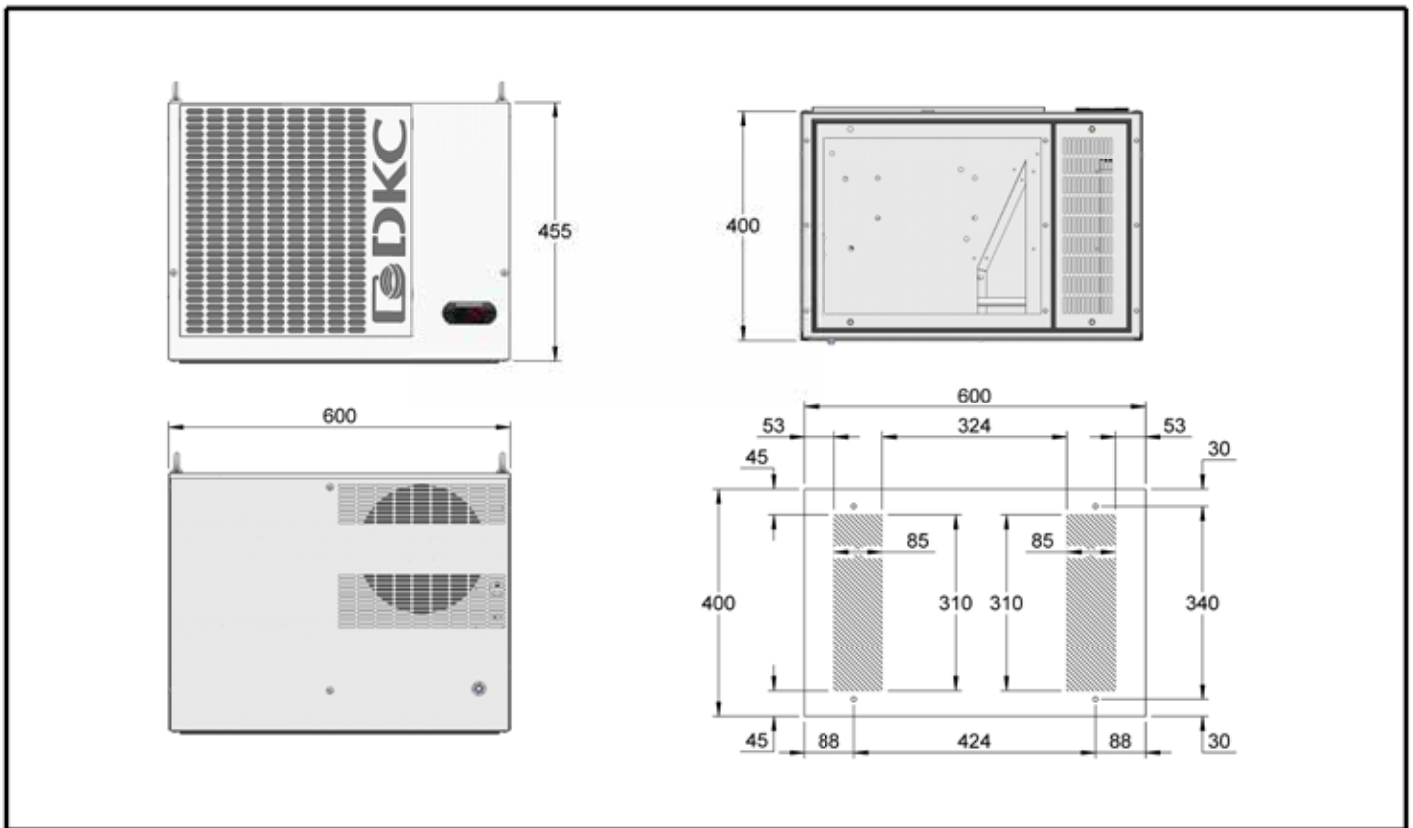
W 50Hz



W 60Hz



Dimensões e montagem dos perfis (mm) / Dimensiones y plantilla de perforado (mm)



Refrigeradores de teto 2000 W

Refrigeradores para techo 2000 W



- Vedante padrão aplicado na superfície voltado para o Painel
 - Dissipador de condensação embutido dotado com uma unidade de segurança integrada, que bloqueia o dispositivo em caso de falha na drenagem do condensador.
 - Filtro de ar padrão
 - Cor texturizada padrão RAL 7035. Outras cores estão disponíveis mediante solicitação
 - A conexão é feita com cabos FROR:
 - ◊ TOP – Controle de alarme através de quadro terminal e contato porta. Interface serial RS485 para controle remoto (ob solicitação). Alarme controlado de condensação.
 - Versões com alimentação de voltagem não padrão estão disponíveis mediante solicitação.
-
- *Junta espumosa en lado armario estándar*
 - *Evaporador de agua integrado con un dispositivo de seguridad que para la máquina en caso de anomalía descarga agua de condensación.*
 - *Filtro aire de serie.*
 - *Color estándar RAL 7035 estructurado. Otros colores a petición.*
 - *Conexión mediante cables FROR:*
 - ◊ *TOP - Gestión alarma a regletas de bornes y contacto puerta. Serie RS485 por gestión remota (bajo demanda). Alarma control de la condensación.*
 - *Tensión especial a petición.*

	R5KLM20021RT	R5KLM20042RT	R5KLM20043RT
Versão / Version	TOP	TOP	TOP
Alimentação de voltagem / Tensión de alimentación	230 Vac - 1 ph	400 Vac - 2 ph	400 / 440 Vac - 3 ph
Frequência / Frecuencia	50 / 60 Hz		50 / 60 Hz
Potência de refrigeração L35/L50 conforme DIN 3168 Potencia de refrigeración L35/L35 segundo DIN 3168	1960 / 2150 W		1830 / 2000 W
Potência de refrigeração L35/L50 conforme DIN 3168 Potencia de refrigeración L35/L50 segundo DIN 3168	1570 / 1640 W		1460 / 1530 W
Dimensões A x L x P (altura x largura x profundidade) Dimensiones A x L x P (altura x ancho x profundidad)	455 x 600 x 400 mm		
FLA Amperagem de Carga Total FLA Maxima corriente de servicio	6 / 6,6 A	3,4 / 3,8 A	2,3 / 2,6 A
Corrente inicial / Intensidad de arranque	26 A	17 A	10 A
Fusível T / Fusibles T	8 A	6 A	4 A
Absorção L35L35 Potencia de absorción L35L35	930 / 1070 W		900 / 1040 W
Absorção L35L50 Potencia de absorción L35L50	1080 / 1300 W		1030 / 1250 W
Faixa de regulagem de temperatura (configuração de fábrica) Campo regulación temperatura (Juego de fábrica)	de 30° C para 40° C de 30° C a 40° C		
Temperatura de operação (ambiente) Temperatura de función (ambiente)	de + 20° C para + 50° C de + 20° C a + 50° C		
Grau de proteção da lateral voltada para o Painel / lado externo Grado de Protección lado armario / lado exterior	IP 54 / IP 34		
Nível de ruído / Nivel de ruido	70 dB (A)		
Peso	51 kg	57 kg	58 kg
Tipo de refrigeração / Tipo de refrigerante	R134a		
Tipo de ciclo de operação / Tipo ciclo de trabajo	100%		
Aprovações / Conformidad	CE		

Opcional:

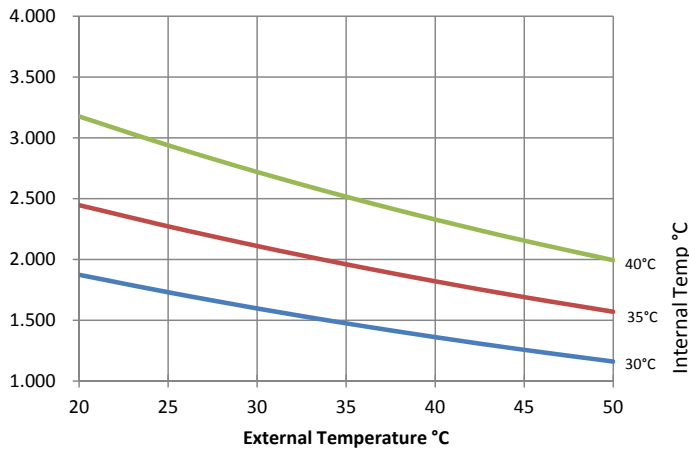
Cor não padrão / color especial = R9KLMxxxxRT (código RAL requisitado deve ser especificado / especificar el RAL deseado)

Pasta INOX 304 / Carpintería INOX 304 = RIKLMxxxxRT

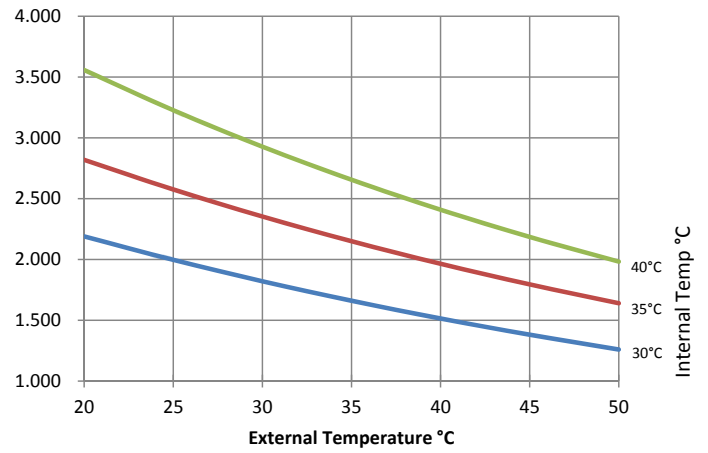
Pasta INOX 316 / Carpintería INOX 316 = R6KLMxxxxRT

Potência de refrigeração / Potencia de refrigeración

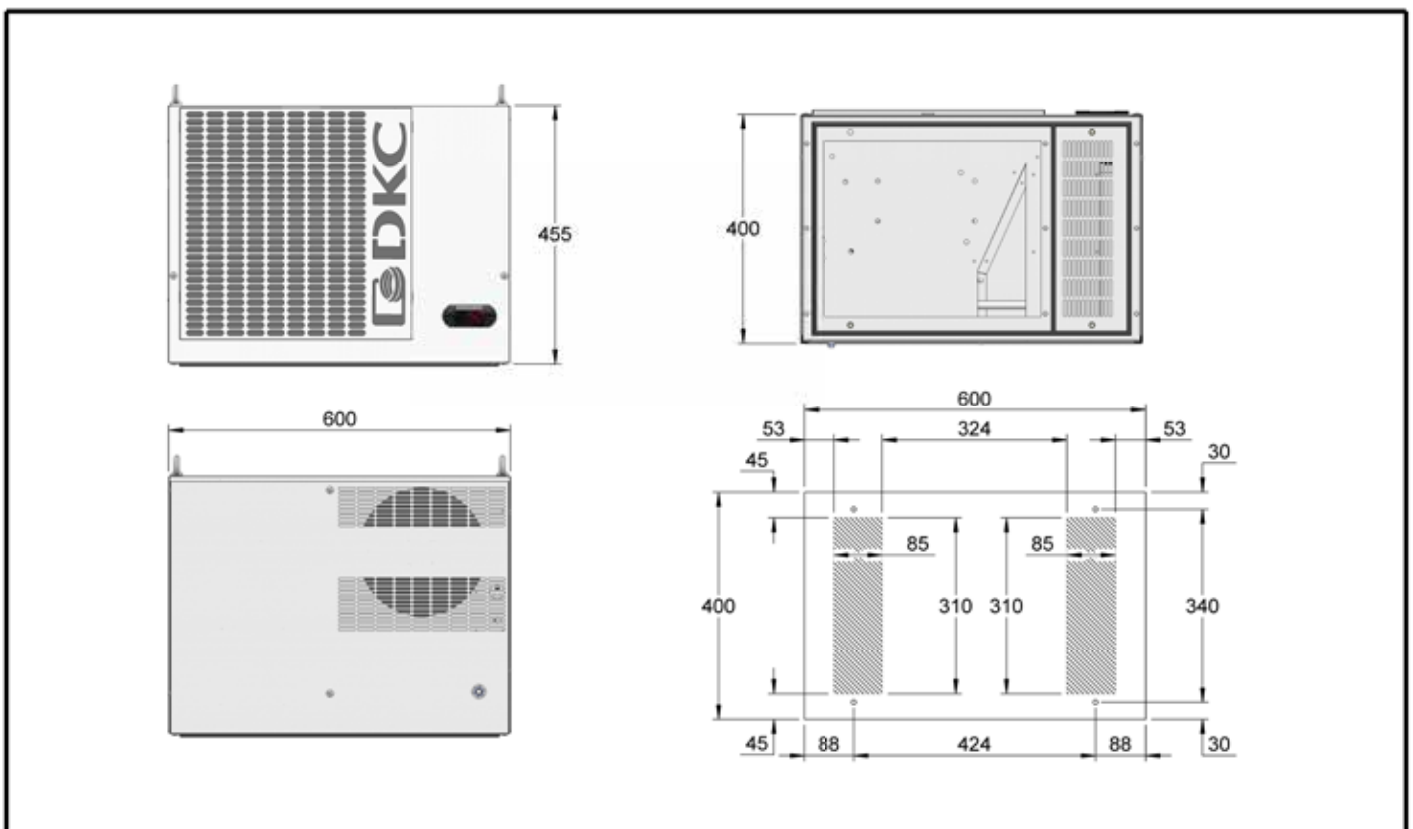
W 50Hz



W 60Hz



Dimensões e montagem dos perfis (mm) / Dimensiones y plantilla de perforado (mm)



Refrigeradores de teto 3000 W

Refrigeradores para techo 3000 W



- Vedante padrão aplicado na superfície voltado para o Painel
 - Dissipador de condensação embutido dotado com uma unidade de segurança integrada, que bloqueia o dispositivo em caso de falha na drenagem do condensador.
 - Filtro de ar padrão
 - Cor texturizada padrão RAL 7035. Outras cores estão disponíveis mediante solicitação
 - A conexão é feita com cabos FROR:
 - ◊ TOP – Controle de alarme através de quadro terminal e contato porta. Interface serial RS485 para controle remoto (ob solicitação). Alarme control de condensación.
 - Versões com alimentação de voltagem não padrão estão disponíveis mediante solicitação.
-
- *Junta espumosa en lado armario estándar*
 - *Evaporador de agua integrado con un dispositivo de seguridad que para la máquina en caso de anomalía descarga agua de condensación.*
 - *Filtro aire de serie.*
 - *Color estándar RAL 7035 estructurado. Otros colores a petición.*
 - *Conexión mediante cables FROR:*
 - ◊ *TOP - Gestión alarma a regletas de bornes y contacto puerta. Serie RS485 por gestión remota (bajo demanda). Alarma control de la condensación.*
 - *Tensión especial a petición.*

	R5KLM30043RT
Versão / Version	TOP
Alimentação de voltagem / Tensión de alimentación	400 / 460 Vac - 3 ph
Frequência / Frecuencia	50 / 60 Hz
Potência de refrigeração L35/L50 conforme DIN 3168 Potencia de refrigeración L35/L35 segundo DIN 3168	2800 / 3080 W
Potência de refrigeração L35/L50 conforme DIN 3168 Potencia de refrigeración L35/L50 segundo DIN 3168	2240 / 2350 W
Dimensões A x L x P (altura x largura x profundidade) Dimensiones A x L x P (altura x ancho x profundidad)	505 x 800 x 500 mm
FLA Amperagem de Carga Total FLA Maxima corriente de servido	2,6 / 2,9 A
Corrente inicial / Intensidad de arranque	12 A
Fusível T / Fusibles T	8 A
Absorção L35L35 Potencia de absorción L35L35	1100 / 1270 W
Absorção L35L50 Potencia de absorción L35L50	1260 / 1520 W
Faixa de regulagem de temperatura (configuração de fábrica) Campo regulación temperatura (Juego de fábrica)	de 30° C para 40° C de 30° C a 40° C
Temperatura de operação (ambiente) Temperatura de función (ambiente)	de + 20° C para + 50° C de + 20° C a + 50° C
Grau de proteção da lateral voltada para o Painel / lado externo Grado de Protección lado armario / lado exterior	IP 54 / IP 34 de + 20° C para + 50° C IP 54 / IP 34 de + 20° C a + 50° C
Nível de ruído / Nivel de ruido	71 dB (A)
Peso	72 kg
Tipo de refrigeração / Typo de refrigerante	R134a
Tipo de ciclo de operação / Typo ciclo de trabajo	100%
Aprovações / Conformidad	CE

Opcional:

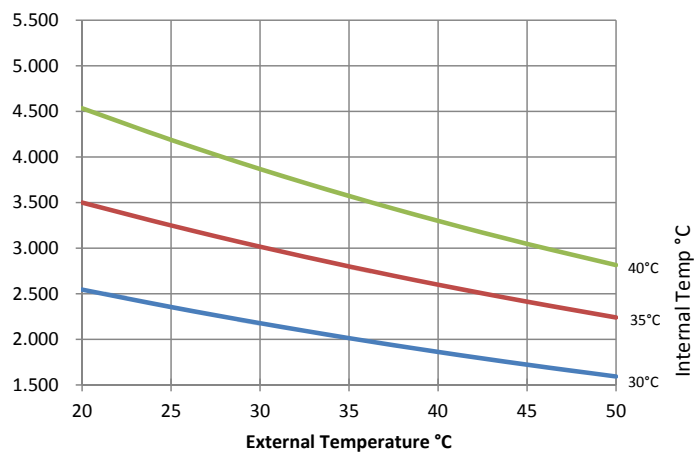
Cor não padrão / color especial = R9KLMxxxxRT (código RAL requisitado deve ser especificado / especificar el RAL deseado)

Pasta INOX 304 / Carpintería INOX 304 = RIKLMxxxxRT

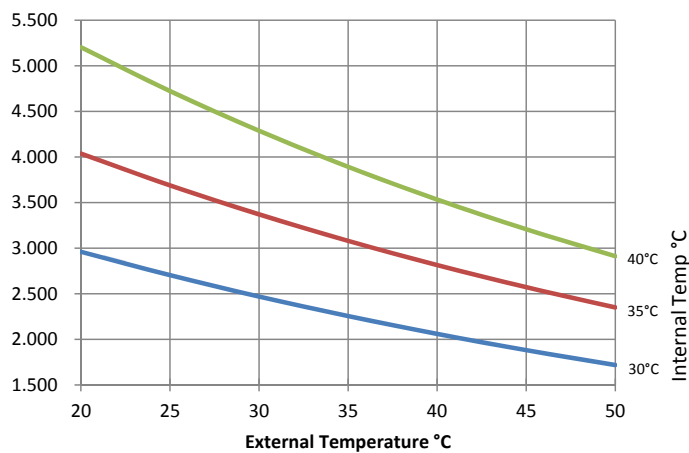
Pasta INOX 316 / Carpintería INOX 316 = R6KLMxxxxRT

Potência de refrigeração / Potencia de refrigeración

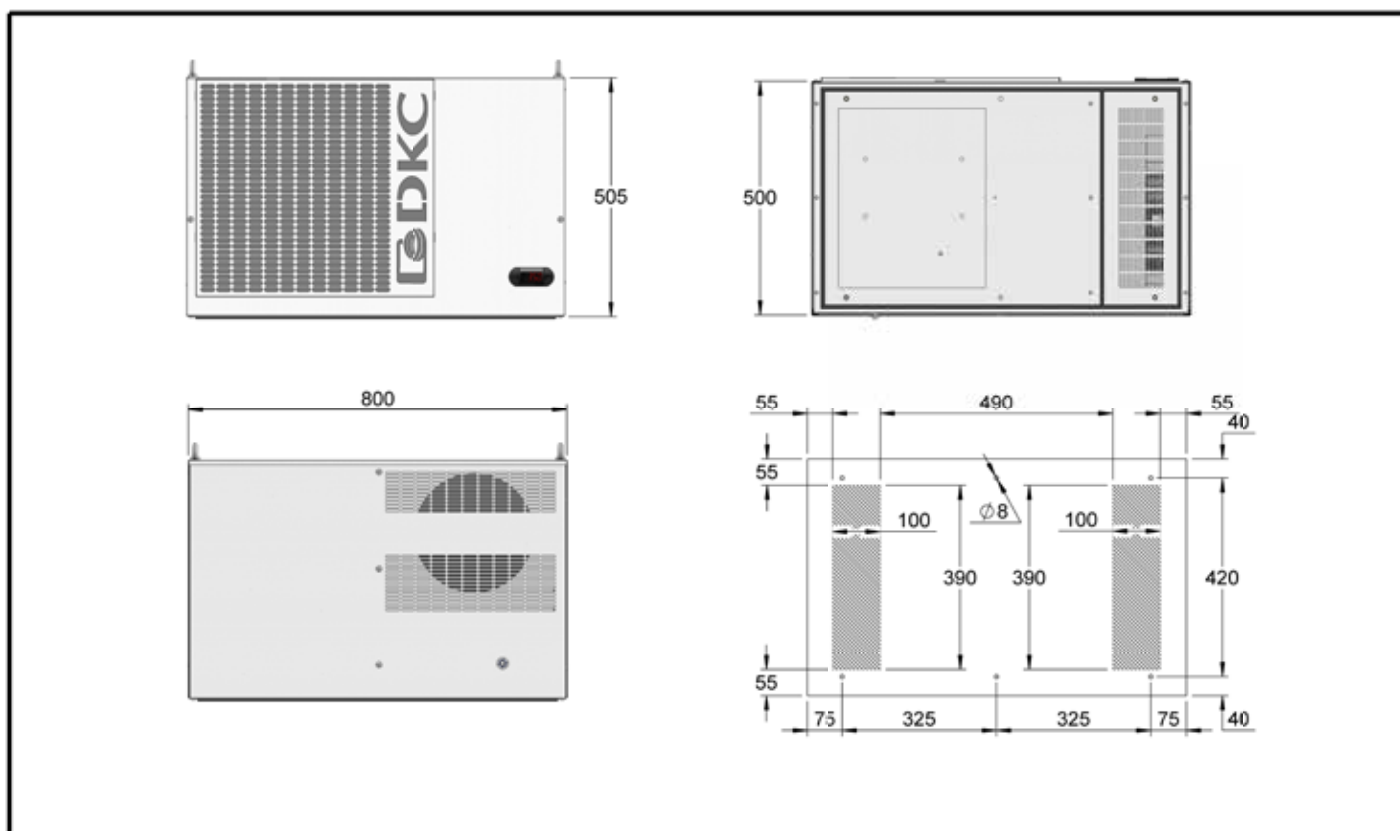
W 50Hz



W 60Hz



Dimensões e montagem dos perfis (mm) / Dimensiones y plantilla de perforado (mm)



Refrigeradores de teto 4000 W

Refrigeradores para techo 4000 W



- Vedante padrão aplicado na superfície voltado para o Painel
 - Dissipador de condensação embutido dotado com uma unidade de segurança integrada, que bloqueia o dispositivo em caso de falha na drenagem do condensador.
 - Filtro de ar padrão
 - Cor texturizada padrão RAL 7035. Outras cores estão disponíveis mediante solicitação
 - A conexão é feita com cabos FROR:
 - ◊ TOP – Controle de alarme através de quadro terminal e contato porta. Interface serial RS485 para controle remoto (ob solicitação). Alarme control de condensación.
 - Versões com alimentação de voltagem não padrão estão disponíveis mediante solicitação.
-
- *Junta espumosa en lado armario estándar*
 - *Evaporador de agua integrado con un dispositivo de seguridad que para la máquina en caso de anomalía descarga agua de condensación.*
 - *Filtro aire de serie.*
 - *Color estándar RAL 7035 estructurado. Otros colores a petición.*
 - *Conexión mediante cables FROR:*
 - ◊ *TOP - Gestión alarma a regletas de bornes y contacto puerta. Serie RS485 por gestión remota (bajo demanda). Alarma control de la condensación.*
 - *Tensión especial a petición.*

	R5KLM40043RT
Versão / Version	TOP
Alimentação de voltagem / Tensión de alimentación	400 / 460 Vac - 3 ph
Frequência / Frecuencia	50 / 60 Hz
Potência de refrigeração L35/L50 conforme DIN 3168 <i>Potencia de refrigeración L35/L35 segundo DIN 3168</i>	4000 / 4200 W
Potência de refrigeração L35/L50 conforme DIN 3168 <i>Potencia de refrigeración L35/L50 segundo DIN 3168</i>	3000 / 3150 W
Dimensões A x L x P (altura x largura x profundidade) <i>Dimensiones A x L x P (altura x ancho x profundidad)</i>	505 x 800 x 500 mm
FLA Amperagem de Carga Total <i>FLA Maxima corriente de servido</i>	3,3 / 3,7 A
Corrente inicial / Intensidad de arranque	15 A
Fusível T / Fusibles T	8 A
Absorção L35L35 <i>Potencia de absorción L35L35</i>	1800 / 2000 W
Absorção L35L50 <i>Potencia de absorción L35L50</i>	2120 / 2500 W
Faixa de regulagem de temperatura (configuração de fábrica) <i>Campo regulación temperatura (Juego de fábrica)</i>	de 30° C para 40° C <i>de 30° C a 40° C</i>
Temperatura de operação (ambiente) <i>Temperatura de función (ambiente)</i>	de + 20° C para + 50° C <i>de + 20° C a + 50° C</i>
Grau de proteção da lateral voltada para o Painel / lado externo <i>Grado de Protección lado armario / lado exterior</i>	IP 54 / IP 34
Nível de ruído / Nivel de ruido	72 dB (A)
Peso	75 kg
Tipo de refrigeração / Tipo de refrigerante	R134a
Tipo de ciclo de operação / Tipo ciclo de trabajo	100%
Aprovações / Conformidad	CE

Opcional:

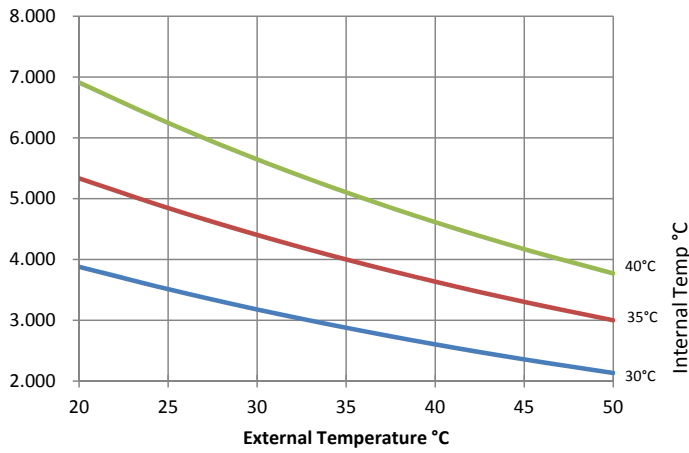
Cor não padrão / *color especial* = R9KLMxxxxRT (código RAL requisitado deve ser especificado / *especificar el RAL deseado*)

Pasta INOX 304 / *Carpintería INOX 304* = RIKLMxxxxRT

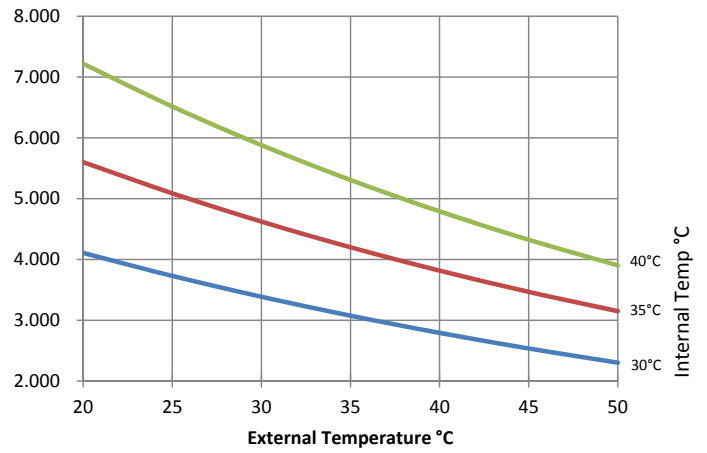
Pasta INOX 316 / *Carpintería INOX 316* = R6KLMxxxxRT

Potência de refrigeração / Potencia de refrigeración

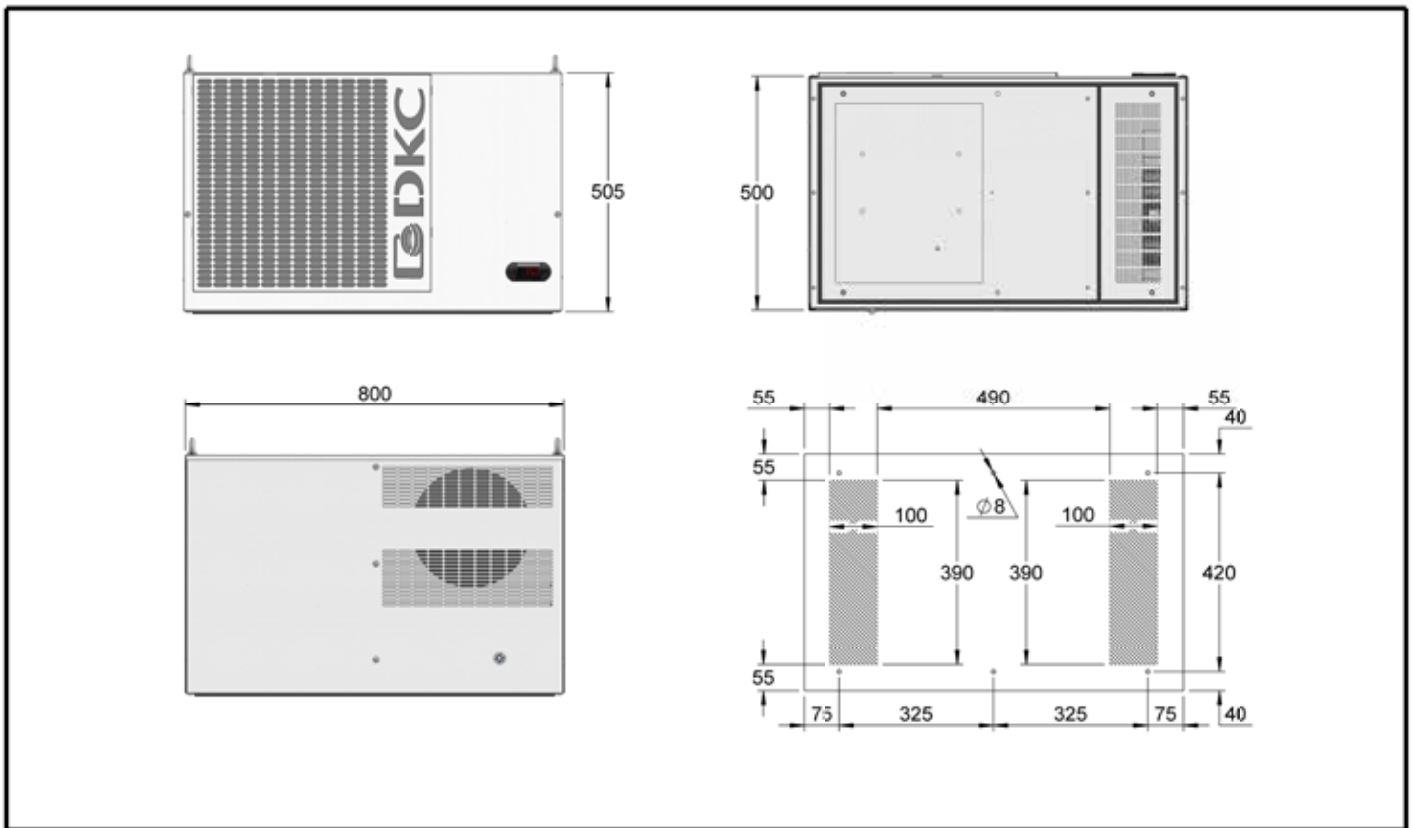
W 50Hz



W 60Hz



Dimensões e montagem dos perfis (mm) / Dimensiones y plantilla de perforado (mm)



Refrigeradores Slim OUT e Slim IN

Para atender ao máximo as exigências de redução da saliência dos quadros elétricos dos refrigeradores, a DKC decidiu completar sua linha com as séries SLIM.

Os refrigeradores Slim e Slim IN são particularmente adequados para refrigeração de Painéis de automação e para as aplicações em que seja necessário reduzir a saliência do refrigerador.

Os refrigeradores Slim IN diferem dos da série SLIM, uma vez que toda a unidade é montada dentro do Painel e afixado na porta do Painel, através do quadro externo.

A linha de produtos inclui a potência de refrigeração de 1000 a 3000 Watts (conforme DIN 3168/EN815), tendo um número reduzido de modelos de perfis para gerenciamento de diversas opções de potência com o mesmo perfil. Voltagem e frequência especiais estão disponíveis mediante solicitação.

PRINCIPAIS VANTAGENS

Vedante

- Vedante de poliuretano aplicado por moldagem contínua como padrão em todas as unidades, contribuindo para uma considerável economia de tempo de instalação.

Filtro de grade

- Fornecida com um sistema inovador de fixação Click&go, simplificando as atividades de manutenção.
- Cor e logotipo customizáveis

Quadro

- Opcional para semi recuado/recuado

Placas de montagem

- Possibilidade de instalação de refrigeradores de diferentes potências usando a mesma placa de montagem.

Filtro metálico

- Opcional, para ser usado em ambientes particularmente agressivos (presença de óleos e substâncias particularmente agressivas)

Cobertura de aço inoxidável

- Coberturas de aço inoxidável AISI 304 ou AISI 316L estão disponíveis para ambientes da indústria alimentícia ou em qualquer ambiente que requeira altos padrões de higiene

Dissipador de condensação

- Padrão embutido

Defletor interno

- Opcional, destinado a evitar curtos-circuitos no painel

Parafusos de olhal de suspensão

- Fornecidos com todas as versões para facilitar as atividades de instalação

Fácil manutenção

- Devido à acessibilidade aos componentes sem necessidade de operações de desmontagem em particular

Serviço

- Destinado a garantir uma assistência imediata e suporte contínuo a qualquer momento



Conformidade e aprovações



Grau de proteção

- IP 54 para lateral do Painel e IP 34 para o lado externo conforme norma EN 60529

Refrigeradores Slim OUT e Slim IN



Termostato digital



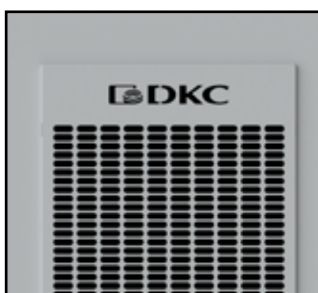
Vedante de poliuretano aplicado por moldagem contínua



Dissipador de condensação padrão para toda a gama de produtos



Bloco terminal para gerenciamento de alarme liga/desliga (interruptor de micro porta). Interface serial RS485 para controle remoto de até 32 unidades



Filtro de ar padrão

slim

Refrigeradores Slim OUT y Slim IN

Para satisfacer las exigencias de menor saliente posible del refrigerador del cuadro eléctrico, DKC ha decidido completar la gama con la serie SLIM. Los Refrigeradores Slim y Slim IN son particularmente indicados para el enfriamiento de armarios en batería y en todas aquellas aplicaciones en que es necesario tener un obstruido foyer del refrigerador.

Los refrigeradores Slim IN se distinguen de la serie SLIM en cuanto el entero cuerpo maquina es montado dentro del armario, permitiendo de ello el fijado sobre la puerta por un marco externo.

La línea de producto comprende potencias refrigerantes de 1000 a 3000 Vatios, (según DIN3168/EN815) con un número reducido de escotaduras, de modo que poder administrar más potencias con el mismo pinchazo. Tensiones y frecuencias especiales a solicitud.

PRINCIPALES VENTAJAS

Junta

- en poliuretano puesta en colada continua de serie en todas las máquinas con una considerable reducción del tiempo de instalación.

Rejilla filtro

- con innovador sistema de fijación click&go para facilitar las operaciones de mantenimiento
- personalizable a nivel de color y de logo

Armazón

- opcional por montaje semi-incorporado/incorporado

Escotaduras de montaje

- posibilidad de montaje refrigeradores de potencias de refrigeración de diferentes con la misma taladros de cerradura.

Filtro metálico

- opcional, de utilizarse en entornos particularmente incómodos, (presencia de aceitas y sustancias particularmente agresivas)

Cover inox

- posibilidad de pedir cover inox AISI 304 o AISI 316L para aplicaciones en el sector de la alimentación o cuando sea necesario para cumplir con los altos estándares de higiene

Evaporador de agua

- incorporado

Chapa de conducción interior

- opcional para evitar cortocircuitos en el interior del armario

Cancamos de elevación

- incluido en todas las versiones para facilitar las operaciones de montaje

Fácil mantenimiento

- gracias a la accesibilidad a los componentes sin mayor desmontaje

Asistencia técnica

- para garantizar una intervención inmediata y una constante apoyo en el tiempo.



Certificaciones



Grado de protección

- IP 54 lado armario y IP 34 lado exterior de acuerdo con EN 60529 standard

Refrigeradores Slim OUT y Slim IN



Indicador digital



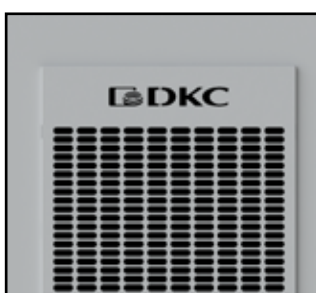
Junta en poliuretano puesta en colada continua



Disipador de agua de serie en toda la gama.



Gestión alarma a regletas de bornes, ON/OFF remota (micro-interruptor apertura puerta)
RS485 conexión de serie con gestión remota hasta 32 unidad



Filtro aire de serie

slim

Refrigeradores Slim IN 500 W

Refrigeradores Slim IN 500 W

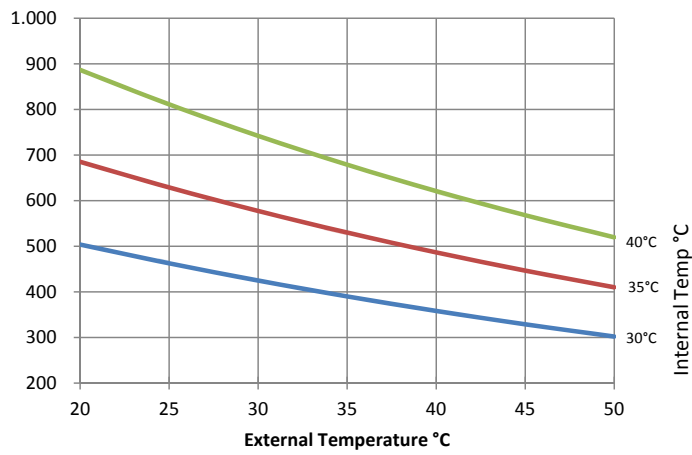


- Vedante padrão aplicado na superfície voltado para o Painel
 - Dissipador de condensação.
 - Filtro de ar padrão
 - Cor texturizada padrão RAL 7035. Outras cores estão disponíveis mediante solicitação.
 - A conexão é feita com quadros terminais tipo PLUG-IN:
 - ◊ 2 conectores de fonte de alimentação tipo PLUG-IN. Controle de alarme através de um quadro terminal e contato porta. Liga/desliga remoto. Interface serial RS485 para controle remoto (ob solicitação).
 - Versões com alimentação de voltagem não padrão disponíveis mediante solicitação.
 - Slim OUT: montagem externa
 - Slim IN: montagem embutidos
-
- *Junta espumosa en lado armario estándar*
 - *Evaporador de agua integrado.*
 - *Filtro aire de serie.*
 - *Color estándar RAL 7035 estructurado. Otros colores bajo demanda.*
 - *Conexión mediante regletas de bornes PLUG-IN:*
 - ◊ *2 conectores alimentación PLUG-IN. Gestión alarma a regletas de bornes. ON/OFF remota y contacto puerta. Serie RS485 por gestión remota (bajo demanda).*
 - *Tensión especial bajo demanda.*
 - *Slim OUT: montaje externo*
 - *Slim IN: montaje interior*

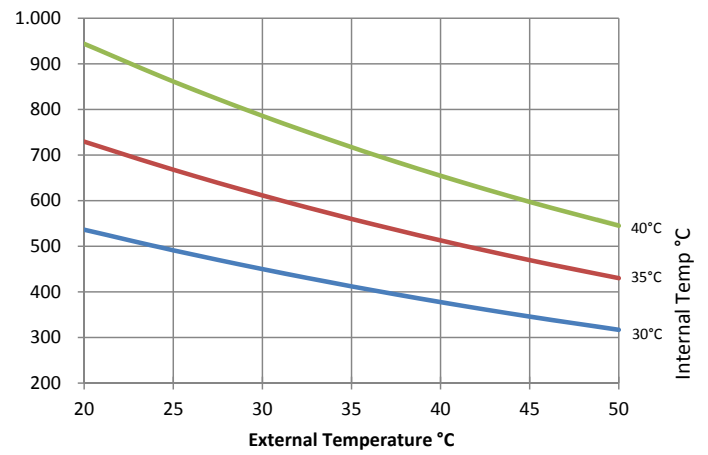
	R5KLM05021LIT
Versão / Version	SLIM IN
Alimentação de voltagem / Tensión de alimentación	230 Vac - 1 ph
Frequência / Frecuencia	50 / 60 Hz
Potência de refrigeração L35/L50 conforme DIN 3168 <i>Potencia de refrigeración L35/L35 segundo DIN 3168</i>	520 / 550 W
Potência de refrigeração L35/L50 conforme DIN 3168 <i>Potencia de refrigeración L35/L50 segundo DIN 3168</i>	400 / 420 W
Dimensões A x L x P (altura x largura x profundidade) <i>Dimensiones A x L x P (altura x ancho x profundidad)</i>	690 x 344 x 222 mm
FLA Amperagem de Carga Total <i>FLA Maxima corriente de servido</i>	2 / 2,2 A
Corrente inicial / Intensidad de arranque	11 A
Fusível T / Fusibles T	6 A
Absorção L35L35 <i>Potencia de absorción L35L35</i>	280 / 330 W
Absorção L35L50 <i>Potencia de absorción L35L50</i>	320 / 390 W
Faixa de regulagem de temperatura (configuração de fábrica) <i>Campo regulación temperatura (Juego de fábrica)</i>	de 30° C para 40° C <i>de 30° C a 40° C</i>
Temperatura de operação (ambiente) <i>Temperatura de función (ambiente)</i>	de + 20° C para + 50° C <i>de + 20° C a + 50° C</i>
Grau de proteção da lateral voltada para o Painel / lado externo <i>Grado de Protección lado armario / lado exterior</i>	IP 54 / IP 34
Nível de ruído / Nivel de ruido	67 dB (A)
Peso	20 kg
Tipo de refrigeração / Typo de refrigerante	R134a
Tipo de ciclo de operação / Typo ciclo de trabajo	100%
Aprovações / Conformidad	CE

Potência de refrigeração / Potencia de refrigeración

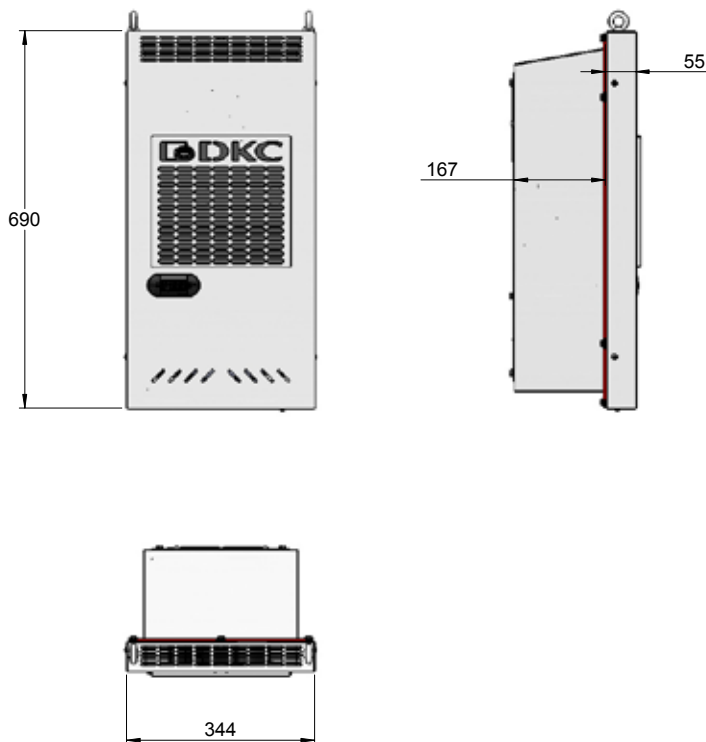
W 50Hz



W 60Hz



Dimensões e montagem dos perfis (mm) / Dimensiones y plantilla de perforado (mm)



Refrigeradores Slim 1000 W

Refrigeradores Slim 1000 W



- Vedante padrão aplicado na superfície voltado para o Painel
 - Dissipador de condensação.
 - Filtro de ar padrão
 - Cor texturizada padrão RAL 7035. Outras cores estão disponíveis mediante solicitação.
 - A conexão é feita com quadros terminais tipo PLUG-IN:
 - ◊ 2 conectores de fonte de alimentação tipo PLUG-IN. Controle de alarme através de um quadro terminal e contato porta. Liga/desliga remoto. Interface serial RS485 para controle remoto (ob solicitação).
 - Versões com alimentação de voltagem não padrão disponíveis mediante solicitação.
 - Slim OUT: montagem externa
 - Slim IN: montagem embutidos
-
- *Junta espumosa en lado armario estándar*
 - *Evaporador de agua integrado.*
 - *Filtro aire de serie.*
 - *Color estándar RAL 7035 estructurado. Otros colores bajo demanda.*
 - *Conexión mediante regletas de bornes PLUG-IN:*
 - ◊ *2 conectores alimentación PLUG-IN. Gestión alarma a regletas de bornes. ON/OFF remota y contacto puerta. Serie RS485 por gestión remota (bajo demanda).*
 - *Tensión especial bajo demanda.*
 - *Slim OUT: montaje externo*
 - *Slim IN: montaje interior*

	R5KLM10021SOT	R5KLM10021SIT
Versão / Version	SLIM OUT	SLIM IN
Alimentação de voltagem / Tensión de alimentación	230 Vac - 1 ph	
Frequência / Frecuencia	50 / 60 Hz	
Potência de refrigeração L35/L50 conforme DIN 3168 Potencia de refrigeración L35/L35 segundo DIN 3168	1020 / 1120 W	
Potência de refrigeração L35/L50 conforme DIN 3168 Potencia de refrigeración L35/L50 segundo DIN 3168	820 / 860 W	
Dimensões A x L x P (altura x largura x profundidade) Dimensiones A x L x P (altura x ancho x profundidad)	1500 x 400 x 190 mm	1570 x 490 x 35 mm (155 internos à placa elétrica / en el interior del cuadro eléctrico)
FLA Amperagem de Carga Total FLA Maxima corriente de servicio	3,7 / 4,1 A	
Corrente inicial / Intensidad de arranque	20 A	
Fusível T / Fusibles T	8 A	
Absorção L35L35 Potencia de absorción L35L35	490 / 540 W	
Absorção L35L50 Potencia de absorción L35L50	570 / 650 W	
Faixa de regulagem de temperatura (configuração de fábrica) Campo regulación temperatura (Juego de fábrica)	de 30° C para 40° C de 30° C a 40° C	
Temperatura de operação (ambiente) Temperatura de función (ambiente)	de + 20° C para + 50° C de + 20° C a + 50° C	
Grau de proteção da lateral voltada para o Painel / lado externo Grado de Protección lado armario / lado exterior	IP 54 / IP 34	
Nível de ruído / Nivel de ruido	69 dB (A)	
Peso	50 kg	55 kg
Tipo de refrigeração / Typo de refrigerante	R134a	
Tipo de ciclo de operação / Typo ciclo de trabajo	100%	
Aprovações / Conformidad	CE	

Opcional:

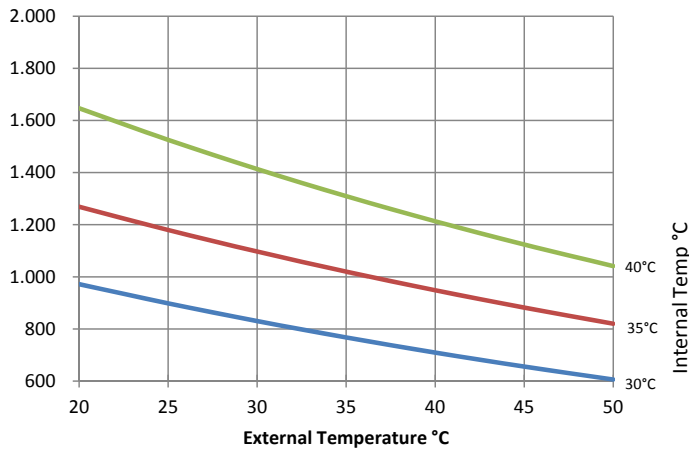
Cor não padrão / color especial = R9KLMxxxxxSOT (código RAL requisitado deve ser especificado / especificar el RAL deseado)

Pasta INOX 304 / Carpintería INOX 304 = RIKLMxxxxxSOT

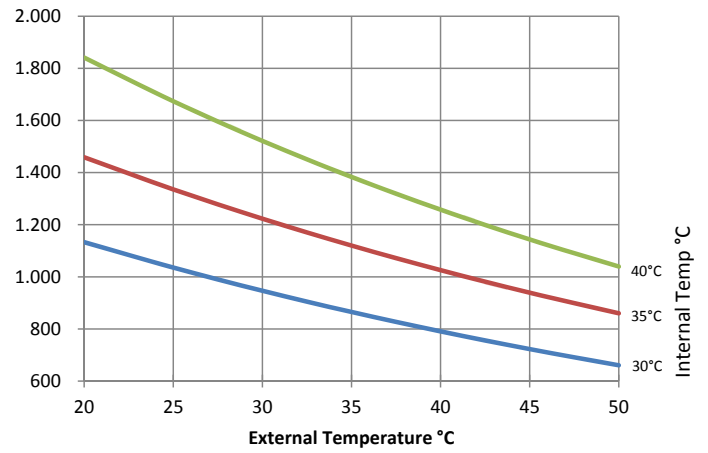
Pasta INOX 316 / Carpintería INOX 316 = R6KLMxxxxxSOT

Potência de refrigeração / Potencia de refrigeración

W 50Hz

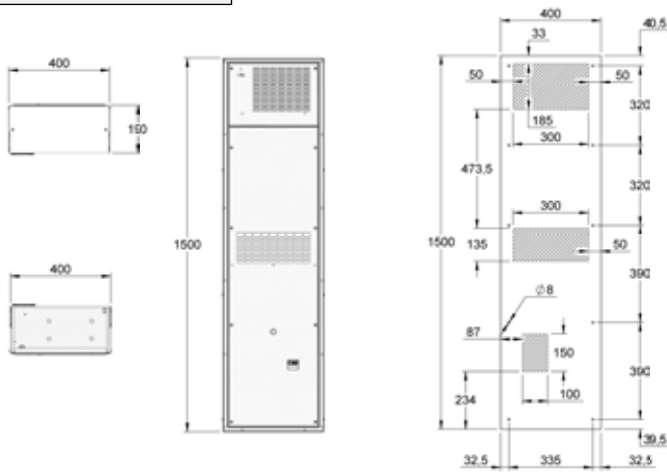


W 60Hz

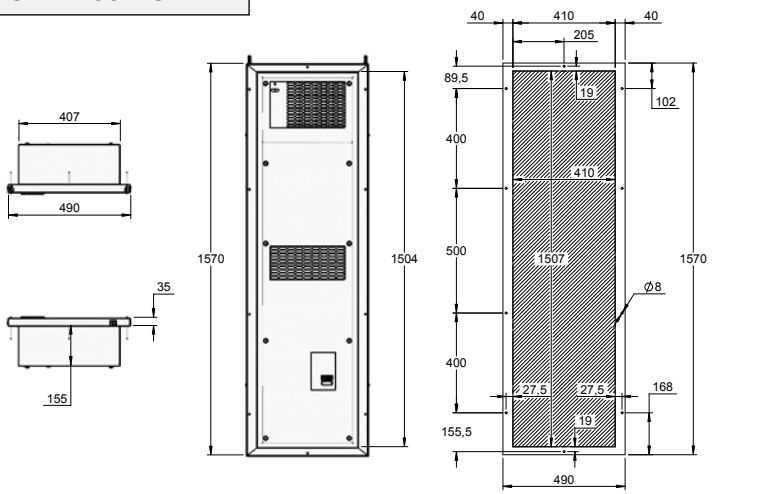


Dimensões e montagem dos perfis (mm) / Dimensiones y plantilla de perforado (mm)

R5KLM10021SOT



R5KLM10021SIT



Refrigeradores Slim 1500 W

Refrigeradores Slim 1500 W



- Vedante padrão aplicado na superfície voltado para o Painel
 - Dissipador de condensação.
 - Filtro de ar padrão
 - Cor texturizada padrão RAL 7035. Outras cores estão disponíveis mediante solicitação.
 - A conexão é feita com quadros terminais tipo PLUG-IN:
 - ◊ 2 conectores de fonte de alimentação tipo PLUG-IN. Controle de alarme através de um quadro terminal e contato porta. Liga/desliga remoto. Interface serial RS485 para controle remoto (ob solicitação).
 - Versões com alimentação de voltagem não padrão disponíveis mediante solicitação.
 - Slim OUT: montagem externa
 - Slim IN: montagem embutidos
-
- *Junta espumosa en lado armario estándar*
 - *Evaporador de agua integrado.*
 - *Filtro aire de serie.*
 - *Color estándar RAL 7035 estructurado. Otros colores bajo demanda.*
 - *Conexión mediante regletas de bornes PLUG-IN:*
 - ◊ *2 conectores alimentación PLUG-IN. Gestión alarma a regletas de bornes. ON/OFF remota y contacto puerta. Serie RS485 por gestión remota (bajo demanda).*
 - *Tensión especial bajo demanda.*
 - *Slim OUT: montaje externo*
 - *Slim IN: montaje interior*

	R5KLM15021SOT	R5KLM15021SIT
Versão / Version	SLIM OUT	SLIM IN
Alimentação de voltagem / Tensión de alimentación	230 Vac - 1 ph	
Frequência / Frecuencia	50 / 60 Hz	
Potência de refrigeração L35/L50 conforme DIN 3168 Potencia de refrigeración L35/L35 segundo DIN 3168	1420 / 1560 W	
Potência de refrigeração L35/L50 conforme DIN 3168 Potencia de refrigeración L35/L50 segundo DIN 3168	1140 / 1190 W	
Dimensões A x L x P (altura x largura x profundidade) Dimensiones A x L x P (altura x ancho x profundidad)	1500 x 400 x 190 mm	1570 x 490 x 35 mm (155 internos à placa elétrica / en el interior del cuadro eléctrico)
FLA Amperagem de Carga Total FLA Maxima corriente de servicio	5,2 / 5,8 A	
Corrente inicial / Intensidad de arranque	24 A	
Fusível T / Fusibles T	8 A	
Absorção L35L35 Potencia de absorción L35L35	660 / 760 W	
Absorção L35L50 Potencia de absorción L35L50	760 / 920 W	
Faixa de regulagem de temperatura (configuração de fábrica) Campo regulación temperatura (Juego de fábrica)	de 30° C para 40° C de 30° C a 40° C	
Temperatura de operação (ambiente) Temperatura de función (ambiente)	de + 20° C para + 50° C de + 20° C a + 50° C	
Grau de proteção da lateral voltada para o Painel / lado externo Grado de Protección lado armario / lado exterior	IP 54 / IP 34	
Nível de ruído / Nivel de ruido	69 dB (A)	
Peso	52 kg	57 kg
Tipo de refrigeração / Typo de refrigerante	R134a	
Tipo de ciclo de operação / Typo ciclo de trabajo	100%	
Aprovações / Conformidad	CE	

Opcional:

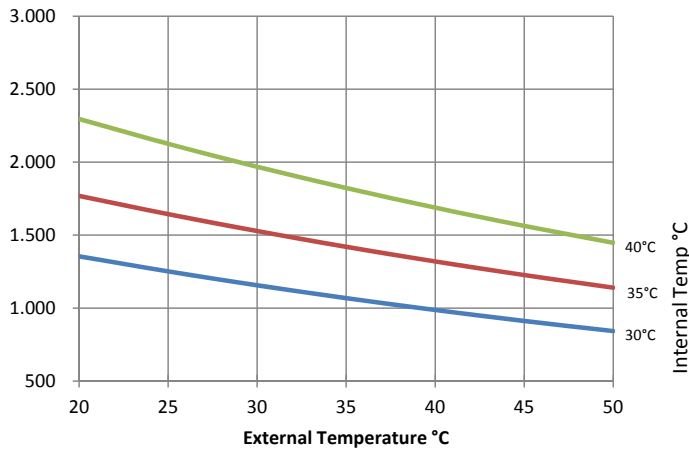
Cor não padrão / color especial = R9KLMxxxxSOT (código RAL requisitado deve ser especificado / especificar el RAL deseado)

Pasta INOX 304 / Carpintería INOX 304 = RIKLMxxxxSOT

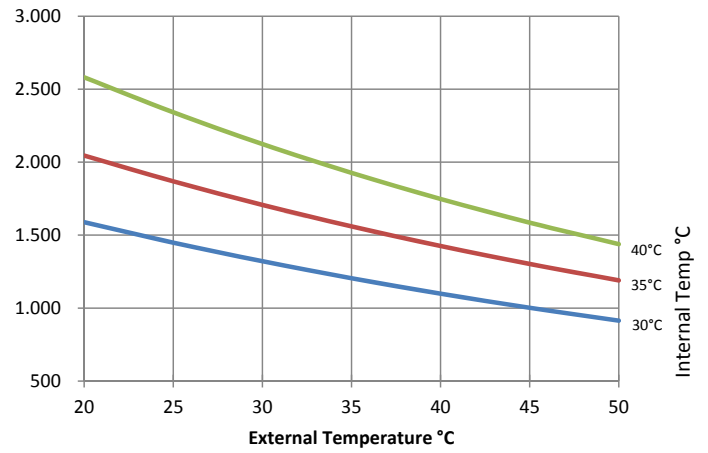
Pasta INOX 316 / Carpintería INOX 316 = R6KLMxxxxSOT

Potência de refrigeração / Potencia de refrigeración

W 50Hz

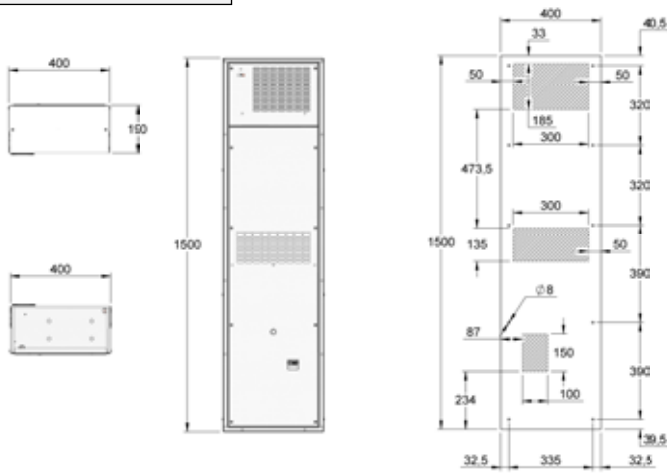


W 60Hz

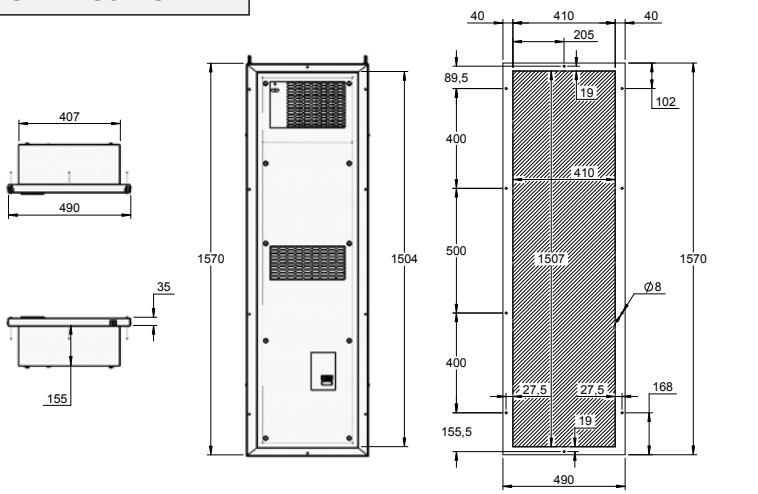


Dimensões e montagem dos perfis (mm) / Dimensiones y plantilla de perforado (mm)

R5KLM15021SOT



R5KLM15021SIT



Refrigeradores Slim OUT 2000 W

Refrigeradores Slim OUT 2000 W



- Vedante padrão aplicado na superfície voltado para o Painel
 - Dissipador de condensação.
 - Filtro de ar padrão
 - Cor texturizada padrão RAL 7035. Outras cores estão disponíveis mediante solicitação.
 - A conexão é feita com quadros terminais tipo PLUG-IN:
 - ◊ 2 conectores de fonte de alimentação tipo PLUG-IN. Controle de alarme através de um quadro terminal e contato porta. Liga/desliga remoto. Interface serial RS485 para controle remoto (ob solicitação).
 - Versões com alimentação de voltagem não padrão disponíveis mediante solicitação.
 - Slim OUT: montagem externa
 - Slim IN: montagem embutidos
-
- *Junta espumosa en lado armario estándar*
 - *Evaporador de agua integrado.*
 - *Filtro aire de serie.*
 - *Color estándar RAL 7035 estructurado. Otros colores bajo demanda.*
 - *Conexión mediante regletas de bornes PLUG-IN:*
 - ◊ *2 conectores alimentación PLUG-IN. Gestión alarma a regletas de bornes. ON/OFF remota y contacto puerta. Serie RS485 por gestión remota (bajo demanda).*
 - *Tensión especial bajo demanda.*
 - *Slim OUT: montaje exterior*
 - *Slim IN: montaje interior*

	R5KLM20021SOT	R5KLM20043SOT	R5KLM20021SIT	R5KLM20043SIT
Versão / Version	SLIM OUT	SLIM OUT	SLIM IN	SLIM IN
Alimentação de voltagem / Tensión de alimentación	230 Vac - 1 ph	400 Vac - 3 ph	230 Vac - 1 ph	400 Vac - 3 ph
Frequência / Frecuencia	50 / 60 Hz	50 Hz	50 / 60 Hz	50 Hz
Potência de refrigeração L35/L50 conforme DIN 3168 Potencia de refrigeración L35/L35 segundo DIN 3168	1960 / 2150 W	1830 W	1960 / 2150 W	1830 W
Potência de refrigeração L35/L50 conforme DIN 3168 Potencia de refrigeración L35/L50 segundo DIN 3168	1570 / 1640 W	1460 W	1570 / 1640 W	1460 W
Dimensões A x L x P (altura x largura x profundidade), mm Dimensiones A x L x P (altura x ancho x profundidad), mm	1650 x 400 x 220	1650 x 400 x 220	1720 x 490 x 35 mm (185 internos à placa elétrica / en el interior del cuadro eléctrico)	1720 x 490 x 35 mm (185 internos à placa elétrica / en el interior del cuadro eléctrico)
FLA Amperagem de Carga Total FLA Maxima corriente de servido	6 / 6,6 A	2,3 / 2,6 A	6 / 6,6 A	2,3 / 2,6 A
Corrente inicial / Intensidad de arranque	26 A	10 A	26 A	10 A
Fusível T / Fusibles T	12 A	6 A	12 A	6 A
Absorção L35L35 Potencia de absorción L35L35	930 / 1070 W	900 W	930 / 1070 W	900 W
Absorção L35L50 Potencia de absorción L35L50	1080 / 1300 W	1030 W	1080 / 1300 W	1030 W
Faixa de regulagem de temperatura (configuração de fábrica) Campo regulación temperatura (Juego de fábrica)	de 30° C para 40° C de 30° C a 40° C			
Temperatura de operação (ambiente) Temperatura de función (ambiente)	de + 20° C para + 50° C de + 20° C a + 50° C			
Grau de proteção da lateral voltada para o Painel / lado externo Grado de Protección lado armario / lado exterior	IP 54 / IP 34			
Nível de ruído / Nivel de ruido	70 dB (A)			
Peso	63 kg	68 kg	68 kg	72 kg
Tipo de refrigeração / Tipo de refrigerante	R134a			
Tipo de ciclo de operação / Tipo ciclo de trabajo	100%			
Aprovações / Conformidad	CE			

Opcional:

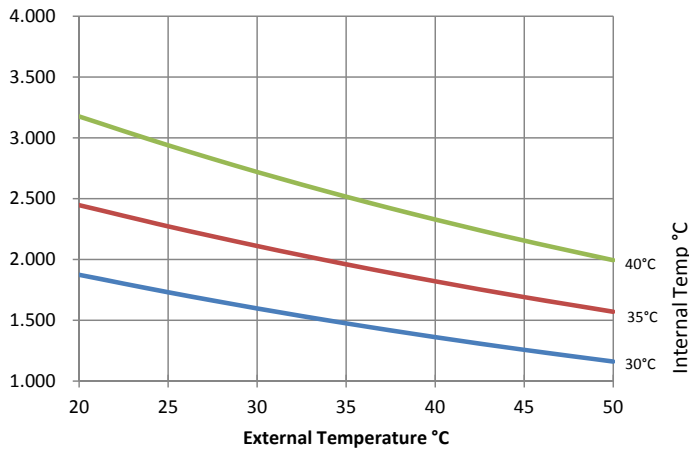
Cor não padrão / color especial = R9KLMxxxxSOT (código RAL requisitado deve ser especificado / especificar el RAL deseado)

Pasta INOX 304 / Carpintería INOX 304 = RIKLMxxxxSOT

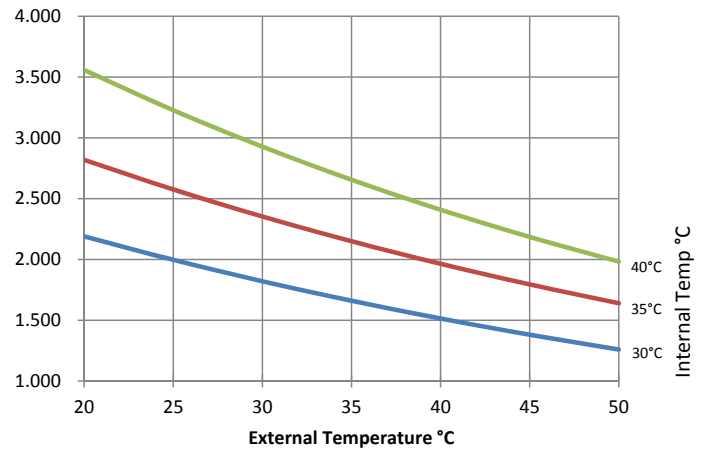
Pasta INOX 316 / Carpintería INOX 316 = R6KLMxxxxSOT

Potência de refrigeração / Potencia de refrigeración

W 50Hz

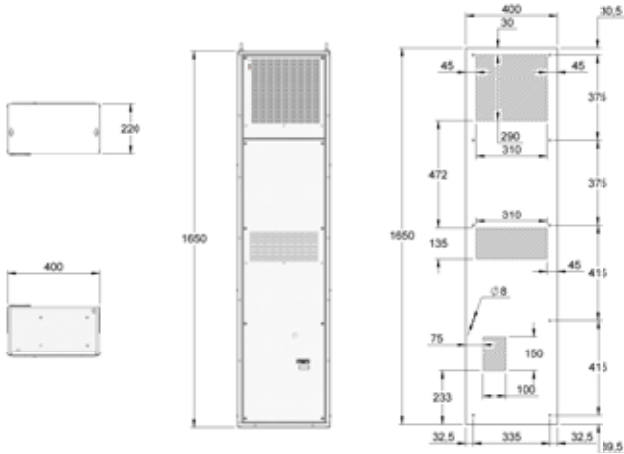


W 60Hz

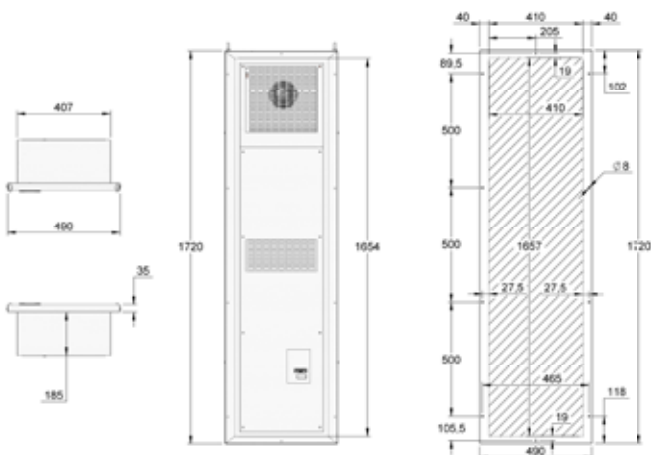


Dimensões e montagem dos perfis (mm) / Dimensiones y plantilla de perforado (mm)

R5KLM20021SOT



R5KLM20021SIT



Refrigeradores Slim 3000 W

Refrigeradores Slim 3000 W



- Vedante padrão aplicado na superfície voltado para o Painel
 - Dissipador de condensação.
 - Filtro de ar padrão
 - Cor texturizada padrão RAL 7035. Outras cores estão disponíveis mediante solicitação.
 - A conexão é feita com quadros terminais tipo PLUG-IN:
 - ◊ 2 conectores de fonte de alimentação tipo PLUG-IN. Controle de alarme através de um quadro terminal e contato porta. Liga/desliga remoto. Interface serial RS485 para controle remoto (ob solicitação).
 - Versões com alimentação de voltagem não padrão disponíveis mediante solicitação.
 - Slim OUT: montagem externa
 - Slim IN: montagem embutidos
-
- *Junta espumosa en lado armario estándar*
 - *Evaporador de agua integrado.*
 - *Filtro aire de serie.*
 - *Color estándar RAL 7035 estructurado. Otros colores bajo demanda.*
 - *Conexión mediante regletas de bornes PLUG-IN:*
 - ◊ *2 conectores alimentación PLUG-IN. Gestión alarma a regletas de bornes. ON/OFF remota y contacto puerta. Serie RS485 por gestión remota (bajo demanda).*
 - *Tensión especial bajo demanda.*
 - *Slim OUT: montaje externo*
 - *Slim IN: montaje interior*

	R5KLM30043SOT	R5KLM30021SOT	R5KLM30043SIT
Versão / Version	SLIM OUT	SLIM OUT	SLIM IN
Alimentação de voltagem / Tensión de alimentación	400 / 460 Vac - 3 ph	230 Vac - 1 ph	400 / 460 Vac - 3 ph
Frequência / Frecuencia	50 / 60 Hz	50 Hz	50 / 60 Hz
Potência de refrigeração L35/L50 conforme DIN 3168 Potencia de refrigeración L35/L50 segundo DIN 3168	2800 / 3080 W	2800 W	2800 / 3080 W
Potência de refrigeração L35/L50 conforme DIN 3168 Potencia de refrigeración L35/L50 segundo DIN 3168	2240 / 2350 W	2240 W	2240 / 2350 W
Dimensões A x L x P (altura x largura x profundidade) Dimensiones A x L x P (altura x ancho x profundidad)	1650 x 400 x 220 mm	1650 x 400 x 220 mm	1720 x 490 x 35 mm (185 internos à placa elétrica / en el interior del cuadro eléctrico)
FLA Amperagem de Carga Total FLA Maxima corriente de servido	2,6 / 2,9 A	7 A	2,6 / 2,9 A
Corrente inicial / Intensidad de arranque	12 A	35 A	12 A
Fusível T / Fusibles T	8 A	12 A	8 A
Absorção L35L35 Potencia de absorción L35L35	1100 / 1270 W	1100 W	1100 / 1270 W
Absorção L35L50 Potencia de absorción L35L50	1260 / 1520 W	1260 W	1260 / 1520 W
Faixa de regulagem de temperatura (configuração de fábrica) Campo regulación temperatura (Juego de fábrica)		de 30° C para 40° C de 30° C a 40° C	
Temperatura de operação (ambiente) Temperatura de función (ambiente)		de + 20° C para + 50° C de + 20° C a + 50° C	
Grau de proteção da lateral voltada para o Painel / lado externo Grado de Protección lado armario / lado exterior		IP 54 / IP 34	
Nível de ruído / Nivel de ruido		71 dB (A)	
Peso	68 kg	70 kg	74 kg
Tipo de refrigeração / Tipo de refrigerante		R134a	
Tipo de ciclo de operação / Tipo ciclo de trabajo		100%	
Aprovações / Conformidad		CE	

Opcional:

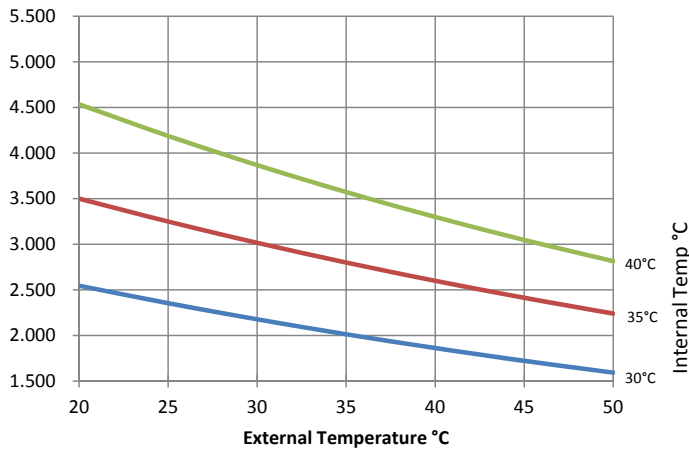
Cor não padrão / color especial = R9KLMxxxxxSOT (código RAL requisitado deve ser especificado / especificar el RAL deseado)

Pasta INOX 304 / Carpintería INOX 304 = RIKLMxxxxxSOT

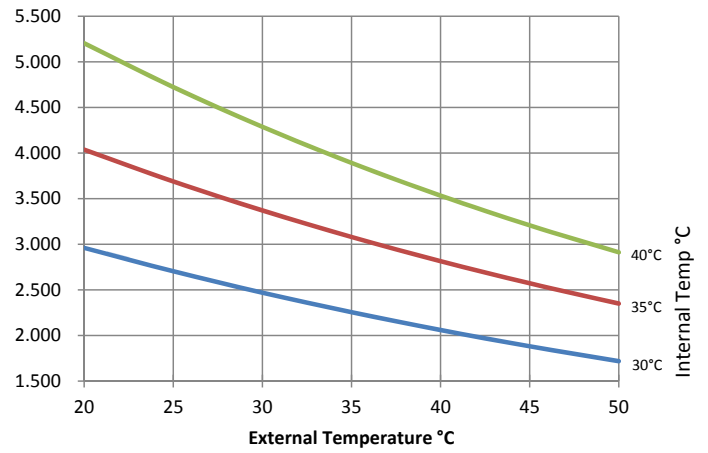
Pasta INOX 316 / Carpintería INOX 316 = R6KLMxxxxxSOT

Potência de refrigeração / Potencia de refrigeración

W 50Hz

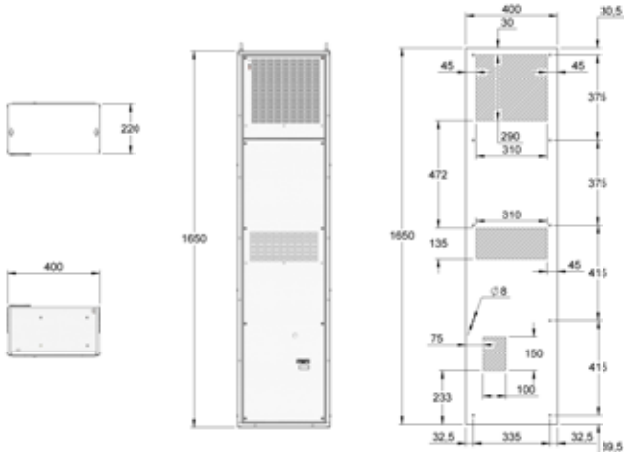


W 60Hz

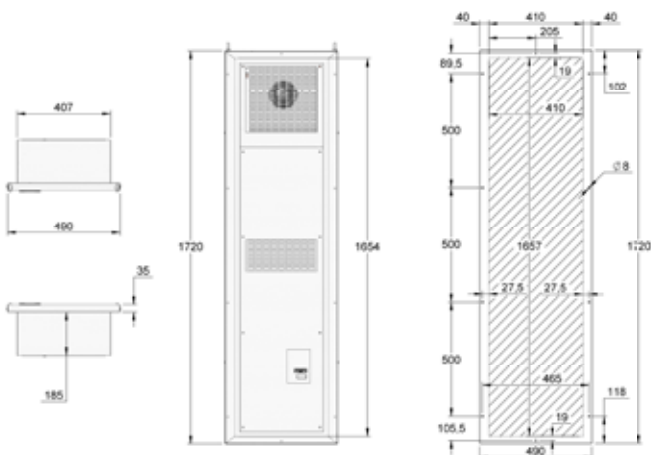


Dimensões e montagem dos perfis (mm) / Dimensiones y plantilla de perforado (mm)

R5KLM30021/43/SOT



R5KLM30043SIT



Refrigeradores Slim 4000 W

Refrigeradores Slim 4000 W



- Vedante padrão aplicado na superfície voltado para o Painel
- Dissipador de condensação.
- Filtro de ar padrão
- Cor texturizada padrão RAL 7035. Outras cores estão disponíveis mediante solicitação.
- A conexão é feita com quadros terminais tipo PLUG-IN:
 - ◊ 2 conectores de fonte de alimentação tipo PLUG-IN. Controle de alarme através de um quadro terminal e contato porta. Liga/desliga remoto. Interface serial RS485 para controle remoto (ob solicitação).
- Versões com alimentação de voltagem não padrão disponíveis mediante solicitação.
- Slim OUT: montagem externa

- *Junta espumosa en lado armario estándar*
- *Evaporador de agua integrado.*
- *Filtro aire de serie.*
- *Color estándar RAL 7035 estructurado. Otros colores bajo demanda.*
- *Conexión mediante regletas de bornes PLUG-IN:*
 - ◊ *2 conectores alimentación PLUG-IN. Gestión alarma a regletas de bornes. ON/OFF remota y contacto puerta. Serie RS485 por gestión remota (bajo demanda).*
- *Tensión especial bajo demanda.*
- *Slim OUT: montaje externo*

	R5KLM40043SOT
Versão / Version	SLIM OUT
Alimentação de voltagem / Tensión de alimentación	400 Vac - 3 ph
Frequência / Frecuencia	50 Hz
Potência de refrigeração L35/L50 conforme DIN 3168 Potencia de refrigeración L35/L35 segundo DIN 3168	3850 W
Potência de refrigeração L35/L50 conforme DIN 3168 Potencia de refrigeración L35/L50 segundo DIN 3168	2850 W
Dimensões A x L x P (altura x largura x profundidade) Dimensiones A x L x P (altura x ancho x profundidad)	1650 x 400 x 220 mm
FLA Amperagem de Carga Total FLA Maxima corriente de servido	3,3 / 3,7 A
Corrente inicial / Intensidad de arranque	15 A
Fusível T / Fusibles T	8 A
Absorção L35L35 Potencia de absorción L35L35	1800 W
Absorção L35L50 Potencia de absorción L35L50	2120 W
Faixa de regulagem de temperatura (configuração de fábrica) Campo regulación temperatura (Juego de fábrica)	de 30° C para 40° C de 30° C a 40° C
Temperatura de operação (ambiente) Temperatura de función (ambiente)	de + 20° C para + 50° C de + 20° C a + 50° C
Grau de proteção da lateral voltada para o Painel / lado externo Grado de Protección lado armario / lado exterior	IP 54 / IP 34
Nível de ruído / Nivel de ruido	71 dB (A)
Peso	70 kg
Tipo de refrigeração / Typo de refrigerante	R134a
Tipo de ciclo de operação / Typo ciclo de trabajo	100%
Aprovações / Conformidad	CE

Opcional:

Cor não padrão / color especial = R9KLMxxxxSOT (código RAL requisitado deve ser especificado / especificar el RAL deseado)

Pasta INOX 304 / Carpintería INOX 304 = RIKLMxxxxSOT

Pasta INOX 316 / Carpintería INOX 316 = R6KLMxxxxSOT

Trocador de calor ar/água

Intercambiadores de calor aire/agua

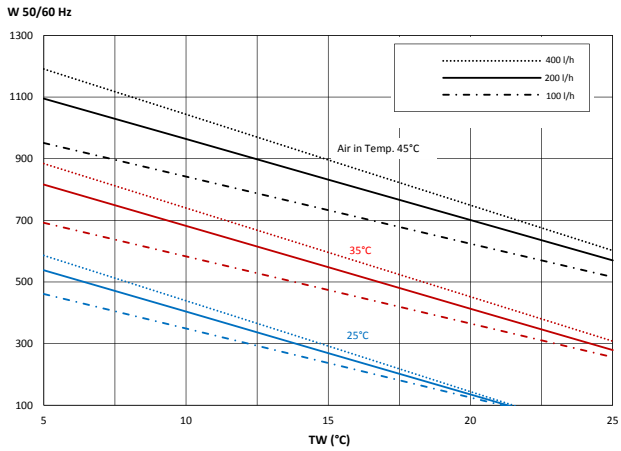


- Vedante padrão aplicado na superfície voltado para o Painel
- Cor texturizada padrão RAL 7035. Outras cores estão disponíveis mediante solicitação.
- Disponível em três versões
 - ◇ EASY: sem controle entrada / saída de água
 - ◇ BASE: Termostato mecânico integrado e válvula magnética
 - ◇ TOP: Termostato eletrônico integrado e válvula magnética
- *Junta espumosa en lado armario estándar*
- *Color estándar RAL 7035 estructurado. Otros colores bajo demanda.*
- *Disponible en 3 versiones*
 - ◇ *EASY: sin control de entrada / salida de agua*
 - ◇ *BASE: termostato mecánico y válvula solenoide integrados*
 - ◇ *TOP: termostato electrónico y válvula solenoide integrados*

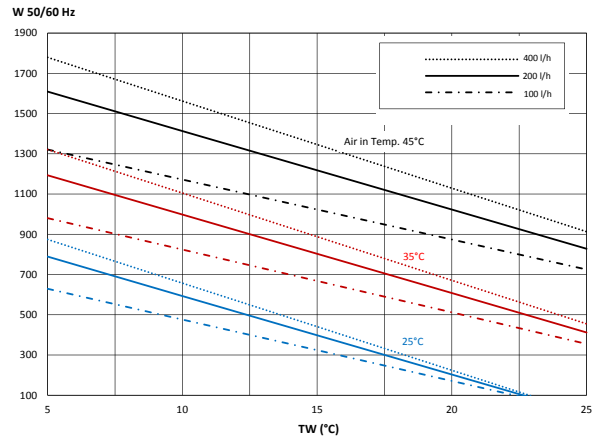
	R5SAW07021L.. ..E/B/T	R5SAW10021L.. ..E/B/T	R5SAW20021L.. ..E/B/T	R5SAW30021L.. ..E/B/T
Alimentação de voltagem / <i>Tensión de alimentación</i>	230 Vac - 1 ph			
Frequência / <i>Frecuencia</i>	50 / 60 Hz			
Potência de refrigeração (L35W10°C 200 l/h) (W) <i>Potencia de refrigeración (L35W10°C 200 l/h) (W)</i>	700 W	1000 W	1950 W	2900 W
Dimensões A x L x P (altura x largura x profundidade) <i>Dimensiones A x L x P (altura x ancho x profundidad)</i>	500 x 280 x 135		1100 x 380 x 160	
FLA Amperagem de Carga Total <i>FLA Maxima corriente de servido</i>	0,2 A	0,5 A	0,5 A	0,7 A
Absorção <i>Potencia de absorción</i>	35 W	110 W	110 W	140 W
Temperatura de operação (ambiente) <i>Temperatura de función (ambiente)</i>	de + 20° C para + 55° C de + 20° C a + 55° C			
Grau de proteção da lateral voltada para o Painel / lado externo <i>Grado de Protección lado armario / lado exterior</i>	max IP 55			
Pressão máxima da água (bar) / <i>Presión máxima de agua (bar)</i>	10			
Fluxo de ar, m ³ /h / <i>Caudal de aire, m³/h</i>	300		450	700
Nível de ruído / <i>Nivel de ruido</i>	70 dB (A)	55 dB (A)	70 dB (A)	
Peso	9 kg	10 kg	21 kg	22 kg
Tipo de ciclo de operação / <i>Typo ciclo de trabajo</i>	100%			
Aprovações / <i>Conformidad</i>	CE			

Potência de refrigeração / Potencia de refrigeración

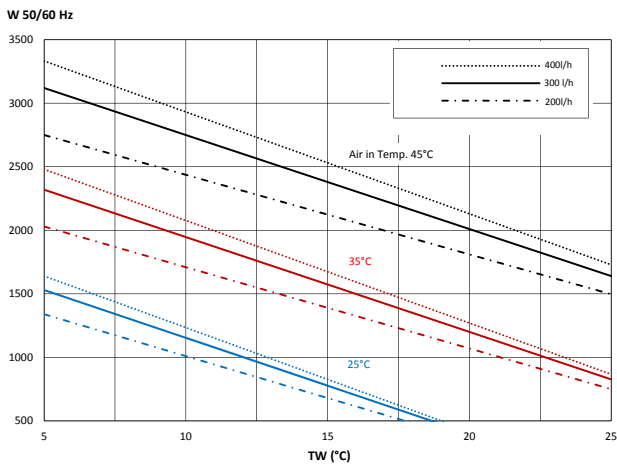
R5SAW07021LE/B/T



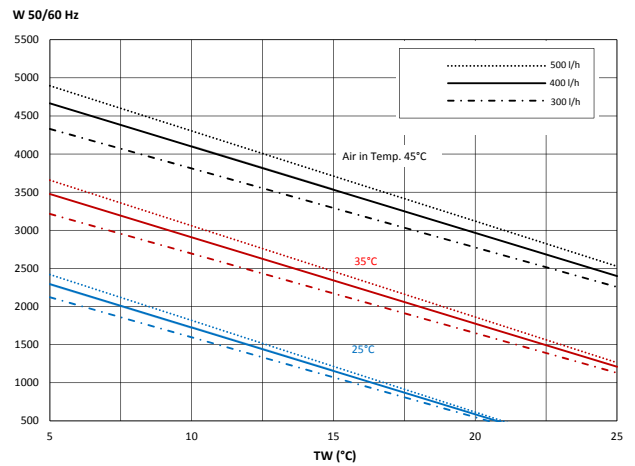
R5SAW01021LE/B/T



R5SAW20021LE/B/T

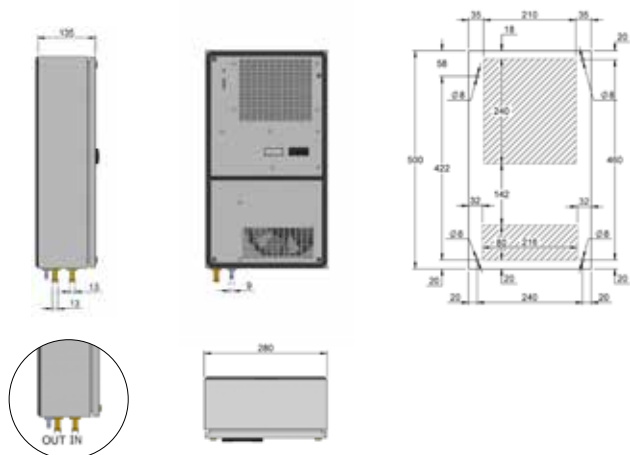


R5SAW30021LE/B/T

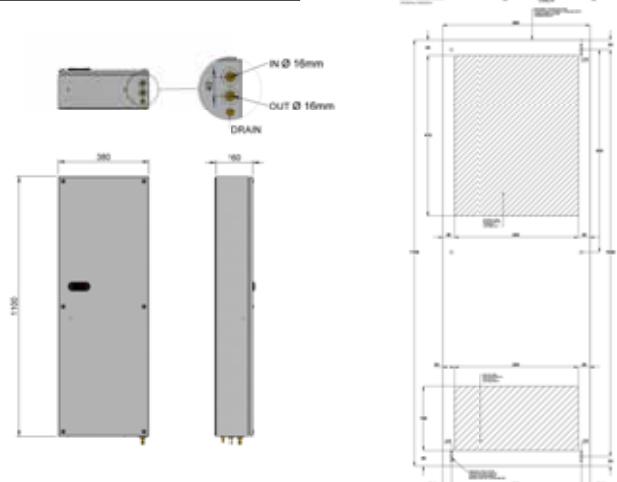


Dimensões e montagem dos perfis (mm) / Dimensiones y plantilla de perforado (mm)

R5SAW070/1021LE/B/T



R5SAW20/30021LE/B/T



Refrigeradores termoelétricos / Células Peltier

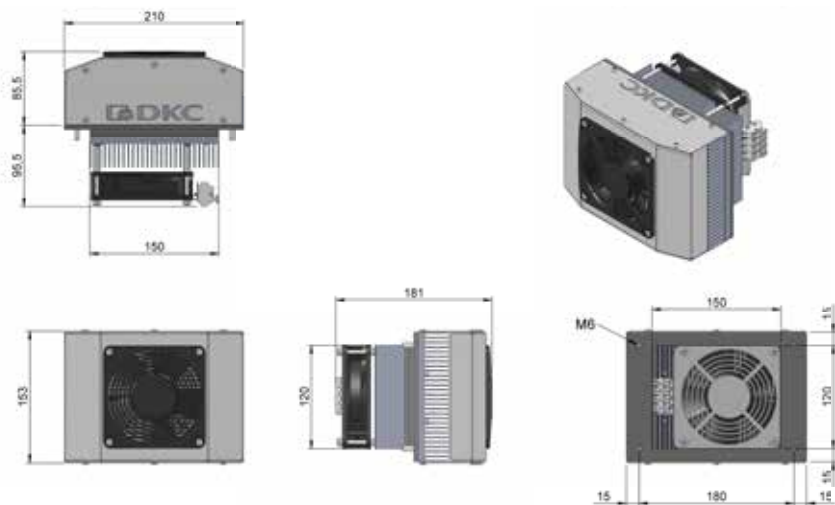


- Série células Peltier
- Adequados para Painéis pequenos e caixas onde os refrigeradores padrão não são aplicáveis.
- Ideais para monitoramento e controle de refrigeração de componentes.
- A ausência de vibrações faz com que esses refrigeradores sejam ideais onde a precisão máxima se faz necessária.
- Material: PC/ABS UV resistente. Todas as partes são auto-extintoras conforme UL 94V-0.
- Cor padrão: RAL 7035.
- Grau de proteção do ventilador (lado aquecido): IP55 conforme norma EN 60529.
- Faixa de montagem: ajustável a qualquer espessura.
- Conexão elétrica: através de conectores de 4 pólos

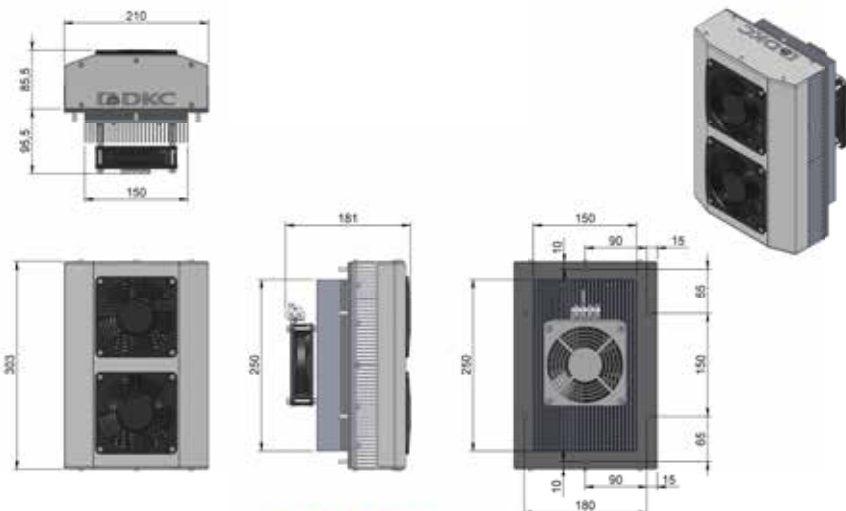
- *Serie de células Peltier.*
- *Para el empleo en áreas sensibles, en ámbito electrónico o en armarios eléctricos de tamaño pequeño, donde no es posible utilizar un climatizador estándar.*
- *Ideal para la refrigeración de elementos de control y mando.*
- *Sin vibraciones, utilizable en procesos de precisión.*
- *Material: PC/ABS resistente a los rayos UV. Todas las partes son autoextinguibles según la norma UL94-V0.*
- *Color estándar: RAL 7035.*
- *Grado de protección rotor (lado caliente): IP55 de acuerdo con EN 60529 estándar*
- *Sistema de fijación: con tornillos M5 (no incluidos en el suministro), como se muestra en el Plantilla de perforado*
- *Espesor de fijación: adaptable a cualquier espesor.*
- *Conexión eléctrica: a través conector 4 polos*

	R5RTP50	R5RTP100	R5RTP200
Alimentação de voltagem / <i>Tensión de alimentación</i>	24 Vdc		
Potência de refrigeração / <i>Capacidad frigorífica</i> W (W) $\Delta t=0K$	50	100	200
Dimensões A x L x P (altura x largura x profundidade) <i>Dimensiones A x L x P (altura x ancho x profundidad)</i>	160 x 200 x 160 mm	310 x 200 x 160 mm	310 x 350 x 160 mm
FLA Amperagem de Carga Total <i>FLA Maxima corriente de servido</i>	2,5 A	5,3 A	10 A
Corrente inicial / <i>Intensidad de arranque</i>	2,8 A	6 A	11 A
Temperatura de operação (ambiente) <i>Temperatura de función (ambiente)</i>	de - 10° C para + 70° C de - 10° C a + 70° C		
Grau de proteção da lateral voltada para o Painel <i>Grado de Protección lado armario</i>	IP 55		
Nível de ruído / <i>Nivel de ruido</i>	44 dB		
Peso	3 kg	6,5 kg	12 kg
Tipo de ciclo de operação / <i>Typo ciclo de trabajo</i>	100%		
Aprovações / <i>Conformidad</i>	CE		

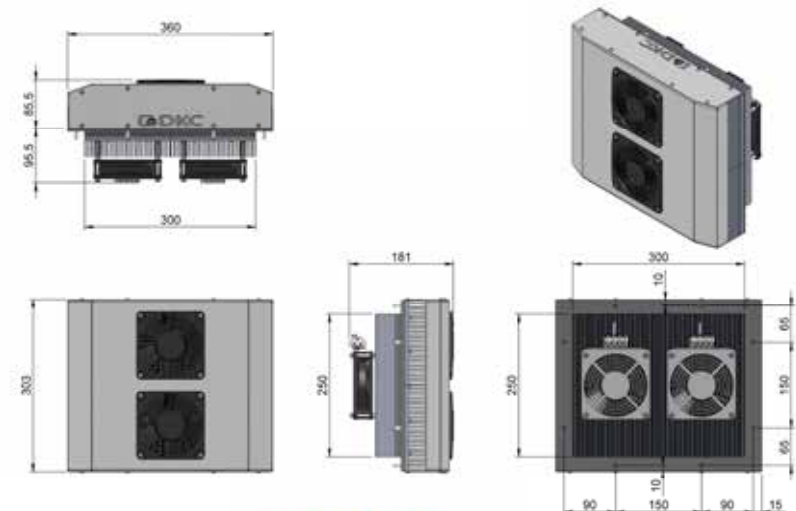
R5RTP50

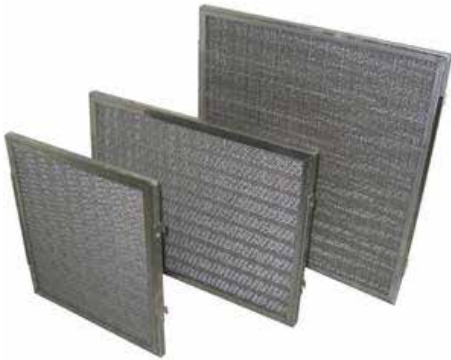


R5RTP100



R5RTP200





Filtro de alumínio

- Destinado a ambientes agressivos, com preferência a filtros de poliuretano padrão.
- Deve ser substituído ou limpo regularmente conforme obstrução.

Filtro en aluminio

- Utilizo en entornos incómodos, en sustitución del filtro estándar en poliuretano.
- Reemplazar o lavar a intervalos regulares según el atasco.

Código	Para refrigeradores de parede <i>Por refrigeradores murales</i>	Para refrigeradores de teto <i>Por refrigeradores para techo</i>
RAKLMFA1	300-500-800 W 230 Vac	-
RAKLMFA2	500-800 W 400 Vac	-
RAKLMFA3	1000-1500-2000 W	-
RAKLMFA4	3000-4000 W	-
RAKLMFA5	-	1000-1500-2000 W
RAKLMFA6	-	3000-4000 W



Filtro de poliuretano

- Filtro sobressalente para refrigeradores BASE e TOP.
- Deve ser substituído ou limpo regularmente conforme obstrução.

Filtro en poliuretano

- Filtro de repuesto por refrigeradores serie BASE y TOP.
- Reemplazar o lavar a intervalos regulares según el atasco.

Código	Para refrigeradores de parede <i>Por refrigeradores murales</i>	Para refrigeradores de teto <i>Por refrigeradores para techo</i>
RAKLMFP1	300-500-800 W 230 Vac	-
RAKLMFP2	500-800 W 400 Vac	-
RAKLMFP3	1000-1500-2000 W	-
RAKLMFP4	3000-4000 W	-
RAKLMFP5	-	1000-1500-2000 W
RAKLMFP6	-	3000-4000 W



Defletor de ar de alumínio interno

- Destinado a desviar o ar para baixo.
- Adequado para evitar curtos-circuitos térmicos dentro de compartimentos elétricos.
- Fácil de instalar, mesmo em refrigerador já montado em um compartimento.
- Adequado apenas para refrigeradores de parede.

Deflector aire interno de aluminio

- Utilizar para desviar hacia abajo el aire frío.
- Idóneo para prevenir cortocircuito térmico dentro del armario eléctrico.
- Fácilmente installable también sobre refrigerador ya montado sobre el armario.
- Utilizar exclusivamente sobre refrigeradores murales.

Código	Para refrigeradores de parede <i>Por refrigeradores murales</i>
RAKLMDI1	300-500-800 W
RAKLMDI2	1000-1500-2000 W
RAKLMDI3	3000-4000 W



Kit de dobradiças para reforço

- Destinadas para uso na preferência de dobradiças de portas padrão para CQE e CAE
- Particularmente adequadas para refrigeradores de parede de 3000 e 4000 W.
- Pacote com 4 peças completo com fixadores

Kit bisagras reforzadas

- Utilizar en sustitución de las bisagras puerta estándar por armarios serie CQE y CAE.
- Particularmente indicados por el montaje de refrigeradores murales de 3000 y 4000 W
- Confección de 4 trozos completa de tornillería por el montaje.

Código	Para refrigeradores de parede <i>Por refrigeradores murales</i>
RAKLMCR	3000-4000 W



Quadro para refrigeradores de parede semi-embutidos

- Reduz a saliência dos refrigeradores dos Painéis.
- Grau de proteção IP54, garantido por vedante injetado e correta instalação.
- Deve ser montado no Painel com parafusos.
- Adequado para refrigeradores de parede nas versões padrão.

Marco de semillas cobre por refrigeradores murales

- Reducción del saliente del acondicionador del armario.
- Grado de protección IP54 garantizado con guarnición inyectada y con montaje ejecutado a regla de arte.
- Fijado al armario por tornillos.
- Utilizar en combinación a los refrigeradores murales en versión estándar.

Código	Para refrigeradores de parede Por refrigeradores murales
RAKLMCSI1	300 W
RAKLMCSI2	500-800 W 230 Vac
RAKLMCSI3	500 W 400 Vac
RAKLMCSI4	800 W 400 Vac
RAKLMCSI5	1000-1500-2000 W 230 Vac
RAKLMCSI6	3000-4000 W
RAKLMCSI7	1000-1500-2000 W bi-trifásico

Ventilador interno

Ventilador interno



Código: **RAVOI1230**

Distribuição de ar frio dentro armário de controle.

- Montagem em verticais pisar 25.
- Versões com alimentação de voltagem não padrão disponíveis mediante solicitação.
- Possibilidade de orientação 360°.
- Fiação via terminal de parafuso.
- Fixação por parafusos M4.

Distribución del aire frío dentro del armario eléctrico.

- Montaje en perfiles al paso 25.
- Tensión especial bajo demanda.
- Posibilidad de orientación 360°.
- Cableado a través de terminales de tornillo.
- Fijación por tornillos M4.

	RAVOI1230
Alimentação de voltagem / Tensión de alimentación	230 Vac
Potência de refrigeração / Capacidad frigorífica W	22 W
Fluxo de ar, m ³ /h Caudal de aire, m ³ /h	157 m ³ /h
Nível de ruído / Nivel de ruido	44 db





GRADE DE FILTRO CUSTOMIZÁVEL

- Grades de filtros padrão são customizáveis tanto em cor como no logotipo.
- É fornecido com um sistema inovador de fixação Click&go, simplificando as atividades de instalação.
- É possível solicitar uma grade customizada, para que substitua a grade padrão.
- Os seguintes detalhes devem ser especificados no pedido:
 - código RAL e/ou logo da empresa (sujeitos à avaliação de viabilidade pela DKC).
 - A montagem da grade personalizado no aparelho de refrigerador.

REJILLA FILTRO PERSONALIZADA

- Posibilidad de personalización color/logo de la rejilla filtro estándar.
- Con innovativo sistema de fijación click&go para facilitar las operaciones de manutención.
- La rejilla puede ser mandada en sustitución a la rejilla estándar
- En fase de orden precisar:
 - RAL y/o logo aziendale (previo análisis factibilidad de parte de DKC)
 - instalación da grade no refrigerador, se necessário.

Código	Para refrigeradores de parede Por refrigeradores murales	Para refrigeradores de teto Por refrigeradores para techo
RAKLMGFP1	300-500-800 W 230 Vac	-
RAKLMGFP2	500-800 W 400 Vac	-
RAKLMGFP3	1000-1500-2000 W	-
RAKLMGFP4	3000-4000 W	-
RAKLMGFP5	-	1000-1500-2000 W
RAKLMGFP6	-	3000-4000 W



ASSISTÊNCIA DKC

Para garantir uma assistência imediata e suporte constante ao longo do tempo, a DKC criou uma rede de assistência na Itália e em várias partes do mundo. Isto garante aos usuários de refrigeradores RAMKLIMA que, em caso de necessidade, eles tenham atendimento imediato.

Para mais detalhes, por favor, sinta-se à vontade para contatar os técnicos da DKC por e-mail: ramklima@dkceurope.eu.

SERVICE DKC

Por garantizar una intervención inmediata y un soporte constante en el tiempo, DKC ha creado una red de asistencia en Italia y en muchas partes del mundo. Éste garantiza a quien utiliza los refrigeradores RAMKLIMA de tener una inmediata intervención en caso de necesidad.

Además, por cualquiera problemática los técnicos DKC siempre son a disposición a la dirección correo electrónico ramklima@dkceurope.eu.



SOFTWARE DKC E INTERFACE DE CONTROLE REMOTO

Código: RAKLMSWR

- Permite o monitoramento de até 32 refrigeradores com interface serial única (RS485 MODBUS para controle em rede).
- Adequado para visualizar e imprimir relatórios, gerenciar alarmes, modificar configurações, monitorar, controlar e otimizar todo o sistema.
- É completado com o equipamento de interface necessário, fonte de alimentação 230 V AC e cabo serial RS232 para conexão de PC.

Requisitos do sistema

- Sistema operacional Windows XP SP3, Windows Vista ou Windows 7.
- RAM 2GB (recomendado: 4GB).
- 10GB de espaço disponível no disco rígido.
- Resolução mínima 1024x768 (recomendado: 1280x1024 32 bit).
- Porta serial integrada RS232.
- 1 porta USB para a chave licença.
- Processador 2GHz ou maior.

SOFTWARE DKC Y INTERFACE PARA CONTROL REMOTO

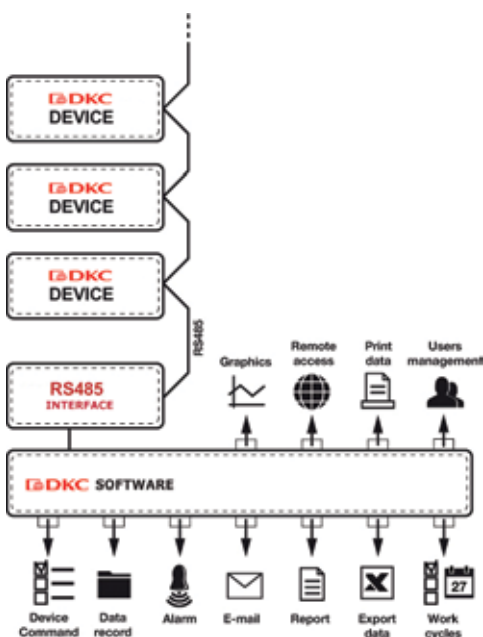
Código: RAKLMSWR

- Posibilidad de controlar hasta 32 refrigeradores con una sola comunicación serie (RS485 Modbus para el control de red)..
- Se utiliza para ver e imprimir informes, gestionar las alarmas, modificar los parámetros de funcionamiento, supervisar, controlar y optimizar todo el sistema.
- Se suministra con el equipo de la interfaz, 230 Vac y cable serial RS232 para conexión a PC.

Requisitos del sistema

- Sistemas operativos Windows XP SP3, Windows Vista, Windows 7.
- RAM 2GB (recomendado 4GB).
- Hard disk 10 GB espacio disponible.
- Mínimo de resolución 1024x768 (recomienda 1280x1024 32 bit).
- Puerto serial RS232 integrada.
- N. 1 puerto USB para la clave de licencia.
- Procesador 2 GHz o superior.

Layout da conexão Esquema de conexión



Dimensões da interface Interfaz dimensiones



Ventilação

Os novos ventiladores com filtro e filtros correspondentes da série "R5KV" da DKC representam a melhor solução para economia de tempo de instalação atualmente disponível no mercado.

Dotados de inovadoras presilhas elásticas, que permitem a montagem sem parafusos e sem a necessidade de abrir a tampa do filtro.

Na verdade, é suficiente apenas empurrar o filtro para dentro do perfil (especialmente dimensionado) para realizar o procedimento de montagem, sem qualquer operação adicional, reduzindo assim ao mínimo, o tempo de instalação.

Outra vantagem é a rápida substituição do sistema de filtragem (sem ferramentas), devido às grades deslizantes usadas para abrir a unidade, reduzindo bastante, desta forma, os custos de manutenção.

A nova série "R5KV" é completamente compatível e intercambiável com a série anterior "RAV".

Toda a linha "R5KV" pode ser instalada na parede com faixa de montagem de 1 a 2,5 mm.

O grau de proteção IP foi aperfeiçoado com ajuda das duas medidas abaixo

- Um vedante de espuma de poliuretano é ajustado dentro de um entalhe na parte traseira dos ventiladores com filtro, projetado para não ultrapassar a superfície de instalação
- O quadro interno da base do filtro é fornecido com nervura longitudinal que permite uma fácil drenagem da água no caso de infiltração na parte superior do filtro.

O material usado na série "R5KV" é de policarbonato/ABS. Como resultado, os produtos são mais sólidos e resistentes à descoloração e levantamento da tinta.

A variedade de produtos inclui ventiladores com filtro, com capacidades que variam de 12 a 520 m³/h, ambos nas versões padrão e EMC, destinados à proteção contra interferências eletromagnéticas.

Exaustores de teto de tampas de ventiladores completam a relação de produtos da DKC para ventilação dedicada à refrigeração natural e convecção forçada.

Novas no catálogo, as unidades termoelétricas de células Peltier representam a solução ideal para acondicionamento de pequenos compartimentos, onde os condicionadores padrão não são aplicáveis.

Em comparação com as unidades termoelétricas dos condicionadores tradicionais, estes não têm compressor, portanto, não estão sujeitos a vibrações e são adequados para aplicações onde é requerida a máxima precisão.

O princípio da operação é baseado no efeito Peltier, permitindo a absorção do calor de um lado (lado resfriado) e transmitindo-o ao ambiente do outro lado (lado aquecido).

Além de serem ambientalmente seguros, uma vez que eles não contêm substâncias nocivas ao ozônio, eles não requerem manutenção, têm uma vida útil longa e são fáceis de instalar.

Vários acessórios complementares, como termostatos, sensores de umidade e aquecedores anticondensação, permitem manter sempre uma temperatura adequada dentro dos compartimentos elétricos.

Todos os produtos marcados NOVO estão disponíveis mediante solicitação.





Rápida instalação



Presilha de fixação inovadora



Vedante



Segurança



Remoção de grade deslizante



Resistência UV



Melhor resistência contra água

Conformidade e aprovações



Grau de proteção

- IP 54 conforme norma EN 60529
- NEMA 12 conforme UL50
- O grau de proteção é garantido por espuma de poliuretano de dois componentes

Ventilacion

Los ventiladores con filtro y los filtros DKC representan la mejor solución en términos de ahorro de tiempo durante el montaje que el mercado puede ofrecer.

Las nuevas clips de fijación permiten el montaje sin tornillos y sin necesidad de abrir la tapa del filtro.

Es suficiente, de hecho, comprimir el filtro dentro de la cava para proceder con la fijación sin ninguna precaución adicional, minimizando el tiempo de instalación.

Una ventaja adicional es la rápida sustitución del filtro (sin herramientas), por medio de las guías de apertura, minimizando los costes de mantenimiento.

La nueva serie "R5KV" es totalmente compatible e intercambiable con la serie anterior "RAV".

Es posible instalar a pared toda la gama "R5KV", con un espesor de fijación de 1 a 2,5 mm.

El grado de protección IP se ha mejorado con dos expedientes:

- la junta de espuma de poliuretano se coloca dentro de una ranura en el panel posterior del ventilador / filtro
- el marco interior de la base del filtro está provisto de nervios longitudinales, que permiten un fácil flujo de agua en caso de infiltración de este último en la parte superior del filtro.

Todos los materiales que componen la nueva serie "R5KV" son de policarbonato / ABS, con el fin de hacer sus productos más robustos y resistentes al desgaste del color y la flexión.

La gama de productos incluye ventiladores con filtro con flujo de aire de 12 a 520 m³/h en versión estándar y en versión EMC, para la protección contra interferencias electromagnéticas.

Los ventiladores de techo y el dispositivo de aireación natural de techo completan la gama de ventiladores DKC dedicada a la refrigeración por convección natural y / o forzada.

Por primera vez en el catálogo las células Peltier para el empleo en áreas sensibles, en ámbito electrónico o en armarios eléctricos de tamaño pequeño, donde no es posible utilizar un climatizador estándar.

Comparado con los refrigeradores convencional, las unidades térmicas no tienen compresor, por lo que están libres de vibraciones que permiten su uso donde se necesita la máxima precisión.

Basan el funcionamiento en el efecto Peltier, que permiten de absorber el calor de un lado (lado frío) y de transferir el calor al medio ambiente circunstante por otro (lado caliente).

Además, respetan el medio ambiente porque no contiene las sustancias que agotan el ozono, no tienen necesidad de mantenimiento, puede funcionar por un largo tiempo y son muy fáciles de instalar.

Muchos accesorios, termostatos, Resistencias calefactoras y higrostatos, permiten mantener la temperatura óptima dentro de los armarios.

Todos los productos marcados con el símbolo NEW están disponibles bajo petición.





Instalación rápida



Nuevos clips de fijación



Junta de estanqueidad garantiza la estanqueidad a largo plazo



Seguridad



Apertura corredera



Resistencia UV



Mayor resistencia al agua

Certificaciones



Grado de protección

- IP 54 de acuerdo con EN 60529 estándar
- NEMA 12 de acuerdo con UL50
- Grado de protección garantizado por la junta de estanqueidad en espuma de poliuretano bicomponente

Orientações para a escolha do sistema de resfriamento

Para a escolha de um método de resfriamento adequado para uma montagem elétrica, é importante levar em consideração os seguintes princípios básicos:

1. Se **uma baixa faixa de aquecimento precisa ser dissipada** e a T ambiente é $<$ que a T interna do compartimento, basta usar somente as grades com ou sem filtro, a fim de obter o sistema de resfriamento desejado. Desta forma, o ar ambiente (refrigerador) entra no compartimento elétrico devido à "Convecção Natural". Este sistema é indubitavelmente mais econômico, porém fica muito limitado em relação aos componentes elétricos modernos;
2. Se **uma faixa maior de aquecimento precisa ser dissipada** (comparando com uma solução com "Convecção Natural") e a T ambiente $<$ que a T interna do compartimento, é necessário usar um sistema de ventilação clássico, baseado nos ventiladores e filtros a fim de se obter um adequado sistema de resfriamento. O ar ambiente (refrigerador) entra no compartimento elétrico devido à "Convecção Forçada". O sistema representa uma solução ideal e mais amplamente usada para aplicações eletrônicas e elétricas modernas. A prerrogativa para o uso deste tipo de solução é um tipo de ambiente não prejudicial;
3. Se **uma grande faixa de aquecimento precisa ser dissipada** e a T ambiente $>$ que a T interna do compartimento, é necessário usar um circuito fechado de resfriamento. O sistema representa uma solução ideal quando é preciso evitar dano aos componentes internos de uma montagem elétrica causados pela água, poeira e agentes químicos, como também por temperaturas muito altas.

Os condicionadores da DKC representam uma solução ideal para atender a todas as aplicações eletrônicas e elétricas, onde é necessário resfriar um quadro elétrico e mantê-lo dissociado do ambiente externo.

Princípios de operação da série "R5KV" de ventiladores com filtro

Os ventiladores DKC podem ser usados sempre que a temperatura ambiente (externa ao do compartimento) for menor que a existente dentro de uma montagem elétrica.

Compostos por uma unidade de ventilação e uma grade com filtro para saída do ar, eles filtram o ar que entra pela parte inferior do compartimento, dissipando o calor e homogeneizando a temperatura dentro do compartimento.

O ar que entra gera uma sobre pressão que facilita sua saída, através de uma grade localizada na parte superior do compartimento.

Quanto maior a distância entre estes dois pontos, melhor será o desempenho do sistema.

Em contrapartida, recomenda-se a realização da manutenção regular do filtro.

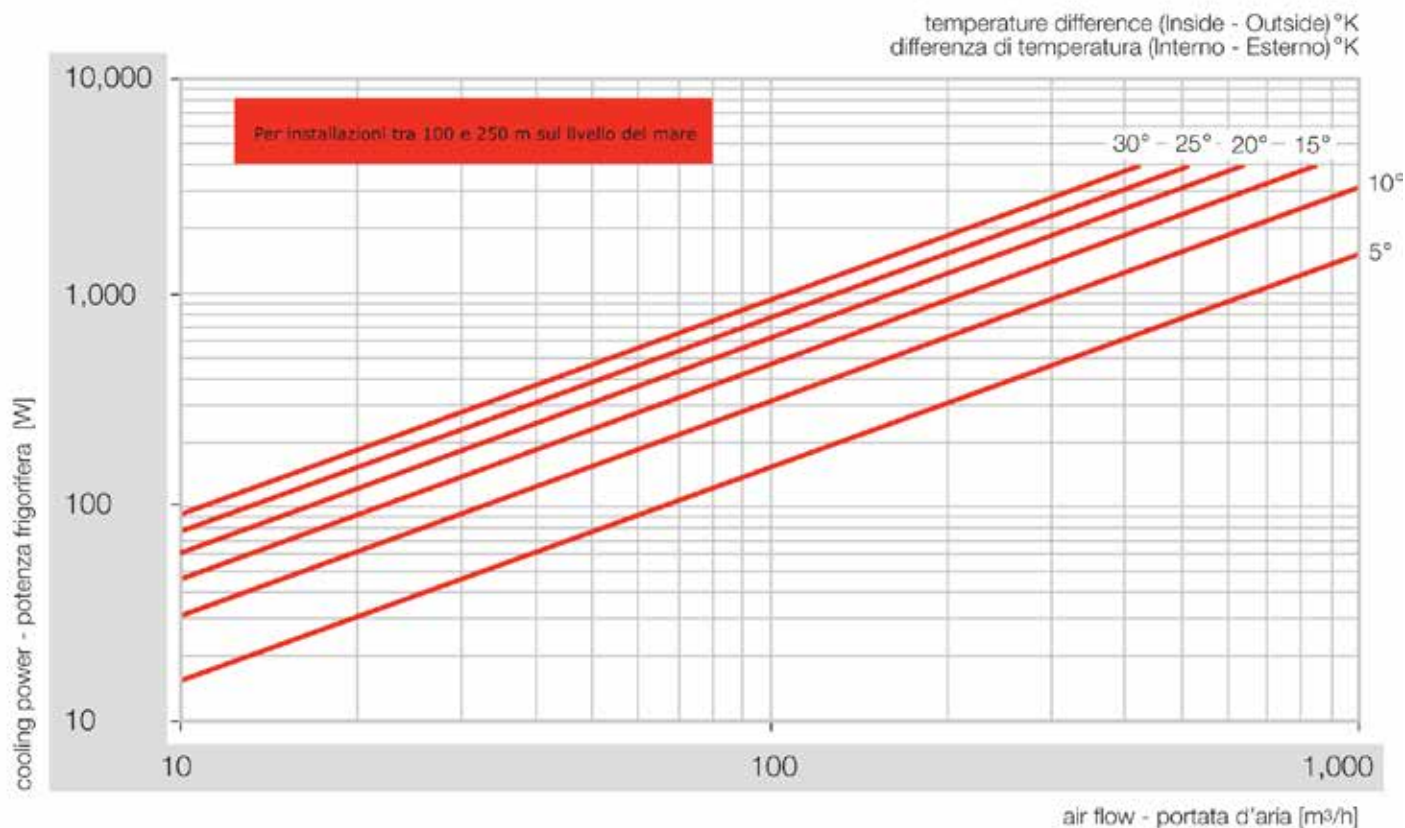
Os ventiladores DKC mantêm o grau de proteção dos compartimentos e, do ponto de vista estético, podem ser perfeitamente integrados a qualquer ambiente, tendo cor RAL 7035.

Também é recomendado instalar um termostato com capacidade de ativar e controlar o sistema de ventilação, somente quando a temperatura interna excede a temperatura requerida.

Este tipo de medida ajuda a aumentar a vida útil do sistema de filtração.



Diagrama de seleção de produto



A escolha adequada do ventilador é fundamental para a correta ventilação do compartimento.

Para realizar a escolha, é importante determinar o valor adequado do fluxo de ar.

Para calculá-lo, 2 valores devem ser definidos:

- Resfriamento desejado (W)
- Diferença entre a temperatura máxima permitida dentro do compartimento e a temperatura ambiente máxima esperada fora do compartimento.

Tendo esses dois valores definidos, é necessário cruzar a linha horizontal correspondente ao resfriamento desejado com a linha diagonal correspondente à diferença de temperatura. A linha vertical gerada pelo ponto de cruzamento determina o fluxo de ar requerido.

Neste estágio, é possível escolher o ventilador mais adequado.

Ao fazer o cálculo, é necessário levar em consideração que parte do calor é dissipada pelas paredes do compartimento. Portanto, é recomendável redimensionar em 20% o valor do fluxo de ar dado pelo gráfico, para que se tenha capacidade de encarar situações potenciais quando o filtro estiver obstruído.

Reglas de la elección del sistema de refrigeración

Con el fin de elegir el método correcto para enfriar un armario eléctrico, es importante tener en cuenta los siguientes principios básicos:

1. para los casos en que la potencia a disipar sea débil ("Convección natural") y con $T_{\text{ambiente}} < T_{\text{interna}}$ del armario eléctrico, el empleo de parrilla de protección con filtros puede ser una solución eficaz. Este método es económico pero ofrece un efecto de refrigeración más limitado de lo necesario para los componentes actuales;
2. para los casos en que la potencia a disipar sea mayor ("Convección forzada") y con $T_{\text{ambiente}} < T_{\text{interna}}$ del armario eléctrico, un clásico sistema de refrigeración por convección forzada representa la solución adecuada. Este sistema es ideal si la instalación está limpia y se encuentra en un ambiente no peligroso con una temperatura ambiente aceptable (fuera del armario);
3. para los casos en que la potencia a disipar sea alta y con $T_{\text{ambiente}} > T_{\text{interna}}$ del armario eléctrico, es apropiado utilizar un circuito de refrigeración cerrado. Este sistema es ideal en ambientes rígidos, que se caracterizan por temperaturas elevadas, presencia de agua, alta emisión de partículas o presencia de sustancias químicas que pueden dañar los componentes.

Los refrigeradores DKC son la solución ideal para satisfacer todas las aplicaciones de la electrónica y la ingeniería eléctrica en las que necesita fresco y mantener separar el cuadro eléctrico del medio ambiente circundante.

Principio de funcionamiento de los ventiladores con filtro de la serie "R5KV"

Los ventiladores con filtro DKC puede ser utilizados si la temperatura ambiente siempre es inferior a los valores necesarios dentro del armario eléctrico.

Los ventiladores con filtro tienen que utilizarse para introducir el aire ambiente en el armario eléctrico de manera que en su interior se forme una ligera sobrepresión. De esa manera, el aire ambiente entra en el armario eléctrico únicamente a través del ventilador con filtro, que garantiza la filtración.

El ventilador con filtro tiene que instalarse en la parte inferior del armario eléctrico, mientras que el filtro de descarga debe colocarse lo más cerca posible en la parte de arriba, lo que ayuda la convección natural del aire y previene la formación de zonas más calientes.

Cuanto mayor es la distancia entre los dos, el mejor el funcionamiento.

También, la sobrepresión impide la entrada de polvo en el armario y mejora el funcionamiento del sistema.

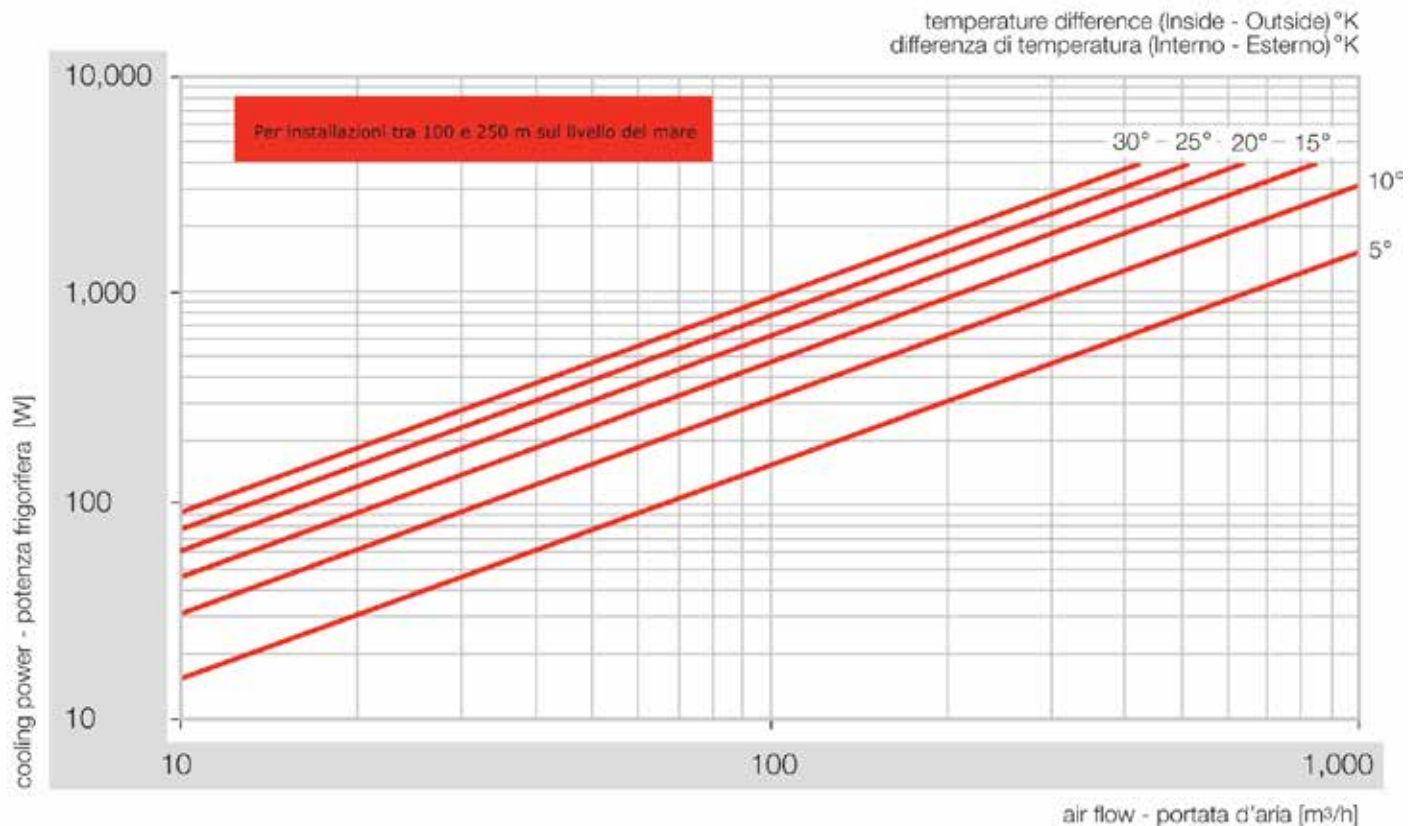
Se recomienda realizar un mantenimiento regular del filtro.

Los ventiladores DKC mantienen el grado de protección del armario y son de color RAL 7035.

Instale un termostato que active el sistema de ventilación solamente cuando la temperatura sea demasiado alta. Esto podría aumentar considerablemente la duración de la tela filtrante.



Diagrama de la elección del producto



Elegir el ventilador adecuado es crucial para la correcta ventilación del gabinete.

Para la elección es importante identificar el flujo de aire adecuado.

Para calcular el flujo de aire deben ser definido 2 valores:

- la potencia frigorífica (W)
- la diferencia entre la temperatura máxima permitida dentro del armario y la temperatura ambiente máxima esperada fuera del armario.

Una vez definidos los dos valores es necesario cruzar la línea horizontal con respecto a la capacidad de refrigeración con la diagonal de la diferencia de temperatura. Desde el punto de cruzar la línea vertical que determina el flujo de aire requerido.

En este punto, sólo tiene que elegir el ventilador adecuado.

En el cálculo se debe considerar que una parte del calor se disipa por las paredes de los armarios y que es aconsejable sobredimensionar el flujo de aire resultante de un 20% para hacer frente a cualquier situación de filtro sucio.

Ventilador com filtro R5KV08 / Ventiladores con filtro R5KV08


- Material: PC/ABS UV resistente
 - Cor padrão: RAL 7035. Outras cores disponíveis mediante solicitação.
 - Grau de proteção: IP 54 conforme a norma EN 60529.
 - Montagem: através de presilhas elásticas ou 4 parafusos autoroscantes
 - Faixa de montagem: espessura de 1 a 2 mm.
 - Temperatura de armazenamento: de - 40°C a + 70°C
 - Vida útil L10 a 20°C: 50.000h
 - Proteção do motor: impedância
 - Conexão terra: com 4 parafusos na capa do ventilador
 - Conexão elétrica: com cabo UL3266 ABG22
 - Classificação de aplicação: classe I
 - Meio filtrante: fibra sintética de estrutura progressiva termo ligada
 - Classificação de filtração: G3 conforme EN 779
 - Grade de separação: 85% - DIN 24185
 - Capacidade de retenção de pó: 600g/m²
 - Observações: meio filtrante lavável por até 10 vezes aproximadamente
 - Peso: 0,391 kg
-
- *Material: PC/ABS resistente a los rayos UV*
 - *Color estándar: RAL 7035. Otros colores bajo pedido.*
 - *Grado de protección: IP54 de acuerdo con EN 60529 estándar*
 - *Sistema de fijación: con clips de fijación, o con 4 tornillos autorroscantes*
 - *Espesor de fijación: espesor da 1 a 2 mm*
 - *Temperatura de almacenamiento: de -40°C a +70°C*
 - *Duración útil L10 20°C: 50.000 h*
 - *Protección del motor: impedancia*
 - *Conexión a tierra: con tornillos M4 en la carcasa del ventilador*
 - *Conexión eléctrica: a través cable UL3266 AVG22*
 - *Clase I*
 - *Filtro: fibras sintéticas con estructura progresiva*
 - *Calidad del filtro: G3 de acuerdo con EN 779*
 - *Grado de separación: 85% - DIN 24185*
 - *Capacidad de retención de polvo: 600 g/m²*
 - *Notas: filtro lavable aproximadamente 10 veces*
 - *Peso: 0,391 kg*

Versão padrão / Versión estándar

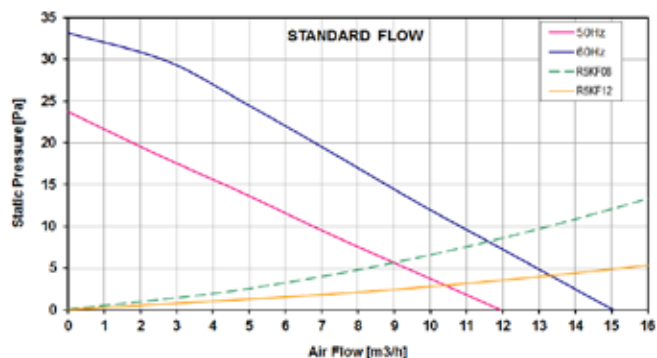
Voltagem, Vca Tensión, Vac	Frequência, Hz Frecuencia, Hz	Absorção Absorción		Fluxo de ar, m ³ /h Caudal de aire, m ³ /h	Pressão, Pa Presión, Pa	Ruído, dB (A) Ruido, dB (A)	Temper. de operação °C/ Campo de temper °C	Aprovações Aprobación		Código do filtro do ventilador Código ventilador con filtro
		A	W					CE	UL US	
115	50/60	0,113/0,092	9,0/7,0	12/15	23/33	31/33	-10 + 55	•	•	R5KV08115
230	50/60	0,062/0,050	10/8,0	12/15	23/33	31/33	-10 + 55	•	•	R5KV08230

Versão padrão / Versión estándar

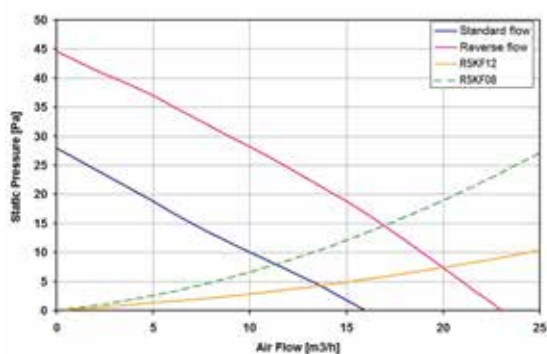
Voltagem, Vdc Tensión, Vdc	Absorção Absorción		Fluxo de ar, m ³ /h Caudal de aire, m ³ /h	Pressão, Pa Presión, Pa	Ruído, dB (A) / Ruido, dB (A)	Temper. de operação °C Campo de temper °C	Aprovações Aprobación		Código do filtro do ventilador Código ventilador con filtro
	A	W					CE	UL US	
24	0,085	2,0	16	28	30	-10 + 55	•	•	R5KV0824



Fluxo de ar / Flujo de aire

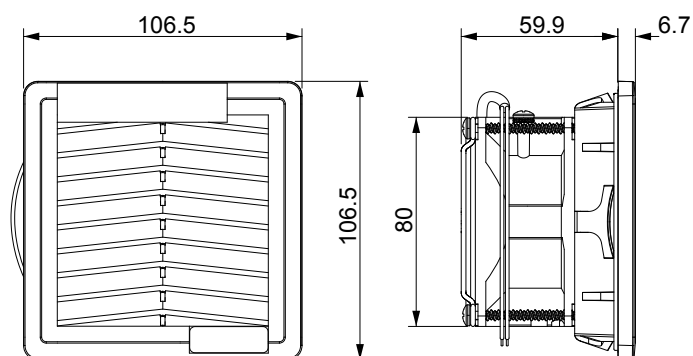


R5KV08115/230

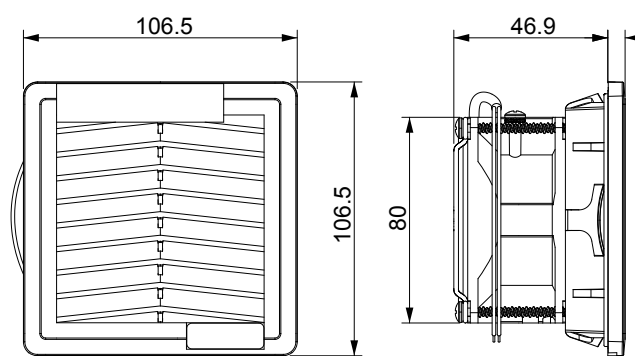


R5KV0824

Dimensões (mm) / Dimensiones (mm)

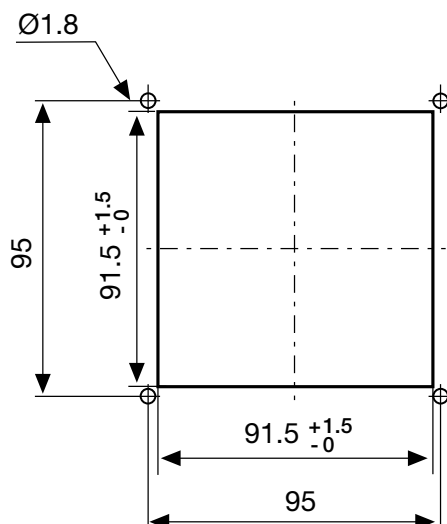


R5KV08115/230



R5KV0824

Esquema de perfuração (mm) / Plantilla de perforado (mm)



Ventilador com filtro R5KV12 / Ventiladores con filtro R5KV12


- Material: PC/ABS UV resistente
- Cor padrão: RAL 7035. Outras cores disponíveis mediante solicitação.
- Grau de proteção: IP 54 conforme a norma EN 60529.
- Montagem: através de presilhas elásticas ou 4 parafusos autoroscantes
- Faixa de montagem: espessura de 1 a 2,1 mm.
- Temperatura de armazenamento: de - 45°C a + 75°C
- Vida útil L10 a 25°C: 57.000h
- Proteção do motor: impedância
- Conexão terra: com parafusos M4 na capa do ventilador
- Conexão elétrica: com bloco terminal L-N de dois pólos
- Classificação de aplicação: classe I
- Meio filtrante: fibra sintética de estrutura progressiva termo ligada
- Classificação de filtração: G3 conforme EN 779
- Grade de separação: 85% - DIN 24185
- Capacidade de retenção de pó: 600g/m²
- Observações: meio filtrante lavável por até 10 vezes aproximadamente
- Peso: 0,8 kg

- *Material: PC/ABS resistente a los rayos UV*
- *Color estándar: RAL 7035. Otros colores bajo pedido.*
- *Grado de protección: IP54 secondo EN 60529 estándar*
- *Sistema de fijación: con clips de fijación, o con 4 tornillos autorroscantes*
- *Espesor de fijación: entre 1 y 2,1 mm.*
- *Temperatura de almacenamiento: desde -45°C a +75°C*
- *Duración útil L10 a 25°C: 57.000 h*
- *Protección del motor: impedancia*
- *Conexión a tierra: con tornillos M4 en la carcasa del ventilador*
- *Conexión eléctrica: a través borne 2 polos L-N*
- *Clase I*
- *Filtro: fibras sintéticas con estructura progresiva*
- *Calidad del filtro: G3 de acuerdo con EN 779*
- *Grado de separación: 85% - DIN 24185*
- *Capacidad de retención de polvo: 600 g/m²*
- *Notas: filtro lavable aproximadamente 10 veces*
- *Peso: 0,8 kg*

Versão padrão / Versión estándar

Voltagem, Vca Tensión, Vac	Frequência, Hz Frecuencia, Hz	Absorção Absorción		Fluxo de ar, m ³ /h Caudal de aire, m ³ /h	Pressão, Pa Presión, Pa	Ruído, dB (A) Ruido, dB (A)	Temper. de operação °C Campo de temper °C	Aprovações Aprobación		Código do filtro do ventilador Código ventilador con filtro
		A	W					CE	UL US	
115	50/60	0,20/0,18	16/15	45/50	55/62	46,0/49,0	-10 + 55	•	•	R5KV12115
230	50/60	0,11/0,10	18/17	45/50	55/62	48,0/54,0	-10 + 55	•	•	R5KV12230

Versão EMC / Versión EMC

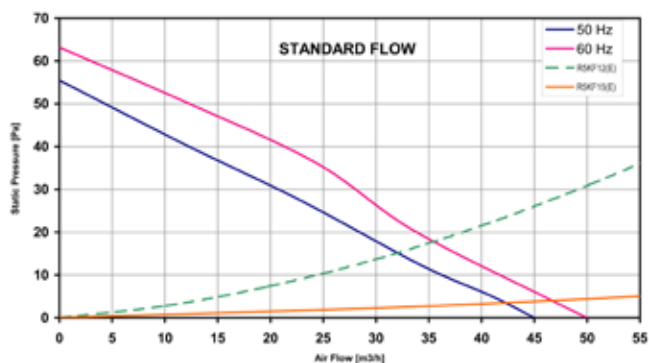
Voltagem, Vca Tensión, Vac	Frequência, Hz Frecuencia, Hz	Absorção Absorción		Fluxo de ar, m ³ /h / Caudal de aire, m ³ /h	Pressão, Pa / Presión, Pa	Ruído, dB (A) / Ruido, dB (A)	Temper. de operação °C Campo de temper °C	Aprovações Aprobación		Código do filtro do ventilador Código ventilador con filtro
		A	W					CE	UL US	
230	50/60	0,11/0,10	18/17	45/50	55/62	48,0/54,0	-10 + 55	•	•	R5KV12230E

Versão padrão / Versión estándar

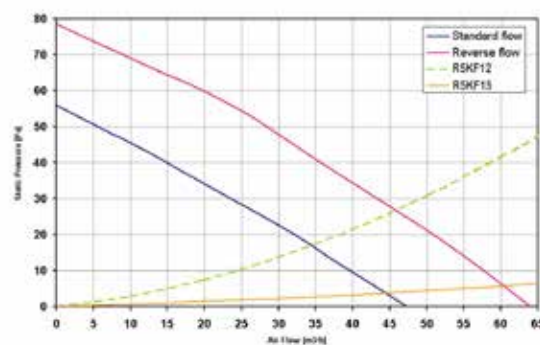
Voltagem Vd Tensión, Vdc	Absorção Absorción		Fluxo de ar, m ³ /h Caudal de aire, m ³ /h	Pressão, Pa Presión, Pa	Ruído, dB (A) Ruido, dB (A)	Temper. de operação °C Campo de temper °C	Aprovações Aprobación		Código do filtro do ventilador / Código ventilador con filtro
	A	W					CE	UL US	
24	0,31	7,4	47	56	42,5	-10 + 55	•	•	R5KV1224



Fluxo de ar / Flujo de aire

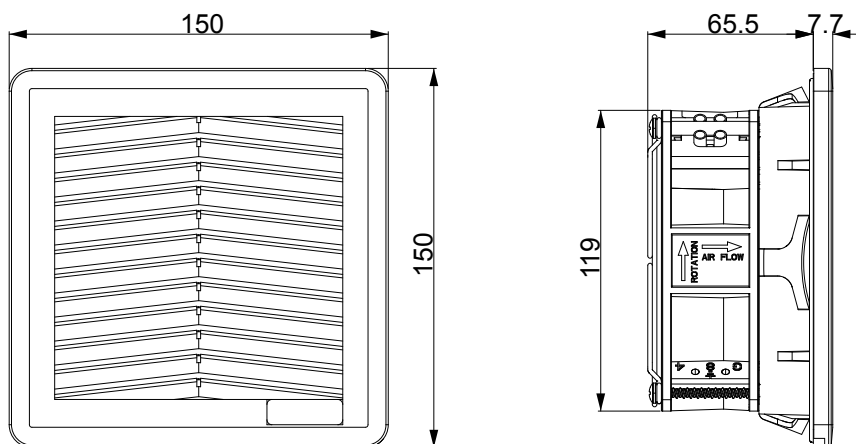


R5KV12115/230

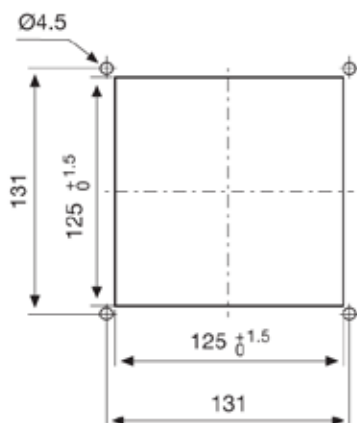


R5KV1224

Dimensões (mm) / Dimensiones (mm)



Esquema de perfuração (mm) / Plantilla de perforado (mm)



Ventilador com filtro R5KV13 / Ventiladores con filtro R5KV13



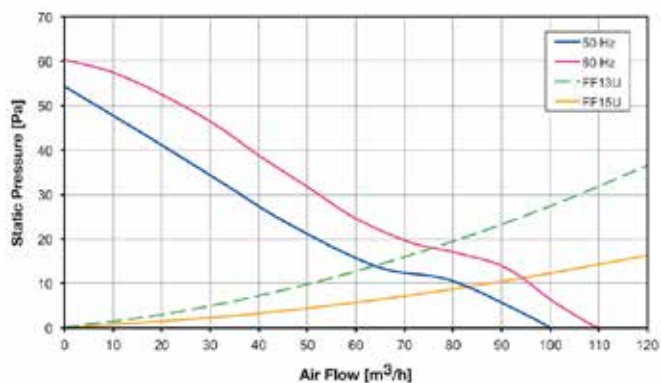
- Material: PC/ABS UV resistente
- Cor padrão: RAL 7035. Outras cores disponíveis mediante solicitação.
- Grau de proteção: IP 54 conforme a norma EN 60529.
- Montagem: através de presilhas elásticas ou 4 parafusos autoroscantes
- Faixa de montagem: espessura de 1,5 a 2,1 mm.
- Temperatura de armazenamento: de - 45°C a + 75°C
- Vida útil L10 a 25°C: 57.000h
- Proteção do motor: impedância
- Conexão elétrica: com bloco terminal L-N de dois pólos
- Classificação de aplicação: classe I
- Meio filtrante: fibra sintética de estrutura progressiva termo ligada
- Classificação de filtração: G3 conforme EN 779
- Grade de separação: 85% - DIN 24185
- Capacidade de retenção de pó: 600g/m²
- Observações: meio filtrante lavável por até 10 vezes aproximadamente
- Peso: 1,2 kg
- Ventiladores com filtro IP55 disponíveis mediante solicitação.

- *Material: PC/ABS resistente a los rayos UV*
- *Color estándar: RAL 7035. Otros colores bajo pedido.*
- *Grado de protección: IP54 secondo EN 60529 estándar*
- *Sistema de fijación: con clips de fijación, o con 4 tornillos autorroscantes*
- *Espesor de fijación: entre 1,5 y 2,1 mm.*
- *Temperatura de almacenamiento: desde -45°C a +75°C*
- *Duración útil L10 a 25°C: 57.000 h*
- *Protección del motor: impedancia*
- *Conexión eléctrica: a través borne 2 polos L-N*
- *Clase I*
- *Filtro: fibras sintéticas con estructura progresiva*
- *Calidad del filtro: G3 de acuerdo con EN 779*
- *Grado de separación: 85% - DIN 24185*
- *Capacidad de retención de polvo: 600 g/m²*
- *Notas: filtro lavable aproximadamente 10 veces*
- *Peso: 1,2 kg*
- *Ventiladores de filtro IP55 bajo demanda.*

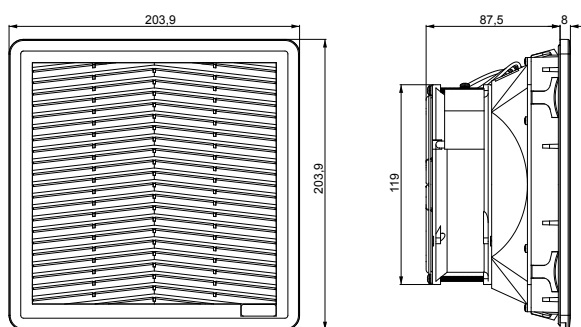
Versão padrão / Versión estándar

Voltagem, Vca Tensión, Vac	Frequência, Hz Frecuencia, Hz	Absorção Absorción		Fluxo de ar, m ³ /h Caudal de aire, m ³ /h	Pressão, Pa Presión, Pa	Ruído, dB (A) Ruido, dB (A)	Temper. de operação °C Campo de temper °C	Aprovações Aprobación		Código do filtro do ventilador Código ventilador con filtro
		A	W					CE	UL	
230	50/60	0,10/0,09	18/18	100/110	55/60	48,0/54,0	-10 + 55	•	•	R5KVP13230

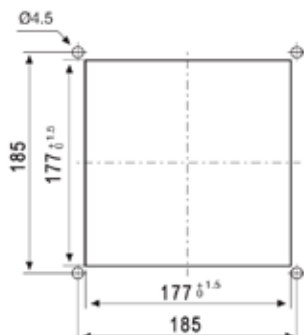
Fluxo de ar / Flujo de aire



Dimensões (mm) / Dimensiones (mm)



Esquema de perfuração (mm) / Plantilla de perforado (mm)



Ventilador com filtro R5KV15 / Ventiladores con filtro R5KV15


- Material: PC/ABS UV resistente
- Cor padrão: RAL 7035. Outras cores disponíveis mediante solicitação.
- Grau de proteção: IP 54 conforme a norma EN 60529.
- Montagem: através de presilhas elásticas ou 4 parafusos autoroscantes
- Faixa de montagem: espessura de 1,5 a 3 mm.
- Temperatura de armazenamento: de - 45°C a + 75°C
- Vida útil L10 a 25°C: 80.000h
- Proteção do motor: térmica
- Conexão terra: com terminal de pólo PE
- Conexão elétrica: com terminal L-N-PE de três pólos
- Classificação de aplicação: classe I
- Meio filtrante: fibra sintética de estrutura progressiva termo ligada
- Classificação de filtração: G3 conforme EN 779
- Grade de separação: 85% - DIN 24185
- Capacidade de retenção de pó: 600g/m2
- Observações: meio filtrante lavável por até 10 vezes aproximadamente
- Peso: 1,5 kg

- *Material: PC/ABS resistente a los rayos UV*
- *Color estándar: RAL 7035. Otros colores bajo pedido.*
- *Grado de protección: IP54 segundo EN 60529 estándar*
- *Sistema de fijación: con clips de fijación, o con 4 tornillos autorroscantes*
- *Espesor de fijación: espesor da 1,5 a 3 mm.*
- *Temperatura de almacenamiento: de -45°C a +75°C*
- *Duración útil L10 a 25°C: 80.000 h*
- *Protección del motor: térmica*
- *Conexión a tierra: a través borne polo PE*
- *Conexión eléctrica: a través borne 3 polos L-N-PE*
- *Clase I*
- *Filtro: fibras sintéticas con estructura progresiva*
- *Calidad del filtro: G3 de acuerdo con EN 779*
- *Grado de separación: 85% - DIN 24185*
- *Capacidad de retención de polvo: 600 g/m²*
- *Notas: filtro lavable aproximadamente 10 veces*
- *Peso: 1,5 kg*

Versão padrão / Versión estándar

Voltagem, Vca Tensión, Vac	Frequência, Hz Frecuencia, Hz	Absorção Absorción		Fluxo de ar, m3/h Caudal de aire, m ³ /h	Pressão, Pa Presión, Pa	Ruído, dB (A) Ruido, dB (A)	Temper. de operação °C Campo de temper °C	Aprovações Aprobación		Código do filtro do ventilador Código ventilador con filtro
		A	W					CE	UL US	
115	50/60	0,28/0,27	31/31	230/270	115/155	50,0/55,0	-10 + 55	•	•	R5KV15115
230	60	0,160	36	230/270	115/155	50,0/55,0	-10 + 55	•	•	R5KV15230
230	50/60	0,233/0,224	36/36	200/220	90/90	50,0/55,0	-10 + 55	•	•	R5KVL15230

Versão EMC / Versión EMC

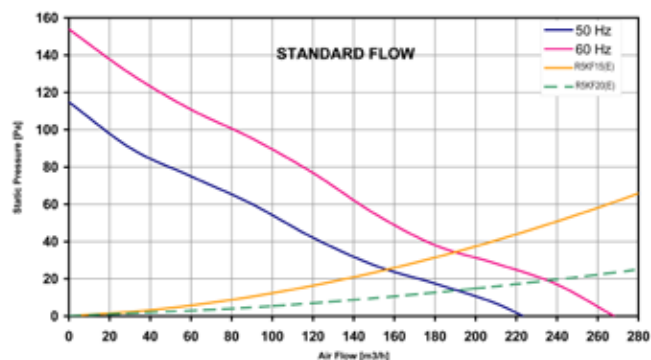
Voltagem, Vca Tensión, Vac	Frequência, Hz Frecuencia, Hz	Absorção Absorción		Fluxo de ar, m3/h Caudal de aire, m ³ /h	Pressão, Pa Presión, Pa	Ruído, dB (A) Ruido, dB (A)	Temper. de operação °C Campo de temper °C	Aprovações Aprobación		Código do filtro do ventilador Código ventilador con filtro
		A	W					CE	UL US	
230	50/60	0,160	36	230/270	115/155	50,0/55,0	-10 + 55	•	•	R5KV15230E

Versão padrão / Versión estándar

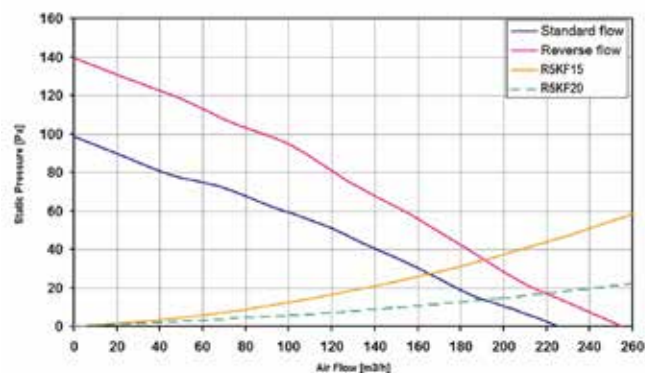
Voltagem, Vdc Tensión, Vdc	Absorção Absorción		Fluxo de ar, m3/h Caudal de aire, m ³ /h	Pressão, Pa Presión, Pa	Ruído, dB (A) Ruido, dB (A)	Temper. de operação °C Campo de temper °C	Aprovações Aprobación		Código do filtro do ventilador Código ventilador con filtro
	A	W					CE	UL US	
24	0,71	17	225	99	58	-10 + 55	•	•	R5KV1524



Fluxo de ar / Flujo de aire

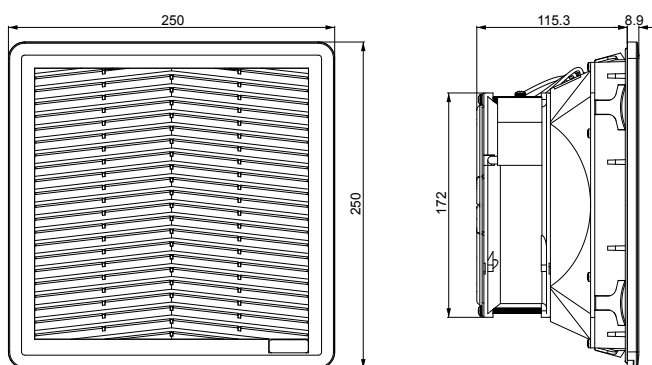


R5KV15115/230

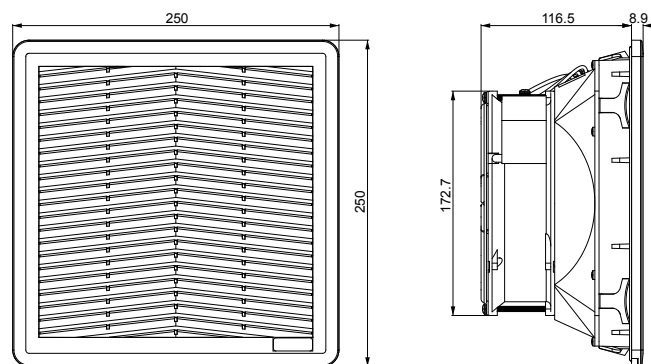


R5KV1524

Dimensões (mm) / Dimensiones (mm)

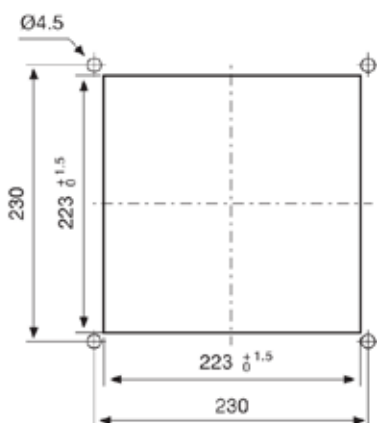


R5KV15115/230



R5KV1524

Esquema de perfuração (mm) / Plantilla de perforado (mm)



Ventilador com filtro R5KV20 / Ventiladores con filtro R5KV20


- Material: PC/ABS UV resistente
- Cor padrão: RAL 7035. Outras cores disponíveis mediante solicitação.
- Grau de proteção: IP 54 conforme a norma EN 60529.
- Montagem: através de presilhas elásticas ou 4 parafusos autoroscantes
- Faixa de montagem: espessura de 1,5 a 2,5 mm.
- Temperatura de armazenamento: de - 30°C a + 75°C
- Vida útil L10 a 25°C: 65.000h
- Proteção do motor: térmica
- Conexão terra: com terminal de pólo PE
- Conexão elétrica: com terminal L-N-PE de três pólos
- Classificação de aplicação: classe I
- Meio filtrante: fibra sintética de estrutura progressiva termo ligada
- Classificação de filtração: G3 conforme EN 779
- Grade de separação: 85% - DIN 24185
- Capacidade de retenção de pó: 600g/m²
- Observações: meio filtrante lavável por até 10 vezes aproximadamente
- Peso: 3,1 kg

- *Material: PC/ABS resistente a los rayos UV*
- *Color estándar: RAL 7035. Otros colores bajo pedido.*
- *Grado de protección: IP54 secondo EN 60529 estándar*
- *Sistema de fijación: con clips de fijación, o con 4 tornillos autorroscantes*
- *Espesor de fijación: espesor da 1,5 a 2,5 mm.*
- *Temperatura de almacenamiento: de -30°C a +75°C*
- *Duración útil L10 a 25°C: 65.000 h*
- *Protección del motor: térmica*
- *Conexión a tierra: a través borne polo PE*
- *Conexión eléctrica: a través borne 3 polos L-N-PE*
- *Clase I*
- *Filtro: fibras sintéticas con estructura progresiva*
- *Calidad del filtro: G3 de acuerdo con EN 779*
- *Grado de separación: 85% - DIN 24185*
- *Capacidad de retención de polvo: 600 g/m²*
- *Notas: filtro lavable aproximadamente 10 veces*
- *Peso: 3,1 kg*

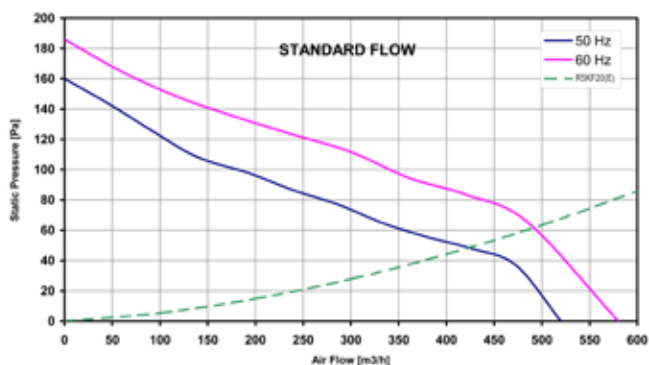
Versão padrão / Versión estándar

Voltagem, Vca Tensión, Vac	Frequência, Hz Frecuencia, Hz	Absorção Absorción		Fluxo de ar, m ³ /h Caudal de aire, m ³ /h	Pressão, Pa Presión, Pa	Ruído, dB (A) Ruido, dB (A)	Temper. de operação °C Campo de temper °C	Aprovações Aprobación		Código do filtro do ventilador Código ventilador con filtro
		A	W					CE	RUUS	
115	50/60	0,53/0,65	60/74	520/580	160/185	66,0/69,2	-10 + 70	•		R5KV20115
230	50/60	0,318/0,381	73/87	520/580	160/185	65,3/68,1	-10 + 70	•		R5KV20230
115	50/60	0,63/0,73	74/83	520/580	160/190	66,0/69,2	-10 + 55	•	•	R5KV20115U
230	50/60	0,31/0,35	70/85	520/580	160/190	65,3/68,1	-10 + 55	•	•	R5KV20230U
115	50/60	1,5/1,8	165/215	670/760	210/220	74,7/78,9	-10 + 55	•	•	R5KVG20115U
230	50/60	0,67/0,85	155/195	670/760	210/220	66/69,2	-10 + 55	•	•	R5KVG20230U

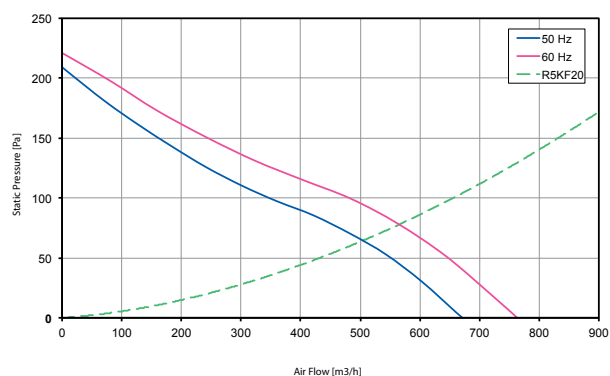

Versão EMC / Versión EMC

Voltagem, Vca Tensión, Vac	Frequência, Hz Frecuencia, Hz	Absorção Absorción		Fluxo de ar, m ³ /h Caudal de aire, m ³ /h	Pressão, Pa Presión, Pa	Ruído, dB (A) Ruido, dB (A)	Temper. de operação °C Campo de temper °C	Aprovações Aprobación		Código do filtro do ventilador Código ventilador con filtro
		A	W					CE	RUUS	
230	50/60	0,318/0,381	73/87	520/580	160/185	65,3/68,1	-10 + 70	•		R5KV20230E

Fluxo de ar / Flujo de aire

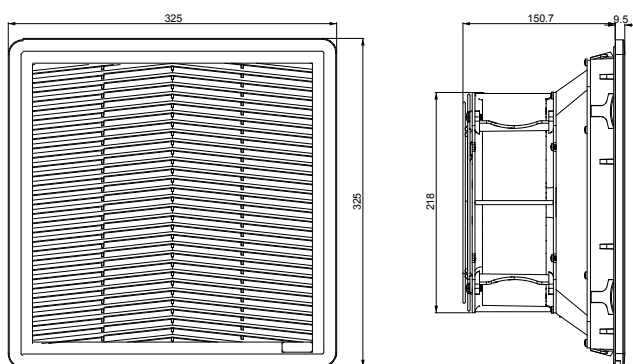


R5KV20115/230

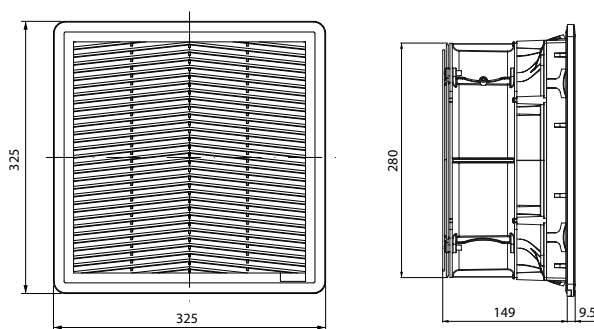


R5KVG20115/230

Dimensões (mm) / Dimensiones (mm)

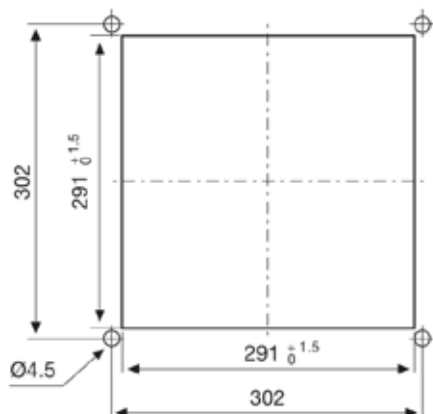


R5KV20115/230



R5KVG20115/230

Esquema de perfuração (mm) / Plantilla de perforado (mm)



Grade de ventilação com filtro R5KF / Rejillas con filtro R5KF



- Material: PC/ABS UV resistente
 - Cor padrão: RAL 7035. Outras cores disponíveis mediante solicitação.
 - Grau de proteção: IP 54 conforme a norma EN 60529.
 - Montagem: através de presilhas elásticas ou 4 parafusos autoroscantes
 - Faixa de montagem: espessura de 1 a 2 mm para R5KF08, de 1 a 2,1 mm para R5KF12, de 1,5 a 3 mm para R5KF15, de 1,5 a 2,5 mm para R5KF20.
 - Temperatura de armazenamento: de - 45°C a + 75°C
 - Meio filtrante: fibra sintética de estrutura progressiva termo ligada
 - Classificação de filtração: G3 conforme EN 779
 - Grade de separação: 85% - DIN 24185
 - Capacidade de retenção de pó: 600g/m²
 - Observações: meio filtrante lavável por até 10 vezes aproximadamente
-
- *Material: PC/ABS resistente a los rayos UV*
 - *Color estándar: RAL 7035. Otros colores bajo pedido.*
 - *Grado de protección: IP54 de acuerdo con EN 60529 estándar*
 - *Sistema de fijación: con clips de fijación, o con 4 tornillos autoroscantes.*
 - *Espesor de fijación: espesor de 1 a 2 mm para R5KF08, de 1 a 2,1 mm para R5KF12, de 1,5 a 3 mm para R5KF15, de 1,5 a 2,5 mm para R5KF20.*
 - *Temperatura de almacenamiento: da -45°C a +75°C*
 - *Filtro: fibras sintéticas con estructura progresiva*
 - *Calidad del filtro: G3 de acuerdo con EN 779*
 - *Grado de separación: 85% - DIN 24185*
 - *Capacidad de retención de polvo: 600 g/m²*
 - *Notas: filtro lavable aproximadamente 10 veces*

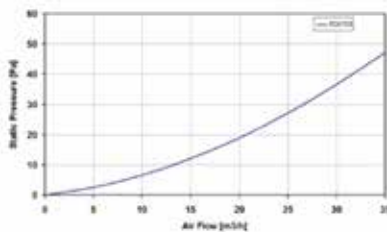
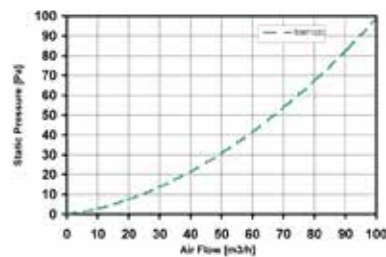
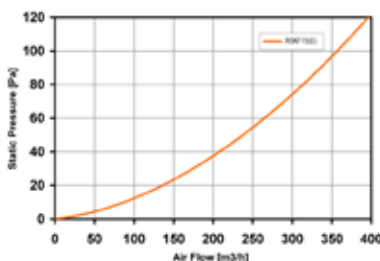
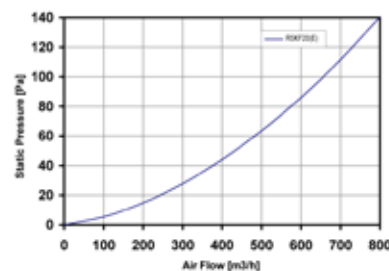
Versão padrão / Versión estándar

A mm	B mm	C mm	D mm	E mm	F mm	G mm	Peso Kg / Peso Kg	Aprovações Aprobación		Código
								CE	c RU US	
106,5	91,5	16,5	6,7	95	92	1,8	0,07	•	•	R5KF08
150	125	21,5	7,7	131	126	4,5	0,18	•	•	R5KF12
203,9	176	21,5	8	185	177	4,5	0,26	•	•	R5KF13
250	223	24,9	8,9	230	223	4,5	0,42	•	•	R5KF15
325	291	24,5	9,5	302	391	4,5	0,60	•	•	R5KF20

Versão EMC / Versión EMC

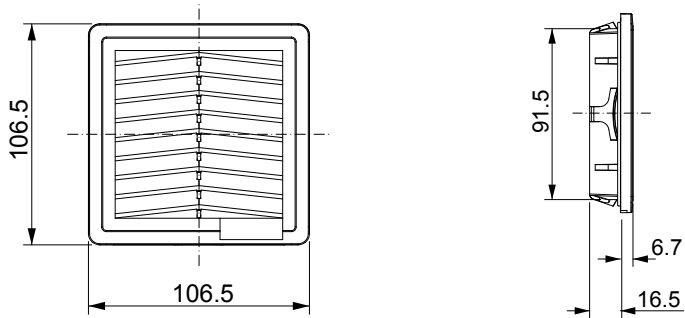
A mm	B mm	C mm	D mm	E mm	F mm	G mm	Peso Kg	Aprovações Aprobación		Código
								CE	c RU US	
150	125	21,5	7,7	131	126	4,5	0,18	•	•	R5KF12E
250	223	24,9	8,9	230	223	4,5	0,42	•	•	R5KF15E
325	291	24,5	9,5	302	391	4,5	0,60	•	•	R5KF20E

Fluxo de ar / Flujo de aire


R5KF08

R5KF12

R5KF15

R5KF20

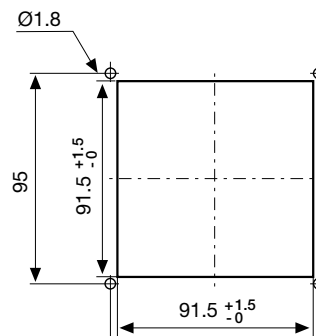
Dimensões (mm) / Dimensiones (mm)

R5KF08

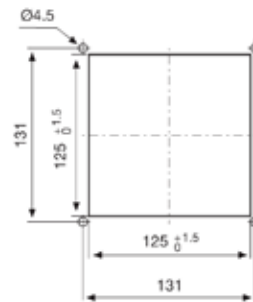
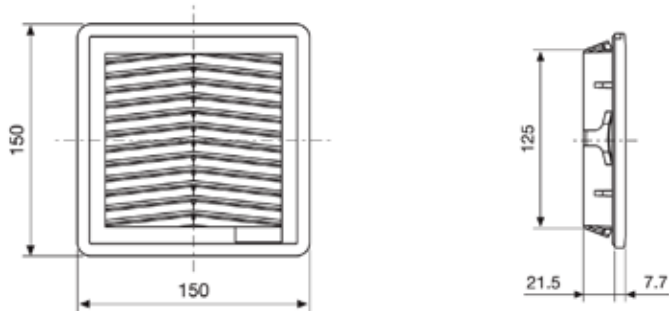


Esquema de Perfuração (mm)

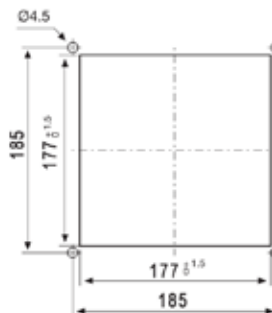
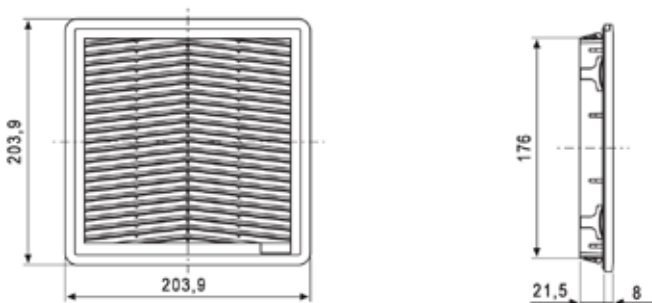
Plantilla de perforado (mm)



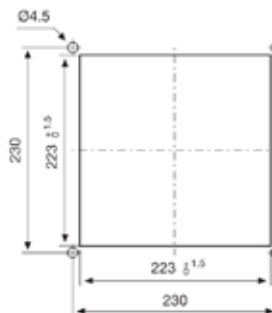
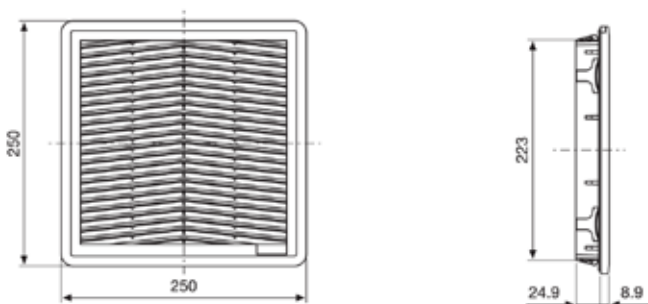
R5KF12



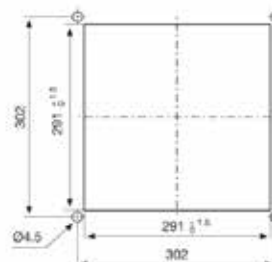
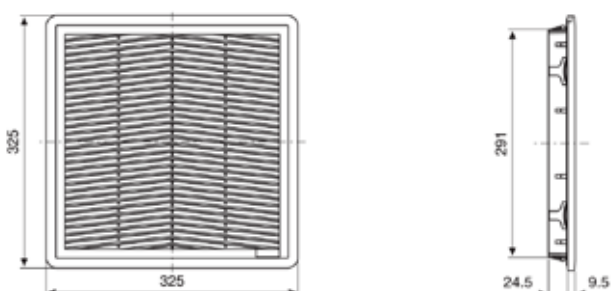
R5KF13



R5KF15



R5KF20



Exaustor de teto IP33 / Ventilador de techo IP 33

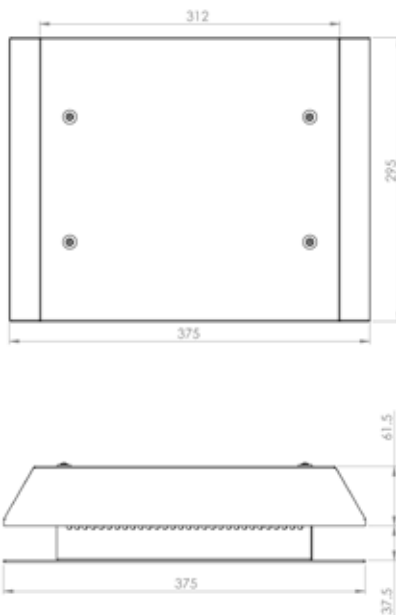


- Material: cobertura e grade de ventilação com chapa de aço, com espessura de 1,0 mm, base em chapa de aço, com espessura de 2,0 mm.
- Cor padrão: RAL 7035. Outras cores disponíveis mediante solicitação.
- Grau de proteção: IP 33 conforme norma EN 60529
- Montagem: com 4 parafusos M6x12 mm.
- Faixa de montagem: qualquer
- Temperatura de armazenamento: de - 20°C a + 60°C
- Proteção do motor: térmica
- Conexão elétrica: com cabo pré-montado 3G 0,75 mm².
- Peso: 6,15 kg

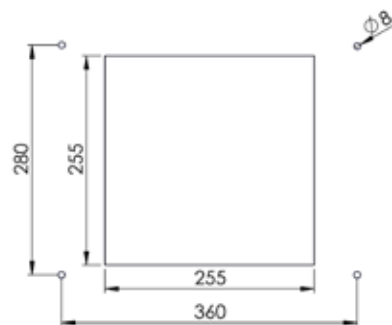
- *Material: chapa de acero esp. 10/10 para la tapa y la rejilla, 20/10 para la base*
- *Color estándar: RAL 7035. Otros colores bajo pedido*
- *Grado de protección: IP33 de acuerdo con EN 60529 estándar*
- *Sistema de fijación: con n° 4 tornillos M6x12 mm*
- *Espesor de fijación: cualquier*
- *Temperatura de almacenamiento: de -20°C a +60°C*
- *Protección del motor: térmica*
- *Conexión eléctrica: a través cable 3G0,75 mm²*
- *Peso: 6,15 Kg*

Voltagem, Vca Tensión, Vac	Frequência, Hz Frecuencia, Hz	Absorção Absorción		Fluxo de ar, m ³ /h Caudal de aire, m ³ /h	Ruído, dB (A) Ruido, dB (A)	Temper. de operação °C Campo de temper °C	Aprovações Aprobación		Código
		A	W				CE	UL	
115	50/60	0,24/0,32	55/71	480	59,0/61,0	-20 + 50	•		RATEV115
230	50/60	0,28/0,34	62/76	480	59,0/61,0	-20 + 50	•		RATEV230

Dimensões (mm) Dimensiones (mm)



Esquema de perfuração (mm) Plantilla de perforado (mm)



Exaustor de teto IP 54 / Ventilador de techo IP 54

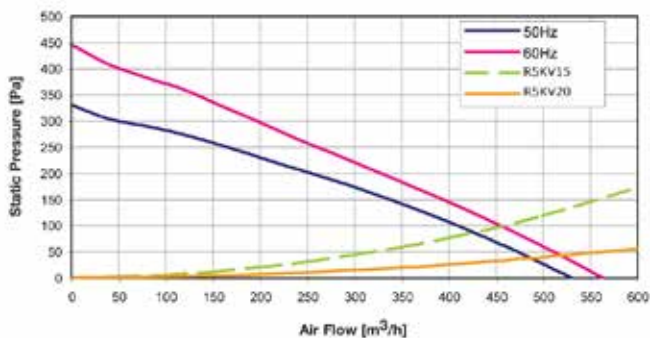


- Material: PC/ABS UV resistente e alumínio.
- Cor padrão: RAL 7035. Outras cores disponíveis mediante solicitação.
- Grau de proteção: IP 54 conforme norma EN 60529
- Montagem: com 8 parafusos 4x16 mm de material termoplástico
- Faixa de montagem: qualquer
- Temperatura de armazenamento: de - 20°C a + 60°C
- Vida útil L10 a 25°C 80% RH: 75.000 h a 50 Hz, 80.000 a 60 Hz para R5KTEV115; 59.000 h a 50 Hz, 73.000 a 60 Hz para R5KTEV230.
- Proteção do motor: térmica
- Conexão elétrica: com terminal L-N-PE de três pólos
- Conexão terra: com terminal de pólo PE
- Classificação da aplicação: classe I
- Peso: 2,1 kg

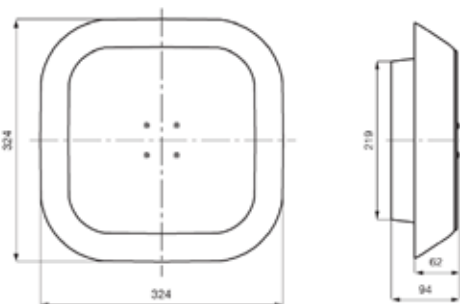
- *Material: PC/ABS resistente a los rayos UV y aluminio*
- *Color estándar: RAL 7035. Otros colores bajo pedido*
- *Versión UL bajo petición*
- *Grado de protección: IP54 de acuerdo con EN 60529 estándar*
- *Sistema de fijación: con nº 8 tornillos 4x16 mm para material termoplástico*
- *Espesor de fijación: cualquier*
- *Temperatura de almacenamiento: de -20°C a +60°C*
- *Duración útil L10 a 25°C 80% U.R.: para R5KTEV115 75.000 h a 50 Hz, 80.000 a 60 Hz; para R5KTEV230 59.000 h a 50 Hz, 73.000 a 60 Hz*
- *Protección del motor: térmica*
- *Conexión eléctrica: a través borne 3 polos L-N-PE*
- *Conexión a tierra: a través borne polo PE*
- *Clase I*
- *Peso: 2,1 Kg*

Voltagem, Vca Tensión, Vac	Frequência, Hz Frecuencia, Hz	Absorção Absorción		Fluxo de ar, m3/h Caudal de aire, m³/h	Pressão, Pa Presión, Pa	Ruído, dB (A) Ruido, dB (A)	Temp. de operação °C Campo de temper °C	Aprovações Aprobación		Código
		A	W					CE	RUUS	
115	50/60	0,62/0,64	66/74	420/460	340/455	67,9/71,0	-10 + 60	•		R5KTEV115
230	50/60	0,309/0,360	70/83	420/460	340/455	67,9/71,0	-10 + 60	•		R5KTEV230

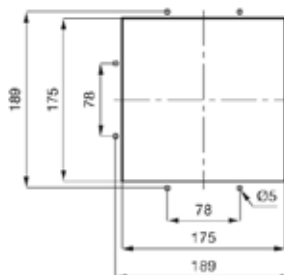
Fluxo de ar / Flujo de aire



Dimensões (mm) Dimensiones (mm)



Esquema de perfuração (mm) Plantilla de perforado (mm)



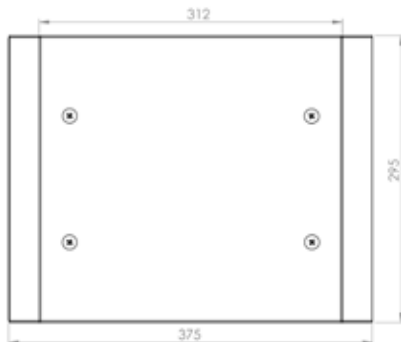
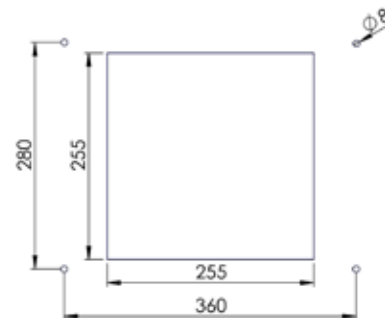
Cobertura de ventilação IP 33 / Dispositivo de aireación natural de techo IP 33

Código: RAVE08

- Material: cobertura e grade de ventilação em chapa de aço, com espessura de 1,0 mm, base em chapa de aço, com espessura de 2,0 mm.
- Cor padrão: RAL 7035. Outras cores disponíveis mediante solicitação.
- Grau de proteção: IP 33 conforme norma EN 60529
- Montagem: com 4 parafusos M6x12 mm
- Faixa de montagem: qualquer
- Temperatura de armazenamento: de - 20°C a + 60°C
- Peso: 4,4 kg

Código: RAVE08

- *Material: chapa de acero esp. 10/10 para la tapa y la rejilla, 20/10 para la base*
- *Color estándar: RAL 7035. Otros colores bajo pedido*
- *Grado de protección: IP33 de acuerdo con EN 60529 estándar*
- *Sistema de fijación: con nº 4 tornillos M6x12 mm*
- *Espesor de fijación: cualquier*
- *Temperatura de almacenamiento: de -20°C a +60°C*
- *Peso: 4,4 Kg*

Dimensões (mm)
Dimensiones (mm)

Esquema de perfuração (mm)
Plantilla de perforado (mm)


Aquecedores anti-condensação / Resistencias calefactoras

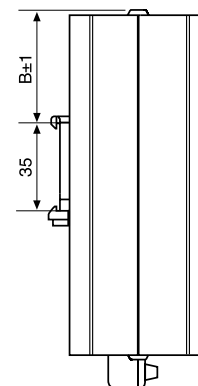
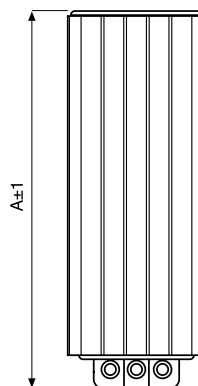
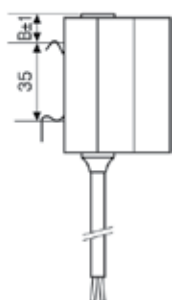
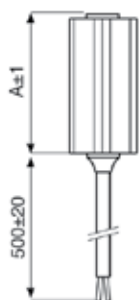
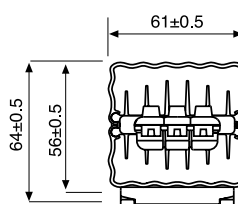
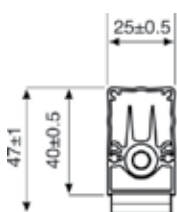


- Os aquecedores constituídos de resistor PTC autorregulador e capa preta de alumínio anodizado garantem segurança constante na operação, evitando a formação de condensado dentro dos compartimentos elétricos.
- Duas versões estão disponíveis:
 - com cabo de conexão (até 30 W)
 - com terminal de conexão (de 45 a 150 W)
- Preparado para ser montado em guia de 35 mm, conforme EN 50022.
- Frequência nominal 50-60 Hz.
- Grau de proteção IP50, conforme EN 60529 para 15W e 30W e IP20, conforme EN 60529 para 45 W e 150W.

- *Se utilizan, en combinación con un termostato o un higróstato, sobre todo para evitar temperaturas muy bajas o una humedad excesiva del aire en los armarios eléctricos. Previenen además la formación de corrosión.*
- *Disponibile en dos versiones:*
 - *con cable de conexión (hasta 30W)*
 - *con conexión con borne (desde 45-150W)*
- *Preparado para el montaje sobre perfil de 35mm EN 50022.*
- *Frecuencia nominal 50-60 Hz.*
- *Grado de protección IP50 de acuerdo con EN 60529 para 15W y 30W e grado de protección IP20 de acuerdo con EN 60529 para 45W, 80W y 150W.*

Potência de aquecimento <i>Potencia calefacción</i>	Corrente absorvida <i>Corriente Absorción</i>	Voltagem nominal <i>Tensión nominal</i>	Classificação de proteção <i>Clase de protección</i>	Código	Dimensões / Dimensiones	
					A, mm	B, mm
15 W	65 mA	110-250 Vc.a.	II	RASRA015	72	20
30 W	130 mA	110-250 Vc.a.	II	RASRA030	102	35
45 W	200 mA	110-250 Vc.a.	I	RASRA045	117	34
80 W	390 mA	110-250 Vc.a.	I	RASRA080	167	58
150 W	770 mA	110-250 Vc.a.	I	RASRA150	167	58

Dimensões (mm) / Dimensiones (mm)



Termostato / Termostatos



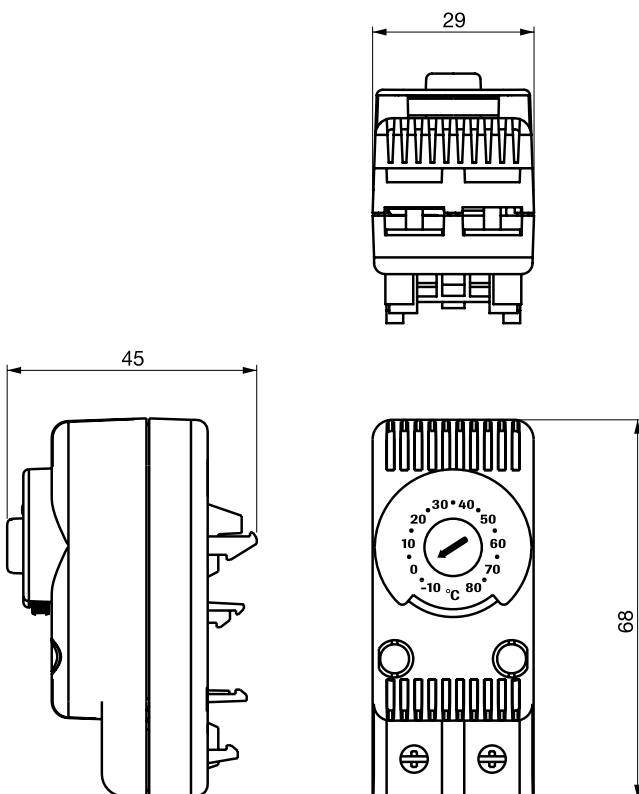
- Permite o monitoramento constante da temperatura em casos onde certos valores não podem ser excedidos.
- Aconselhável para todas as aplicações em que um sistema de resfriamento (sem botão azul) e/ou aquecimento (sem botão vermelho) é usado.
- É possível definir uma faixa de temperatura de operação, a fim de evitar alterações potenciais provocadas por pessoal inexperiente.
- Capa externa de material plástico auto extintor, conforme UL94V-0.
- Grau de proteção: IP20 conforme EN 60529.
- Os termostatos são fáceis de fixar, através do acessório fornecido no pacote.

- Permite el control constante de la temperatura, siempre que no sea necesario superar un valor predeterminado.
- Su utilización es recomendable en todas las aplicaciones que la instalación requiere una gestión de la temperatura de ventilación (NO botón azul) o calefacción prolongada (NC botón rojo).
- Es posible de antemano fijar el rango de temperatura de trabajo, con el fin de impedir eventuales manipulaciones de personal inexperto o no autorizado.
- Construido externamente en material aislante ABS, auto extingible según la norma UL94-V0.
- Grado de protección: IP 20 de acuerdo con EN 60529.
- El termostato puede ser fijado rápidamente gracias a la escuadra de fijación que se incluye en el suministro estándar.

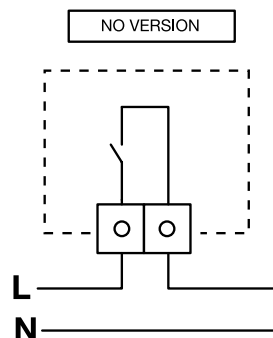
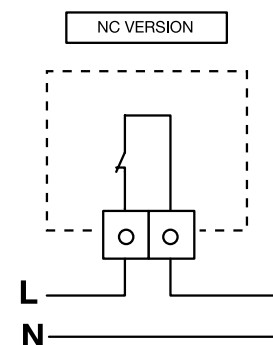
Corrente nominal <i>Corriente nominal</i>	Voltagem nominal <i>Tensión nominal</i>	Classificação de contato <i>Capacidad contacto</i>	Classificação de contato <i>Tipo di contacto</i>	Faixa de regulação <i>Campo de regulación</i>	Precisão <i>Tolerancia</i>	Código
10 A (6*)	110-250 Vc.a.- 50/60 Hz	15 A	NO	-10°C ~ +80°C	±3° K	RATMS01
10 A (6*)	110-250 Vc.a.- 50/60 Hz	15 A	NC	-10°C ~ +80°C	±3° K	RATMS02

*() carga inductiva com con. $\phi = 0,6$ / * () carga inductiva con $\phi=0,6$

Dimensões (mm) / Dimensiones (mm)



Layout de Conexões Diagrama de cableado



Sensor de umidade / Higrostat



Código: RATMS10

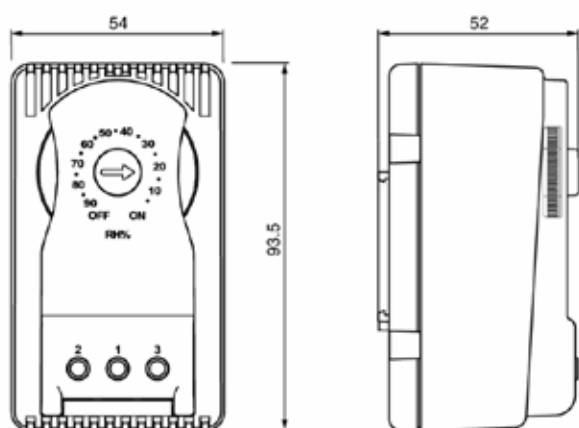
- Permite o controle constante da umidade dentro de compartimentos elétricos, ativando os aquecedores ou ventiladores anti-condensado, quando o valor configurado da umidade do ar for excedido.
- Capa externa PC/ABS.
- Grau de proteção: IP20 conforme EN 60529.
- Deve ser encaixado a um guia de 35 mm, conforme EN 50022.
- Conexão elétrica com terminais usando parafusos.

Código: RATMS10

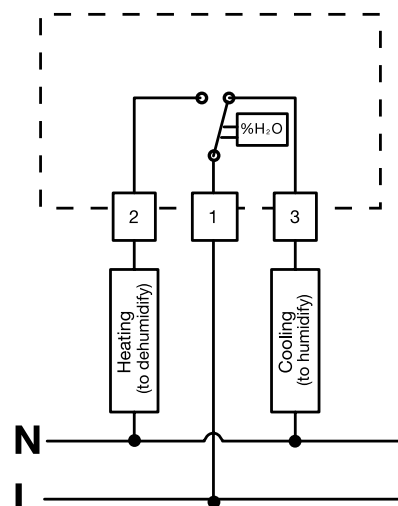
- Los higrostatos accionan los ventiladores con filtro o las Resistencias calefactoras para armarios eléctricos al superar un porcentaje de humedad relativa del aire preconfigurado.
- Estructura externa en PC/ABS.
- Grado de protección: IP 20 de acuerdo con EN 60529.
- Fijación a presión para un perfil de 35 mm, de acuerdo con EN 50022.
- Conexión eléctrica borne de tornillo.

Corrente nominal <i>Corriente nominal</i>	Voltagem nominal <i>Tensión nominal</i>	Diferença de chaveamento / <i>Histéresis</i>		Faixa de regulação <i>Campo de regulación</i>	Precisão <i>Tolerancia</i>
		Médio / <i>Media</i>	Máximo / <i>Max</i>		
10-5 A	120-240 Vc.a. - 50/60 Hz	5 (%U.R.)	10 (%U.R.)	10~90 (%U.R.)	±5 (%U.R.)

Dimensões (mm) / Dimensiones (mm)



Layout de Conexões Diagrama de cableado







Caixas CE

Caixas CE	264
Accessórios	272

Cajas CE

<i>Cajas CE</i>	266
<i>Accesorios</i>	272

Caixas CE

As caixas CE são produzidas através dos sistemas de fabricação mais modernos. Todos os ciclos de produção são conduzidos por máquinas CNC automáticas, com garantia de precisão máxima e confiabilidade do produto.

A estrutura é fabricada em chapa de aço com espessura de 1,5 mm, com solda contínua nas juntas. O painel frontal, dobrado várias vezes, protege a estrutura contra infiltração de água em caso de acúmulo accidental.

O fundo da caixa tem uma abertura amplamente dimensionada, destinada a permitir a passagem de cabos, coberta por uma chapa selada, permitindo sua montagem com o uso de parafusos autoroscantes.

Há quatro furos no lado traseiro da caixa localizados, nos pontos destinados à montagem na parede com ou sem abraçadeiras de montagem (código: RZA50). O conjunto fornecido inclui tampões de borracha para esses furos.

As laterais são fornecidas com quatro pinos M6, que seguem como acessórios de montagem, tais como: portas internas (código R5IE) ou racks modulares (código R5TM) ou racks giratórios de 19" (código R5TIE).

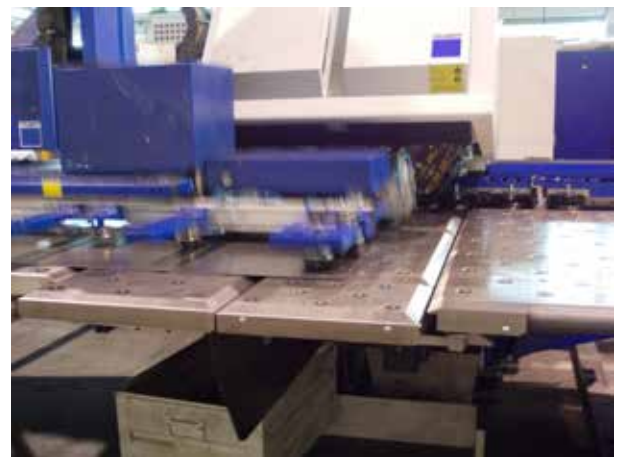
As portas são fabricadas com chapa de aço de espessura 1,5 mm para caixas com altura máxima de 800 mm, aço de espessura 2,0 mm para caixas mais altas. É possível instalar duas barras perfuradas com 25 mm de extensão (código RZS) dentro das portas. Além do reforço da porta, estas barras permitem um fácil ajuste a qualquer tipo de componente.

As portas são reversíveis (com abertura à esquerda ou à direita) e disponíveis nas versões cega ou com vidro. As portas de vidro são protegidas com vidro de segurança com 4 mm de espessura. As portas com suporte de instrumento interno (código R5IE) são articuladas com um elemento de fechamento e com profundidade ajustável.

Dobradiças sólidas, invisíveis do lado de fora, garantem uma abertura ampla de 130°. A vedação é garantida com vedante de poliuretano especial, aplicado diretamente na porta por moldagem contínua. A pintura é feita com pó de epóxi poliéster com cor texturizada RAL 7035. Outras cores estão disponíveis mediante solicitação.

Todos os modelos têm uma placa interna (placa de montagem) feita em aço galvanizado Sendzimir, com espessura de 2,0 mm, para uma melhor equalização potencial. Uma ampla variedade de acessórios garante a máxima versatilidade de produtos.

O grau de proteção difere dependendo do tipo de caixa e é indicado para cada modelo.



Estrutura de chapa de aço 1,5 mm

Montagem direta na parede ou usando braçadeiras (opcional)

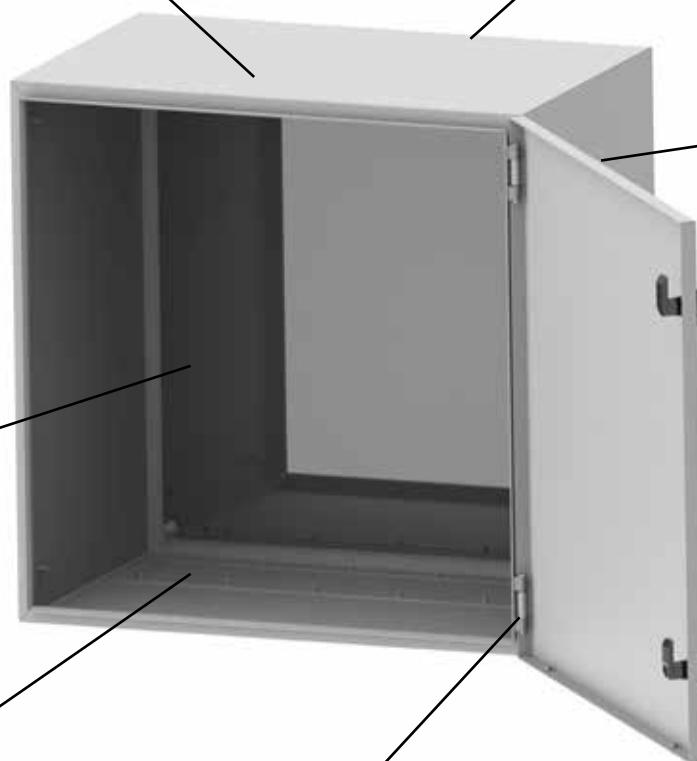
Porta frontal reversível. Preparada para montagem de guias de reforço

Caixa padrão ou fechadura de Fecho deslizante dependendo do modelo

Chapa de montagem de espessura 2,0 mm incluída no conjunto fornecido

Dobradiças padrão com abertura de 130°

Abertura no fundo com chapa de cobertura removível para passagem de cabos



Ampla variedade de acessórios complementares

Portas internas, racks giratórios e painéis modulares com guia DIN podem ser usados para arranjo interno.

Conformidade e Aprovações



UL disponível sob solicitação. A ser especificada no pedido.

Grau de proteção

- IP 66 (porta única), IP55 (porta dupla) conforme IEC EN 62208; EN 60529
- NEMA 4 conforme UL508A; UL50 (porta única) - NEMA 12 conforme UL508A; UL50 (porta dupla)
- O grau de proteção é garantido pelo lacre de espuma de poliuretano de dois componentes
- Grau de resistência ao impacto IK10 conforme IEC EN 62208; EN 50102

Cajas serie CE

Las cajas serie CE se construye utilizando los sistemas productivo más modernos. Todas las etapas de procesamiento son realizados por máquinas a control numérico automático para garantizar la máxima precisión y la fiabilidad del producto.

La estructura de las cajas CE se fabrica en laminas de acero sp. 15/10 con soldadura continua en las uniones. El plegado especial del vierteaguas, impide la entrada de agua que de manera accidental pueda caer quedando depositada en la estructura.

La caja esta provista de un registro inferior para paso de cables dimensionado ampliamente. El registro estampado facilita el perfecto acoplamiento de la tapa de cierre y su junta de estanqueidad que se fijan mediante tornillos autorroscantes.

En la zona posterior la caja esta dotada de cuatro taladros en los ángulos para facilitar la fijación directa a pared, o mediante la utilización del kit de fijación (art.RZA50) con las garras específicas. En el suministro se incluyen tapones obturadores para estos taladros.

En el interior sobre los laterales del envoltorio, están provistas de 4 pernos soldados de M6, que permiten la instalación interna de accesorios como por ejemplo: Puertas Internas (art.R5IE), Chasis Distribución (art.R5TM), Bastidor Pivotante Rack 19" (art.R5TIE).

La puerta esta fabricada en lamina de acero sp. 15/10 para las cajas con H. hasta 800 mm., y en sp. 20/10 para las Dimensiones mayores. Internamente en la puerta es posible fijar refuerzos internos perforados a paso de 25 mm. (art. RZS); que refuerzan la rigidez de la puerta y son recomendados para la fijación de canaleta o cualquier otro accesorio.

Las puertas son reversibles, intercambiables a izquierdas o derechas. También disponibles en versión transparente y están provistas de una lamina de material acrílico auto extingible.

La puerta interna puerta instrumentos (art.R5IE), esta abisagrada y provista de cerradura, y es regulable en profundidad.

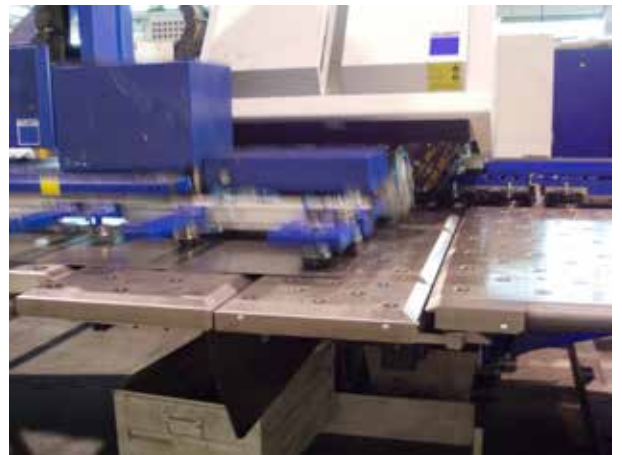
Las puertas están equipadas con robustas bisagras ocultas que permiten un ángulo de abertura de 130° aproximadamente y fácilmente desmontables. La estanqueidad esta garantizada mediante la junta perimetral de poliuretano inyectada sobre el interior de la puerta.

La superficie esta protegida con pintura epoxi poliéster en polvo color Ral 7035, texturado, bajo demanda se pueden suministrar en otros colores.

En toda la gama la placa de montaje esta fabricada en acero sp.20/10, galvanizado o sendzimir para una mejor compensación equipotencial.

Están disponibles una amplia gama de accesorios que garantizan la versatilidad de la serie.

El grado de protección, varía según la configuración de la caja y se especifica en cada modelo.



Estructura en laminas de acero 15/10.

Fijación directa a pared, o mediante la utilización del kit de fijación

Puerta reversibles. Preparada para el montaje de las guías de refuerzo.

Cerraduras y llaves ¼ vuelta o cerraduras y llaves 2 puntos de cierre dependiendo del modelo.

Placa de montaje incluido en la entrega. Espesor 20/10.

Bisagras que permiten un ángulo de abertura de 130°

Registro inferior para paso de cables

Amplia gama de accesorios

Posible acondicionamiento interno con puerta interna, chasis distribución compacto y modular y bastidor pivotante rack.

Certificaciones



UL bajo demanda. Especificar en el pedido.

Grado de protección

- IP 66 (una sola puerta), IP 55 (doble hoja) conforme a IEC EN62208; EN 60529
- NEMA 4 de acuerdo con UL508A; UL50 (una sola puerta) - NEMA 12 de acuerdo con UL508A; UL50 (doble hoja)
- Grado de protección garantizado por la junta de estanqueidad en espuma de poliuretano bicomponente
- Grado de resistencia al impacto IK10 conforme a IEC EN62208; EN 50102

Caixas série CE

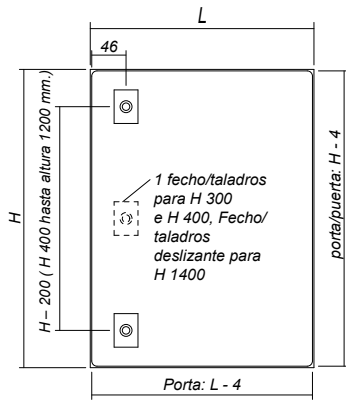
Cajas serie CE



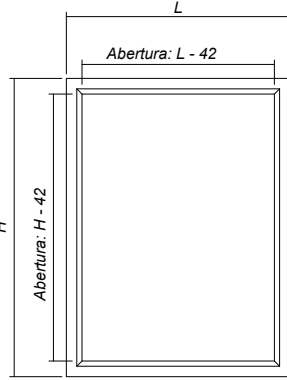
ESTRUTURA: Chapa de aço de espessura 1,0 mm, com pintura texturizada RAL 7035.
PLACA DE MONTAGEM: Aço galvanizado de espessura 2,0 mm
PORTA: Reversível com um elemento de fechamento, com pintura texturizada RAL 7035, fornecida com vedante aplicado por moldagem contínua.
GRAU DE RESISTÊNCIA MECÂNICA CONFORME IEC EN 62208: IK10
CHAPA FLANGEADA PARA CABOS: Adequadamente dimensionada e localizada no fundo da caixa
COMPOSIÇÃO: Estrutura, placa de montagem, porta, chapa flangeada para cabos, conjunto de fixadores.

ESTRUCTURA: Chapa de acero esp. 15/10, pintada en Ral 7035, texturado.
PLACA DE MONTAJE: Chapa de acero galvanizado sendzimir sp. 20/10.
PUERTA: Reversible, con 1 cerradura (a partir de altura 500 mm. 2 cierres) pintada en Ral 7035, texturada, equipada con junta perimetral de estanqueidad en poliuretano inyectado en continuo. Grado de resistencia al impacto conforme a IEC EN62208: IK10
TAPA PASO DE CABLES: Situada en el fondo de la caja y dimensionada adecuadamente según modelo.
UNIDAD DE EMBALAJE: Estructura, Placa de montaje, puerta, tapa paso de cables, tornillería de montaje.

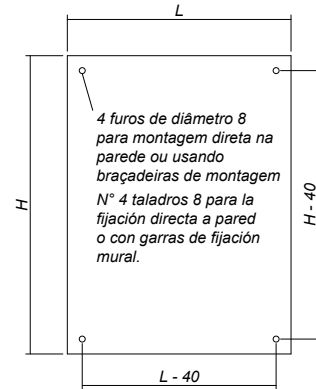
Dimensões / Dimensiones			Elemento de fechamento Cierre	Grau de proteção Grado de protección	Código
Altura, H	Largura, L Ancho, L	Profundidade, P Profundidad, P			
300	250	150	Fechos / Cerradura 1 punto, 1	IP 66 conforme NEMA 4	R5CE0391
	300		Fechos / Cerradura 1 punto, 1		R5CE0331
	400		Fechos / Cerradura 1 punto, 1		R5CE0341
400	300	Fechos / Cerradura 1 punto, 1	R5CE0431		
500	300	Fechos / Cerradura 1 punto, 2	R5CE0531		
400	300	Fechos / Cerradura 1 punto, 1	R5CE0432		
	400	Fechos / Cerradura 1 punto, 1	R5CE0442		
	600	Fechos / Cerradura 1 punto, 1	R5CE0462		
500	300	200	Fechos / Cerradura 1 punto, 2		R5CE0532
	400	Fechos / Cerradura 1 punto, 2	R5CE0542		
	500	Fechos / Cerradura 1 punto, 2	R5CE0552		
600	400	Fechos / Cerradura 1 punto, 2	R5CE0642		
700	500	Fechos / Cerradura 1 punto, 2	R5CE0752		
500	400	250	Fechos / Cerradura 1 punto, 2		R5CE0549
600	400	Fechos / Cerradura 1 punto, 2	R5CE0649		
	600	Fechos / Cerradura 1 punto, 2	R5CE0669		
	700	Fechos / Cerradura 1 punto, 2	R5CE0759		
800	600	Fechos / Cerradura 1 punto, 2	R5CE0869		
1000	600	Fechos / Cerradura 1 punto, 2	R5CE1069		
800	600	300	Fechos / Cerradura 1 punto, 2		R5CE0863
	800	Fechos / Cerradura 1 punto, 2	R5CE0883		
	1000	Fechos / Cerradura 1 punto, 2	R5CE1063		
1200	600	Fechos / Cerradura 1 punto, 2	R5CE1083		
	800	Fechos / Cerradura 1 punto, 2	R5CE1263		
	800	Fechos / Cerradura 1 punto, 2	R5CE1283		
1400	600	Fecho deslizante / Cerradura de 3 puntos	R5CE1463		
	800	Fecho deslizante / Cerradura de 3 puntos	R5CE1483		
600	400	400	Fechos / Cerradura 1 punto, 2	R5CE0644	
	600	Fechos / Cerradura 1 punto, 2	R5CE0664		
800	600	Fechos / Cerradura 1 punto, 2	R5CE0864		
	800	Fechos / Cerradura 1 punto, 2	R5CE0884		
1000	600	Fechos / Cerradura 1 punto, 2	R5CE1064		
	800	Fechos / Cerradura 1 punto, 2	R5CE1084		
1200	600	Fechos / Cerradura 1 punto, 2	R5CE1264		
	800	Fechos / Cerradura 1 punto, 2	R5CE1284		



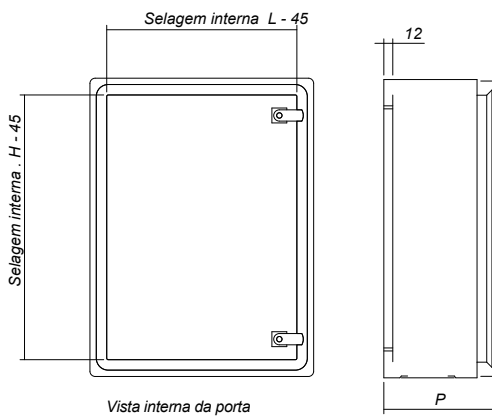
Vista frontal com porta
Vista frontal caja con puerta



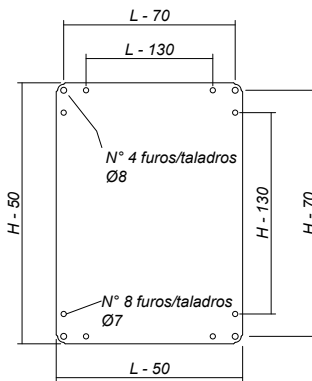
Vista frontal de la caja sin puerta
Vista frontal de la caja sin puerta



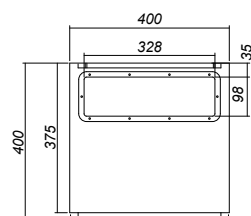
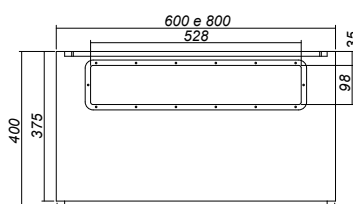
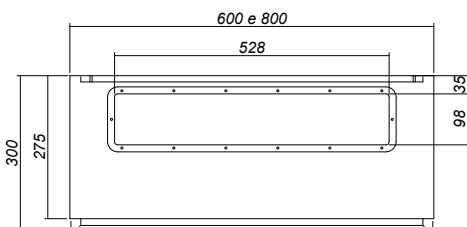
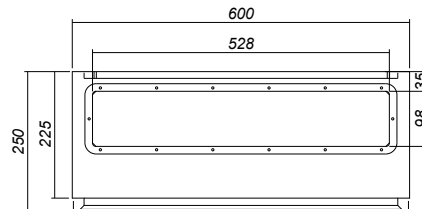
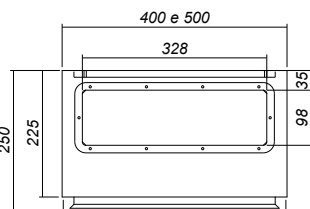
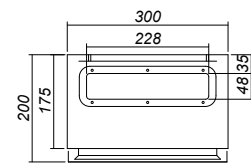
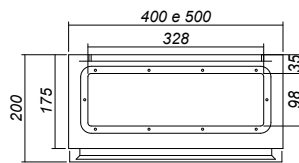
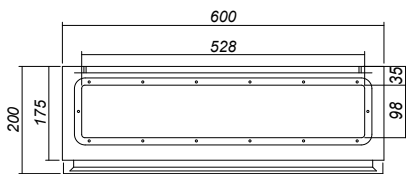
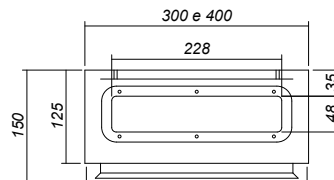
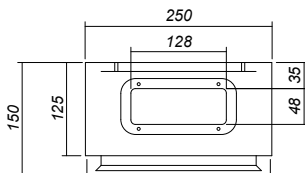
Vista traseira
Vista interna de la puerta



Vista interna da porta
Vista interna de la puerta



Vista da placa de montagem
Vista placa de montaje



Caixas CE com porta dupla

Cajas serie CE doble hoja



ESTRUTURA: Chapa de aço de espessura 1,5 mm, com pintura texturizada RAL 7035.

PLACA DE MONTAGEM: Aço galvanizado de espessura 2,0 mm

PORTA COM DUAS CHAPAS: Reversível, com pintura texturizada RAL 7035, fornecida com vedante aplicado por moldagem contínua.

GRAU DE RESISTÊNCIA AO IMPACTO CONFORME IEC EN 62208: IK10

CHAPA FLANGEADA PARA CABOS: Adequadamente dimensionada e localizada no fundo da caixa

COMPOSIÇÃO: Estrutura, placa de montagem, porta, chapa flangeada para cabos, conjunto de fixadores

ESTRUTURA: Chapa de acero sp. 15/10, pintada en Ral 7035, texturado.

PLACA DE MONTAJE: Chapa de acero galvanizado sendzimir sp. 20/10.

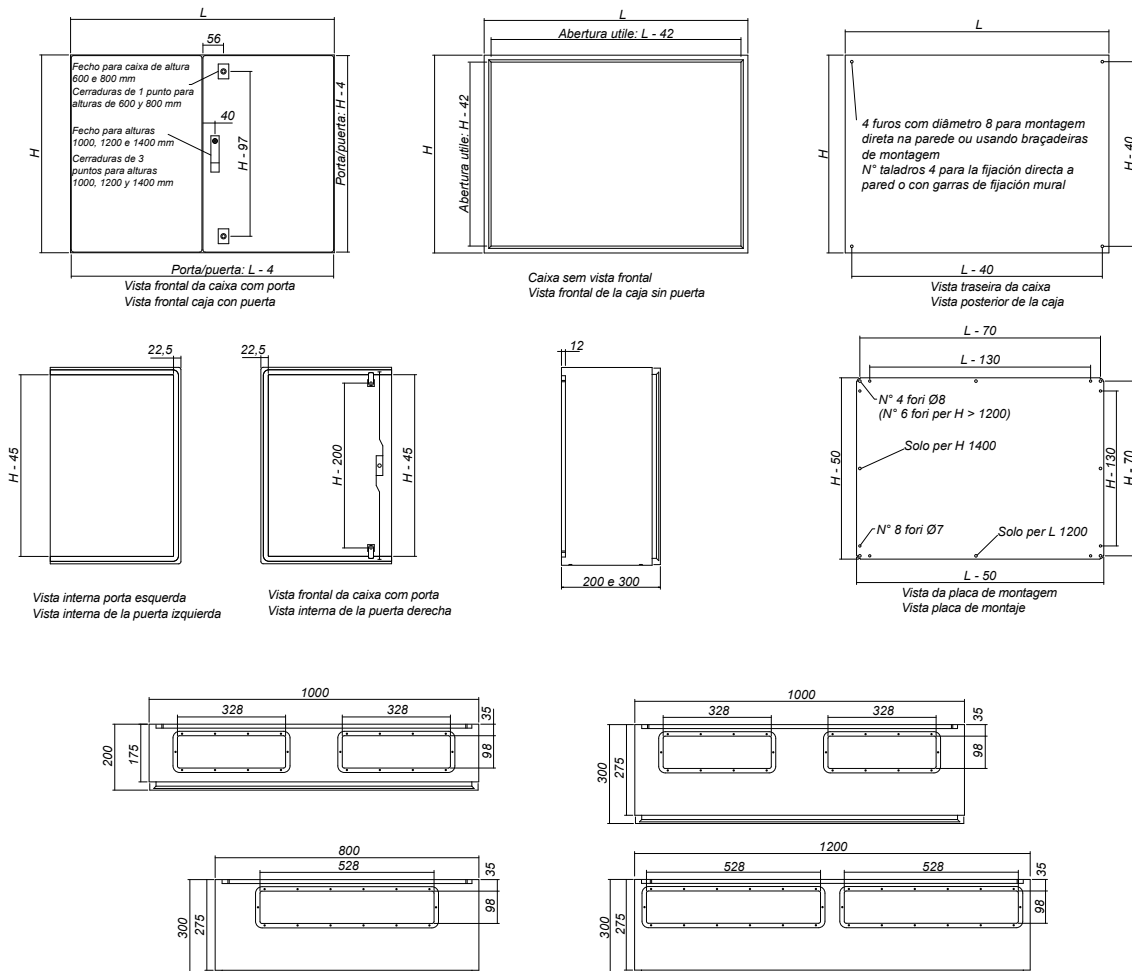
PUERTA DOBLE HOJA: reversible, pintada en Ral 7035, texturada, equipada con junta perimetral de estanqueidad en poliuretano inyectado en continuo.

Grado de resistencia al impacto conforme a IEC EN62208: IK10

TAPA PASO DE CABLES: Situada en el fondo de la caja y dimensionada adecuadamente según modelo.

UNIDAD DE EMBALAJE: Estructura, Placa de montaje, puerta, tapa paso de cables, tornillería de montaje.

Dimensões / Dimensiones			Elemento de fechamento Cierre	Grau de proteção: Grado de protección	Código
Altura, H	Largura, L Ancho, L	Profundidade, P Profundidad, P			
600	800	300	2 Fechos / Cerradura 1 punto, 2	IP 55 conforme NEMA 12	R5CE0683
800	1000	200	2 Fechos / Cerradura 1 punto, 2		R5CE0812
		300	2 Fechos / Cerradura 1 punto, 2		R5CE0813
1000	Fecho deslizante / Cerradura de 3 puntos		R5CE1013		
1200	Fecho deslizante / Cerradura de 3 puntos		R5CE1213		
1400	1200	300	Fecho deslizante / Cerradura de 3 puntos		R5CE1413
1200			Fecho deslizante / Cerradura de 3 puntos		R5CE12123



Caixas CE com porta de vidro

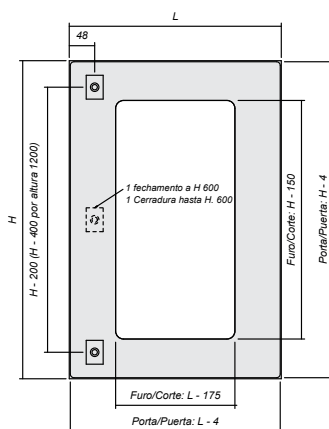
Caixas serie CE puerta transparente



ESTRUTURA: Chapa de aço de espessura 1,5 mm, com pintura texturizada RAL 7035.
PLACA DE MONTAGEM: Aço galvanizado de espessura 2,0 mm
PORTA: Reversível com um elemento de fechamento (dois elementos de fechamento para alturas acima de 500 mm), com pintura texturizada RAL 7035, fornecida com vedante aplicado por moldagem contínua. O perfil da porta é protegido com vidro de segurança de 4 mm de espessura.
GRAU DE RESISTÊNCIA AO IMPACTO CONFORME IEC EN 62208: IK09
CHAPA FLANGEADA PARA CABOS: Adequadamente dimensionada e localizada no fundo da caixa
COMPOSIÇÃO: Estrutura, placa de montagem, porta, chapa flangeada para cabos, conjunto de fixadores

ESTRUCTURA: Chapa de acero sp. 15/10, pintada en Ral 7035, texturado.
PLACA DE MONTAJE: Chapa de acero galvanizado sendzimir sp. 20/10
PUERTA: Reversible, con 1 cerradura (a partir de altura 500 mm. 2 cierres) pintada en Ral 7035, texturada, equipada con junta perimetral de estanqueidad en poliuretano inyectado en continuo La abertura de la puerta esta protegida con una lamina de cristal de seguridad espesor 4 mm
Grado de resistencia al impacto conforme a IEC EN62208: IK09
TAPA PASO DE CABLES: Situada en el fondo de la caja y dimensionada adecuadamente según modelo.
UNIDAD DE EMBALAJE: Estructura, Placa de montaje, puerta, tapa paso de cables, tornillería de montaje.

Dimensões / Dimensiones			Dimensões / Dimensiones		
Altura, H	Largura, L Ancho, L	Profundidade, P Profundidad, P	Altura, H	Largura, L Ancho, L	Profundidade, P Profundidad, P
400	300	200	1 Fecho / Cerradura 1 punto, 1	IP 66	R5CEX0432
400	400		1 Fecho / Cerradura 1 punto, 1		R5CEX0442
400	600		1 Fecho / Cerradura 1 punto, 1		R5CEX0462
500	300		2 Fechos / Cerradura 1 punto, 2		R5CEX0532
500	400		2 Fechos / Cerradura 1 punto, 2		R5CEX0542
500	500		2 Fechos / Cerradura 1 punto, 2		R5CEX0552
600	400		2 Fechos / Cerradura 1 punto, 2		R5CEX0642
700	500		2 Fechos / Cerradura 1 punto, 2		R5CEX0752
500	400	250	2 Fechos / Cerradura 1 punto, 2		R5CEX0549
600	400		2 Fechos / Cerradura 1 punto, 2		R5CEX0649
600	600		2 Fechos / Cerradura 1 punto, 2		R5CEX0669
700	500		2 Fechos / Cerradura 1 punto, 2		R5CEX0759
800	600	300	2 Fechos / Cerradura 1 punto, 2		R5CEX0869
1000	600		2 Fechos / Cerradura 1 punto, 2		R5CEX1069
800	600		2 Fechos / Cerradura 1 punto, 2		R5CEX0863
1000	600		2 Fechos / Cerradura 1 punto, 2		R5CEX1063
1000	800	400	2 Fechos / Cerradura 1 punto, 2		R5CEX1083
1200	600		2 Fechos / Cerradura 1 punto, 2		R5CEX1263
1200	800		2 Fechos / Cerradura 1 punto, 2		R5CEX1283
600	600		2 Fechos / Cerradura 1 punto, 2		R5CEX0664
800	600	400	2 Fechos / Cerradura 1 punto, 2	R5CEX0864	
1000	800		2 Fechos / Cerradura 1 punto, 2	R5CEX1084	
1200	600		2 Fechos / Cerradura 1 punto, 2	R5CEX1264	



Vista frontal caixa com porta de vidro
 Vista frontal caja con puerta transparente

Caixas CE com porta de vidro serigrafado

Cajas serie CE puerta transparente de cristal serigrafado



ESTRUTURA: Chapa de aço de espessura 1,5 mm, com pintura texturizada RAL 7035.

PLACA DE MONTAGEM: Aço galvanizado de espessura 2,0 mm

PORTA: Reversível com dois elementos de fechamento, com pintura texturizada RAL 7035, fornecida com vedante aplicado por moldagem contínua. O perfil da porta é protegido com vidro de segurança fumê serigrafado.

GRAU DE RESISTÊNCIA AO IMPACTO CONFORME IEC EN 62208: IK09

CHAPA FLANGEADA PARA CABOS: Adequadamente dimensionada e localizada no fundo da caixa

COMPOSIÇÃO: Estrutura, placa de montagem, porta, chapa flangeada para cabos, conjunto de fixadores

ESTRUTURA: Chapa de acero sp. 15/10, pintada en Ral 7035, texturado.

PLACA DE MONTAJE: Chapa de acero galvanizado sendzimir sp. 20/10

PUERTA: Reversible, con 2 cierres, pintada en Ral 7035, texturada, equipada con junta perimetral de estanqueidad en poliuretano inyectado en continuo. La abertura de la puerta esta protegida con cristal de seguridad serigrafado acabado fume.

Grado de resistencia al impacto conforme a IEC EN62208: IK09

TAPA PASO DE CABLES: Situada en el fondo de la caja y dimensionada adecuadamente según modelo.

UNIDAD DE EMBALAJE: Estructura, Placa de montaje, puerta, tapa paso de cables, tornilleria de montaje.

Dimensões / Dimensiones			Elemento de fechamento Cierre	Grau de proteção: Grado de protección	Código
Altura, H	Largura, L Ancho, L	Profundidade, P Profundidad, P			
600	600	200	2 Fechos / Cerradura 1 punto	IP 66	R5CEXD0662
800			2 Fechos / Cerradura 1 punto		R5CEXD0862
1000			2 Fechos / Cerradura 1 punto		R5CEXD1062
1200			2 Fechos / Cerradura 1 punto		R5CEXD1262

Acessórios / Accesorios

Abraçadeira para montagem na parede

Kit fijacion mural



Código: RZA50

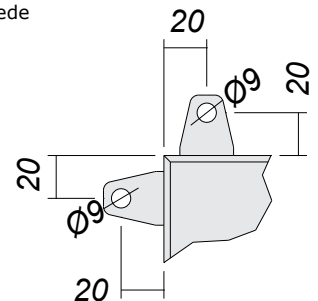
- Fabricada com aço galvanizado Sendzimir de espessura 2,0 mm
- Particularmente adequada para montagem de caixas na parede
- Pacote com 4 peças completo com fixadores
- Carga máxima admitida: 4x60 kg.

- Fabricado en acero galvanizado sendzimir sp.20/10.*
- Idóneo para la fijación mural de las cajas.*
- Unidad de embalaje 4 piezas con tornilleria para el montaje.*
- Carga máxima autorizada 4x60 Kg.*

Código: RZA55

- Fabricada em aço galvanizado Sendzimir, com espessura de 3,0 mm
- Particularmente adequada para montagem de caixas para tarefas pesadas
- Pacote com 4 peças completo com fixadores
- Carga máxima admitida: 4x100 kg.

- Fabricado en acero galvanizado sendzimir sp.30/10.*
- Idóneo para la fijación mural de las cajas pesadas.*
- Unidad de embalaje 4 piezas con tornilleria para el montaje.*
- Carga máxima autorizada 4x100 Kg.*



Teto de proteção

Tejadillo proteccion



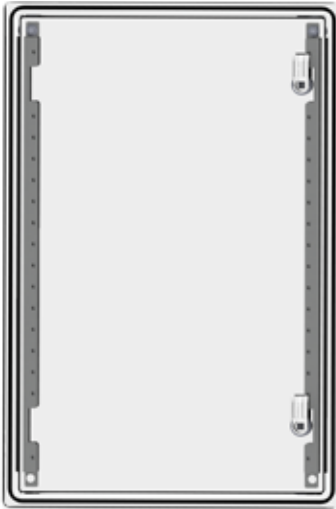
- Fabricado com chapa de aço de espessura 1,5 mm, com pintura texturizada RAL 7035 com pó de epóxi poliéster.
- Pacote com 1 peça completo com fixadores necessários para a montagem.

- Fabricado en acero sp. 15/10, pintado en pintura epoxi Ral 7035, texturada.*
- Unidad de embalaje 1 pieza con tornilleria para el montaje.*

Largura, L Ancho, L	Profundidade, P Profundidad, P	Código
400	200	R5TT042
500	200	R5TT052
400	250	R5TT049
500	250	R5TT059
600	250	R5TT069
600	300	R5TT063
800	300	R5TT083

Guias de reforço para porta

Refuerzo interno puerta



- Fabricados em aço galvanizado Sendzimir, com espessura de 1,5 mm
- Furos de 4,2 mm com extensão de 25 mm.
- Pacote com 2 peças completo com fixadores
- *Fabricado en acero galvanizado sendzimir sp.15/10*
- *Perforado con taladros de 4,2 mm., a paso de 25 mm.*
- *Unidad de embalaje 2 piezas con tornilleria para el montaje.*

Altura, H	Código
500	RZS50
600	RZS60
700	RZS70
800	RZS80
1000	RZS100
1200	RZS120
1400	RZS140

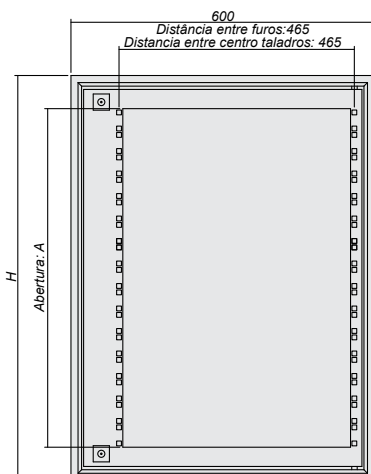
Bastidor rack giratorio

Bastidor pivotante rack



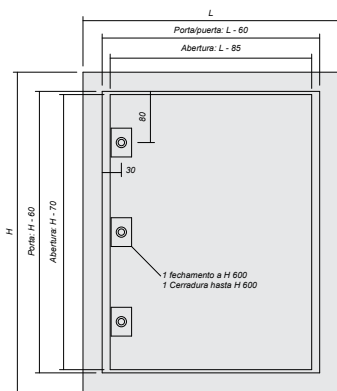
- Rack de 19" e porta de chapa de aço com espessura de 1,5 mm, com pintura texturizada RAL 7035
- Fixo com dois pontos de fechamento.
- Abertura máxima de aproximadamente 110°
- Gavetas para rack de 19" com profundidade máxima de 215 mm.
- Profundidade de montagem ajustável: 40 a 60 mm
- Aplicável apenas a caixas com largura de 600 mm e profundidade 300 a 400 mm.
- Pacote com 1 peça completo com fixadores
- *Bastidor pivotante rack 19", fabricado en acero sp.15/10, acabado en pintura epoxi Ral 7035, texturada.*
- *Provisto de 2 cerraduras.*
- *Máxima abertura, alrededor de 110°*
- *Profundidad máxima de los equipos rack 19" igual a 215 mm.*
- *Profundidad regulable máxima de 40 a 60 mm.*
- *Instalable solo en cajas con ancho igual a 600 mm., y profundidad de 300 mm.*
- *Unidad de Embalaje 1 pieza, con tornilleria de montaje.*

Dimensione / Dimensiones			Altura unidade HE Altura unidad HE	A	Código
Altura, H	Largura, L Ancho, L	Profundità, P Profundidad, P			
400	300	600	3	135	R5TIE460
400	300	600	6	268	R5TIE461
600	400	600	9	402	R5TIE660
800	300 - 400	600	12	535	R5TIE860
800	300 - 400	600	15	668	R5TIE861



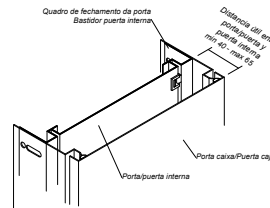
vista frontal com quadro de rack de 19"
Vista frontal caja con bastidor pivotante rack 19"

Porta interna / Puerta interna



- Fabricada com chapa de aço de espessura 1,5 mm, com pintura texturizada RAL 7035
- Profundidade ajustável, mínimo 40 mm – máximo 65 mm.
- Fornecida com 1 ponto de fechamento (dois pontos de fechamento para alturas acima de 700)
- Instalável em caixas com qualquer profundidade
- Pacote com 1 peça completo com fixadores
- Montável em caixas com profundidade de 150 a 400 mm
- *Fabricada en acero sp. 15/10, pintado en pintura epoxi Ral 7035, texturada.*
- *Regulable en profundidad, mínimo 40 mm., y máximo 65 mm.*
- *Provista de 1 cerradura y a partir de H. 700 mm., 2 cerraduras.*
- *Se puede montar en todas las profundidades.*
- *Unidad de embalaje 1 pieza con tornilleria para el montaje.*
- *Instalable en cajas con profundidad de 150 a 400 mm.*

Dimensões / Dimensiones		Elemento de fechamento Cierre	Grau de proteção Grado de protección	Código
H	L			
400	300	1 Fecho / A box, 1	IP 20	R5IE43
400	400	1 Fecho / A box, 1	IP 20	R5IE44
400	600	1 Fecho / A box, 1	IP 20	R5IE46
500	300	1 Fecho / A box, 1	IP 20	R5IE53
500	400	1 Fecho / A box, 1	IP 20	R5IE54
500	500	1 Fecho / A box, 1	IP 20	R5IE55
600	400	1 Fecho / A box, 1	IP 20	R5IE64
600	600	1 Fecho / A box, 1	IP 20	R5IE66
700	500	2 Fechos / A box, 2	IP 20	R5IE75
800	600	2 Fechos / A box, 2	IP 20	R5IE86
1000	600	2 Fechos / A box, 2	IP 20	R5IE16
1000	800	2 Fechos / A box, 2	IP 20	R5IE18
1200	600	2 Fechos / A box, 2	IP 20	R5IE26
1200	800	2 Fechos / A box, 2	IP 20	R5IE28



Quadro modular Chasis distribucion compacto y modular



NOTAS

Disponível em várias configurações de altura e largura.

Apenas para a largura do quadro 600 é fornecido para a montagem de mais portas 180 milímetros de altura. Montáveis caixas com profundidade de 150 para 400 mm. Distância entre os quadros modular e porta ≤47mm.

Disponible en diversas configuraciones de altura y ancho.

Para cajas de ancho 600 mm, el sistema permite el montaje de paneles modulares independientes de H. 180 mm, con ranuras o ciegos.

Distancia entre chasis modular y puerta ≤47mm.

ESTRUTURA: Chapa de aço de espessura 1,5 mm, com pintura texturizada RAL 7035. Estrutura pronta para ser montada na caixa. É necessária apenas a estrutura na caixa.

PORTA FRONTAL: Chapa de aço de espessura 1,5 mm, com pintura texturizada RAL 7035, com ranhuras e fixa ao quadro através de dobradiças. Fornecida com parafusos presos. Cada perfil modular é complementado com guia DIN.

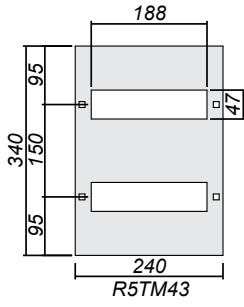
COMPOSIÇÃO: Estrutura, porta (s) frontal (is), acessórios de montagem.

ESTRUCTURA: Fabricado en acero sp. 15/10, acabado en pintura epoxi en polvo Ral 7035, texturada. Se suministra ensamblado y solo es necesario el montaje sobre la caja.

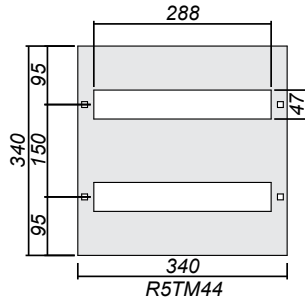
FRONTAL PIVOTANTE: Fabricado en acero sp. 15/10, acabado en pintura epoxi en polvo Ral 7035, texturada. Provisto de ranuras perforadas y equipado con bisagras para la fijación al bastidor, facilitando la apertura como si se tratase de una puerta interna. El cierre se realiza mediante tornillos antivibración. Se suministra equipado con guías Din para la fijación de apartamento modular.

UNIDAD DE EMBALAJE: Estructura, frontal pivotante, accesorios para el montaje.

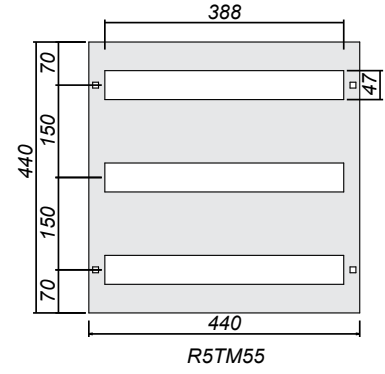
Dimensões / Dimensiones		Elemento de fechamento Nº módulos	Grau de proteção Grado de protección	Código
H	L			
400	300	20 (2x10)	IP 20	R5TM43
400	400	32 (2x16)	IP 20	R5TM44
500	300	30 (3x10)	IP 20	R5TM53
500	400	48 (3x16)	IP 20	R5TM54
500	500	63 (3x21)	IP 20	R5TM55
600	400	64 (4x16)	IP 20	R5TM64
700	500	84 (4x21)	IP 20	R5TM75
600	600	78 (3x26)	IP 20	R5TM66
800	600	104 (4x26)	IP 20	R5TM86
1000	600	130 (5x26)	IP 20	R5TM106
1200	600	156 (6x26)	IP 20	R5TM126
1000	800	180 (5x36)	IP 20	R5TM108
1200	800	216 (6x36)	IP 20	R5TM128
180	600	cego / ciego	IP 20	R5PFC64
180	800	cego / ciego	IP 20	R5PFC84



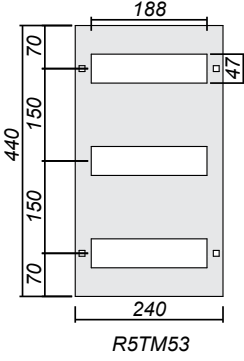
R5TM43



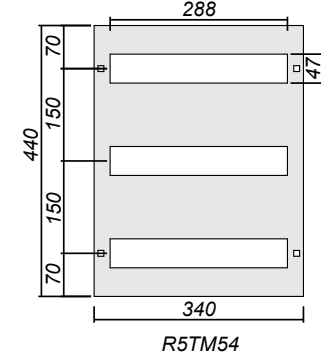
R5TM44



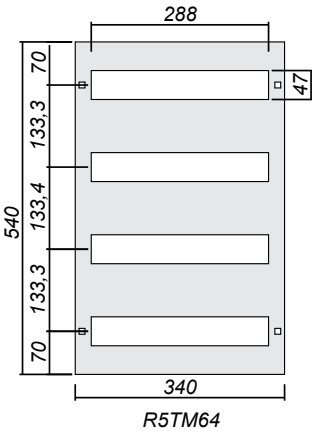
R5TM55



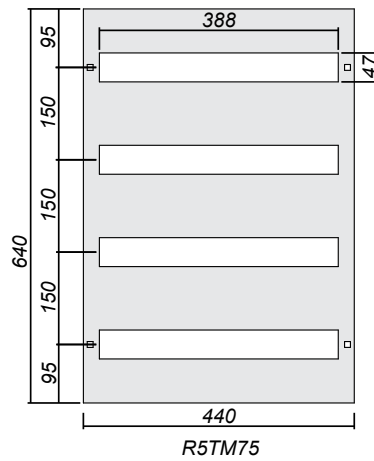
R5TM53



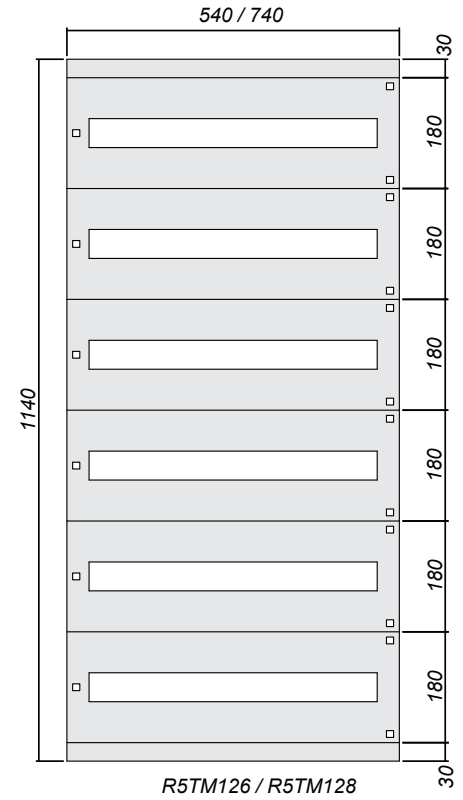
R5TM54



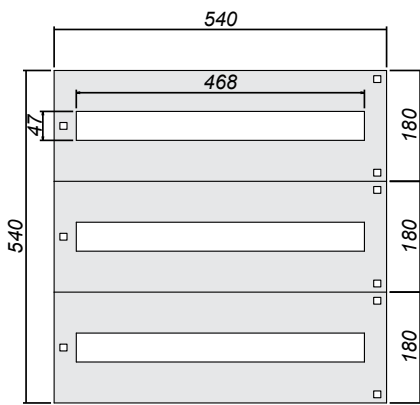
R5TM64



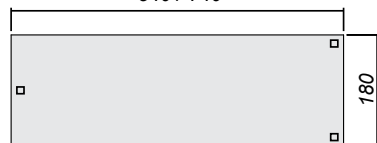
R5TM75



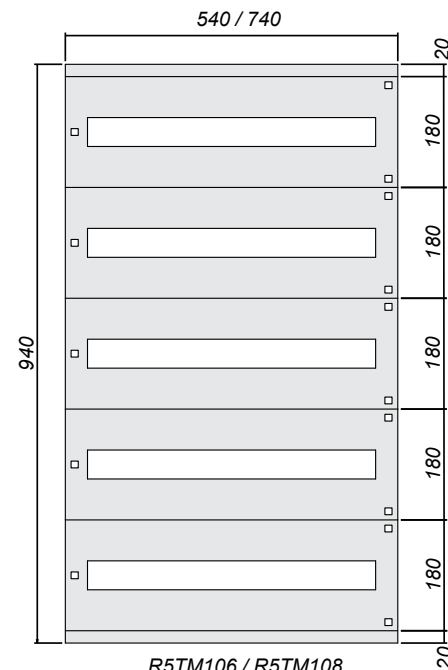
R5TM126 / R5TM128



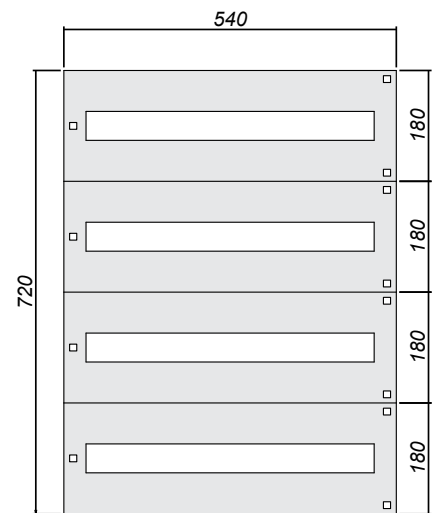
R5TM66
540 / 740



R5PFC64 / R5PFC84



R5TM106 / R5TM108



R5TM86

Bloqueador de porta

Reten de bloqueo puerta



Código: RZA31

- Fabricado em aço galvanizado Sendzimir, com espessura de 2,0 mm
- Projetado para evitar o fechamento acidental da porta bloqueando-a em posição de abertura a 90°.
- Pacote com 1 peça completo com acessórios de montagem.
- Fabricado en acero galvanizado sendzimir sp.20/10
- Diseñado para impedir el cierre accidental de la puerta, bloqueándola mecánicamente a un ángulo de apertura de 90°
- Unidad de embalaje 1 pieza con tornillería para el montaje.

Fecho da caixa

Cerraduras y llaves 1/4 vuelta



** Inserção a ser montada ao invés de inserções padrão (duplo palhetão de 3 mm de diâmetro)

** Inserto para montar en sustitución de insertos estándar (doble barra de 3 mm)

* chave de metal
* Llaves metálicas.

Figura Imagen	Descrição Descripción	Código
	Elemento de fechamento completo com duplo palhetão de 3 mm de diâmetro <i>Cerradura completa con inserto de doble barra de 3 mm.</i>	RPCE205

Figura Imagen	Descrição** Descripción**	Código	
		Chave de plástico Llave de plástico	Inserção Inserto
	Duplo palhetão de 3 mm de diâmetro <i>Llave doble barra Ø 3 mm</i>	RPCE240	RZCE261
	Triângulo 8 mm <i>Llave triangulo 8 mm</i>	RPCE246	RZCE224
	Triângulo 7 mm <i>Llave triangulo 7 mm</i>	RPCE245	RZCE223
	"FIAT"	RZCE237*	RZCE226
	Quadrado 7 mm <i>Llave cuadrado 7 mm</i>	RPCE243	RZCE221
	Fechadura completa (com chaves iguais) <i>Cerradura completa con llaves estándar</i>	RZCE227*	
	Fechadura completa (com chaves diferentes) <i>Cerradura completa con llaves numeradas</i>	RZCE228*	

Fecho deslizante da caixa

Cerraduras y llaves 2 puntos de cierre



** Inserção a ser montada ao invés de inserções padrão (duplo palhetão de 3 mm de diâmetro)

** Inserto para montar en sustitución de insertos estándar (doble barra de 3 mm)

Figura Imagen	Descrição Descripción	Código
	Elemento de fechamento completo com duplo palhetão de 3 mm de diâmetro <i>Cerradura completa con inserto de doble barra de 3 mm.</i>	RZCE200

Figura Imagen	Descrição** Descripción**	Código	
		Chave de metal Llaves metálicas	Inserção Inserto
	Duplo palhetão de 3 mm de diâmetro <i>Llave doble barra Ø 3 mm</i>	RZCE230	RZCE219
	Triângulo 8 mm <i>Llave triangulo 8 mm</i>	RZCE236	RZCE214
	Triângulo 7 mm <i>Llave triangulo 7 mm</i>	RZCE235	RZCE213
	Quadrado 8 mm <i>Llave cuadrado 8 mm</i>	RZCE234	RZCE212
	Quadrado 7 mm <i>Llave cuadrado 7 mm</i>	RZCE233	RZCE211



Caixas CLE

Caixas CLE	284
Accessórios	290

Cajas CLE

<i>Cajas CLE</i>	286
<i>Accesorios</i>	290

Caixas CLE

Por meio de um sistema de produção inovador, a estrutura das caixas CLE é fabricada com chapa de aço com espessura de 1,0 mm. O painel frontal, dobrado várias vezes, impede a infiltração de água em caso de acúmulo accidental na estrutura.

O fundo da caixa possui uma abertura amplamente dimensionada, destinada a permitir a passagem dos cabos e coberta por uma chapa selada fixa, que permite o uso de parafusos autoroscantes.

Há quatro furos no lado traseiro da caixa localizados nos pontos destinados à montagem na parede com ou sem abraçadeiras de montagem (código: RZA50). O conjunto fornecido inclui tampões de borracha para esses furos.

As portas são fabricadas em chapa de aço com espessura de 1,5 mm. É possível instalar duas barras perfuradas com 25 mm de extensão dentro das portas. Além do reforço da porta, estas barras permitem um fácil ajuste a qualquer tipo de componente.

As portas são reversíveis (com abertura à esquerda ou à direita) e disponíveis somente na versão cega.

Dobradiças sólidas, invisíveis do lado de fora, garantem uma abertura ampla da porta de 130°. A vedação é garantida pelo vedante de poliuretano especial aplicado diretamente na porta através de moldagem contínua. A pintura é feita com pó de epóxi poliéster com cor texturizada RAL 7035. Outras cores estão disponíveis mediante solicitação.

Todos os modelos têm uma placa interna (placa de montagem) feita em aço galvanizado Sendzimir, com espessura de 2,0 mm, para uma melhor equalização potencial.

O grau de proteção é IP55, conforme IEC EN 62208; EN 60529 para todas as dimensões.

As caixas CLE representam a melhor proporção preço/qualidade disponível no mercado.





Estrutura de chapa de aço 1,0 mm

Montagem direta na parede ou usando abraçadeiras (opcional)

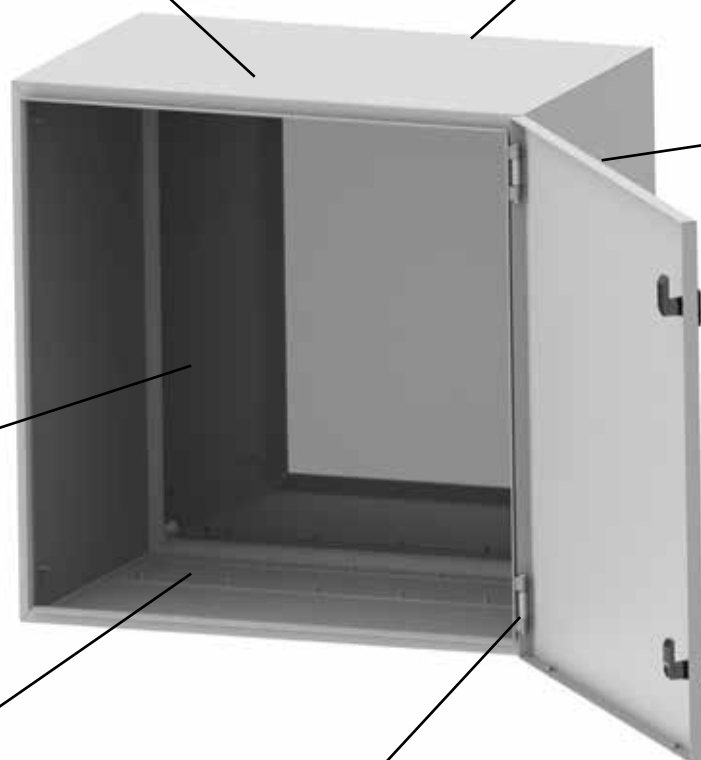
Porta frontal reversível. Preparada para montagem de guias de reforço

Chapa de montagem de espessura 2,0 mm incluída no conjunto fornecido

Caixa padrão ou fechadura de Fecho deslizante dependendo do modelo

Abertura no fundo com chapa de cobertura removível para passagem de cabos

Dobradiças padrão com abertura de 130°



Conformidade e Aprovações



Grau de proteção

- IP 55 conforme IEC EN 62208; EN 60529
- O grau de proteção é garantido pelo lacre de espuma de poliuretano de dois componentes
- Grau de resistência ao impacto IK10 conforme IEC EN 62208; EN 50102

Cajas serie CLE

La estructura de las cajas CE se fabrica en laminas de acero sp. 10/10 con soldadura continua en las uniones. El plegado especial del vierteaguas, impide la entrada de agua que de manera accidental pueda caer quedando depositada en la estructura.

La caja esta provista de un registro inferior para paso de cables dimensionado ampliamente. El registro estampado facilita el perfecto acoplamiento de la tapa de cierre y su junta de estanqueidad que se fijan mediante tornillos autorroscantes.

En la zona posterior la caja esta dotada de cuatro taladros en los ángulos para facilitar la fijación directa a pared, o mediante la utilización del kit de fijación (art.RZA50) con las garras específicas. En el suministro se incluyen tapones obturadores para estos taladros.

La puerta esta fabricada en lamina de acero sp. 15/10. Es posible fijar refuerzos internos perforados a paso de 25 mm., que refuerzan la rigidez de la puerta y son recomendados para la fijación de canaleta o cualquier otro accesorio.

Las puertas son reversibles, intercambiables a izquierdas o derechas. También disponibles en versión transparente.

Las puertas están equipadas con robustas bisagras ocultas que permiten un ángulo de abertura de 130° aproximadamente y fácilmente desmontables. La estanqueidad esta garantizada mediante la junta perimetral de poliuretano inyectada sobre el interior de la puerta.

La superficie esta protegida con pintura epoxi poliéster en polvo color Ral 7035, texturado.

En toda la gama la placa de montaje esta fabricada en acero sp.20/10, galvanizado sendzimir para una mejor compensación equipotencial.

El grado de protección es IP55 conforme a IEC EN62208; EN 60529 para todas las dimensiones.

Las cajas CLE representan la mejor relación calidad / precio en el mercado.





Estructura en laminas de acero 10/10.

Fijación directa a pared, o mediante la utilización del kit de fijación

Puerta reversibles. Preparada para el montaje de las guías de refuerzo.

Placa de montaje incluido en la entrega. Espesor 20/10.

Cerraduras y llaves ¼ vuelta o cerraduras y llaves 2 puntos de cierre dependiendo del modelo.

Registro inferior para paso de cables

Bisagras que permiten un ángulo de abertura de 130°

Certificaciones



Grado de protección

- IP 55 conforme a IEC EN62208; EN 60529
- Grado de protección garantizado por la junta de estanqueidad en espuma de poliuretano bicomponente
- Grado de resistencia al impacto IK10 conforme a IEC EN62208; EN 50102

Caixas CLE

Cajas serie CLE

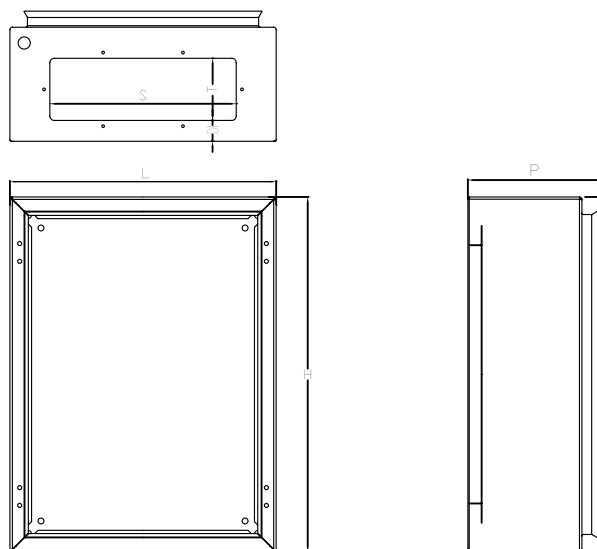


ESTRUTURA: Chapa de aço de espessura 1,0 mm, com pintura texturizada RAL 7035.
PLACA DE MONTAGEM: Aço galvanizado de espessura 2,0 mm
PORTA: Reversível com um elemento de fechamento, com pintura texturizada RAL 7035, fornecida com vedante aplicado por moldagem contínua.
Grau de resistência mecânica conforme IEC EN 62208: IK10
CHAPA FLANGEADA PARA CABOS: Adequadamente dimensionada e localizada no fundo da caixa
COMPOSIÇÃO: Estrutura, placa de montagem, porta, chapa flangeada para cabos, conjunto de fixadores.

ESTRUCTURA: Chapa de acero esp. 10/10, pintada en Ral 7035, texturado..
PLACA DE MONTAJE: Chapa de acero galvanizado sendzimir sp. 20/10
PUERTA: Reversible, con 1 cerradura, pintada en Ral 7035, texturada, equipada con junta perimetral de estanqueidad en poliuretano inyectado en continuo
Grado de resistencia al impacto conforme a IEC EN62208: IK10
TAPA PASO DE CABLES: Situada en el fondo de la caja y dimensionada adecuadamente según modelo.
UNIDAD DE EMBALAJE: Estructura, Placa de montaje, puerta, tapa paso de cables, tornillería de montaje.

Dimensões, mm / Dimensiones			Elemento de fechamento Cierre	Grau de proteção Grado de protección	Código
Altura, H	Largura, L Ancho, L	Profundidade, P Profundidad, P			
300	250	150	1 Fecho / Cerradura 1 punto, 1	IP 55	R5CLE0391
	300		1 Fecho / Cerradura 1 punto, 1		R5CLE0331
	400		1 Fecho / Cerradura 1 punto, 1		R5CLE0341
400	300	1 Fecho / Cerradura 1 punto, 1	R5CLE0431		
500	300	2 Fechos / Cerradura 1 punto, 2	R5CLE0531		
400	300	200	1 Fecho / Cerradura 1 punto, 1		R5CLE0432
	400		1 Fecho / Cerradura 1 punto, 1		R5CLE0442
	600		1 Fecho / Cerradura 1 punto, 1		R5CLE0462
500	300	200	2 Fechos / Cerradura 1 punto, 2		R5CLE0532
	400		2 Fechos / Cerradura 1 punto, 2		R5CLE0542
	500		2 Fechos / Cerradura 1 punto, 2		R5CLE0552
600	400	2 Fechos / Cerradura 1 punto, 2	R5CLE0642		
700	500	2 Fechos / Cerradura 1 punto, 2	R5CLE0752		
500	400	250	2 Fechos / Cerradura 1 punto, 2		R5CLE0549
600	400		2 Fechos / Cerradura 1 punto, 2		R5CLE0649
700	500		2 Fechos / Cerradura 1 punto, 2	R5CLE0759	
800	600	300	2 Fechos / Cerradura 1 punto, 2	R5CLE0869	
800	600		2 Fechos / Cerradura 1 punto, 2	R5CLE0863	
	800		2 Fechos / Cerradura 1 punto, 2	R5CLE0883	

Desenhos técnicos
Planos técnicos



Código	Dimensões, mm <i>Dimensiones, mm</i>			Dimensão do flange <i>Dimensiones tapas</i>		Número de flanges <i>Número tapas</i>
	H	L	P	S	T	
R5CLE0391	300	250	150	210	70	1
R5CLE0331		300		210	70	1
R5CLE0341		400		310	70	1
R5CLE0431	400	300	200	210	70	1
R5CLE0531	500	300		210	70	1
R5CLE0432	400	300		210	70	1
R5CLE0442		400	310	120	1	
R5CLE0462		600	510	120	1	
R5CLE0532	500	300	250	210	70	1
R5CLE0542		400		310	120	1
R5CLE0552		500		410	120	1
R5CLE0642	600	400	300	310	120	1
R5CLE0752	700	500		410	120	1
R5CLE0549	500	400		310	120	1
R5CLE0649	600	400	250	310	120	1
R5CLE0669		600		510	120	1
R5CLE0759		700		410	120	1
R5CLE0869	800	600	300	510	120	1
R5CLE0863	800	600		510	120	1
R5CLE0883		800		310	120	2

Acessórios/ Accesorios

Abraçadeira para montagem na parede

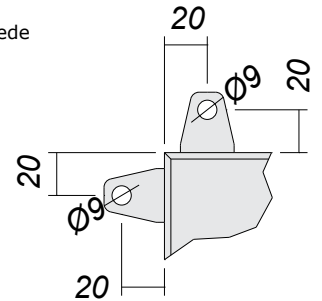
Kit fijación mural



Código: RZA50

- Fabricada em aço galvanizado Sendzimir, com espessura de 2,0 mm
- Particularmente adequada para montagem de caixas na parede
- Pacote com 4 peças completo com fixadores
- Carga máxima admitida: 4x60 kg

- *Fabricado en acero galvanizado sendzimir sp.20/10.*
- *Idóneo para la fijación mural de las cajas.*
- *Unidad de embalaje 4 piezas con tornillería para el montaje.*
- *Carga máxima autorizada 4x60 Kg.*



Código: RZA55

- Fabricada com aço galvanizado Sendzimir de espessura 3,0 mm
- Particularmente adequada para montagem de caixas para tarefas pesadas
- Pacote com 4 peças completo com fixadores
- Carga máxima admitida: 4x100 kg

- *Fabricado en acero galvanizado sendzimir sp.30/10.*
- *Idóneo para la fijación mural de las cajas pesadas.*
- *Unidad de embalaje 4 piezas con tornillería para el montaje.*
- *Carga máxima autorizada 4x100 Kg.*

Bloqueador de porta

Reten de bloqueo puerta



Código: RZA31

- Fabricado em aço galvanizado Sendzimir, com espessura de 2,0 mm
- Projetado para evitar o fechamento acidental da porta bloqueando a em posição de abertura a 90°.
- Pacote com 1 peça completo com acessórios de montagem

Código: RZA31

- *Fabricado en acero galvanizado sendzimir sp.20/10*
- *Diseñado para impedir el cierre accidental de la puerta, bloqueándola mecánicamente a un ángulo de apertura de 90°*
- *Unidad de embalaje 1 pieza con tornillería para el montaje.*

Guias de reforço para porta

Refuerzo interno puerta



- Fabricados em aço galvanizado Sendzimir, com espessura de 1,5 mm
- Furos de 4,2 mm com extensão de 25 mm.
- Pacote com 2 peças completo com fixadores.

- *Fabricado en acero galvanizado sendzimir sp.15/10*
- *Perforado con taladros de 4,2 mm., a paso de 25 mm.*
- *Unidad de embalaje 2 piezas con tornillería para el montaje.*

Altura, H	Código
500	RZS50
600	RZS60
700	RZS70
800	RZS80
1000	RZS100
1200	RZS120
1400	RZS140

Teto de proteção

Tejadillo proteccion



- Fabricado com chapa de aço de espessura 1,5 mm, com pintura texturizada RAL 7035 com pó de epóxi poliéster.
- Pacote com 1 peça completo com fixadores necessários para a montagem.
- Fabricado en acero sp. 15/10, pintado en pintura epoxi Ral 7035, texturada.
- Unidad de embalaje 1 pieza con tornilleria para el montaje.

Largura, L Ancho, L	Profundidade, P Profundidad, P	Código
400	200	R5TT042
500	200	R5TT052
400	250	R5TT049
500	250	R5TT059
600	250	R5TT069
600	300	R5TT063
800	300	R5TT083

Fecho da caixa

Cerraduras y llaves 1/4 vuelta



Figura Imagen	Descrição Descripción	Código
	Elemento de fechamento completo com duplo palhetão de 3 mm de diâmetro Cerradura completa con inserto de doble barra de 3 mm.	RPCE205

Imagem Imagen	Descrição:** Descripción**	Código	
		Chave de plástico Llave de plástico	Inserção Inserto
	Duplo palhetão de 3 mm de diâmetro Llave doble barra Ø 3 mm	RPCE240	RZCE261
	Triângulo 8 mm Llave triangulo 8 mm	RPCE246	RZCE224
	Triângulo 7 mm Llave triangulo 7 mm	RPCE245	RZCE223
	"FIAT"	RZCE237*	RZCE226
	Quadrado 7 mm Llave cuadrado 7 mm	RPCE243	RZCE221
	Fechadura completa (com chaves iguais) Cerradura completa con llaves estándar	RZCE227*	
	Fechadura completa (com chaves diferentes) Cerradura completa con llaves numeradas	RZCE228*	

** Inserção a ser montada ao invés de inserções padrão (duplo palhetão de 3 mm de diâmetro).

** Inserto para montar en sustitución de insertos estándar (doble barra de 3 mm)

* chave de metal
* Llaves metálicas.





Caixas de derivação CDE

Caixas de derivação CDE	294
Accessórios	301

Cajas de derivacion CDE

<i>Cajas de derivacion CDE</i>	<i>294</i>
<i>Accesorios</i>	<i>301</i>

Caixas de derivação CDE

A estrutura das caixas CDE é fabricada com chapa de aço de espessura 1,0 mm, por soldagem contínua das juntas. O painel frontal, dobrado várias vezes, impede infiltração de água em caso de acúmulo accidental na estrutura.

Guias especiais perfurados em extensão de 25 mm e soldados eletricamente são fornecidos dentro das caixas, adequados para montagem de acessórios necessários para cabeamento (35 mm de guia ou placa de montagem).

Há quatro furos no lado traseiro da caixa localizados nos pontos destinados à montagem na parede com ou sem abraçadeiras de montagem (código: RZA50). O conjunto fornecido inclui tampões de borracha para esses furos.

Esta linha de caixas está disponível em três versões (cega, com flanges para entrada de cabos ou coberturas articuladas).

Com grande versatilidade e por serem funcionais a qualquer aplicação, as caixas são:

- Ideais como Caixas de derivação para equipamentos elétricos de máquinas
- Apropriado como painel para I/O remoto.

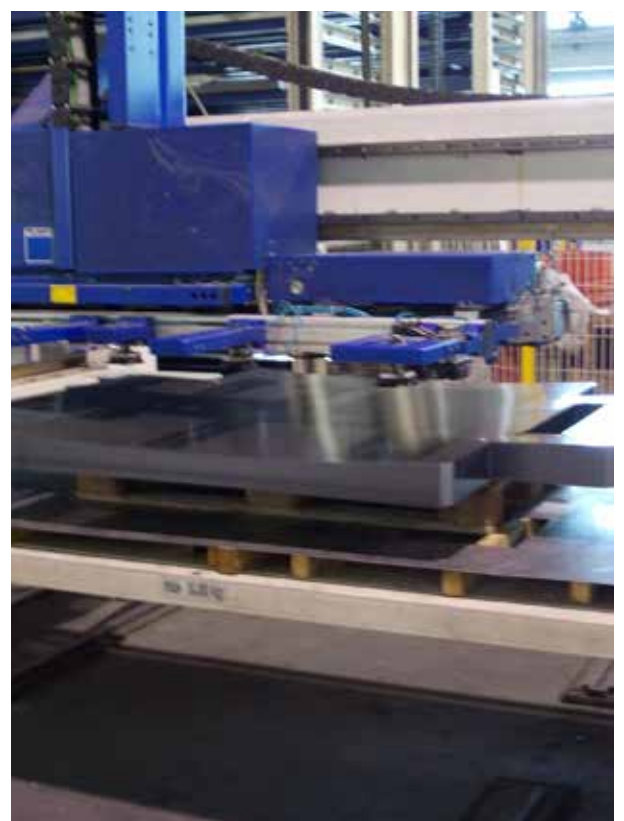
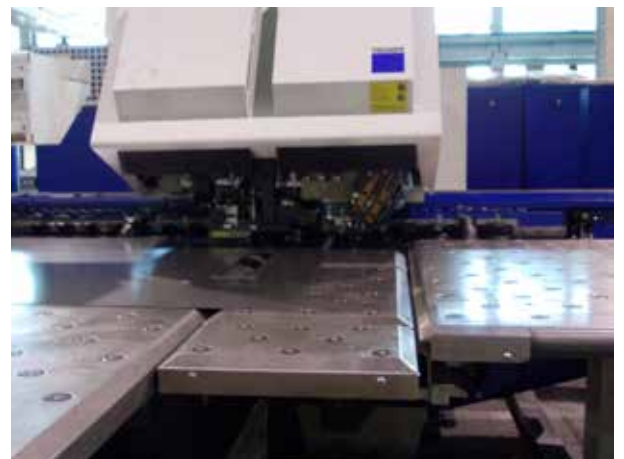
Portas cegas, coberturas articuladas e flanges com entrada para cabos mantêm um alto grau de proteção IP, com ajuda de um vedante especial de poliuretano aplicado por moldagem contínua.

Pintura padrão é feita com pó de epóxi poliéster de cor texturizada RAL 7035. Outras cores estão disponíveis mediante solicitação.

A placa interna (placa de montagem) para todos os modelos é feita em aço galvanizado Sendzimir, com espessura de 2,0 mm, para melhor equalização potencial. A placa deve ser pedida separadamente como um acessório.

O grau de proteção é diferenciado, dependendo do tipo de caixa e é indicado para cada modelo.

Também estão disponíveis na versão EMC, para proteção contra interferências eletromagnéticas.



Estrutura fabricada com chapa de aço 1,0mm

Disponível em duas versões: com ou sem flanges com chapas cega removíveis

Montagem direta na parede ou usando abraçadeiras (opcional)

Guias soldados eletricamente perfurados com extensão de 25 mm destinados à montagem de acessórios

Parafusada ou com cobertura articulada dependendo do modelo escolhido

Ampla variedade de acessórios complementares

Chapas de montagem galvanizadas ou perfis DIN (devem ser solicitados separadamente) podem ser usados para arranjo interno.

Conformidade e Aprovações



UL disponível sob solicitação. A ser especificada no pedido.

Grau de proteção

- IP 55 conforme IEC EN 62208; EN 60529
- NEMA 4/12 (dependendo da versão) conforme UL508A; UL50
- O grau de proteção é garantido pelo lacre de espuma de poliuretano de dois componentes
- Grau de resistência ao impacto IK10 conforme IEC EN 62208; EN 50102

Cajas serie CDE

La estructura esta construida en acero sp. 15/10 soldadas en continuo en las uniones.

El plegado especial del vierteaguas, impide la entrada de agua que de manera accidental pueda caer quedando depositada en la estructura.

Internamente están provistas de guías laterales soldadas y perforadas a paso de 25 mm., adaptadas para la fijación de los accesorios necesarios para el cableado (guía 35 mm o placa de montaje).

En la parte posterior esta provista de 4 taladros, posicionados en los extremos, permitiendo la fijación mural directamente o bien mediante el kit (art. RZA50). En el suministro se incluyen tapones obturadores para estos taladros.

La serie de cajas esta disponible en tres versiones (ciegas, con tapas pasa cables y con tapa abisagrada) con el fin de satisfacer todas las exigencias y necesidades de los instaladores.

Equipados con gran versatilidad y puede ser utilizado para cualquier aplicación:

- ideal como cajas de derivacion por el bordo máquina
- diseñado para alojar las estaciones remotas de E/S.

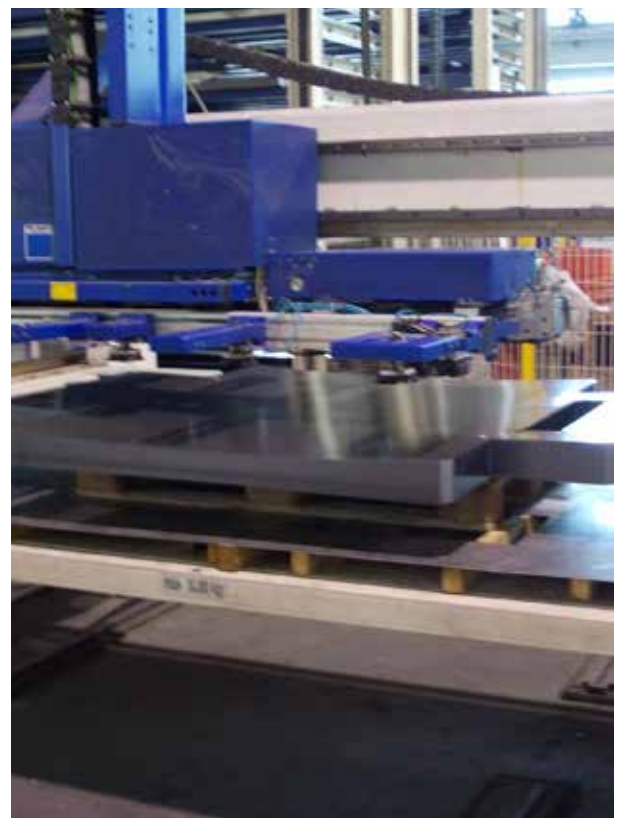
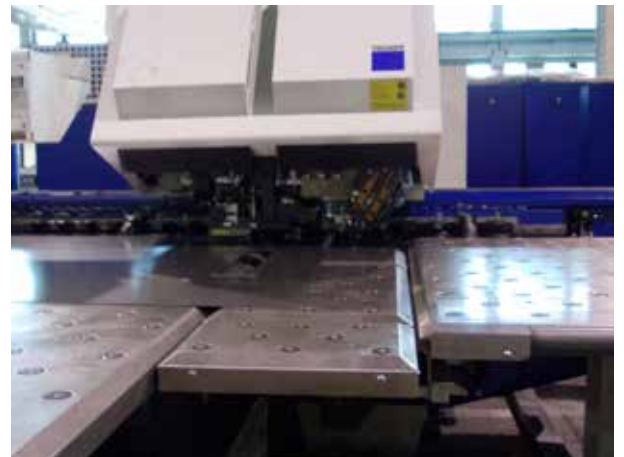
La puerta ciega, la cobertura abisagrada o la tapa abisagrada esta provista de una junta de estanqueidad perimetral de poliuretano inyectada en continua, que garantiza la estanqueidad y una alta protección IP.

La superficie esta protegida con pintura epoxi poliéster en polvo color Ral 7035, texturado, bajo demanda se pueden suministrar en otros colores.

En todos los modelos la placa de montaje se fabrica en acero galvanizado zendimir sp. 20/10, para una mejor compensación equipotencial. Se suministra opcionalmente como accesorio.

El grado de estanqueidad o protección IP, varía según la configuración de la caja y se especifica en cada modelo.

Tambien disponible en la version EMC, por la protección contra interferencias electromagnéticas.

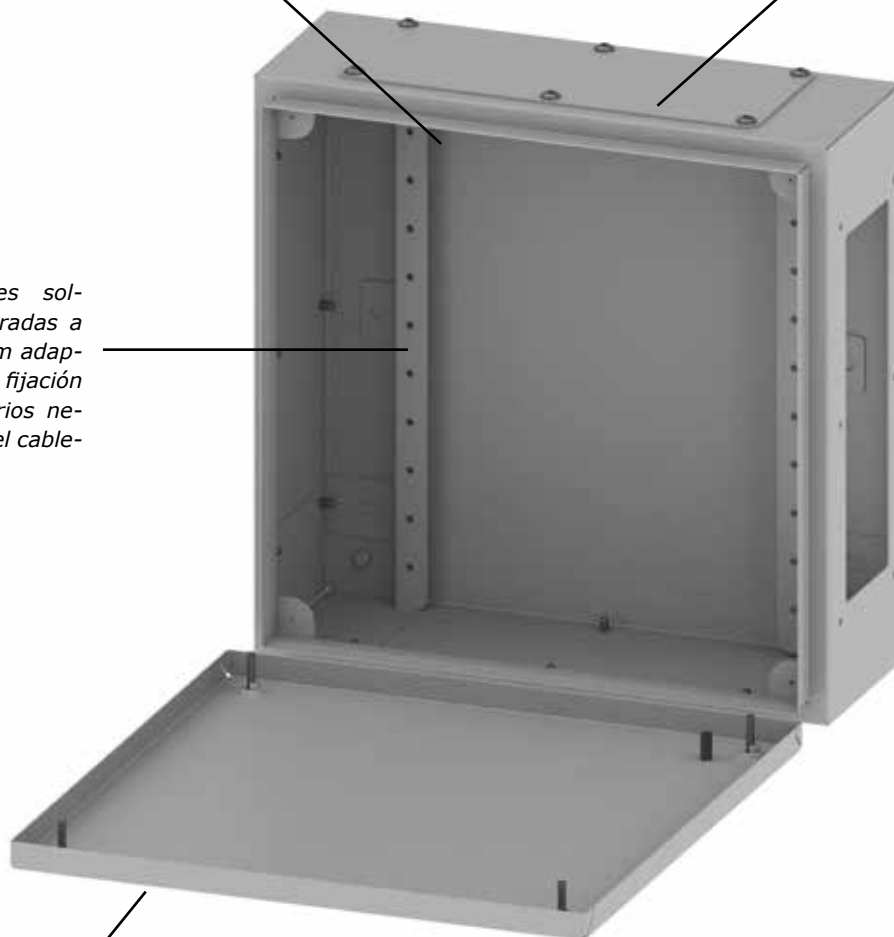


Estructura en laminas de acero

Disponibles en dos versiones: con o sin tapas.

Guías laterales soldadas y perforadas a paso de 25 mm adaptadas para la fijación de los accesorios necesarios para el cableado

Fijación directa a pared, o mediante la utilización del kit de fijación



Con puerta atornillada o abisagrada en función del modelo elegido

Amplia gama de accesorios

Posible acondicionamiento interno con placas de montaje o perfiles DIN (pedir por separado).

Certificaciones



UL bajo demanda. Especificar en el pedido.

Grado de protección

- IP 55 conforme a IEC EN62208; EN 60529
- NEMA 4/12 (a seconda della versione) de acuerdo con UL508A; UL50
- Grado de protección garantizado por la junta de estanqueidad en espuma de poliuretano bicomponente
- Grado de resistencia al impacto IK10 conforme a IEC EN62208; EN 50102

Caixas de junções

Cajas de derivacion

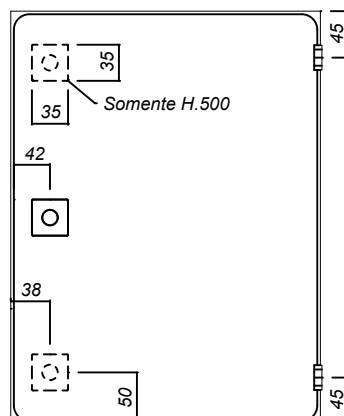


ESTRUTURA: Chapa de aço de espessura 1,0 mm, com pintura texturizada RAL 7035
PORTA OU COBERTURA ARTICULADA: Pintura texturizada RAL 7035, fornecida com vedante aplicado por moldagem contínua.
COMPOSIÇÃO: Estrutura, porta ou cobertura, conjunto de fixadores.
Grado de resistência mecânica conforme IEC EN 62208: IK10

ESTRUTURA: Chapa de acero esp. 10/10, pintada en Ral 7035, texturado.
PUERTA O PUERTA ABISAGRADA: pintados en RAL 7035 texturado equipada con junta perimetral de estanqueidad en poliuretano inyectado en continuo.
UNIDAD DE EMBALAJE: Estructura, puerta, tornilleria de montaje.
Grado de resistencia al impacto conforme a IEC EN62208: IK10

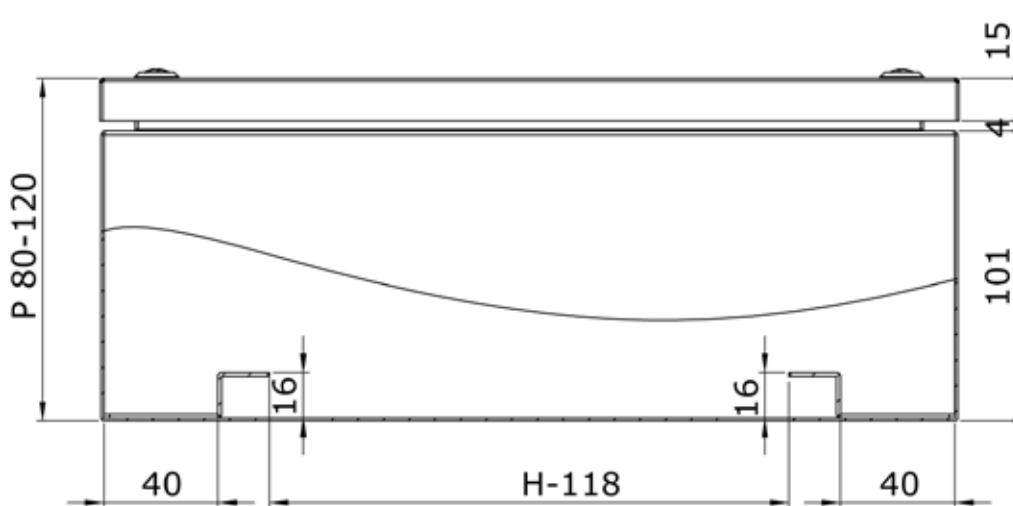
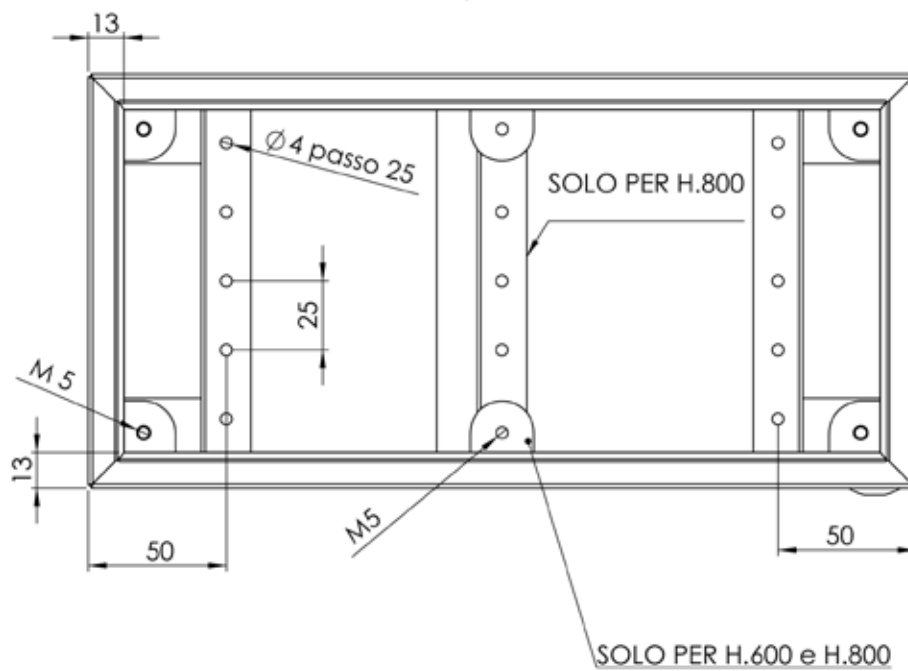
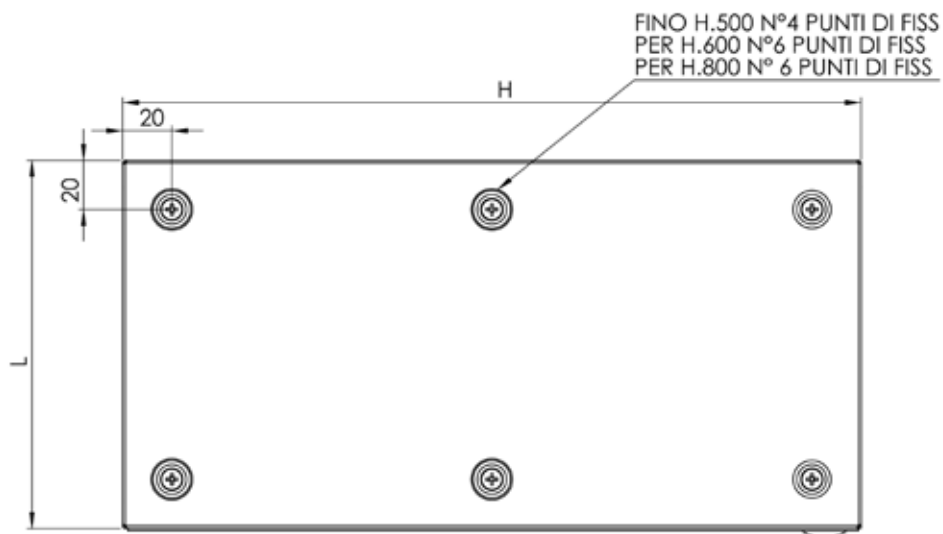
Dimensões / Dimensiones			Caixa sem flanges IP 66 de acordo com NEMA 4 Cajas sin tapas IP 66 conforme NEMA 4	Caixa com porta articulada IP 55 de acordo com NEMA 12 Cajas con puerta abisagrada IP 55 conforme NEMA 12
Altura, H	Largura, L Ancho, L	Profundidade, P Profundidad, P		
150	150	80	R5CDE1180	-
180	150	80	R5CDE9180	-
200	180	80	R5CDE2980	-
200	200	80	R5CDE2280	R5CDE2280C
300	150	80	R5CDE3180	-
300	200	80	R5CDE3280	R5CDE3280C
400	200	80	R5CDE4280	R5CDE4280C
600	200	80	R5CDE6280	-
800	200	80	R5CDE8280	-
150	150	120	R5CDE11120	-
200	200	120	R5CDE22120	R5CDE22120C
300	150	120	R5CDE31120	-
300	200	120	R5CDE32120	R5CDE32120C
300	300	120	R5CDE33120	R5CDE33120C
400	200	120	R5CDE42120	R5CDE42120C
400	300	120	R5CDE43120	R5CDE43120C
400	400	120	R5CDE44120	-
500	200	120	R5CDE52120	R5CDE52120C
500	300	120	R5CDE53120	-
600	200	120	R5CDE62120	-
600	300	120	R5CDE63120	-
600	400	120	R5CDE64120	-
800	200	120	R5CDE82120	-
800	400	120	R5CDE84120	-

Caixa com cobertura articulada
 Ângulo de abertura 180°
 Caja con puerta abisagrada
 Abertura 180°



4 furos de diâmetro 8 na traseira para montagem na parede

En el fondo taladros de Ø 8 mm para fijación mural



Caixas de junções com flanges

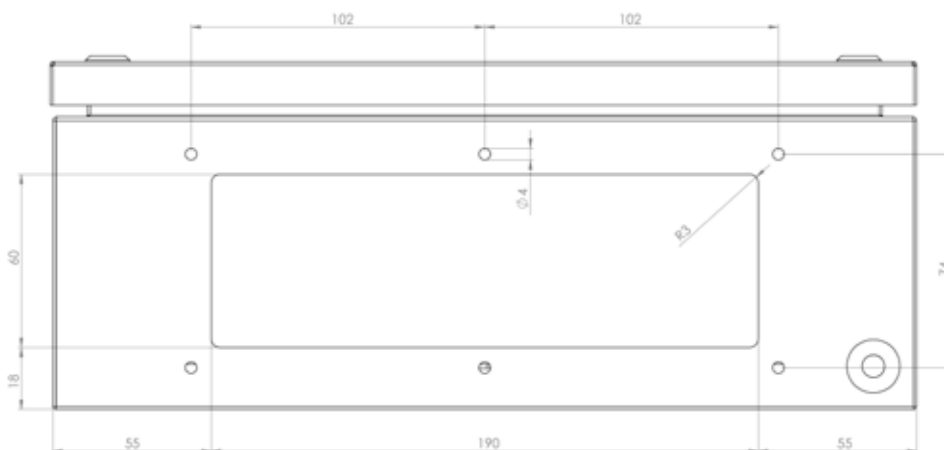
Cajas de derivacion con tapas



ESTRUTURA: Chapa de aço de espessura 1,0 mm, com pintura texturizada RAL 7035
PORTA: Pintura texturizada RAL 7035, fornecida com vedante aplicado por moldagem contínua.
COMPOSIÇÃO: Estrutura, porta, conjunto de fixadores.
Grau de resistência mecânica conforme IEC EN 62208: IK10

ESTRUCTURA: Chapa de acero esp. 10/10, pintada en Ral 7035, texturado.
PUERTA O PUERTA ABISAGRADA: pintados en RAL 7035 texturado equipada con junta perimetral de estanqueidad en poliuretano inyectado en continuo.
UNIDAD DE EMBALAJE: Estructura, puerta, tornillería de montaje.
Grado de resistencia al impacto conforme a IEC EN62208: IK10

Dimensões / Dimensiones			Caixa com flanges IP 55 de acordo com NEMA 12 Cajas con puerta abisagrada IP 55 conforme NEMA 12	Quantidade de flanges Numero tapas
Altura, H	Largura, L Ancho, L	Profundidade, P Profundidad, P		
300	200	120	R5CDE32120F	2 flanges na lateral 300 2 tapas lado 300
300	300	120	R5CDE33120F	4 flanges em todos os lados 4 tapas en todos los lados
400	200	120	R5CDE42120F	2 flanges na lateral 400 2 tapas lado 400
400	300	120	R5CDE43120F	4 flanges em todos os lados 4 tapas en todos los lados
400	400	120	R5CDE44120F	4 flanges em todos os lados 4 tapas en todos los lados
500	200	120	R5CDE52120F	2+2 flanges na lateral 500 2+2 tapas lado 500
500	300	120	R5CDE53120F	2+2 flanges na lateral 500 (N1+1) na lateral 300 2+2 tapas lado 500 (N1+1) lado 300
600	200	120	R5CDE62120F	2+2 flanges na lateral 600 2+2 tapas lado 600
600	300	120	R5CDE63120F	2+2 flanges na lateral 600 (N1+1) na lateral 300 2+2 tapas lado 600 (N1+1) lado 300
600	400	120	R5CDE64120F	2+2 flanges na lateral 600 (N1+1) na lateral 300 2+2 tapas lado 600 (N1+1) lado 400
800	200	120	R5CDE82120F	3+3 flanges na lateral 800 3+3 tapas lado 800
800	400	120	R5CDE84120F	3+3 flanges na lateral 800 (N1+1) na lateral 400 3+3 tapas lado 800 (N1+1) lado 400



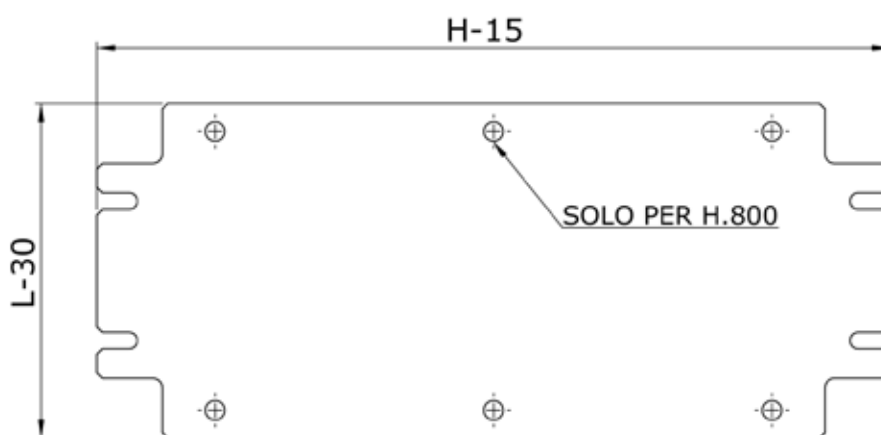
Placa de montagem para caixa de derivação

Placa de montaje interna



- Fabricada em aço galvanizado Sendzimir, com espessura de 2,0 mm
 - Fixa no compartimento através de barras de montagem fornecidas dentro da caixa
 - Completa com acessórios de montagem
- *Fabricada en acero galvanizado sendzimir sp. 20/10.*
 - *Fijada mediante las traviesas dispuestas internamente de la caja.*
 - *Unidad de Embalaje con tornillería de fijación*

Dimensões / Dimensiones		Código
Altura, H	Largura, L Ancho, L	
150	150	RZCDP11
180	150	RZCDP91
200	180	RZCDP29
200	200	RZCDP22
300	200	RZCDP32
400	200	RZCDP42
600	200	RZCDP62
800	200	RZCDP82
300	150	RZCDP31
300	300	RZCDP33
400	300	RZCDP43
400	400	RZCDP44
500	200	RZCDP52
500	300	RZCDP53
600	300	RZCDP63
600	400	RZCDP64
800	400	RZCDP84



Perfis DIN

Perfiles DIN



- Montável nos trilhos da caixa
- Pacote com 10 peças
- Completo com acessórios de montagem.
- *Fijación en las traviesas internas de la caja.*
- *Unidad de Embalaje 10 piezas*
- *Unidad de Embalaje con tornillería de fijación.*

Altura da caixa, H <i>Altura caja, H</i>	Código
150	RZCDO15 ¹
180	RZCDO18 ¹
200	RZCDO20 ¹
300	RZCDO30 ¹
400	RZCDO40 ¹
500	RZCDO50 ¹
600	RZCDO60 ²
800	RZCDO80 ²

1 - TS 35/7.5
2 - TS 35/15

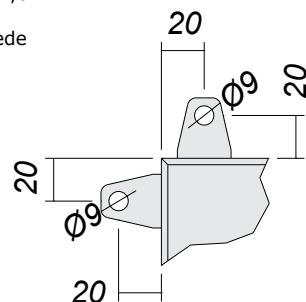
Abraçadeira para montagem na parede

Kit fijacion mural



Código: RZA50

- Fabricada em aço galvanizado Sendzimir, com espessura de 2,0 mm
- Particularmente adequada para montagem de caixas na parede
- Pacote com 4 peças completo com fixadores
- Carga máxima admissível: 4x60 kg.
- *Fabricado en acero galvanizado sendzimir sp.20/10.*
- *Idóneo para la fijación mural de las cajas.*
- *Unidad de embalaje 4 piezas con tornillería para el montaje.*
- *Carga máxima autorizada 4x60 Kg.*



Dobradiça para caixa de passagem

Bisagras para cajas de derivacion



Código: RZCDA02

Dobradiças feitas com zamak fundido.
Permite transformar uma cobertura parafusada em uma articulada.
Pacote com 6 peças completo com fixadores

Bisagras fabricadas en zamak.
Permiten de transformar la tapa atornillada en abisagrada
Unidad de Embalaje 6 piezas con tornillería de fijación



Caixas CE inox

Caixas CE	278
Accessórios	279

Cajas CE inox

<i>Cajas CE</i>	<i>278</i>
<i>Accesorios</i>	<i>279</i>

Caixas de aço Inox com porta cega série CE

Cajas en acero Inox con puerta ciega serie CE



*sob certificação
*Bajo la certificación

ESTRUTURA: Chapa de aço inox AISI 304 espessura 12/10 - 15/10 (mediante solicitação AISI 316). Sem flanges para entrada de cabos.

PLACA DE MONTAGEM: Aço galvanizado de espessura 20/10.

PORTA: reversível, de aço inox AISI 304 espessura 12/10 - 15/10 (mediante solicitação AISI 316), com espuma de poliuretano de dois componentes. Dobradiças de aço inox AISI 316.

COMPOSIÇÃO: Estrutura, placa de montagem, porta, conjunto de fixadores.

GRAU DE PROTEÇÃO*: IP 66 conforme IEC EN 62208; EN 60529.

NEMA 4X conforme UL508A; UL50.

Grau de resistência ao impacto conforme IEC EN 62208: IK10.

ESTRUCTURA: acero inox AISI 304 sp. 12/10 - 15/10 (bajo petición AISI 316). Sin tapas pasa cables.

PLACA DE MONTAJE: Chapa de acero galvanizado sp. 20/10.

PUERTA: reversible, en acero inox AISI 304 sp. 12/10 - 15/10 (bajo petición AISI 316), con junta de poliuretano de dos componentes. Bisagras en acero inoxidable AISI 316.

UNIDAD DE EMBALAJE: Estructura, Placa de montaje, puerta, tornillería de montaje.

GRADO DE PROTECCIÓN: IP 66 conforme a IEC EN 62208; EN 60529.*

NEMA 4X conforme a UL508A; UL50.

Grado de resistencia al impacto conforme a IEC EN 62208: IK10.

Dimensões / Dimensiones			Caixa sem flanges / Cajas sin tapas	
Profundidade, P Profundidad, P	Altura, H	Largura, L Ancho, L	AISI 304	AISI 316
150	300	250	RICEB03911	RICEB03912
	300	300	RICEB03311	RICEB03312
	300	400	RICEB03411	RICEB03412
	400	300	RICEB04311	RICEB04312
	500	300	RICEB05311	RICEB05312
200	400	300	RICEB04321	RICEB04322
	400	400	RICEB04421	RICEB04422
	400	600	RICEB04621	RICEB04622
	500	300	RICEB05321	RICEB05322
	500	400	RICEB05421	RICEB05422
	500	500	RICEB05521	RICEB05522
	600	400	RICEB06421	RICEB06422
250	700	500	RICEB07521	RICEB07522
	500	400	RICEB05491	RICEB05492
	600	400	RICEB06491	RICEB06492
	600	600	RICEB06691	RICEB06692
	700	500	RICEB07591	RICEB07592
300	800	600	RICEB08691	RICEB08692
	1000	600	RICEB10691	RICEB10692
	800	600	RICEB08631	RICEB08632
	800	800	RICEB08831	RICEB08832
	1000	600	RICEB10631	RICEB10632
	1000	800	RICEB10831	RICEB10832
	1200	600	RICEB12631	RICEB12632
	1200	800	RICEB12831	RICEB12832
400	1400	600	RICEB14631	RICEB14632
	1400	800	RICEB14831	RICEB14832
	600	400	RICEB06441	RICEB06442
	600	600	RICEB06641	RICEB06642
	800	600	RICEB08641	RICEB08642
	800	800	RICEB08841	RICEB08842
400	1000	600	RICEB10641	RICEB10642
	1000	800	RICEB10841	RICEB10842

Caixas de aço Inox com porta cega com porta dupla serie CE

Caixas en acero Inox con puerta ciega doble hoja serie CE



*sob certificação
*Bajo la certificación

ESTRUTURA: Chapa de aço inox AISI 304 espessura 1,5 mm (mediante solicitação AISI 316). Sem flanges para entrada de cabos.
PLACA DE MONTAGEM: Aço galvanizado de espessura 20/10.
PORTA COM DUAS CHAPAS: reversível, de aço inox AISI 304 espessura 15/10 (mediante solicitação AISI 316), con espuma de poliuretano de dois componentes. Dobradiças de aço inox AISI 316.
COMPOSIÇÃO: Estrutura, placa de montagem, porta, conjunto de fixadores.
GRAU DE PROTEÇÃO*: IP 55 conforme IEC EN 62208; EN 60529.
 NEMA 12 conforme UL508A; UL50.
Grau de resistência ao impacto conforme IEC EN 62208: IK10.
ESTRUCTURA: acero inox AISI 304 sp. 15/10 (bajo petición AISI 316). Sin tapas pasa cables.
PLACA DE MONTAJE: Chapa de acero galvanizado sp. 20/10.
PUERTA DOBLE HOJA: reversible, en acero inox AISI 304 sp. 15/10 (bajo petición AISI 316), con junta de poliuretano de dos componentes. Bisagras en acero inoxidable AISI 316.
UNIDAD DE EMBALAJE: Estructura, Placa de montaje, puerta, tornillería de montaje.
GRADO DE PROTECCIÓN*: IP 55 conforme a IEC EN 62208; EN 60529.
 NEMA 12 conforme a UL508A; UL50.
Grado de resistencia al impacto conforme a IEC EN 62208: IK10.

Dimensões / Dimensiones			Caixa sem flanges / Cajas sin tapas	
Profundidade, P Profundidad, P	Altura, H	Largura, L Ancho, L	AISI 304	AISI 316
200	800	1000	RICEB08121	RICEB08122
300	600	800	RICEB06831	RICEB06832
	800	1000	RICEB08131	RICEB08132
	1000	1000	RICEB10131	RICEB10132
	1200	1000	RICEB12131	RICEB12132
	1400	1000	RICEB14131	RICEB14132
	1200	1200	RICEB121231	RICEB121232

Acessórios comuns / Accesorios comunes

Abraçadeira para suporte de parede / Escuadra de fijacion mural



Código: RIA502

- Fabricada com aço inox AISI 316, espessura 15/10.
- Particularmente adequada para montagem de caixas na parede
- Pacote com 4 peças completo com fixadores
- Carga máxima admitida: 4x60 kg.
- Fabricado en acero inox AISI 316, sp. 15/10.
- Idóneo para la fijación mural de las cajas.
- Unidad de embalaje 4 piezas con tornillería para el montaje.
- Carga máxima autorizada 4x60 Kg.

Fecho / Cerraduras



Código: RZCE206

- Fechadura completa fabricada com zamac cromado com trava double-bit Ø 3 mm.
- Cerradura en aluminio marino completa con inserto de doble barra de 3 Ø mm.

Código: RICE313

- Fechadura completa fabricada com aço inox AISI 316 com trava double-bit Ø 3 mm.
- Cerradura en acero inox AISI 316 completa con inserto de doble barra de Ø 3 mm.

Guias de reforço para porta / Refuerzo interno puerta



- Fabricados em aço galvanizado Sendzimir, com espessura de 1,5 mm
- Furos de 4,2 mm com extensão de 25 mm.
- Pacote com 2 peças completo com fixadores.
- Fabricado en acero galvanizado sendzimir sp.15/10
- Perforado con taladros de 4,2 mm., a paso de 25 mm.
- Unidad de embalaje 2 piezas con tornillería para el montaje.

Altura, H	Código
500	RZS50
600	RZS60
700	RZS70
800	RZS80
1000	RZS100
1200	RZS120
1400	RZS140

Caixas de aço Inox com porta cega parafusada serie CDE

Cajas en acero Inox con puerta ciega atornillada serie CDE



ESTRUTURA: Chapa de aço inox AISI 304 (mediante solicitação AISI 316) espessura 12/10.
COBERTURA PARAFUSADA: Chapa de aço inox AISI 304 (mediante solicitação AISI 316) espessura 12/10 con espuma de poliuretano de dois componentes.
GRAU DE PROTEÇÃO*: IP 66 conforme IEC EN 62208; EN 60529.
 NEMA 4X conforme UL508A; UL50
Grau de resistência ao impacto conforme IEC EN 62208: IK10

ESTRUCTURA: acero inox AISI 304 (bajo petición AISI 316) sp. 12/10.
PLACA DE MONTAJE: acero inox AISI 304 (bajo petición AISI 316) sp. 12/10 on junta de poliuretano de dos componentes.
GRADO DE PROTECCIÓN*: IP 66 conforme a IEC EN 62208; EN 60529.
 NEMA 4X conforme a UL508A; UL50.
 Grado de resistencia al impacto conforme a IEC EN 62208: IK10.

*sob certificação
 *Bajo la certificación

Dimensões / Dimensiones			Código	
Altura, H	Largura, L Ancho, L	Profundidade, P Profundidad, P	AISI 304	AISI 316
150	150	80	RICDE11801	RICDE11802
200	200	80	RICDE22801	RICDE22802
300	200	80	RICDE32801	RICDE32802
400	200	80	RICDE42801	RICDE42802
600	200	80	RICDE62801	RICDE62802
800	200	80	RICDE82801	RICDE82802
150	150	120	RICDE111201	RICDE111202
200	200	120	RICDE221201	RICDE221202
300	150	120	RICDE311201	RICDE311202
300	200	120	RICDE321201	RICDE321202
300	300	120	RICDE331201	RICDE331202
400	200	120	RICDE421201	RICDE421202
400	300	120	RICDE431201	RICDE431202
400	400	120	RICDE441201	RICDE441202
500	200	120	RICDE521201	RICDE521202
500	300	120	RICDE531201	RICDE531202
600	200	120	RICDE621201	RICDE621202
600	300	120	RICDE631201	RICDE631202
600	400	120	RICDE641201	RICDE641202
800	200	120	RICDE821201	RICDE821202
800	400	120	RICDE841201	RICDE841202

Acessórios comuns / Accesorios comunes

Perfis DIN / Perfiles DIN



- Montável nos trilhos da caixa.
- Pacote com 10 peças.
- Completo com acessórios de montagem.
- *Fijación en las traviesas internas de la caja.*
- *Unidad de Embalaje 10 piezas.*
- *Unidad de Embalaje con tornillería de fijación.*

Altura caixa, H / Altura caja, H	Código
150	RZCDO15 ¹
180	RZCDO18 ¹
200	RZCDO20 ¹
300	RZCDO30 ¹
400	RZCDO40 ¹
500	RZCDO50 ¹
600	RZCDO60 ²
800	RZCDO80 ²

1 - TS 35/7.5
 2 - TS 35/15

Placa interna para caixa de derivação

Placa de montaje interna por cajas de derivacion



- Fabricada em aço galvanizado Sendzimir, com espessura de 2,0 mm
- Fixa no compartimento através de barras de montagem fornecidas dentro da caixa
- Completa com acessórios de montagem
- *Fabricada en acero galvanizado sendzimir sp. 20/10.*
- *Fijada mediante las traviesas dispuestas internamente de la caja.*
- *Unidad de Embalaje con tornilleria de fijación.*

Dimensões / Dimensiones		Código
Altura, H	Largura, L / Ancho, L	
150	150	RZCDP11
180	150	RZCDP91
200	180	RZCDP29
200	200	RZCDP22
300	200	RZCDP32
400	200	RZCDP42
600	200	RZCDP62
800	200	RZCDP82
300	150	RZCDP31
300	300	RZCDP33
400	300	RZCDP43
400	400	RZCDP44
500	200	RZCDP52
500	300	RZCDP53
600	300	RZCDP63
600	400	RZCDP64
800	400	RZCDP84

Abraçadeira para suporte de parede / Escuadra de fijacion mural



Código: RIA502

- Fabricada em aço inox AISI 316, espessura 15/10.
- Particularmente adequada para montagem de caixas na parede.
- Pacote com 4 peças completo com fixadores.
- *Fabricado en acero inox AISI 316, sp. 15/10.*
- *Idóneo para la fijación mural de las cajas.*
- *Unidad de embalaje 4 piezas con tornilleria para el montaje.*

Fecho da caixa
Cerraduras y llaves ¼ vuelta


** Inserção a ser montada ao invés de inserções padrão (duplo palhetão de 3 mm de diâmetro)

** *Inserto para montar en sustitución de insertos estándar (doble barra de 3 mm)*

* chave de metal
* *Llaves metálicas.*

Figura Imagen	Descrição Descripción	Código
	Elemento de fechamento completo com duplo palhetão de 3 mm de diâmetro <i>Cerradura completa con inserto de doble barra de 3 mm.</i>	RPCE205

Figura Imagen	Descrição** Descripción**	Código	
		Chave de plástico Llave de plástico	Inserção Inserto
	Duplo palhetão de 3 mm de diâmetro <i>Llave doble barra Ø 3 mm</i>	RPCE240	RZCE261
	Triângulo 8 mm <i>Llave triangulo 8 mm</i>	RPCE246	RZCE224
	Triângulo 7 mm <i>Llave triangulo 7 mm</i>	RPCE245	RZCE223
	"FIAT"	RZCE237*	RZCE226
	Quadrado 7 mm <i>Llave cuadrado 7 mm</i>	RPCE243	RZCE221
	Fechadura completa (com chaves iguais) <i>Cerradura completa con llaves estándar</i>	RZCE227*	
	Fechadura completa (com chaves diferentes) <i>Cerradura completa con llaves numeradas</i>	RZCE228*	

Fecho deslizante da caixa
Cerraduras y llaves 2 puntos de cierre


** Inserção a ser montada ao invés de inserções padrão (duplo palhetão de 3 mm de diâmetro)

** *Inserto para montar en sustitución de insertos estándar (doble barra de 3 mm)*

Figura Imagen	Descrição Descripción	Código
	Elemento de fechamento completo com duplo palhetão de 3 mm de diâmetro <i>Cerradura completa con inserto de doble barra de 3 mm.</i>	RZCE200

Figura Imagen	Descrição** Descripción**	Código	
		Chave de metal Llaves metálicas	Inserção Inserto
	Duplo palhetão de 3 mm de diâmetro <i>Llave doble barra Ø 3 mm</i>	RZCE230	RZCE219
	Triângulo 8 mm <i>Llave triangulo 8 mm</i>	RZCE236	RZCE214
	Triângulo 7 mm <i>Llave triangulo 7 mm</i>	RZCE235	RZCE213
	Quadrado 8 mm <i>Llave cuadrado 8 mm</i>	RZCE234	RZCE212
	Quadrado 7 mm <i>Llave cuadrado 7 mm</i>	RZCE233	RZCE211



Consoles

Consoles	304
Acessórios	315

Pupitre

<i>Pupitre</i>	304
<i>Acessorios</i>	315

Consoles

A estrutura dos consoles Ramblock é fabricada com chapa de aço de espessura 1,5 mm, com soldagem contínua nas juntas. Os perfis dobrados várias vezes impedem a infiltração de água em caso de acúmulo accidental na estrutura.

A base é fornecida com uma abertura amplamente dimensionada destinada à passagem de cabos com as bordas dobradas para dentro. Há uma chapa de cobertura de duas partes com posição ajustável.

Toda a gama de produtos é classificada pela acessibilidade pelo lado traseiro. Isto permite solucionar qualquer problema técnico relacionado a inspeções, entrada de cabos, cabeamento no local, etc.

Os tampos de mesa são fabricados com chapa de aço de espessura 2,0 mm e são internamente preparados para acomodar dois perfis perfurados com 25 mm de extensão. Além do reforço da estrutura, estes perfis permitem a montagem de qualquer tipo de componente.

Dobradiças sólidas, invisíveis do lado de fora, garantem uma ampla abertura da porta de 130°. A vedação é garantida por um vedante especial de poliuretano, aplicado diretamente na porta por moldagem contínua.

A pintura é realizada com pó de epóxi poliéster com cor texturizada RAL 7035. Outras cores estão disponíveis mediante solicitação. Os modelos "console para vídeo" e "console modular" têm uma placa interna (placa de montagem) com profundidade ajustável, fabricada com aço galvanizado de espessura 2,0 mm para uma melhor equalização potencial.

O modelo "PN" tem uma placa de montagem fixa a uma distância de 55 mm do painel traseiro do console.

Consoles compactos PN

O modelo PN está disponível em 6 dimensões diferentes. Aliado a um design moderno e elegante, ele foi projetado para satisfazer às exigências de instalação que requerem facilidade e funcionalidade.

A ampla gama de acessórios disponível garante versatilidade máxima de produtos.

Consoles modulares e para vídeo

O modelo modular é classificado pela possibilidade de composição de seus elementos com várias configurações práticas destinadas a solucionar qualquer exigência dos clientes.

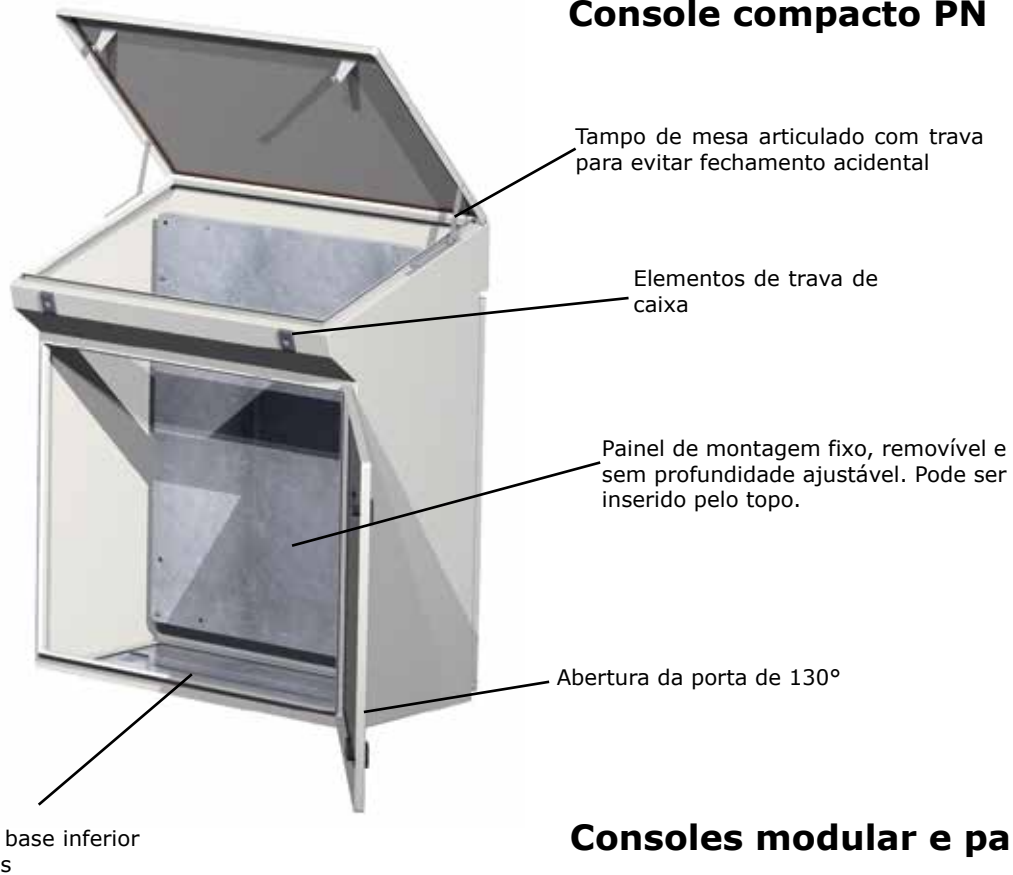
A elegância das linhas, precisão de acabamento e uma ampla gama de acessórios colocam este produto no topo do mercado de automação.

Derivado do modelo modular, este console para vídeo segue um conceito estrutural, sendo caracterizado por uma profundidade maior e projetado para acomodar uma ou mais unidades monitoras de micro computadores. A acessibilidade pelo lado traseiro é garantida por portas articuladas traseiras, tais como as frontais. Cada modelo está disponível em 5 dimensões.

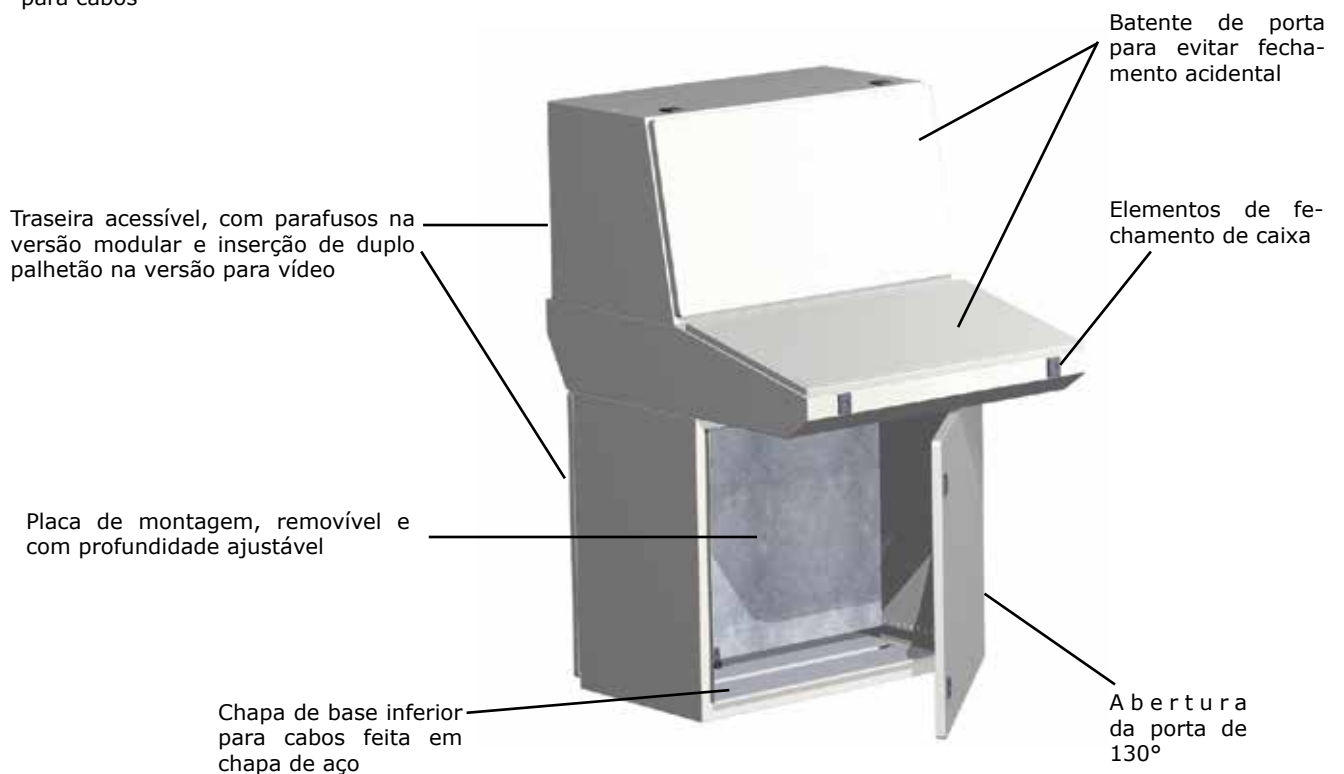
O acesso traseiro dos consoles modulares é fornecido com painéis removíveis, tanto na base quanto no topo. A característica distinta dos consoles de vídeo é a presença de portas ao invés de painéis como no modelo anterior.



Console compacto PN



Consoles modular e para vídeo



Conformidade e Aprovações



Grau de proteção

- IP 55 conforme IEC EN 62208; EN 60529
- NEMA 12 conforme UL508A; UL50
- O grau de proteção é garantido pelo lacre de espuma de poliuretano de dois componentes
- Grau de resistência ao impacto IK10 conforme IEC EN 62208; EN 50102

UL disponível sob solicitação. A ser especificada no pedido.

Pupitre

La estructura esta fabricada en acero de sp. 15/10 con soldadura en continuo en todas las uniones. El plegado especial del vierteaguas, impide la entrada de agua que de manera accidental pueda caer quedando depositada en la estructura.

En el fondo del armario base esta provista una apertura para el paso de los cables adecuadamente dimensionada y con los bordes plegados hacia adentro. Las tapas están fabricadas en 2 piezas iguales que permiten la regulación en su posición.

Toda la serie se caracteriza por la posibilidad de acceso posteriormente. Esto permite resolver cualquier problema técnico para la inspección, paso de cables, cableado en la instalación o cualquier otra necesidad.

Las puertas de los pupitres están construidas en acero de sp. 20/10. Internamente están provistas de guías laterales soldadas y perforadas a paso de 25 mm., adaptadas para la fijación de los accesorios necesarios para el cableado. Como perfiles, además permiten una mayor de robustez de las puertas facilitando la fijación de cualquier elemento para todo tipo de aplicaciones.

Bisagras robustas ocultas, que permiten una amplia apertura de las puertas hasta 130° y la estanqueidad esta garantizada mediante la junta perimetral de poliuretano inyectada en continuo directamente sobre la puerta.

La superficie esta protegida con pintura epoxi poliéster en polvo color Ral 7035, texturado, bajo demanda se pueden suministrar en otros colores.

La placa de montaje interna esta fabricada en acero galvanizado sendzimir de sp. 20/10.

En toda la gama la placa de montaje esta fabricada en acero sp.20/10, galvanizado sendzimir para una mejor compensación equipotencial. Su fijación se efectúa sobre las guías laterales que permiten una rápida regulación de la misma en profundidad.

En los modelos compactos PN la placa de montaje esta fijada a una distancia de 55 mm desde la parte posterior del pupitre.

PUPITRE COMPACTOS MODELO PN

La serie PN esta disponible en 6 Dimensiones, además de tener un diseño moderno y elegante, ha sido diseñada para satisfacer todas las exigencias de instalación que requieran funcionalidad y versatilidad.

Existe una amplia gama de accesorios que garantizan la máxima versatilidad del producto.

PUPITRES COMPONIBLES Y VIDEO

La principal característica de la serie de pupitres componibles, es la posibilidad de combinar sus elementos creando diferentes configuraciones capaces de resolver cualquier exigencia o necesidad del instalador.

La elegancia de la serie, la calidad de acabado y la amplia gama de accesorios permiten que este producto se sitúe en lo más alto del mercado para la automatización.

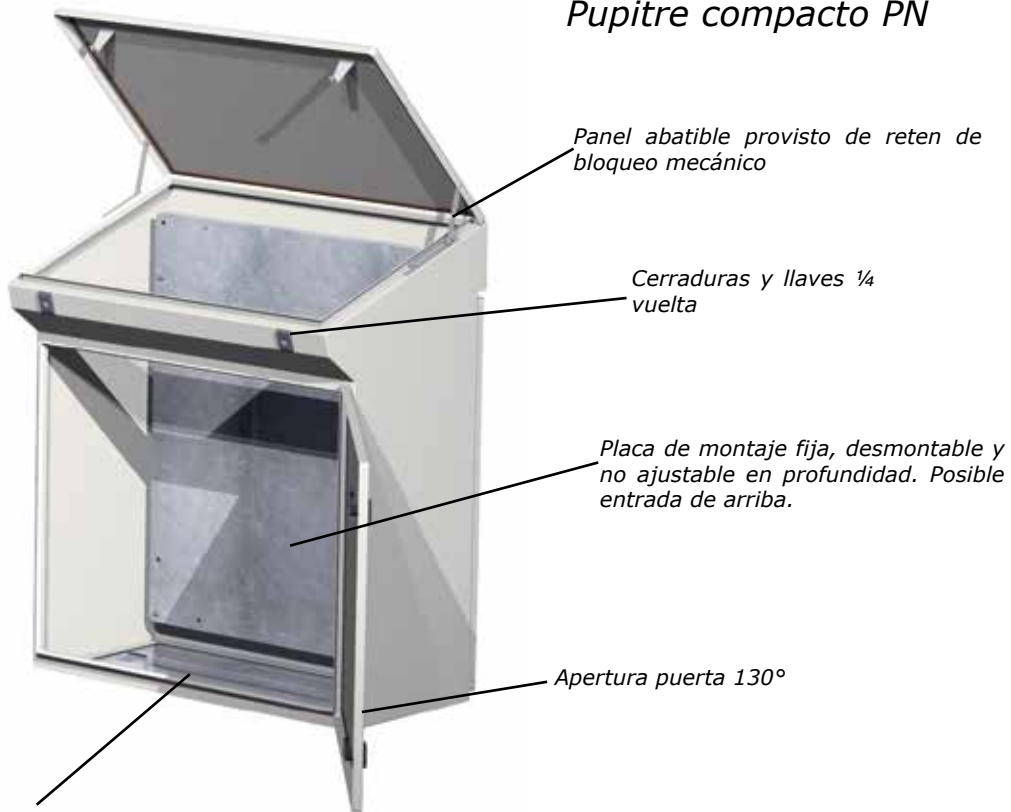
Una versión del modelo base es la serie "VIDEO", se caracteriza por tener una mayor profundidad, esta serie ha sido diseñada para alojar uno o varios monitores. El acceso posterior esta asegurado mediante puerta al igual que la zona inferior del armario base.

Disponible cada una de las series en 5 Dimensiones.

El acceso a la parte posterior del modelo COMPONIBLE esta asegurado mediante panel posterior desmontable, tanto de la consola frontal como del armario base. La diferencia entre la versión COMPONIBLE y la versión VIDEO, consiste en la profundidad y la diferencia entre puertas posteriores y paneles.

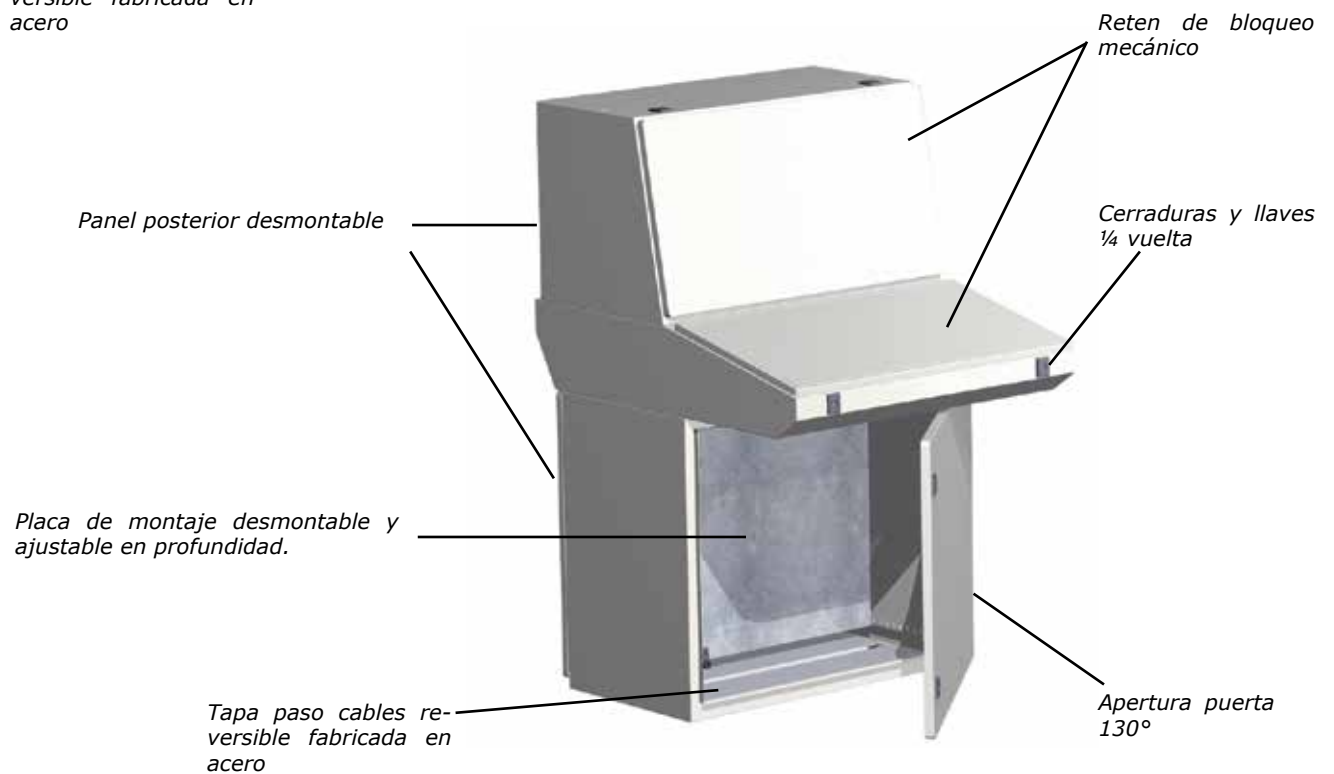


Pupitre compacto PN



Tapa paso cables reversible fabricada en acero

Pupitre componible e video



Certificaciones



UL bajo demanda. Especificar en el pedido.

Grado de protección

- IP 55 conforme a IEC EN62208; EN 60529
- NEMA 12 de acuerdo con UL508A; UL50
- Grado de protección garantizado por la junta de estanqueidad en espuma de poliuretano bicomponente
- Grado de resistencia al impacto IK10 conforme a IEC EN62208; EN 50102

Base de console modular

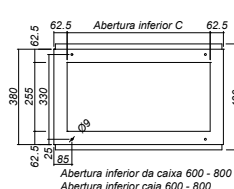
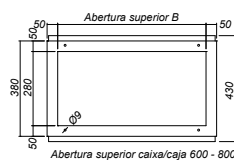
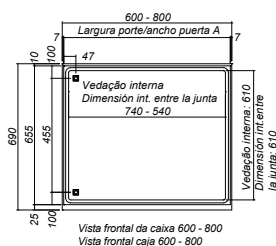
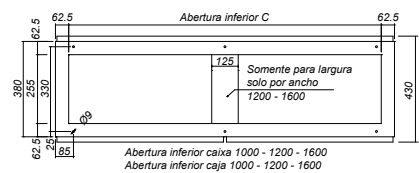
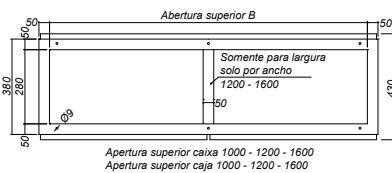
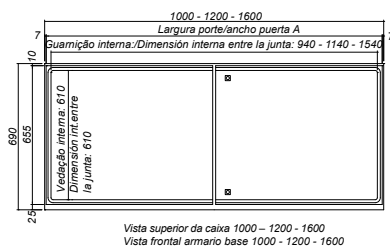
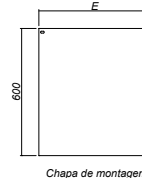
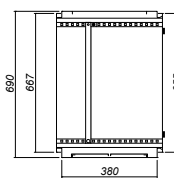
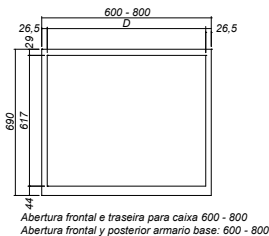
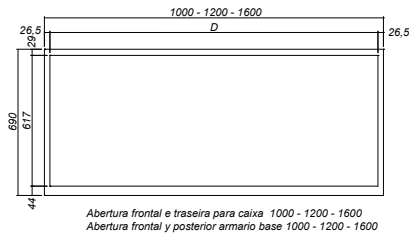
Armario base pupitre componible



ESTRUTURA: Fabricada com chapa de aço de espessura 1,5 mm, com pintura texturizada RAL 7035.
PORTA FRONTAL: Fabricada com chapa de aço de espessura 1,5 mm, com pintura texturizada RAL 7035.
PAINEL REMOVÍVEL TRASEIRO: Fabricado com chapa de aço de espessura 1,5 mm, com pintura texturizada RAL 7035.
CHAPA DE BASE COM FUNDO PARA CABOS: Composta de duas partes, ajustável. Fabricada com chapa de aço galvanizado de espessura 1,5 mm.
PLACA DE MONTAGEM: Removível, fabricado com chapa de aço galvanizado de espessura 2,0 mm, com profundidade ajustável com extensão de 25 mm.
COMPOSIÇÃO: Estrutura, portas, painéis, chapa de base com fundo para cabos e placa de montagem.
GRAU DE PROTEÇÃO: IP 55 EN 60529 em conformidade com NEMA type 1,12 se juntou como de configuração.

ESTRUTURA: fabricada en acero sp. 15/10, pintada en Ral 7035, texturado.
PUERTA INFERIOR Y PANEL POSTERIOR DESMONTABLE: fabricado en acero sp. 20/10, pintado en Ral 7035, texturado.
TAPAS PASO CABLES: regulables y construidas en 2 piezas. Fabricadas en acero galvanizado sendzimir sp. 15/10.
PLACA DE MONTAJE: regulable en profundidad a paso de 25 mm. y fabricada en acero galvanizado sendzimir sp. 20/10.
UNIDAD DE EMBALAJE: estructura, placa de montaje, puerta, panel posterior, tapas paso de cables y tornilleria de montaje.
GRADO DE PROTECCION: IP 55 según EN 60529 / UL NEMA type 1,12 si ensamblaran como de configuración.

Largura, L Ancho, L	A	B	C	D	E	Linha modular Serie componible	
						Profundidade Profundidad	Código
600	586	500	475	547	531	430	R5CPC600
800	786	700	675	747	731	430	R5CPC800
1000	986	900	875	947	931	430	R5CPC1000
1200	1186	1100	1075	1147	1131	430	R5CPC1200
1600	1586	1500	1475	1547	1531	430	R5CPC1600



Topo do console modular

Consola frontal pupitre componible



ESTRUTURA: Fabricada com chapa de aço de espessura 1,5 mm, com pintura texturizada RAL 7035.

PAINEL TRASEIRO: Removível, fabricado com chapa de aço de espessura 1,5 mm, com pintura texturizada RAL 7035.

PORTA FRONTAL: Fabricada com chapa de aço de espessura 2,0 mm, completa com barras de suporte para trava da porta.

PLACA DE MONTAGEM: Removível, fabricado com chapa de aço galvanizado de espessura 2,0 mm, com profundidade ajustável com extensão de 25 mm.

COMPOSIÇÃO: Estrutura, porta frontal, painel traseiro, placa de montagem.

GRAU DE PROTEÇÃO: IP 55 EN 60529 em conformidade com NEMA type 1,12 se ajuntou como de configuração.

ESTRUTURA: fabricada en acero sp. 15/10, pintada en Ral 7035, texturado.

PANEL POSTERIOR DESMONTABLE: desmontable, fabricado en acero sp. 20/10, pintado en Ral 7035, texturado.

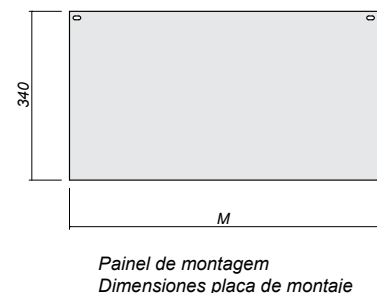
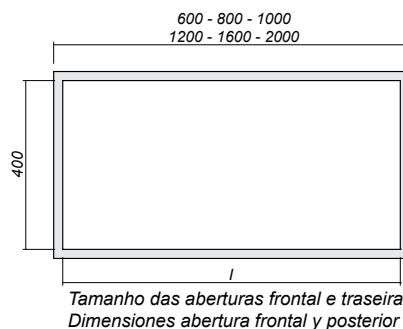
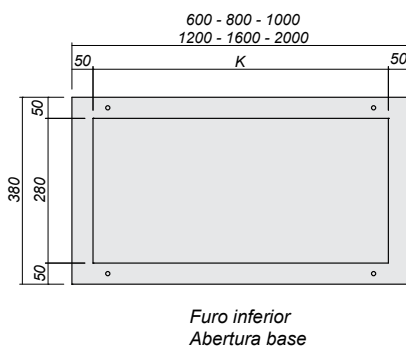
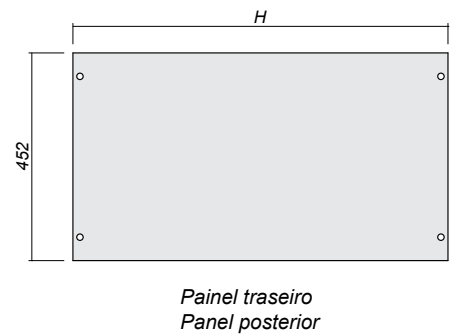
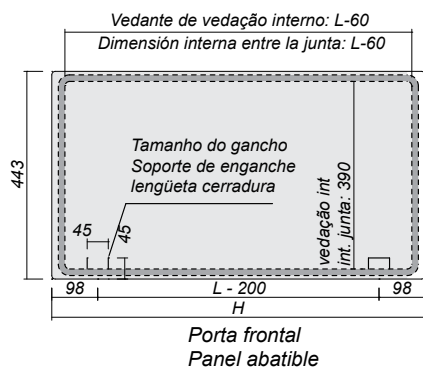
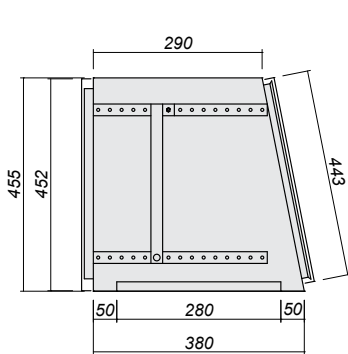
PANEL ABATIBLE: fabricado en acero sp. 20/10, pintado en Ral 7035, texturado. Provisto de reten de bloqueo mecánico.

PLACA DE MONTAJE: regulable en profundidad a paso de 25 mm. y fabricada en acero galvanizado sendzimir sp. 20/10.

UNIDAD DE EMBALAJE: estructura, placa de montaje, puerta, panel posterior, tapas paso de cables y tornillería de montaje.

GRADO DE PROTECCIÓN: IP 55 según EN 60529 / UL NEMA type 1,12 si ensamblaran como de configuración.

Largura, L Ancho, L	H	I	K	M	Linha modular Serie componible	
					Profundidade Profundidad	Código
600	596	547	500	531	430	R5APC600
800	796	747	700	731	430	R5APC800
1000	996	947	900	931	430	R5APC1000
1200	1196	1147	1100	1131	430	R5APC1200
1600	1596	1547	1500	1531	430	R5APC1600



Mesa do console modular

Consola intermedia pupitre video



ESTRUTURA: Fabricada com chapa de aço de espessura 1,5 mm, com pintura texturizada RAL 7035.

TAMPO SUPERIOR: Fabricado com chapa de aço de espessura 2,0 mm, com pintura texturizada RAL 7035. Completo com barras de suporte para trava do tampo.

COMPOSIÇÃO: Estrutura, tampo superior.

GRAU DE PROTEÇÃO: IP 55 EN 60529 em conformidade com NEMA type 1,12 se juntou como de configuração.

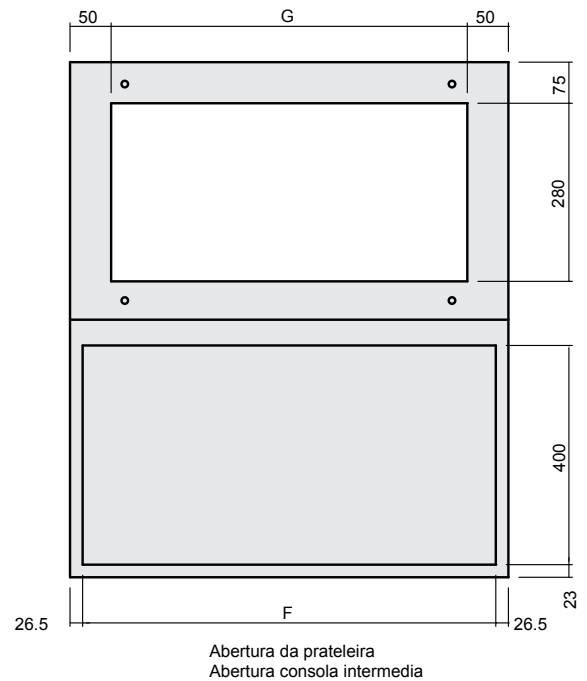
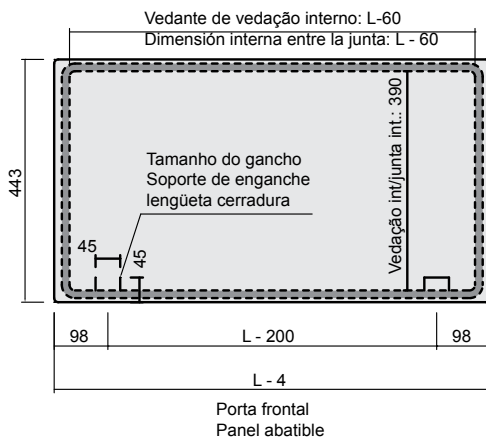
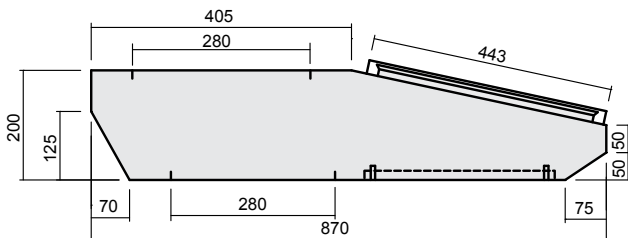
ESTRUTURA: Fabricada en acero sp. 15/10, pintada en Ral 7035, texturado.

PANEL ABATIBLE: Fabricado en acero sp. 20/10, pintado en Ral 7035, texturado. Provisto de reten de bloqueo mecánico.

UNIDAD DE EMBALAJE: Estructura, panel abatible y tornilleria de montaje.

GRADO DE PROTECCIÓN: IP 55 según EN 60529 / UL NEMA type 1,12 si ensamblaran como de configuración.

Largura, L Ancho, L	F	G	Linha modular Serie componible	
			Profundidade Profundidad	Código
600	547	500	870	R5MPC600
800	747	700	870	R5MPC800
1000	947	900	870	R5MPC1000
1200	1147	1100	870	R5MPC1200
1600	1547	1500	870	R5MPC1600



Base do console para vídeo

Armario base pupitre video



ESTRUTURA: Fabricada com chapa de aço de espessura 1,5 mm, com pintura texturizada RAL 7035.

PORTAS FRONTAL E TRASEIRA: Fabricadas com chapa de aço de espessura 1,5 mm, com pintura texturizada RAL 7035.

CHAPA DE BASE COM FUNDO PARA CABOS: Composta de duas partes, ajustável. Fabricada com chapa de aço galvanizado de espessura 1,5 mm.

PLACA DE MONTAGEM: Fabricado com chapa de aço galvanizado de espessura 2,0 mm, com profundidade ajustável com extensão de 25 mm.

COMPOSIÇÃO: Estrutura, portas, painéis, chapa de base com fundo para cabos e placa de montagem.
GRAU DE PROTEÇÃO: IP 55 EN 60529 em conformidade com NEMA type 1,12 se juntou como de configuração.

ESTRUTURA: fabricada en acero sp. 15/10, pintada en Ral 7035, texturado.

PANEL POSTERIOR DESMONTABLE: desmontable, fabricado en acero sp. 20/10, pintado en Ral 7035, texturado.

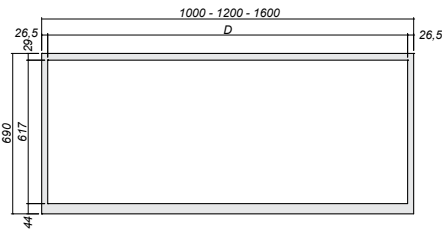
PANEL ABATIBLE: fabricado en acero sp. 20/10, pintado en Ral 7035, texturado. Provisto de reten de bloqueo mecánico.

PLACA DE MONTAJE: regulable en profundidad a paso de 25 mm. y fabricada en acero galvanizado sendzimir sp. 20/10.

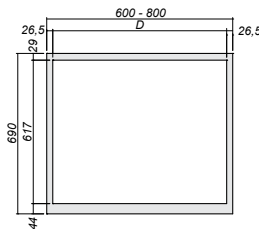
UNIDAD DE EMBALAJE: estructura, placa de montaje, puerta, panel posterior, tapas paso de cables y tornillería de montaje.

GRADO DE PROTECCIÓN: IP 55 según EN 60529 / UL NEMA type 1,12 si ensamblaran como de configuración.

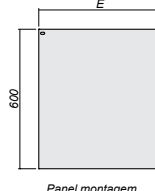
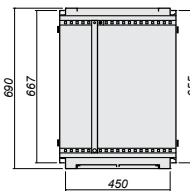
Largura, L Ancho, L	A	B	C	D	E	Linha video Serie video	
						Profundidade Profundidad	Código
600	586	500	475	547	531	500	R5CPV600
800	786	700	675	747	731	500	R5CPV800
1000	986	900	875	947	931	500	R5CPV1000
1200	1186	1100	1075	1147	1131	500	R5CPV1200
1600	1586	1500	1475	1547	1531	500	R5CPV1600



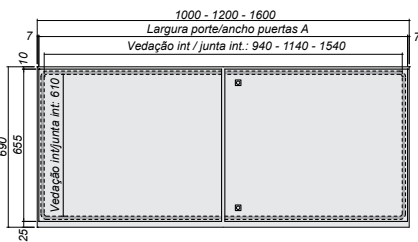
Abertura frontal e traseira da caixa 1000 - 1200 - 1600
 Abertura frontal e posterior armario base: 1000 - 1200 - 1600



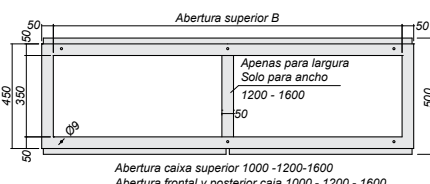
Caixa frontal e traseira 600 - 800
 Abertura frontal e posterior caixa: 600 - 800



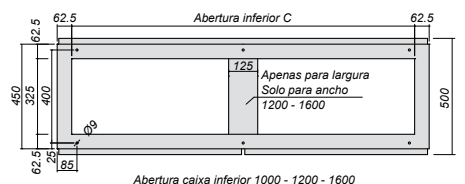
Panel montagem
 Placa de montaje



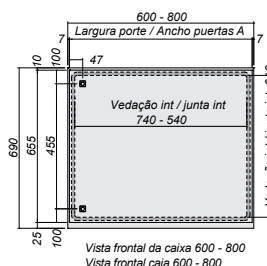
Vista frontal da caixa 1000 - 1200 - 1600
 Vista frontal caixa 1000 - 1200 - 1600



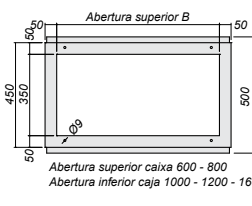
Abertura caixa superior 1000 - 1200 - 1600
 Abertura frontal e posterior caixa 1000 - 1200 - 1600



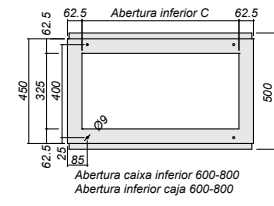
Abertura caixa inferior 1000 - 1200 - 1600
 Abertura inferior caixa 1000 - 1200 - 1600



Vista frontal da caixa 600 - 800
 Vista frontal caixa 600 - 800



Abertura superior caixa 600 - 800
 Abertura inferior caixa 1000 - 1200 - 1600



Abertura caixa inferior 600 - 800
 Abertura inferior caixa 600 - 800

Topo do console para vídeo

Consola frontal pupitre video



ESTRUTURA: Fabricada com chapa de aço de espessura 1,5 mm, com pintura texturizada RAL 7035.

PORTA TRASEIRA: Fabricado com chapa de aço de espessura 1,5 mm, com pintura texturizada RAL 7035.

PORTA FRONTAL: Fabricada com chapa de aço de espessura 2,0 mm, completa com barras de suporte para trava da porta.

PLACA DE MONTAGEM: Fabricado com chapa de aço galvanizado de espessura 2,0 mm, com profundidade ajustável com extensão de 25 mm.

COMPOSIÇÃO: Estrutura, porta frontal, painel traseiro, placa de montagem.

GRAU DE PROTEÇÃO: IP 55 EN 60529 em conformidade com NEMA type 1,12 se ajuntou como de configuração.

ESTRUTURA: fabricada en acero sp. 15/10, pintada en Ral 7035, texturado.

PANEL POSTERIOR DESMONTABLE: desmontable, fabricado en acero sp. 20/10, pintado en Ral 7035, texturado.

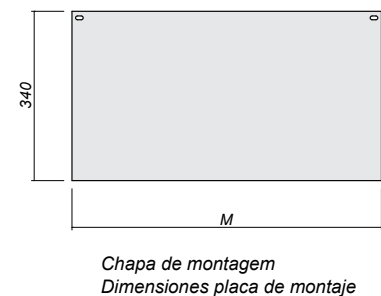
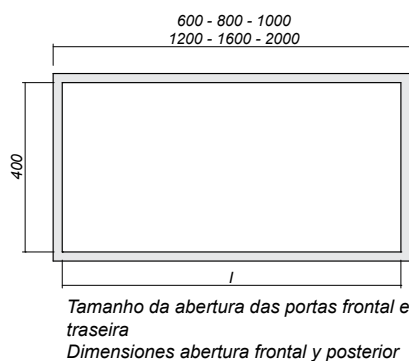
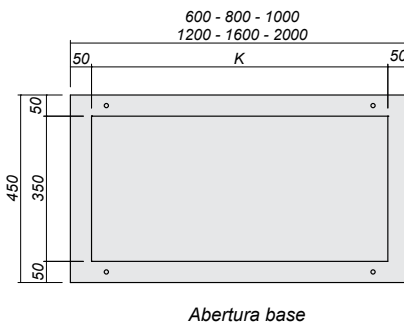
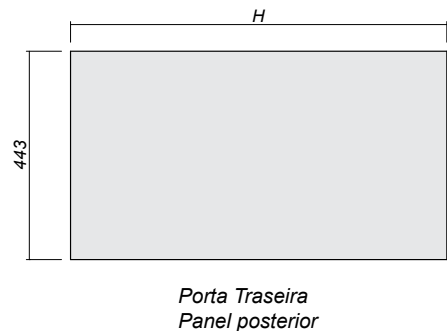
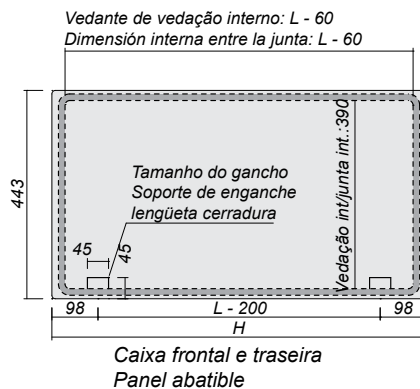
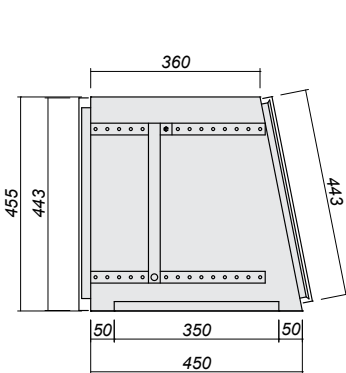
PANEL ABATIBLE: fabricado en acero sp. 20/10, pintado en Ral 7035, texturado. Provisto de reten de bloqueo mecánico.

PLACA DE MONTAJE: regulable en profundidad a paso de 25 mm. y fabricada en acero galvanizado sendzimir sp. 20/10.

UNIDAD DE EMBALAJE: estructura, placa de montaje, puerta, panel posterior, tapas paso de cables y tornillería de montaje.

GRADO DE PROTECCIÓN: IP 55 según EN 60529 / UL NEMA type 1,12 si ensamblaran como de configuración.

Largura, L Ancho, L	H	I	K	M	Linha vídeo Serie vídeo	
					Profundidade Profundidad	Código
600	596	547	500	531	500	R5APV600
800	796	747	700	731	500	R5APV800
1000	996	947	900	931	500	R5APV1000
1200	1196	1147	1100	1131	500	R5APV1200
1600	1596	1547	1500	1531	500	R5APV1600



Mesa do console para vídeo

Consola intermedia pupitre video



ESTRUTURA: Fabricada com chapa de aço de espessura 1,5 mm, com pintura texturizada RAL 7035.

TAMPO SUPERIOR: Fabricado com chapa de aço de espessura 2,0 mm, com pintura texturizada RAL 7035. Completo com barras de suporte para trava do tampo.

COMPOSIÇÃO: Estrutura, tampo superior.

GRAU DE PROTEÇÃO: IP 55 EN 60529 em conformidade com NEMA type 1,12 se juntou como de configuração.

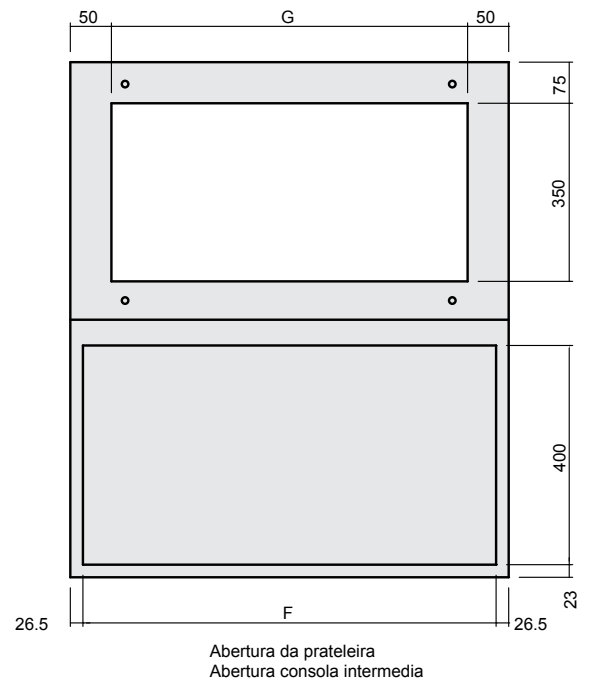
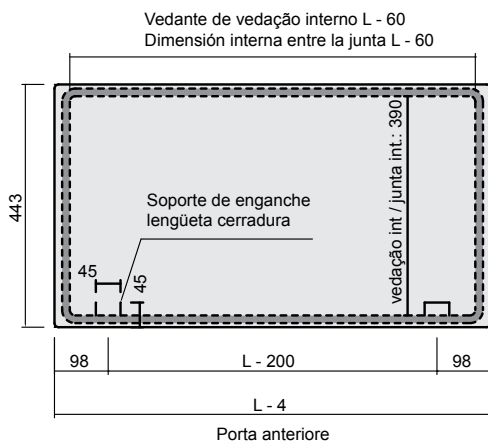
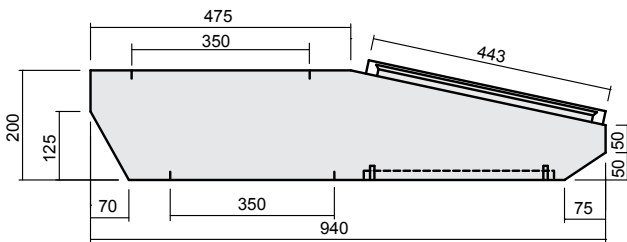
ESTRUTURA: fabricada en acero sp. 15/10, pintada en Ral 7035, texturado.

PANEL ABATIBLE: fabricado en acero sp. 20/10, pintado en Ral 7035, texturado. Provisto de reten de bloqueo mecánico.

UNIDAD DE EMBALAJE: estructura, panel abatible y tornilleria de montaje.

GRADO DE PROTECCIÓN: IP 55 según EN 60529 / UL NEMA type 1,12 si ensamblaran como de configuración.

Largura, L Ancho, L	F	G	Linha video Serie video	
			Profundidade Profundidad	Código
600	547	500	940	R5MPV600
800	747	700	940	R5MPV800
1000	947	900	940	R5MPV1000
1200	1147	1100	940	R5MPV1200
1600	1547	1500	940	R5MPV1600



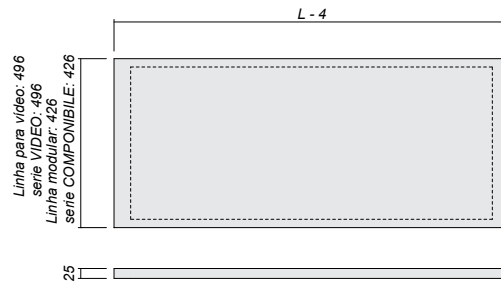
Cobertura para consoles modular e vídeo

Tapa armarios base y consolas intermedias pupitre componible e video



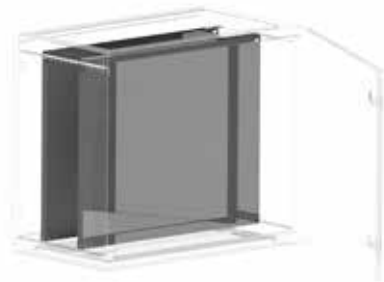
- Fabricada com chapa de aço de espessura 1,5 mm, com pintura texturizada RAL 7035.
 - Utilizado como cobertura para caixas e mesa linha vídeo y modular.
 - Pacote com 1 peça completo com fixadores e vedação por um vedante.
- *Fabricada en acero sp. 15/10, pintada en Ral 7035, texturado.*
 - *Se utiliza para cubrir los armarios base y consolas intermedias de los pupitres componibles.*
 - *Unidad de Embalaje 1 pieza, provisto de tornillería para el montaje y junta de estanqueidad.*

Largura do console L <i>Ancho pupitre, L</i>	Largura da capa <i>Ancho tapa</i>	Linha modular <i>Serie componible</i>		Linha vídeo <i>Serie video</i>	
		Profundidade <i>Profundidad</i>	Código	Profundidade <i>Profundidad</i>	Código
600	596	426	R5CC600	496	R5CV600
800	796	426	R5CC800	496	R5CV800
1000	996	426	R5CC1000	496	R5CV1000
1200	1196	426	R5CC1200	496	R5CV1200
1600	1596	426	R5CC1600	496	R5CV1600



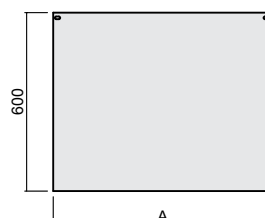
Placa de montagem adicional para base dos consoles modular e vídeo

Placa de montaje suplementaria armarios base pupitres



- Fabricado com aço galvanizado Sendzimir de espessura 2,0 mm.
 - Pacote com 1 peça completo com acessórios de montagem e fixadores.
- *Fabricada en acero galvanizado sendzimir sp. 20/10.*
 - *Unidad de Embalaje 1 pieza, con tornillería para el montaje y accesorios de fijación.*

Largura da caixa <i>Ancho caja</i>	Altura da placa <i>Altura placa</i>	A	Código
600	600	531	RZPC600
800	600	731	RZPC800
1000	600	931	RZPC1000
1200	600	1131	RZPC1200
1600	600	1531	RZPC1600



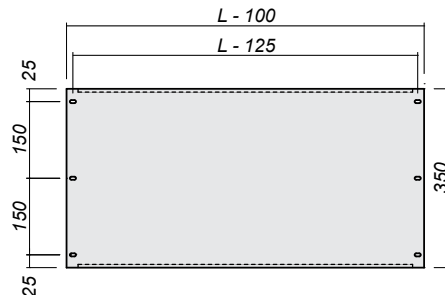
Painel de suporte para equipamento para mesas Modular e Vídeo

Placa de montaje consola intermedia



- Montado horizontalmente dentro das mesas, permite fixar vários equipamentos.
- Fabricado com aço galvanizado de espessura 2,0 mm.
- Pacote com 1 peça completo com fixadores e esquadros de montagem.
- *Se fija horizontalmente en el interior de la consola intermedia facilitando el anclaje de aparata diversa.*
- *Fabricada en acero galvanizado sendzimir sp. 20/10.*
- *Unidad de embalaje 1 pieza, con tornilleria para el montaje y ángulos para su fijación.*

Largura da mesa L Ancho consola L	Altura do painel Ancho placa	Profundidade do painel Profundidad placa	Código
600	500	350	RZPPM600
800	700	350	RZPPM800
1000	900	350	RZPPM1000
1200	1100	350	RZPPM1200
1600	1500	350	RZPPM1600



Porta documento Plastico

Portaplanos aislantes adhesivos



Código: RPA32

- Dimensões: 222 x 230 x 30 mm
- Pacote com 1 peça

Código: RPA32

- Dimensiones: 222 x 230 x 30 mm
- Unidad de Embalaje 1 pieza.

Parafusos olhais para consoles

Cancamos de elevación para pupitre



Código: RZA34

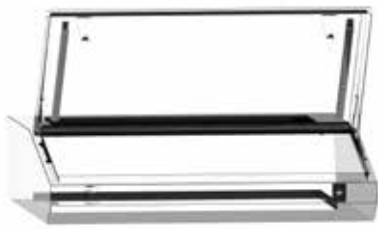
- Pacote com 2 peças completo com acessórios de montagem e fixadores.

Código: RZA34

- Unidad de Embalaje 2 piezas con tornilleria y accesorios de fijación.

Trilhos de suporte para equipamentos

Refuerzos internos Panel Consolas Intermedias



- Fabricados com chapa de aço de espessura 1,5 mm.
 - Montável dentro dos tampos dos consoles com pinos, geralmente usados para instalação de guias DIN padrão.
 - Pacote com 2 peças completo com fixadores.
- *Fabricada en acero galvanizado sendzimir sp. 15/10.*
 - *Fijación interna al panel mediante pernos de anclaje, se utilizan generalmente para la fijación de carriles Din.*
 - *Unidad de Embalaje 2 piezas, con tornillería para el montaje.*

Line / Serie	Código
PN	RZS01
Modular, Video / Componible, video	RZS02

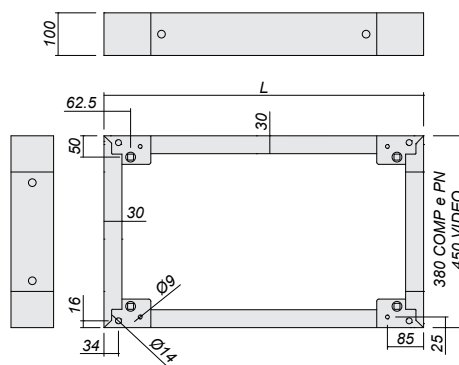
Base soleira para consoles

Zócalos para pupitre



- Fabricados com chapa de aço de espessura 2,0 mm, com pintura texturizada RAL 7011.
 - Painéis frontal, traseiro e lateral removíveis permitem passagem fácil de cabos.
 - Altura: 100 mm.
 - Pacote com 1 peça completo com fixadores.
- *Fabricado en acero sp. 20/10, pintada en Ral 7011, texturado.*
 - *Desmontables frontal, posterior y lateralmente, permitiendo un fácil acceso para el paso de cables.*
 - *Altura H. 100 mm.*
 - *Unidad de Embalaje 1 pieza, con tornillería para el montaje.*

Largura do console, L <i>Ancho pupitre, L</i>	Altura, H	Código		
		Linha PN <i>Serie PN</i>	Linha modular <i>Serie Componible</i>	Linha de video <i>Serie Video</i>
600	100	R1ZP638	R1ZP638	R1ZPV645
800	100	R1ZP838	R1ZP838	R1ZPV845
1000	100	R1ZP1038	R1ZP1038	R1ZPV1045
1200	100	R1ZP1238	R1ZP1238	R1ZPV1245
1600	100	R1ZP1638	R1ZP1638	R1ZPV1645
2000	100	R1ZP2038	-	-



Amortecedores a gás / Amortiguador a gas



- Como alternativa das barras de suporte fornecidas com o console, é possível instalar amortecedores a gás.
 - A carga dos amortecedores varia de acordo com a largura do tampo a ser suspenso.
 - Pacote com 2 peças completo com fixadores.
- Nota:** O quadro abaixo ajuda a escolher molas de acordo com o peso total (expresso em kg) do equipamento a ser montado. O peso é entendido como uma carga uniformemente distribuída em toda a superfície útil da tampa superior.

- En sustitución y como alternativa a los retenes mecánicos de bloqueo que se suministran en los paneles de los pupitres es posible sustituirlos por amortiguadores a gas.
 - La fuerza o carga del amortiguador varía en función del ancho del panel a elevar.
 - Unida de embalaje 2 piezas, con tornillería y accesorios de montaje.
- N.B.: La tabla abajo indicada ayuda a seleccionar el amortiguador en función de los kgs., a elevar según los instrumentos a instalar en el panel. La masa o kgs se entiende distribuida uniformemente en la superficie del panel abatible.*

Código	Largura do console / Ancho pupitre					
	600	800	1000	1200	1600	2000
Capacidade de carga, Kg / Carga, Kg						
RZMPG20	10	7	-	-	-	-
RZMPG25	15	13	11	-	-	-
RZMPG30	-	-	17	15	11	-
RZMPG35	-	-	-	-	17	13
RZMPG40	-	-	-	-	-	18

Fecho para caixa

Cerraduras y llaves ¼ vuelta pupitres



Figura Imagen	Descrição Descripción	Código
	Elemento de fechamento completo com duplo palhetao de 3 mm de diâmetro para porta de base dos consoles Modular/Vídeo e porta inferior para console PN <i>Cerradura completa con inserto de doble barra de 3 mm. per puerta della caja COMPONIBILE - VIDEO e puerta inferiore PN</i>	RPCE205
	Elemento de fechamento completo com duplo palhetao de 3 mm de diâmetro para mesa e tampo superior dos consoles Modular/Vídeo e tampo superior para console PN. <i>Cerradura completa con inserto de doble barra de 3 mm. per puerta della mensola ed alzata COMPONIBILE - VIDEO e puerta superiore PN</i>	RPCE209

** Inserção a ser montada ao invés de inserções padrão (duplo palhetao de 3 mm de diâmetro).

** Inserto para montar en sustitución de insertos estándar (doble barra de 3 mm).

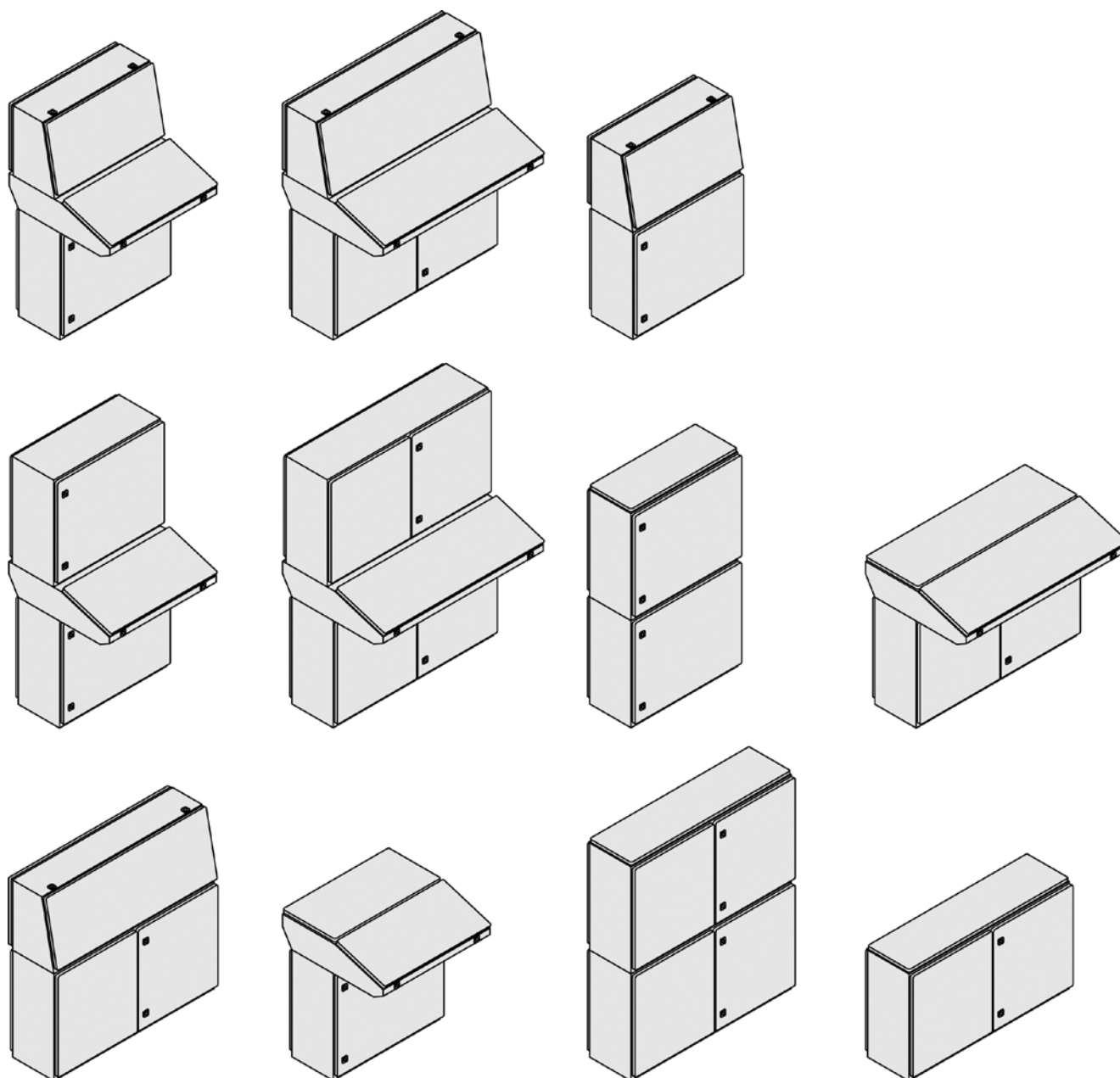
1 chave de plástico
2 chave de metal

1 Llaves de plástico
2 Llaves metálicas.

Figura Imagen	Descrição** Descripción**	Código	
		Chave in plastica Llave de plástico	Inserto Inserto
	Duplo palhetao Ø 3 mm <i>Llave doble barra Ø 3 mm</i>	RPCE240	RZCE261
	Triângulo 8 mm <i>Llave triangulo 8 mm</i>	RPCE246	RZCE224
	Triângulo 7 mm <i>Llave triangulo 7 mm</i>	RPCE245	RZCE223
	"FIAT"	RZCE237*	RZCE226
	Quadrado 7 mm <i>Llave cuadrado 7 mm</i>	RPCE243	RZCE221
	Fechadura completa (com chaves iguais) <i>Cerradura completa con llaves estándar</i>	RZCE227*	
	Fechadura completa (com chaves diferentes) <i>Cerradura completa con llaves numeradas</i>	RZCE228*	

Configurações do console

Opciones de composición y configuración de los pupitres



Artigo conformando UL Type 1,12 se escalou em um das configurações sobre você traga.
 Artículo conforme UL Type 1,12 si montara en una de las configuraciones sobre indicadas.





Sistema de braço articulado

Sistema de braço articulado Light	323
Sistema de braço articulado Medium.....	333
Sistema de braço articulado Heavy.....	339
Acessórios	345

Sistema de sùspensiones de brazo portante

<i>Sistema de sùspensiones de brazo portante Light</i>	<i>323</i>
<i>Sistema de sùspensiones de brazo portante Medium.....</i>	<i>333</i>
<i>Sistema de sùspensiones de brazo portante Heavy.....</i>	<i>339</i>
<i>Acessorios</i>	<i>345</i>



Sistema de braço articulado LIGHT

Sistema de sùspensiones de brazo portante LIGHT



O sistema de braço articulado LIGHT pode ser composto combinando vários tipos de juntas com tubos planos de 60x40 mm para a parte horizontal do braço e, se necessário, adicionar um tubo circular de 48 mm para a parte vertical.

Este sistema é ideal para o uso em que são previstas cargas leves.

Os parâmetros fundamentais para a escolha da composição do sistema são o comprimento do braço e o peso do compartimento.

A capacidade de carga mostrada no diagrama abaixo varia de acordo com a composição do braço.

As juntas são fabricadas com liga de alumínio de cor RAL 7035. Vedações corrugadas são feitas de material plástico de cor RAL 7035.

O tubo de conexão é feito em chapa de aço pintado RAL 7035, com dimensões 60x40 mm, 2 mm de espessura, com 54x34 mm, furado para a passagem de cabos.

O tubo circular de chapa de aço pintado RAL 7035 tem o diâmetro de 48 mm com 42 mm, furado para a passagem de cabos. O grau de proteção do sistema é IP 54, conforme EN 60529. Juntas, tubos e compartimentos de cores especiais podem ser fornecidos mediante solicitação.

Baseado em diferentes requisitos, é possível conectar novos compartimentos de controle ALUFRAME ou caixas DKC convencionais das séries CE, CLE e CDE

El sistema de suspensión LIGHT puede ser formado por la combinación de los acoplamientos de aluminio en el tubular 60x40 en la parte horizontal del brazo y posiblemente añadiendo el tubular circular diámetro 48 mm para la parte vertical.

Este sistema es particularmente adecuado cuando se espera cargas ligeras.

Los elementos fundamentales en la selección de la composición del brazo son la longitud y el peso del contenedor.

Los caudales indicados en el gráfico siguiente, varían en función de la composición del sistema.

El acoplamiento están hechas de aleación de aluminio revestido RAL 7035.

Los estanqueidad de fuelle están hechos de plástico RAL 7035.

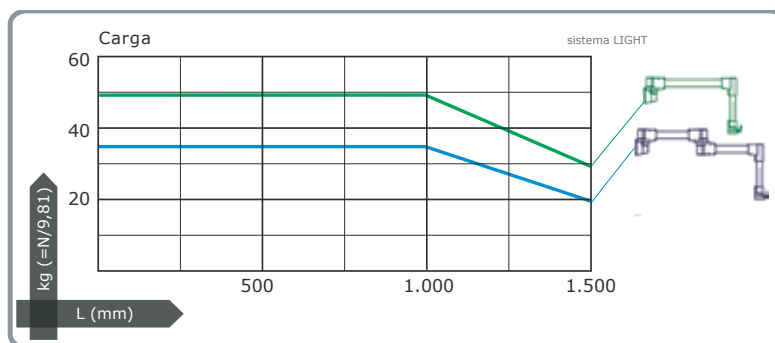
El tubular de conexión es de acero pintado RAL 7035 dimensiones de 60x40 mm, espesor 2 mm, con apertura para los pasacables de 54x34 mm.

El tubo circular, de acero pintado RAL 7035, tiene un diámetro de 48 mm, con apertura útil para los pasacables de 42 mm.


El grado de protección del sistema es IP54 según EN 60529.

Acoplamientos, tubos y envases se pueden pedir en colores especiales.

De acuerdo a las diferentes necesidades, se puede conectar las nuevas cajas de mando serie ALUFRAME o los tradicionales cajas DKC serie CE, CLE y CDE.

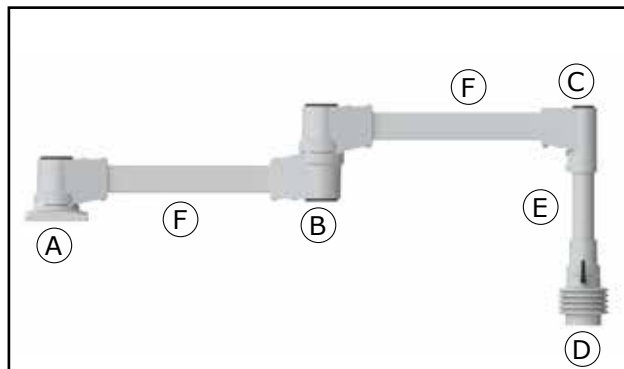
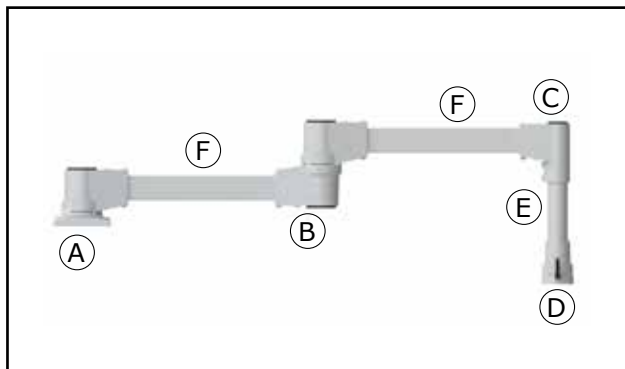


Especificações Técnicas / Características técnicas

Material das juntas / Material acoplamentos	Liga de alumínio pintado RAL 7035 / aleación de aluminio pintado RAL 7035
Material dos tubos / Material tubos	Aço pintado RAL 7035 / acero pintado RAL 7035
Cor das vedações corrugadas / Color fuelle	RAL 7035
Grau de proteção / Grado de protección	IP54
Aprovações / Aprobación	CE 

Opções de configuração com torre giratória

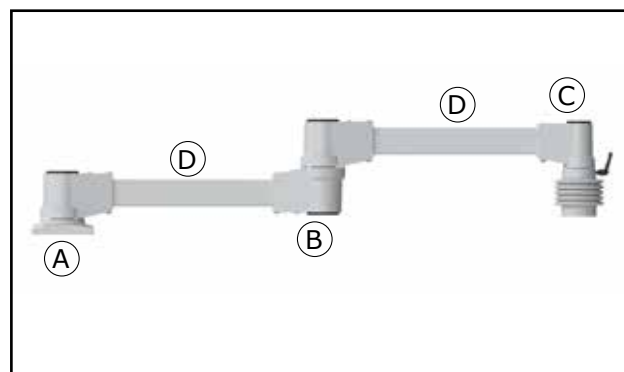
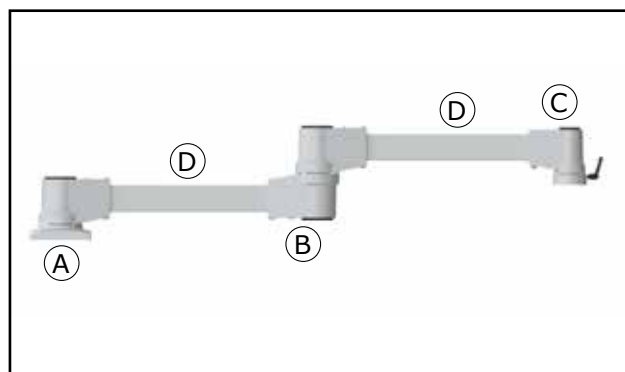
Configuraciones con articulación rotatoria


Configuração 1 / Configuración 1

Rif.	Descrição <i>Descripción</i>	Código	Qtde. <i>Cantidad</i>
A	Torre giratória <i>Articulación rotatoria</i>	R5SLSTR	1
B	Dobradiça intermediária <i>Articulación intermedia</i>	R5SLSIN	1
C	Acoplador <i>Adaptador angular</i>	R5SLSAF	1
D	Junta reta <i>Articulación recta</i>	R5SLSDF	1
E	Tubo circular <i>Tubo circular</i>	R5SLTCX*	1
F	Tubo plano <i>Tubo rectangular</i>	R5SLT6X*	2

Configuração 2 / Configuración 2

Rif.	Descrição <i>Descripción</i>	Código	Qtde. <i>Cantidad</i>
A	Torre giratória <i>Articulación rotatoria</i>	R5SLSTR	1
B	Dobradiça intermediária <i>Articulación intermedia</i>	R5SLSIN	1
C	Acoplador <i>Adaptador angular</i>	R5SLSAF	1
D	Junta inclinada 90° <i>Articulación inclinable</i>	R5SLSDI	1
E	Tubo circular <i>Tubo circular</i>	R5SLTCX*	1
F	Tubo plano <i>Tubo rectangular</i>	R5SLT6X*	2


Configuração 3 / Configuración 3

Rif.	Descrição <i>Descripción</i>	Código	Qtde. <i>Cantidad</i>
A	Torre giratória <i>Articulación rotatoria</i>	R5SLSTR	1
B	Dobradiça intermediária <i>Articulación intermedia</i>	R5SLSIN	1
C	Junta 90° <i>Articulación 90°</i>	R5SLSRF	1
D	Tubo plano <i>Tubo rectangular</i>	R5SLT6X*	2

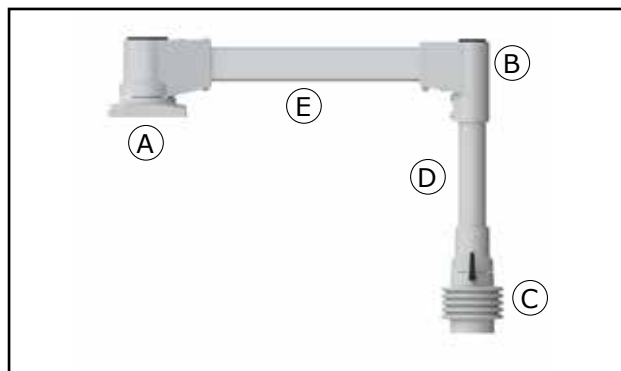
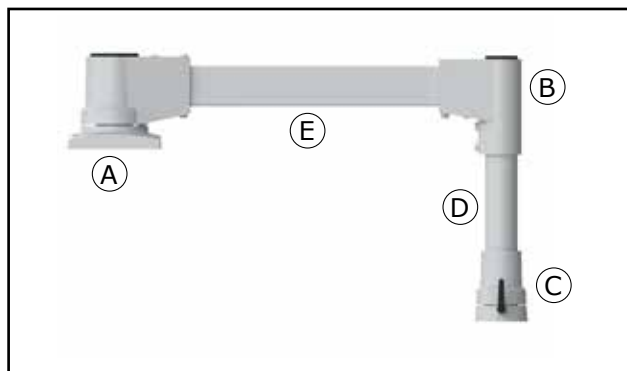
Configuração 4 / Configuración 4

Rif.	Descrição <i>Descripción</i>	Código	Qtde. <i>Cantidad</i>
A	Torre giratória <i>Articulación rotatoria</i>	R5SLSTR	1
B	Dobradiça intermediária <i>Articulación intermedia</i>	R5SLSIN	1
C	Junta inclinada 90° <i>Articulación inclinable 90°</i>	R5SLSR I	1
D	Tubo plano <i>Tubo rectangular</i>	R5SLT6X*	2

X deve ser substituído por um número relativo ao comprimento necessário do tubo: 5 para tubo de 500 mm, 1 para tubo de 1000 mm.
 Reemplazar X por el número relativo la longitud del tubo necesario: 5 para el tubo de 500 mm, 1 para el tubo de 1.000 mm.

Opções de configuração com torre giratória

Configuraciones con articulación rotatoria

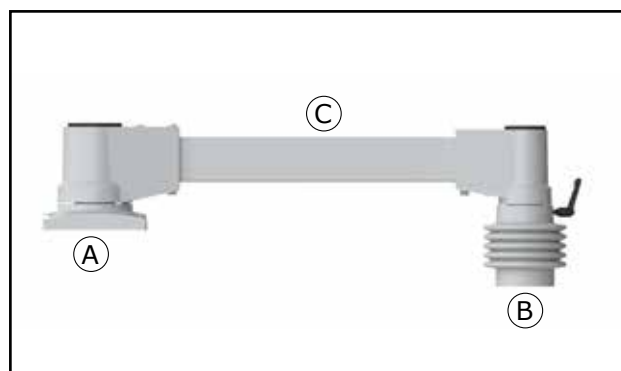
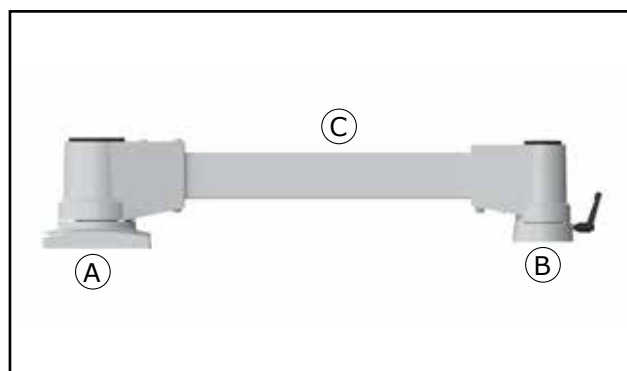


Configuração 5 / Configuración 5

Rif.	Descrição Descripción	Código	Qtde. Cantidad
A	Torre giratória Articulación rotatoria	R5SLSTR	1
B	Acoplador Adaptador angular	R5SLSAF	1
C	Junta reta Articulación recta	R5SLSDF	1
D	Tubo circular Tubo circular	R5SLTCX*	1
E	Tubo plano Tubo rectangular	R5SLT6X*	1

Configuração 6 / Configuración 6

Rif.	Descrição Descripción	Código	Qtde. Cantidad
A	Torre giratória Articulación rotatoria	R5SLSTR	1
B	Acoplador Adaptador angular	R5SLSAF	1
C	Junta inclinada Articulación inclinable	R5SLSDI	1
D	Tubo circular Tubo circular	R5SLTCX*	1
E	Tubo plano Tubo rectangular	R5SLT6X*	1



Configuração 7 / Configuración 7

Rif.	Descrição Descripción	Código	Qtde. Cantidad
A	Torre giratória Articulación rotatoria	R5SLSTR	1
B	Junta 90° Articulación 90°	R5SLSRF	1
C	Tubo plano Tubo rectangular	R5SLT6X*	1

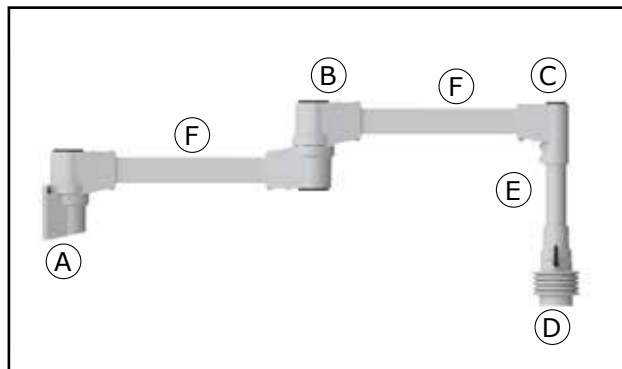
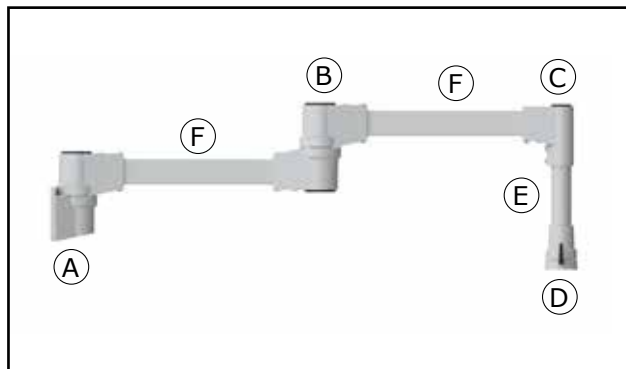
Configuração 8 / Configuración 8

Rif.	Descrição Descripción	Código	Qtde. Cantidad
A	Torre giratória Articulación rotatoria	R5SLSTR	1
B	Junta inclinada 90° Articulación inclinable 90°	R5SLSRI	1
C	Tubo plano Tubo rectangular	R5SLT6X*	1

X deve ser substituído por um número relativo ao comprimento necessário do tubo: 5 para tubo de 500 mm, 1 para tubo de 1000 mm.
 Reemplazar X por el número relativo la longitud del tubo necesario: 5 para el tubo de 500 mm, 1 para el tubo de 1.000 mm.

Opções de configuração com juntas para montagem em parede

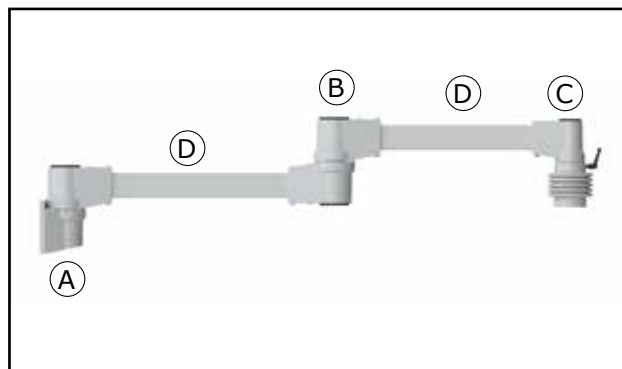
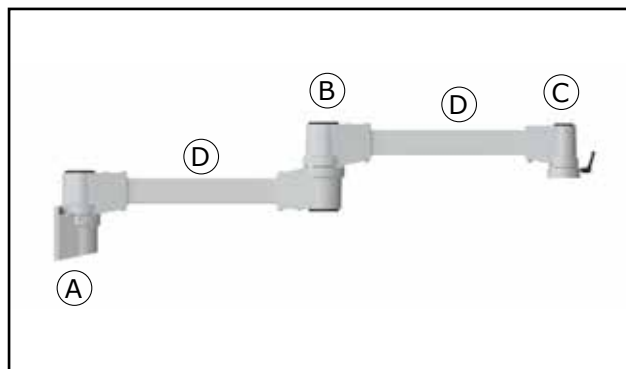
Configuraciones con articulación conexión en la pared


Configuração 1 / Configuración 1

Rif.	Descrição Descripción	Código	Qtde. Cantidad
A	Dobração para montagem em parede <i>Articulación conexión en la pared</i>	R5SLSAP	1
B	Dobração intermediária <i>Articulación intermedia</i>	R5SLSIN	1
C	Acoplador <i>Adaptador angular</i>	R5SLSAF	1
D	Junta reta <i>Articulación recta</i>	R5SLSDF	1
E	Tubo circular <i>Tubo circular</i>	R5SLTCX*	1
F	Tubo retangulare <i>Tubo rectangular</i>	R5SLT6X*	2

Configuração 2 / Configuración 2

Rif.	Descrição Descripción	Código	Qtde. Cantidad
A	Dobração para montagem em parede <i>Articulación conexión en la pared</i>	R5SLSAP	1
B	Dobração intermediária <i>Articulación intermedia</i>	R5SLSIN	1
C	Acoplador <i>Adaptador angular</i>	R5SLSAF	1
D	Junta inclinada <i>Articulación inclinable</i>	R5SLSDI	1
E	Tubo circular <i>Tubo circular</i>	R5SLTCX*	1
F	Tubo plano <i>Tubo rectangular</i>	R5SLT6X*	2


Configuração 3 / Configuración 3

Rif.	Descrição Descripción	Código	Qtde. Cantidad
A	Dobração para montagem em parede <i>Articulación conexión en la pared</i>	R5SLSAP	1
B	Dobração intermediária <i>Articulación intermedia</i>	R5SLSIN	1
C	Junta 90° <i>Articulación 90°</i>	R5SLSRF	1
D	Tubo plano <i>Tubo rectangular</i>	R5SLT6X*	2

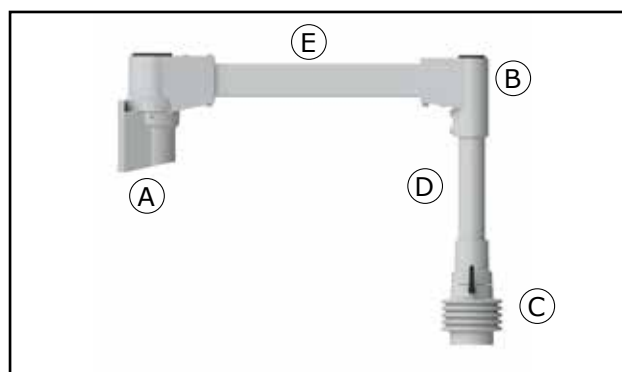
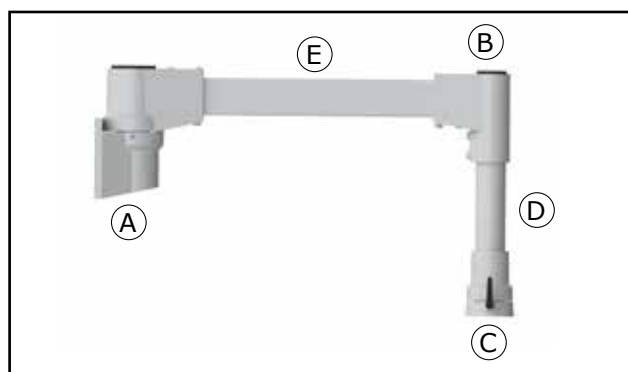
Configuração 4 / Configuración 4

Rif.	Descrição Descripción	Código	Qtde. Cantidad
A	Dobração para montagem em parede <i>Articulación conexión en la pared</i>	R5SLSAP	1
B	Dobração intermediária <i>Articulación intermedia</i>	R5SLSIN	1
C	Junta inclinada 90° <i>Articulación 90° inclinable</i>	R5SLSRI	1
D	Tubo plano <i>Tubo rectangular</i>	R5SLT6X*	2

X deve ser substituído por um número relativo ao comprimento necessário do tubo: 5 para tubo de 500 mm, 1 para tubo de 1000 mm.
 Reemplazar X por el número relativo la longitud del tubo necesario: 5 para el tubo de 500 mm, 1 para el tubo de 1.000 mm.

Opções de configuração com juntas para montagem em parede

Configuraciones con articulación conexión en la pared

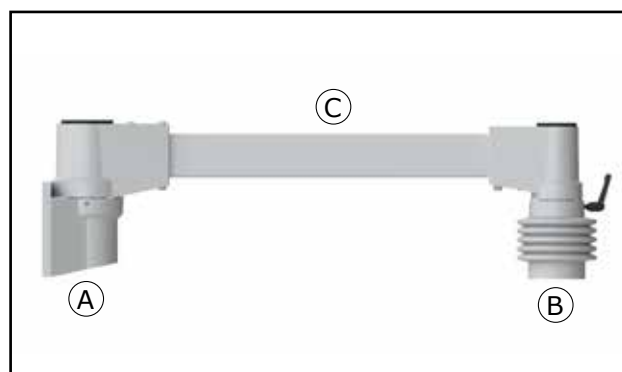
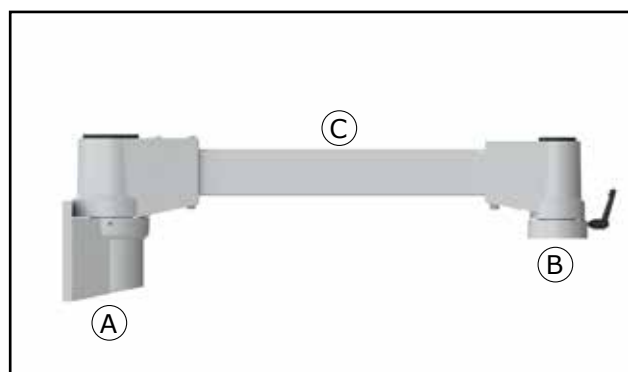


Configuração 5 / Configuración 5

Rif.	Descrição Descripción	Código	Qtde. Cantidad
A	Dobradiça para montagem em parede <i>Articulación conexión en la pared</i>	R5SLSAP	1
B	Acoplador <i>Adaptador angular</i>	R5SLSAF	1
C	Junta reta <i>Articulación recta</i>	R5SLSDF	1
D	Tubo circular <i>Articulación inclinable</i>	R5SLTCX*	1
E	Tubo plano <i>Tubo rectangular</i>	R5SLT6X*	1

Configuração 6 / Configuración 6

Rif.	Descrição Descripción	Código	Qtde. Cantidad
A	Dobradiça para montagem em parede <i>Articulación conexión en la pared</i>	R5SLSAP	1
B	Acoplador <i>Adaptador angular</i>	R5SLSAF	1
C	Junta inclinada <i>Articulación inclinable</i>	R5SLSDI	1
D	Tubo circular <i>Articulación inclinable</i>	R5SLTCX*	1
E	Tubo plano <i>Tubo rectangular</i>	R5SLT6X*	1



Configuração 7 / Configuración 7

Rif.	Descrição Descripción	Código	Qtde. Cantidad
A	Dobradiça para montagem em parede <i>Articulación conexión en la pared</i>	R5SLSAP	1
B	Junta 90° <i>Articulación 90°</i>	R5SLSRF	1
C	Tubo plano <i>Tubo rectangular</i>	R5SLT6X*	1

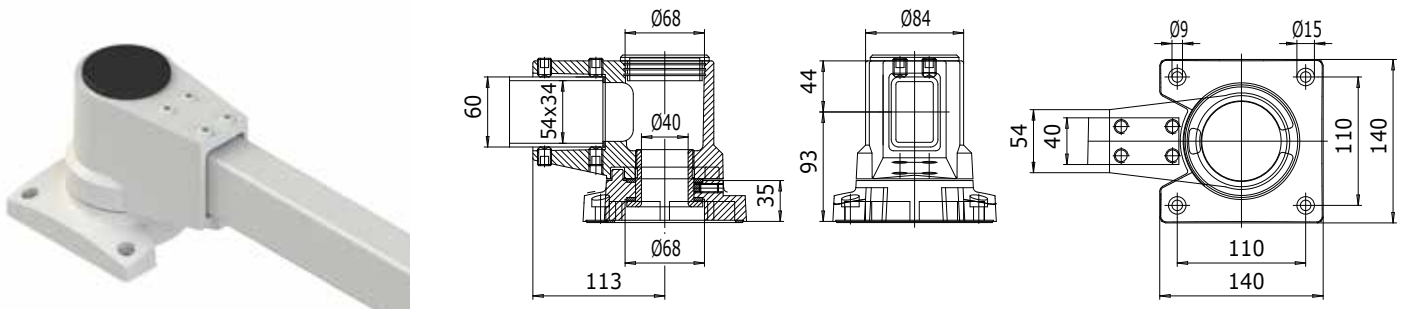
Configuração 8 / Configuración 8

Rif.	Descrição Descripción	Código	Qtde. Cantidad
A	Dobradiça para montagem em parede <i>articulación conexión en la pared</i>	R5SLSAP	1
B	Junta inclinada 90° <i>Articulación 90° inclinable</i>	R5SLSRI	1
C	Tubo plano <i>Tubo rectangular</i>	R5SLT6X*	1

X deve ser substituído por um número relativo ao comprimento necessário do tubo: 5 para tubo de 500 mm, 1 para tubo de 1000 mm.
 Reemplazar X por el número relativo la longitud del tubo necesario: 5 para el tubo de 500 mm, 1 para el tubo de 1.000 mm.

Torre giratória / Articulación rotatoria

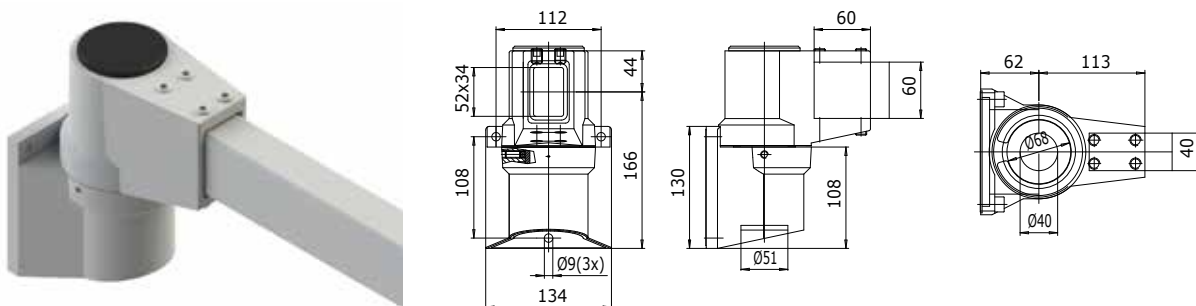
Usada em montagem no teto de um gabinete e/ou superfícies horizontais. Deve ser usada com tubos planos de 60x40 mm.
 Fijación al techo del armario o a superficies horizontal. Utilizar en combinación con el tubo rectangular 60x40 mm.



Item / Artículo	Material	Cor / Color	Peso, g	Ângulo de rotação Ángulo de rotación	Peças incluídas Piezas incluidas	Código
Junta Acoplamiento	Liga de alumínio Aleación de aluminio	RAL 7035	2.450	300°	Fixadores, vedantes Tornillos para fijación, junta de estanqueidad	R5SLSTR
Plugue / Tapa	Plástico / Plástico	RAL 9005				

Dobradiça para montagem em parede / Articulación para pared

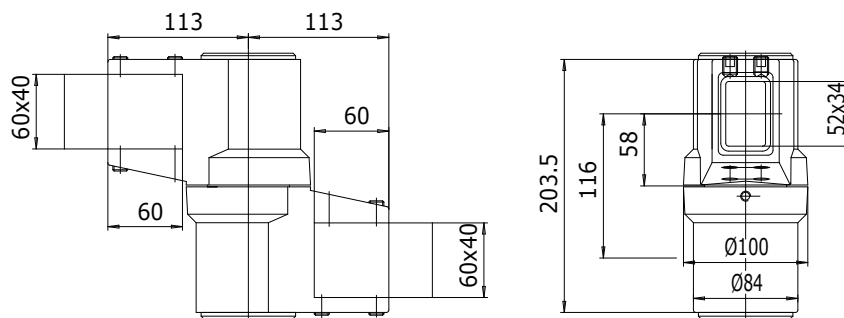
Usada em montagem na parede de um gabinete e/ou superfícies verticais. Deve ser usada com tubo plano de 60x40 mm.
 Fijación a la pared del armario o a superficies vertical. Utilizar en combinación con el tubo rectangular 60x40 mm.



Item / Artículo	Material	Cor / Color	Peso, g	Ângulo de rotação Ángulo de rotación	Peças incluídas Piezas incluidas	Código
Junta Acoplamiento	Liga de alumínio Aleación de aluminio	RAL 7035	2.750	186°	Fixadores, vedantes Tornillos para fijación, junta de estanqueidad	R5SLSAP
Plugue / Tapa	Plástico / Plástico	RAL 9005				

Dobradiça intermediária / Articulación intermedia

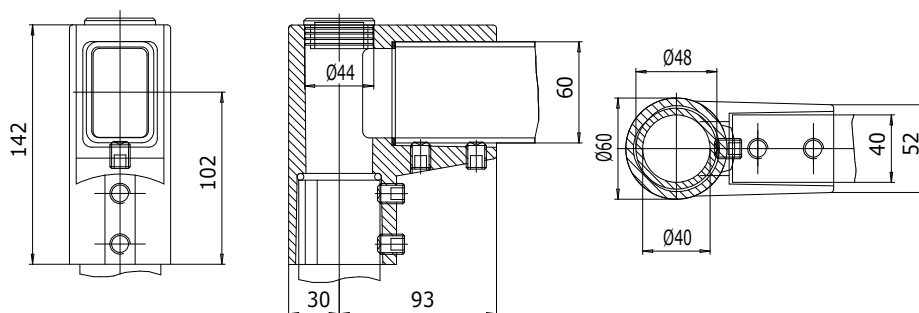
Permite acoplar vários elementos horizontais de um sistema de braço, promovendo sua rotação. Deve ser usada com tubos planos de 60x40 mm.
 Utilizado para juntar mas elementos horizontales del sistema de brazo, permitiendo la rotación. Utilizar en combinación a los tubos rectangulares 60x40 mm.



Item / Artículo	Material	Cor / Color	Peso, g	Ângulo de rotação Ángulo de rotación	Peças inclusas Piezas incluidas	Código
Junta Acoplamiento	Liga de alumínio Aleación de aluminio	RAL 7035	3.000	300°	Fixadores, vedantes Tornillos para fijación, junta de estenqueidad	R5SLSIN
Plugue / Tapa	Plástico / Plástico	RAL 9005				

Acoplador 90° / Adaptador angular 90°

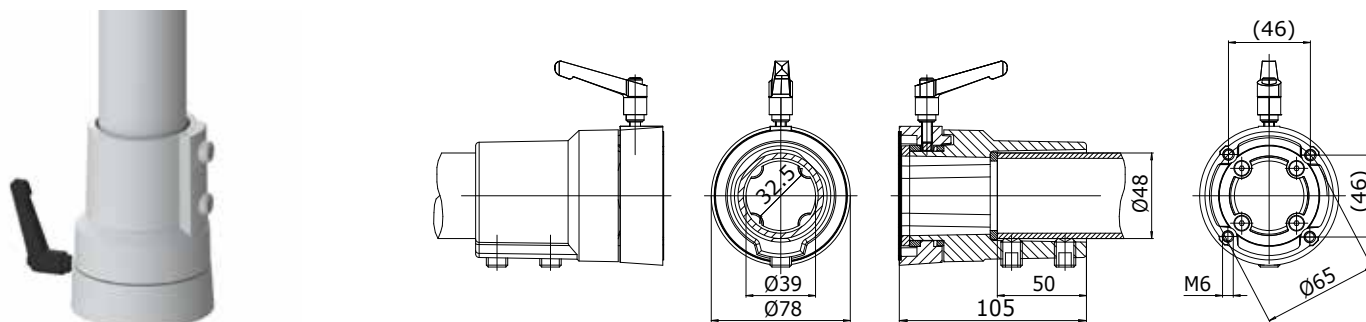
Usado para unir elementos horizontais e verticais de um sistema de braço. Deve ser usado com tubo plano de 60x40 mm (parte horizontal) e tubo circular de 48 mm de diâmetro (parte vertical).
 Para conectar el elemento horizontal con el vertical del sistema de brazo. Utilizar en combinación con el tubo rectangular 60x40 mm (pieza horizontal) y con el tubo cicular



Item / Artículo	Material	Cor / Color	Peso, g	Peças inclusas Piezas incluidas	Código
Junta Acoplamiento	Liga de alumínio Aleación de aluminio	RAL 7035	800	Fixadores, vedantes Tornillos para fijación, junta de estenqueidad	R5SLSAF
Plugue / Tapa	Plástico / Plástico	RAL 9005			

Junta reta de 48 mm de diâmetro / Articulación recta diámetro 48 mm

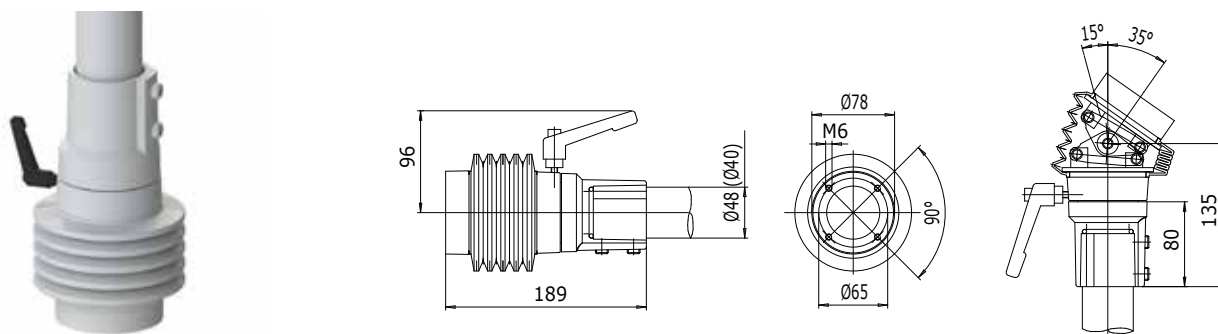
Usada para conectar um compartimento à parte vertical de um sistema de braço. Deve ser usada com tubo circular de 48 mm de diâmetro. Para conectar el contenedor a la parte vertical del sistema de brazo. Utilizar en combinación con el tubo circular diámetro 48 mm.



Item / Artículo	Material	Cor / Color	Peso, g	Ângulo de rotação Ángulo de rotación	Peças incluídas Piezas incluidas	Código
Junta Acoplamiento	Liga de alumínio Aleación de aluminio	RAL 7035	480	300°	Fixadores, vedantes Tornillos para fijación, junta de estanqueidad	R5SLSDF

Junta reta inclinada de 48 mm de diâmetro Articulación recta diámetro 48 mm inclinable

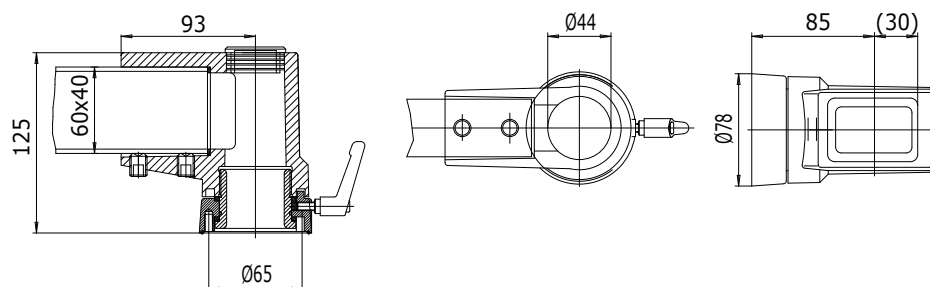
Usada para conectar um compartimento à parte vertical de um sistema de braço. Deve ser usada com tubo circular de 48 mm de diâmetro. Permite que a inclinação do contentor de cerca de 50°. Para conectar el contenedor a la parte vertical del sistema de brazo. Utilizar en combinación con el tubo circular diámetro 48 mm. Utilizado para la inclinación del contenedor alrededor de 50°.



Item / Artículo	Material	Cor / Color	Peso, g	Ângulo de rotação Ángulo de rotación	Peças incluídas Piezas incluidas	Código
Junta Acoplamiento	Liga de alumínio Aleación de aluminio	RAL 7035	1.350	300°	Fixadores, vedantes Tornillos para fijación, junta de estanqueidad	R5SLSDI
Vedação corrugada Fuelle	Plástico / Plástico	RAL 7035				

Junta de 90° 60x40 / Articulación 90° 60x40

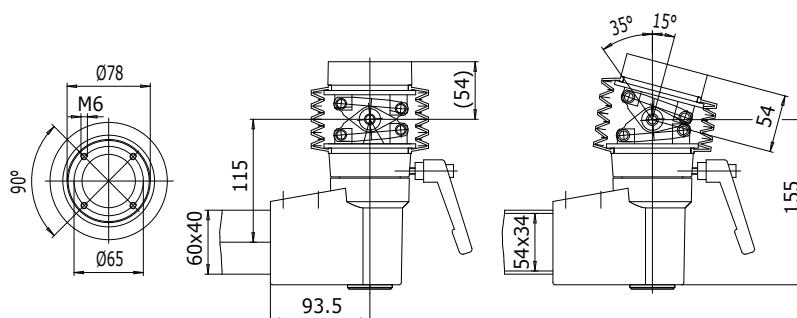
Permite fixar um compartimento diretamente à parte horizontal de um sistema de braço. Deve ser usada com tubo plano de 60x40mm.
 Utilizado para la fijación del contenedor directamente a la parte horizontal del sistema de brazo. Utilizar en combinación con el tubo rectangular 60x40 mm.



Item / Artículo	Material	Cor / Color	Peso, g	Ângulo de rotação Ángulo de rotación	Peças incluídas Piezas incluídas	Código
Junta Acoplamiento	Liga de alumínio Aleación de aluminio	RAL 7035	1.100	300°	Fixadores, vedantes Tornillos para fijación, junta de estanqueidad	R5SLSRF
Plugue / Tapa	Plástico / Plástico	RAL 9005				

Junta inclinada de 90° 60x40 Articulación 90° 60x40 inclinable

Permite fixar um compartimento diretamente à parte horizontal de um sistema de braço. Deve ser usada com tubo plano de 60x40mm. Permite que a inclinação do contenedor de cerca de 50°.
 Utilizado para la fijación del contenedor directamente a la parte horizontal del sistema de brazo. Utilizar en combinación con el tubo rectangular 60x40 mm.
 Utilizado para la inclinación del contenedor alrededor de 50°.

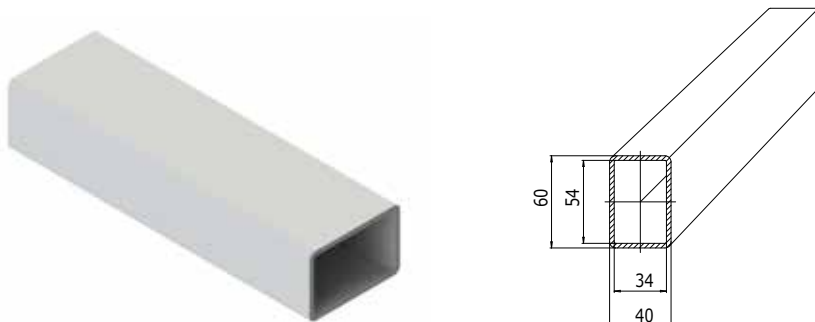


Item / Artículo	Material	Cor / Color	Peso, g	Ângulo de rotação Ángulo de rotación	Peças incluídas Piezas incluídas	Código
Junta Acoplamiento	Liga de alumínio Aleación de aluminio	RAL 7035	1.800	300°	Fixadores, vedantes Tornillos para fijación, junta de estanqueidad	R5SLSRI
Vedação corrugada Fuelle	Plástico / Plástico	RAL 7035				
Plugue / Tapa	Plástico / Plástico	RAL 9005				

Tubo plano de 60x40 mm / *Tubo rectangular 60x40 mm*

A ser usado para arranjo dos sistemas de braço horizontais. Durante a instalação, este tubo pode ser cortado e reutilizado conforme necessário sem tratamentos adicionais.

Utilizar para la composición del sistema de brazo horizontal. Durante la instalación el tubo puede ser cortado y volver a utilizar de acuerdo a las necesidades sin más producción.



Material / Material	Cor / Color	Comprimento, mm Longitudes mm	Espessura, mm Espesor mm	Peso, g	Código
Aço / Acero	RAL 7035	500	4	2.150	R5SLT65
Aço / Acero	RAL 7035	1000	4	4.300	R5SLT61

Tubo circular de 48 mm de diâmetro / *Tubo circular diámetro 48 mm*

A ser usado para arranjo dos sistemas de braço verticais. Durante a instalação, este tubo pode ser cortado e reutilizado conforme necessário sem tratamentos adicionais.

Utilizar para la composición del sistema de brazo vertical. Durante la instalación el tubo puede ser cortado y volver a utilizar de acuerdo a las necesidades sin más producción.



Material / Material	Cor / Color	Comprimento, mm Longitudes mm	Espessura, mm Espesor mm	Peso, g	Código
Aço / Acero	RAL 7035	500	3	1.800	R5SLTC5
Aço / Acero	RAL 7035	1000	3	3.600	R5SLTC1

Sistema de braço articulado MEDIUM

Sistema de sùspensiones de braço portante MEDIUM



O sistema de braço articulado MEDIUM pode ser criado combinando vários tipos de juntas com tubos de 50x50 mm, tanto na parte horizontal como na parte vertical do braço.

Este sistema é ideal para o uso onde são previstas cargas médias a pesadas.

O diagrama abaixo ilustra a capacidade de carga de acordo com o comprimento do sistema.

As juntas são fabricadas com liga de alumínio de cor RAL 7035.

Vedações corrugadas são feitas de material plástico de cor RAL 7035.

O tubo de conexão é feito em chapa de aço pintado com RAL 7035, com dimensões 50x50 mm, 4 mm de espessura, com 42x42 mm, furado para passagem de cabos.

O grau de proteção do sistema é IP 54, conforme EN 60529.

Juntas, tubos e compartimentos de cores especiais podem ser fornecidos mediante solicitação.

Baseado em diferentes requisitos, é possível conectar novos compartimentos de controle ALUFRAME ou caixas DKC convencionais das séries CE, CLE e CDE.

El sistema de sùspension MEDIUM puede ser formado por la combinación de los acoplamientos de aluminio en el tubular 50x50 mm, tanto por la parte horizontal como por la parte vertical del braço.

Este sistema es particularmente adecuado cuando se espera cargas en promedio pesas.

Los caudales indicados en el gráfico siguiente, varían en función de la composición del sistema.

El acoplamiento están hechas de aleación de aluminio revestido RAL 7035.

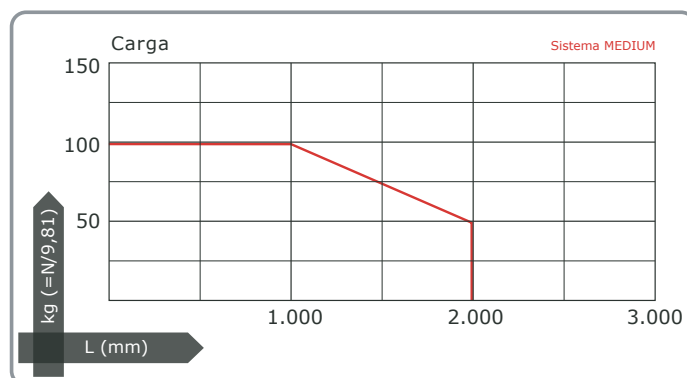
Los estanqueidad de fuelle están hechos de plástico RAL 7035.

El tubular de conexión es de acero pintado RAL 7035 dimensiones de 50x50 mm, espesor 4 mm, con apertura para los pasacables de 42x42 mm.

El grado de protección del sistema es IP54 según EN 60529.

Acoplamientos, tubos y envases se pueden pedir en colores especiales.

De acuerdo a las diferentes necesidades, se puede conectar las nuevas cajas de mando serie ALUFRAME o los tradicionales cajas DKC serie CE, CLE y CDE.

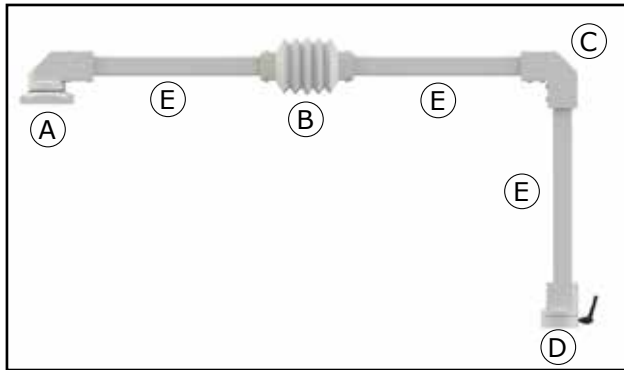


Especificações Técnicas / Características técnicas

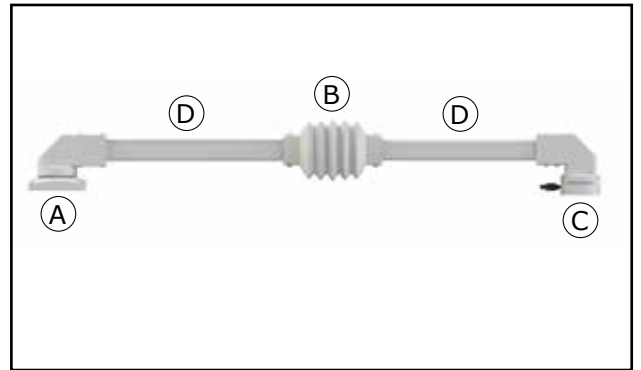
Material das juntas / Material acoplamientos	Liga de alumínio pintado RAL 7035 / aleación de aluminio pintado RAL 7035
Material dos tubos / Material tubos	Aço pintado RAL 7035 / acero pintado RAL 7035
Cor das vedações corrugadas / Color fuelle	RAL 7035
Grau de proteção / Grado de protección	IP54
Aprovações / Aprobación	 

Opções de configuração com torre giratória

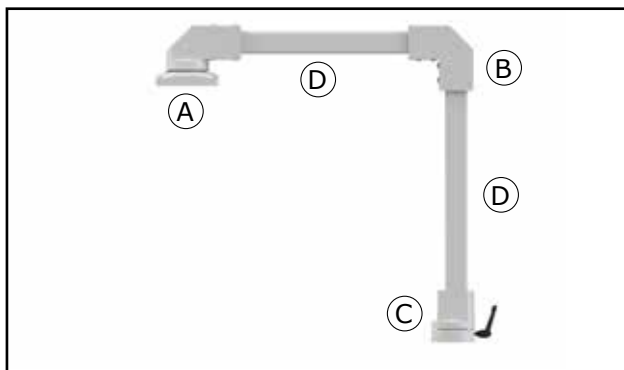
Configuraciones con articulación rotatoria


Configuração 1 / Configuración 1

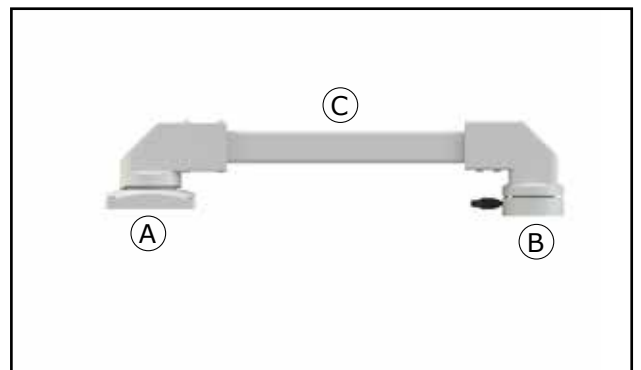
Rif.	Descrição Descripción	Código	Qtde. Cantidad
A	Torre giratória Articulación rotatoria	R5SMSTR	1
B	Junta intermediária Acoplamiento intermedio	R5SMSIN	1
C	Acoplador Adaptador angular	R5SMSAF	1
D	Junta reta Articulación recta	R5SMSDF	1
E	Tubo quadrado Tubo cuadrado	R5SLT5X*	3


Configuração 2 / Configuración 2

Rif.	Descrição Descripción	Código	Qtde. Cantidad
A	Torre giratória Articulación rotatoria	R5SMSTR	1
B	Junta intermediária Acoplamiento intermedio	R5SMSIN	1
C	Junta giratória Acoplamiento rotatorio	R5SMSRF	1
D	Tubo quadrado Tubo cuadrado	R5SLT5X*	2


Configuração 3 / Configuración 3

Rif.	Descrição Descripción	Código	Qtde. Cantidad
A	Torre giratória Articulación rotatoria	R5SMSTR	1
B	Acoplador Adaptador angular	R5SMSAF	1
C	Junta reta Articulación recta	R5SMSDF	1
D	Tubo quadrado Tubo cuadrado	R5SLT5X*	2

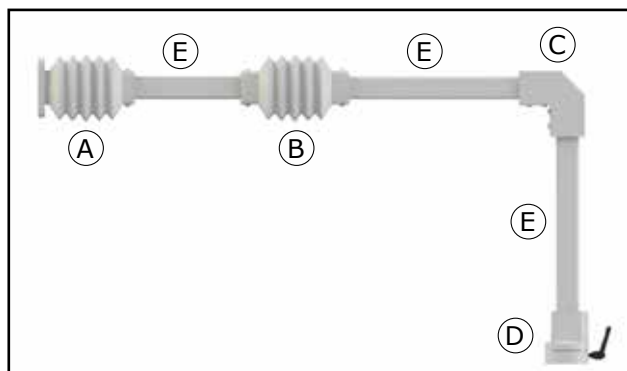

Configuração 4 / Configuración 4

Rif.	Descrição Descripción	Código	Qtde. Cantidad
A	Torre giratória Articulación rotatoria	R5SMSTR	1
B	Junta giratória Acoplamiento rotatorio	R5SMSRF	1
C	Tubo quadrado Tubo cuadrado	R5SLT5X*	1

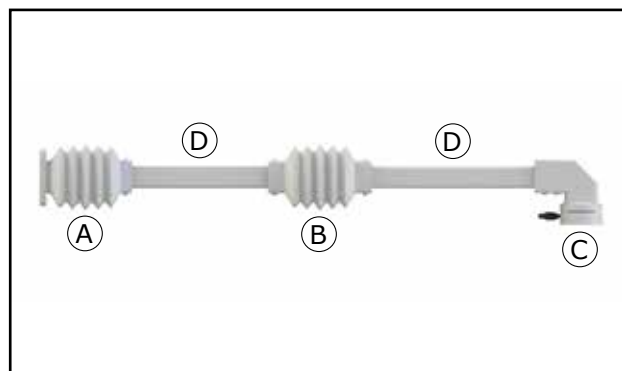
X deve ser substituído por um número relativo ao comprimento necessário do tubo: 5 para tubo de 500 mm, 1 para tubo de 1000 mm, 2 para tubo de 2000 mm.
 Reemplazar X por el número relativo la longitud del tubo necesario: 5 para el tubo de 500 mm, 1 para el tubo de 1.000 mm, 2 para el tubo de 2000 mm.

Opções de configuração com juntas para montagem em parede

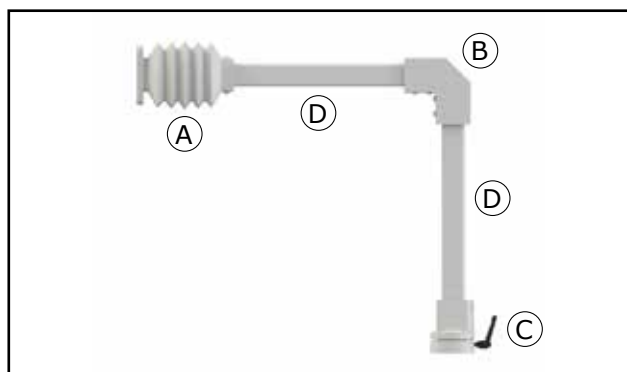
Configuraciones con acoplamiento de pared



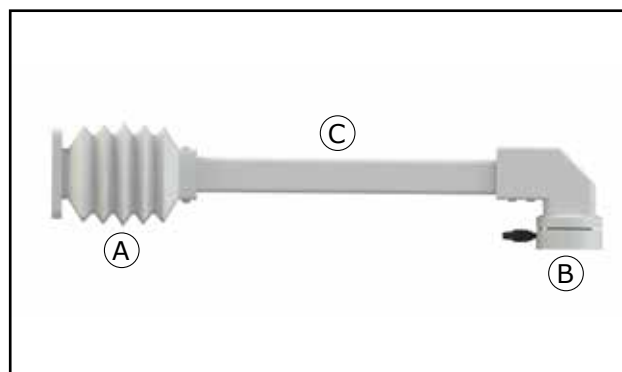
Configuração 5 / Configuración 5			
Rif.	Descrição Descripción	Código	Qtde. Cantidad
A	Junta para montagem em parede Acoplamiento de pared	R5SMSAP	1
B	Junta intermediária Acoplamiento intermedio	R5SMSIN	1
C	Acoplador Adaptador angular	R5SMSAF	1
D	Junta reta Articulación recta	R5SMSDF	1
E	Tubo quadrado Tubo cuadrado	R5SLT5X*	3



Configuração 6 / Configuración 6			
Rif.	Descrição Descripción	Código	Qtde. Cantidad
A	Junta para montagem em parede Acoplamiento de pared	R5SMSAP	1
B	Junta intermediária Acoplamiento intermedio	R5SMSIN	1
C	Junta giratória Acoplamiento rotatorio	R5SMSRF	1
D	Tubo quadrado Tubo cuadrado	R5SLT5X*	2



Configuração 7 / Configuración 7			
Rif.	Descrição Descripción	Código	Qtde. Cantidad
A	Junta para montagem em parede Acoplamiento de pared	R5SMSAP	1
B	Acoplador Adaptador angular	R5SMSAF	1
C	Junta reta Articulación recta	R5SMSDF	1
D	Tubo quadrado Tubo cuadrado	R5SLT5X*	2

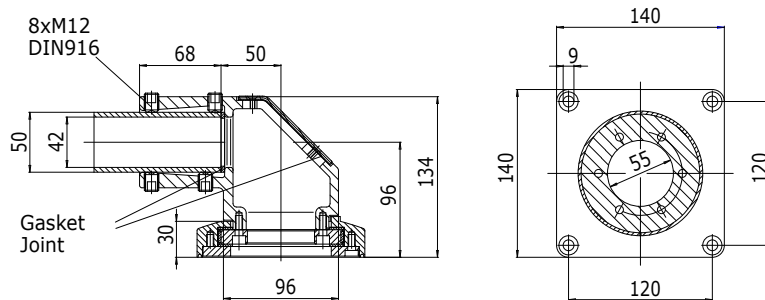


Configuração 8 / Configuración 8			
Rif.	Descrição Descripción	Código	Qtde. Cantidad
A	Junta para montagem em parede Acoplamiento de pared	R5SMSAP	1
B	Junta giratória Acoplamiento rotatorio	R5SMSRF	1
C	Tubo quadrado Tubo cuadrado	R5SLT5X*	1

X deve ser substituído por um número relativo ao comprimento necessário do tubo: 5 para tubo de 500 mm, 1 para tubo de 1000 mm, 2 para tubo de 2000 mm.
 Reemplazar X por el número relativo la longitud del tubo necesario: 5 para el tubo de 500 mm, 1 para el tubo de 1.000 mm, 2 para el tubo de 2000 mm.

Torre giratória / Articulación rotatoria

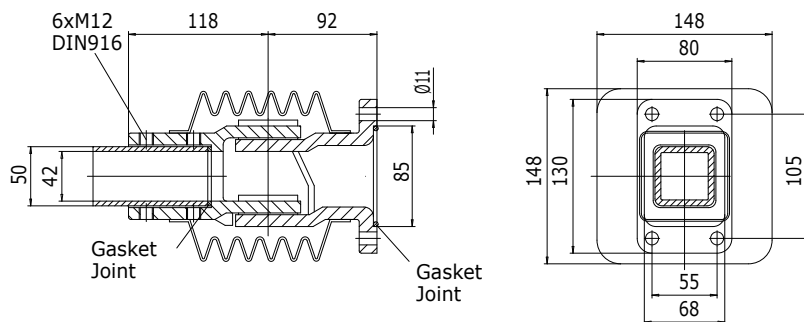
Usada em montagem no teto de um gabinete e/ou superfícies horizontais. Deve ser usada com tubos quadrados de 50x50 mm
 Fijación al techo del armario o a superficies horizontal. Utilizar en combinación con el tubo cuadrado 50x50 mm.



Item / Artículo	Material	Cor / Color	Peso, g	Ângulo de rotação Ángulo de rotación	Peças incluídas Piezas incluidas	Código
Junta Acoplamiento	Liga de alumínio Aleación de aluminio	RAL 7035	5.400	300°	Fixadores, vedantes Tornillos para fijación, junta de estanqueidad	R5SMSTR

Junta para montagem em parede / Acoplamiento de pared

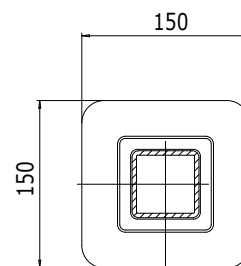
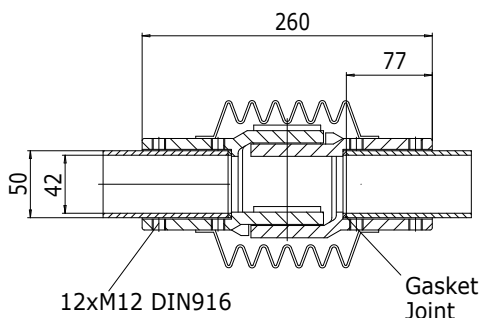
Usadas para montagem na parede do gabinete e/ou nas superfícies verticais. Deve ser usada com tubo quadrado de 50x50 mm.
 Fijación a la pared del armario o a superficies vertical. Utilizar en combinación con el tubo cuadrado 50x50 mm.



Item / Artículo	Material	Cor / Color	Peso, g	Ângulo de rotação Ángulo de rotación	Peças incluídas Piezas incluidas	Código
Junta Acoplamiento	Liga de alumínio Aleación de aluminio	RAL 7035	4.350	170°	Fixadores, vedantes Tornillos para fijación, junta de estanqueidad	R5SMSAP
Junta de vedação Fuelle	Plastica / Plástico	RAL 7035				

Junta intermediária / Acoplamiento intermedio

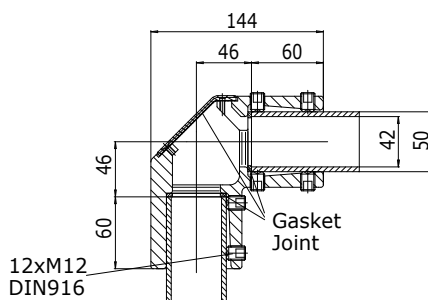
Permite acoplar vários elementos horizontais de um sistema de braço, promovendo sua rotação. Deve ser usada com tubos quadrados de 50x50 mm. Utilizado para juntar mas elementos horizontales del sistema de brazo, permitendo la rotación. Utilizar en combinación a los tubos cuadrados 50x50 mm



Item / Artículo	Material	Cor / Color	Peso, g	Ângulo de rotação Ángulo de rotación	Peças incluídas Piezas incluidas	Código
Junta Acoplamiento	Liga de alumínio Aleación de aluminio	RAL 7035	4.250	170°	Fixadores, vedantes Tornillos para fijación, junta de estanqueidad	R5SMSIN
Junta de vedação Fuelle	Plastica / Plástico	RAL 9005				

Acoplador 90° / Adaptador angular 90°

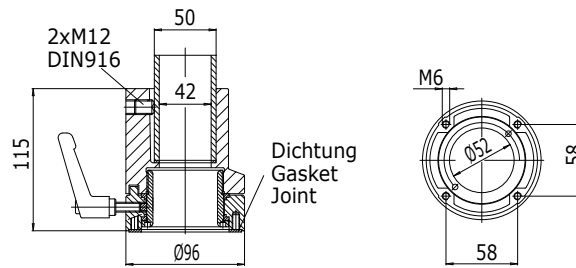
Usado para unir elementos horizontais e verticais de um sistema de braço. Deve ser usado com tubos quadrados de 50x50 mm. Para conectar el elemento horizontal con el vertical del sistema de brazo. Utilizar en combinación con los tubos cuadrados 50x50 mm.



Item / Artículo	Material	Cor / Color	Peso, g	Peças incluídas Piezas incluidas	Código
Junta Acoplamiento	Liga de alumínio Aleación de aluminio	RAL 7035	1.350	Fixadores, vedantes Tornillos para fijación, junta de estanqueidad	R5SMSAF

Junta reta / Articulación recta

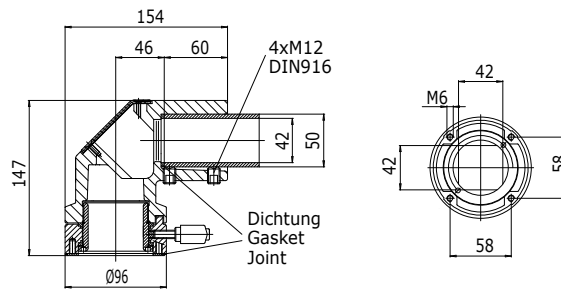
Usada para fixar um compartimento à parte vertical de um sistema de braço. Deve ser usada com tubos quadrados de 50x50 mm.
 Para conectar el contenedor a la parte vertical del sistema de brazo. Utilizar en combinación con el tubo cuadrado 50x50 mm.



Item / Artículo	Material	Cor / Color	Peso, g	Ângulo de rotação Ángulo de rotación	Peças incluídas Piezas incluidas	Código
Junta Acoplamiento	Liga de alumínio Aleación de aluminio	RAL 7035	1.250	300°	Fixadores, vedantes Tornillos para fijación, junta de estenqueidad	R5SMSDF

Junta rotatória 90° / Acoplamiento rotatorio 90°

Usada para fixar um compartimento diretamente na parte horizontal de um sistema de braço. Deve ser usada com tubo quadrado de 50x50 mm.
 Utilizado para la fijación del contenedor directamente a la parte horizontal del sistema de brazo. Utilizar en combinación al tubo cuadrado 50x50 mm.

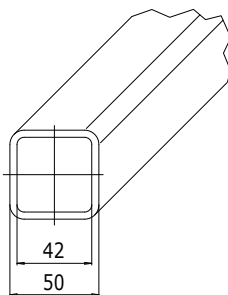


Item / Artículo	Material	Cor / Color	Peso, g	Ângulo de rotação Ángulo de rotación	Peças incluídas Piezas incluidas	Código
Junta Acoplamiento	Liga de alumínio Aleación de aluminio	RAL 7035	2.000	300°	Fixadores, vedantes Tornillos para fijación, junta de estenqueidad	R5SMSRF

Tubo quadrado de 50x50 mm / Tubo cuadrado 50x50 mm

Deve ser usado na composição de partes do braço horizontal e vertical. Durante a instalação, este sistema pode ser cortado e reutilizado conforme necessário sem tratamentos adicionais.

Utilizar para la composición del sistema de brazo horizontal y vertical. Durante la instalación el tubo se puede cortar y volver a utilizar de acuerdo a las necesidades sin más procesamiento.



Material / Material	Cor / Color	Comprimento, mm Longitudes mm	Espessura, mm Espesor mm	Peso, g	Código
Aço / Acero	RAL 7035	500	4	3.375	R5SLT55
Aço / Acero	RAL 7035	1000	4	6.750	R5SLT51
Aço / Acero	RAL 7035	2000	4	13.500	R5SLT52

Sistema de braço articulado HEAVY

Sistema de sùspensiones de braço portante HEAVY



O sistema de braço articulado HEAVY pode ser criado combinando vários tipos de juntas com tubos de 80x80 mm tanto, na parte horizontal como na parte vertical do braço.

Este sistema é indicado quando é previsto o uso de cargas pesadas.

O diagrama abaixo ilustra a capacidade de carga de acordo com o comprimento do sistema.

As juntas são fabricadas com liga de alumínio de cor RAL 7035.

Vedações corrugadas são feitas de material plástico de cor RAL 7035.

O tubo de conexão é feito de chapa de aço pintado RAL 7035 com dimensões 80x80 mm, 4 mm de espessura, com 72x72 mm, furado para passagem de cabos.

O grau de proteção do sistema é IP 54 conforme EN 60529.

Juntas, tubos e compartimentos de cores especiais podem ser fornecidos mediante solicitação.

Baseado em diferentes requisitos, é possível conectar novos compartimentos de controle ALUFRAME ou caixas DKC convencionais das séries CE, CLE e CDE.

El sistema de suspensión HEAVY puede ser formado por la combinación de los acoplamientos de aluminio en el tubular 80x80 mm, tanto por la parte horizontal como por la parte vertical del brazo.

Este sistema es particularmente adecuado cuando se espera cargas pesada.

Los caudales indicados en el gráfico siguiente, varían en función de la composición del sistema.

El acoplamiento están hechas de aleación de aluminio revestido RAL 7035.

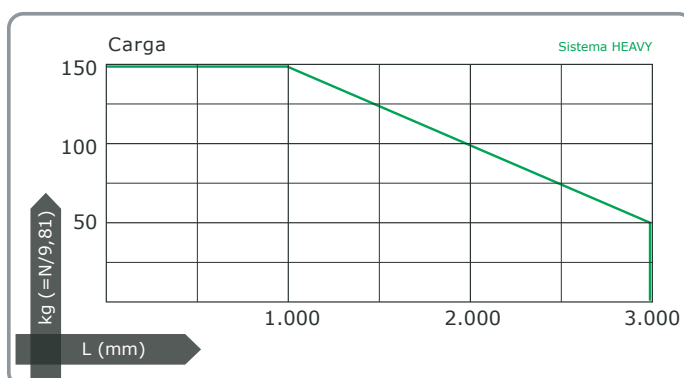
Los estanqueidad de fuelle están hechos de plástico RAL 7035.

El tubular de conexión es de acero pintado RAL 7035 dimensiones de 80x80 mm, espesor 4 mm, con apertura para los pasacables de 72x72 mm.

El grado de protección del sistema es IP54 según EN 60529.

Acoplamientos, tubos y envases se pueden pedir en colores especiales.

De acuerdo a las diferentes necesidades, se puede conectar las nuevas cajas de mando serie ALUFRAME o los tradicionales cajas DKC serie CE, CLE y CDE.

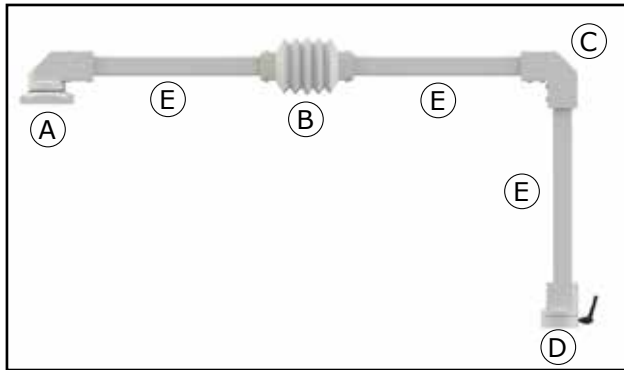


Especificações Técnicas / Características técnicas

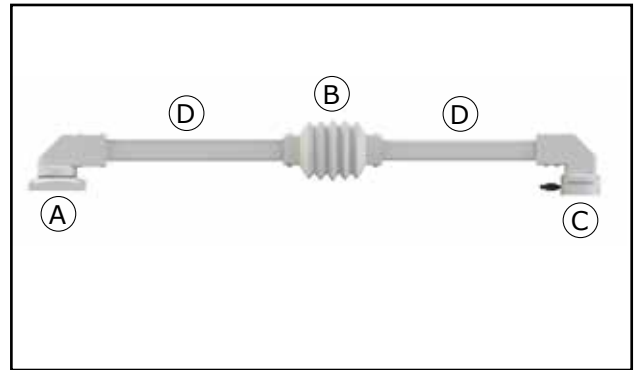
Material das juntas / Material acoplamientos	Liga de alumínio pintado RAL 7035 / aleación de aluminio pintado RAL 7035
Material dos tubos / Material tubos	Aço pintado RAL 7035 / acero pintado RAL 7035
Cor das vedações corrugadas / Color fuelle	RAL 7035
Grau de proteção / Grado de protección	IP54
Aprovações / Aprobación	CE 

Opções de configuração com torre giratória

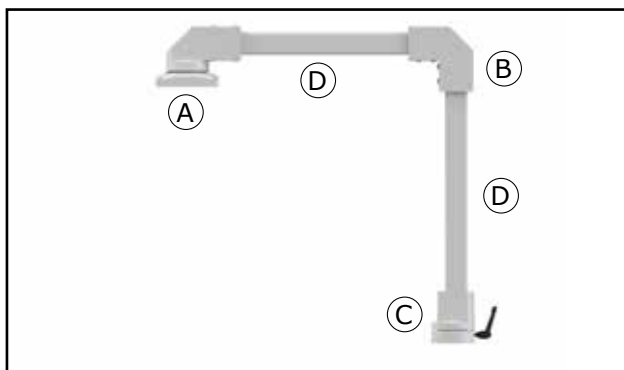
Configuraciones con articulación rotatoria


Configuração 1 / Configuración 1

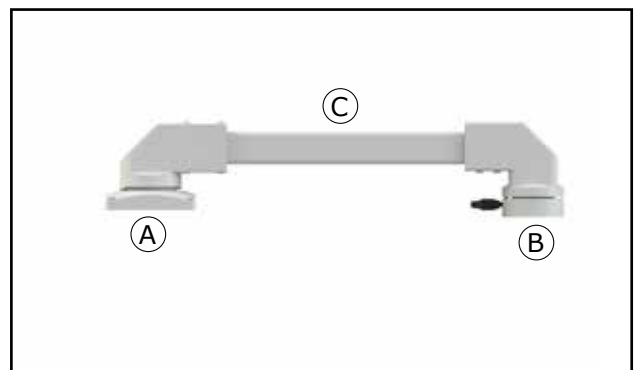
Rif.	Descrição Descripción	Código	Qtde. Cantidad
A	Torre giratória Articulación rotatoria	R5SHSTR	1
B	Junta intermediária Acoplamiento intermedio	R5SHSIN	1
C	Acoplador Adaptador angular	R5SHSAF	1
D	Junta reta Articulación recta	R5SHSDF	1
E	Tubo quadrado Tubo cuadrado	R5SLT8X*	3


Configuração 2 / Configuración 2

Rif.	Descrição Descripción	Código	Qtde. Cantidad
A	Torre giratória Articulación rotatoria	R5SHSTR	1
B	Junta intermediária Acoplamiento intermedio	R5SHSIN	1
C	Junta giratória Acoplamiento rotatorio	R5SHSRF	1
D	Tubo quadrado Tubo cuadrado	R5SLT8X*	2


Configuração 3 / Configuración 3

Rif.	Descrição Descripción	Código	Qtde. Cantidad
A	Torre giratória Articulación rotatoria	R5SHSTR	1
B	Acoplador Adaptador angular	R5SHSAF	1
C	Junta reta Articulación recta	R5SHSDF	1
D	Tubo quadrado Tubo cuadrado	R5SLT8X*	2


Configuração 4 / Configuración 4

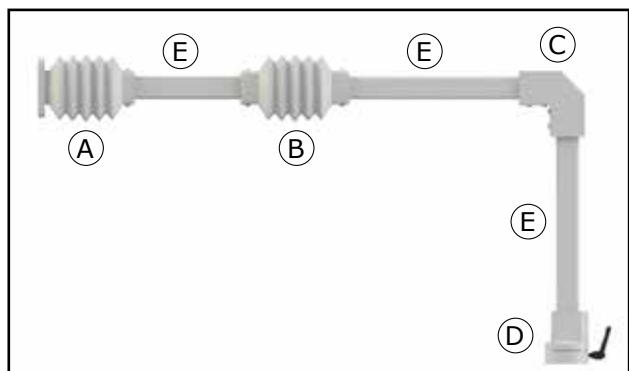
Rif.	Descrição Descripción	Código	Qtde. Cantidad
A	Torre giratória Articulación rotatoria	R5SHSTR	1
B	Junta giratória Acoplamiento rotatorio	R5SHSRF	1
C	Tubo quadrado Tubo cuadrado	R5SLT8X*	1

X deve ser substituído por um número relativo ao comprimento necessário do tubo: 5 para tubo de 500 mm, 1 para tubo de 1000 mm, 2 para tubo de 2000 mm.

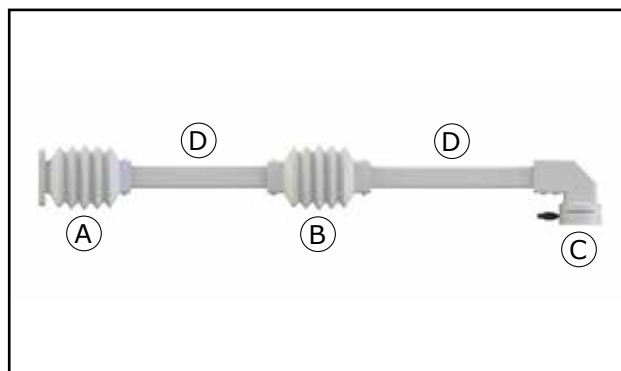
Reemplazar X por el número relativo la longitud del tubo necesario: 5 para el tubo de 500 mm, 1 para el tubo de 1.000 mm, 2 para el tubo de 2000 mm.

Opções de configuração com juntas para montagem em parede

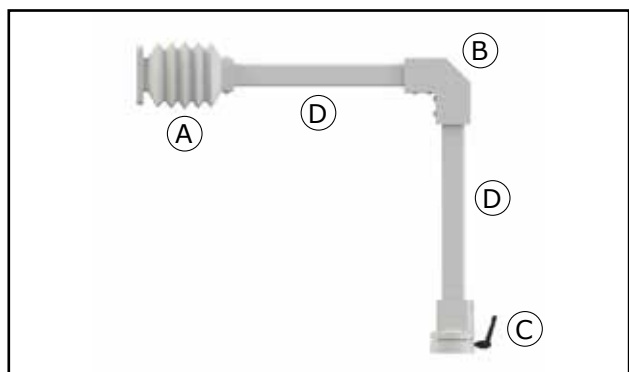
Configuraciones con acoplamiento de pared



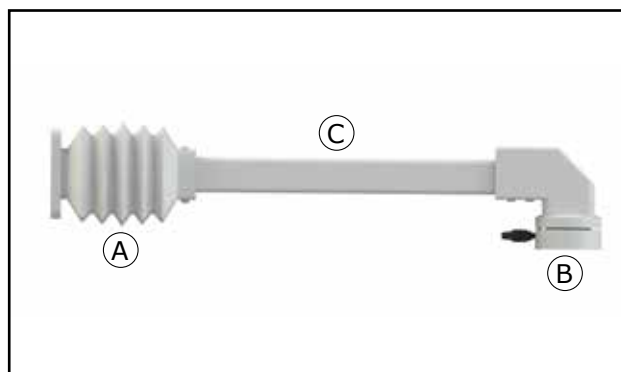
Configuração 5 / Configuración 5			
Rif.	Descrição Descripción	Código	Qtde. Cantidad
A	Junta para montagem em parede Acoplamiento de pared	R5SHSAP	1
B	Junta intermediária Acoplamiento intermedio	R5SHSIN	1
C	Acoplador Adaptador angular	R5SHSAF	1
D	Junta reta Articulación recta	R5SHSDF	1
E	Tubo quadrado Tubo cuadrado	R5SLT8X*	3



Configuração 6 / Configuración 6			
Rif.	Descrição Descripción	Código	Qtde. Cantidad
A	Junta para montagem em parede Acoplamiento de pared	R5SHSAP	1
B	Junta intermediária Acoplamiento intermedio	R5SHSIN	1
C	Junta giratória Acoplamiento rotatorio	R5SHSRF	1
D	Tubo quadrado Tubo cuadrado	R5SLT8X*	2



Configuração 7 / Configuración 7			
Rif.	Descrição Descripción	Código	Qtde. Cantidad
A	Junta para montagem em parede Acoplamiento de pared	R5SHSAP	1
B	Acoplador Adaptador angular	R5SHSAF	1
C	Junta reta Articulación recta	R5SHSDF	1
D	Tubo quadrado Tubo cuadrado	R5SLT8X*	2



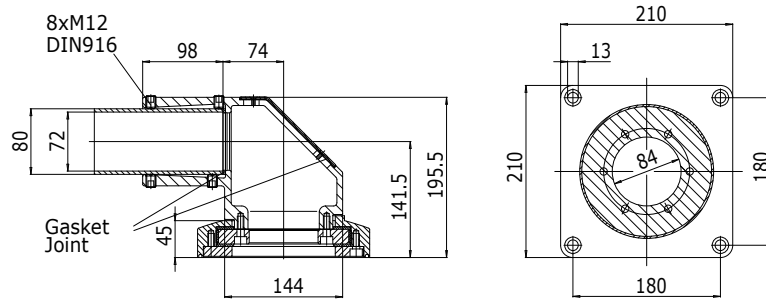
Configuração 8 / Configuración 8			
Rif.	Descrição Descripción	Código	Qtde. Cantidad
A	Junta para montagem em parede Acoplamiento de pared	R5SHSAP	1
B	Junta giratória Acoplamiento rotatorio	R5SHSRF	1
C	Tubo quadrado Tubo cuadrado	R5SLT8X*	1

X deve ser substituído por um número relativo ao comprimento necessário do tubo: 5 para tubo de 500 mm, 1 para tubo de 1000 mm, 2 para tubo de 2000 mm.

Reemplazar X por el número relativo la longitud del tubo necesario: 5 para el tubo de 500 mm, 1 para el tubo de 1.000 mm, 2 para el tubo de 2000 mm.

Torre giratória / Articulación rotatoria

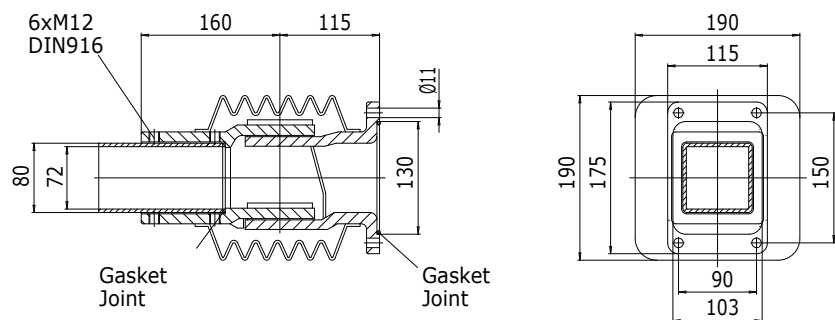
Usada para montagem no teto do gabinete e/ou superfícies horizontais. Deve ser usada com tubos quadrados de 80x80 mm.
 Fijación al techo del armario o a superficies horizontal. Utilizar en combinación con el tubo cuadrado 80x80 mm.



Item / Artículo	Material	Cor / Color	Peso, g	Ângulo de rotação Ángulo de rotación	Peças incluídas Piezas incluidas	Código
Junta Acoplamiento	Liga de alumínio Aleación de aluminio	RAL 7035	15.700	300°	Fixadores, vedantes Tornillos para fijación, junta de estenqueidad	R5SHSTR

Junta para montagem em parede / Acoplamiento de pared

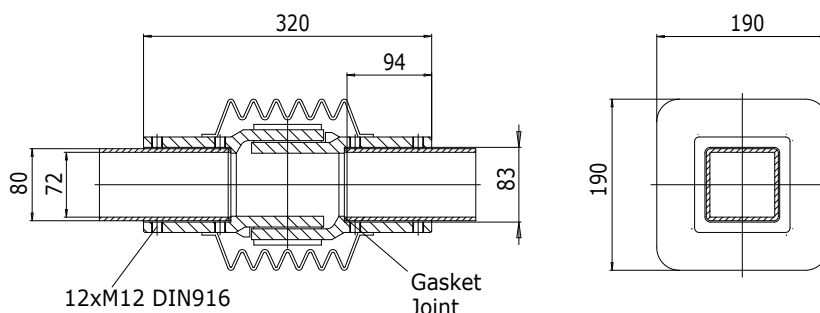
Usada para montagem na parede do gabinete e/ou superfícies verticais. Deve ser usada com tubos quadrados de 80x80 mm.
 Fijación a la pared del armario o a superficies vertical. Utilizar en combinación con el tubo cuadrado 80x80 mm.



Item / Artículo	Material	Cor / Color	Peso, g	Ângulo de rotação Ángulo de rotación	Peças incluídas Piezas incluidas	Código
Junta Acoplamiento	Liga de alumínio Aleación de aluminio	RAL 7035	9.450	170°	Fixadores, vedantes Tornillos para fijación, junta de estenqueidad	R5SHSAP
Junta de vedação / Fuelle	Plastica / Plástico	RAL 7035				

Junta intermediária / Acoplamiento intermedio

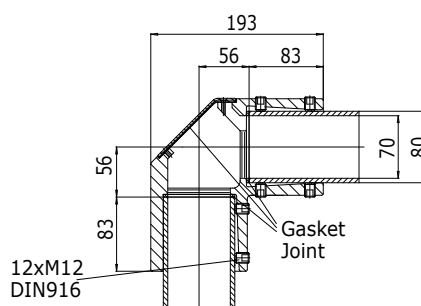
Permite acoplar vários elementos horizontais de um sistema de braço promovendo sua rotação. Deve ser usada com tubos quadrados de 80x80 mm. Utilizado para juntar mas elementos horizontales del sistema de brazo, permitendo la rotación. Utilizar en combinación a los tubos cuadrados 80x80 mm



Item / Artículo	Material	Cor / Color	Peso, g	Ângulo de rotação Ángulo de rotación	Peças inclusas Piezas incluidas	Código
Junta Acoplamiento	Liga de alumínio Aleación de aluminio	RAL 7035	10.000	170°	Fixadores, vedantes Tornillos para fijación, junta de estanqueidad	R5SHSIN
Junta de vedação Fuelle	Plastica / Plástico	RAL 7035				

Acoplador 90° / Adaptador angular 90°

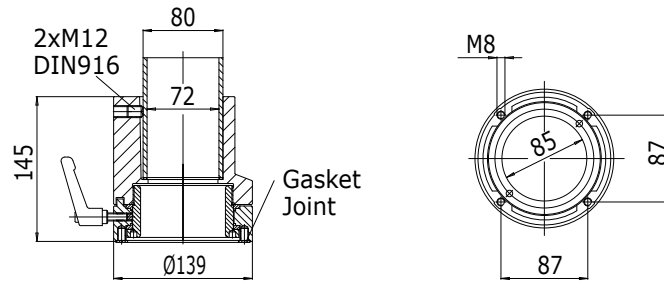
Usado para unir elementos horizontais e verticais de um sistema de braço. Deve ser usado com tubos quadrados de 80x80 mm. Para conectar el elemento horizontal con el vertical del sistema de brazo. Utilizar en combinación con los tubos cuadrados 80x80 mm.



Material / Material	Cor / Color	Comprimento, mm Longitudes mm	Espessura, mm Espesor mm	Peso, g	Código
Junta Acoplamiento	Liga de alumínio Aleación de aluminio	RAL 7035	2.400	Fixadores, vedantes Tornillos para fijación, junta de estanqueidad	R5SHSAF

Junta giratória reta / Acoplamiento rotatorio recto

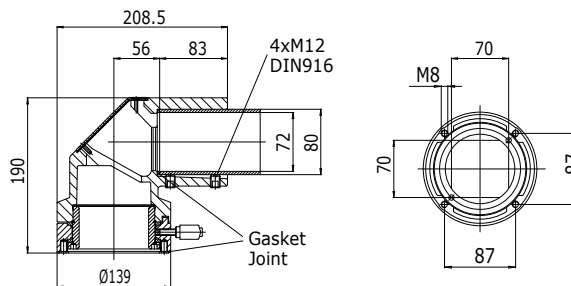
Usada para fixar um compartimento à parte vertical de um sistema de braço. Deve ser usada com tubos quadrados de 80x80. Para conectar el contenedor a la parte vertical del sistema de brazo. Utilizar en combinación con el tubo cuadrado 80x80 mm.



Item / Artículo	Material	Cor / Color	Peso, g	Ângulo de rotação Ángulo de rotación	Peças incluídas Piezas incluidas	Código
Junta Acoplamiento	Liga de alumínio Aleación de aluminio	RAL 7035	3.100	300°	Fixadores, vedantes Tornillos para fijación, junta de estanqueidad	R5SHSDF

Junta rotatória 90° / Acoplamiento rotatorio 90°

Usada para fixar um compartimento diretamente na parte horizontal de um sistema de braço. Deve ser usada com tubos quadrados de 80x80 mm. Utilizado para la fijación del contenedor directamente a la parte horizontal del sistema de brazo. Utilizar en combinación al tubo cuadrado 80x80 mm.

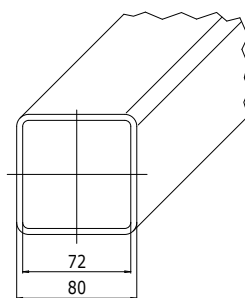


Item / Artículo	Material	Cor / Color	Peso, g	Ângulo de rotação Ángulo de rotación	Peças incluídas Piezas incluidas	Código
Junta Acoplamiento	Liga de alumínio Aleación de aluminio	RAL 7035	6.550	300°	Fixadores, vedantes Tornillos para fijación, junta de estanqueidad	R5SHSRF

Tubo quadrado de 80x80 mm / Tubo cuadrado 80x80 mm

A ser usado na composição de partes do braço horizontal e vertical. Durante a instalação, este tubo pode ser cortado e reutilizado conforme necessário, sem tratamento adicional.

Utilizar para la composición del sistema de brazo horizontal y vertical. Durante la instalación el tubo se puede cortar y volver a utilizar de acuerdo a las necesidades sin más procesamiento.



Material	Cor / Color	Comprimento, mm Longitudes mm	Espessura, mm Espesor mm	Peso, g	Código
Aço / Acero	RAL 7035	500	4	5.240	R5SLT85
Aço / Acero	RAL 7035	1000	4	10.480	R5SLT81
Aço / Acero	RAL 7035	2000	4	20.960	R5SLT82

Compartimentos de controle série ALUFRAME

Cajas de mando serie ALUFRAME



Os novos compartimentos de controle ALUFRAME foram projetados para complementar os sistemas DKC de braço articulado. A capa do compartimento é fabricada com chapa de aço pintada com RAL 7035. A porta frontal, com um sistema de fechamento na lateral do compartimento, é articulada e tem ângulo de abertura de 180°. A porta é composta por um quadro de alumínio pintado com RAL 7035 e um painel frontal de alumínio pré-anodizado, encaixável no quadro através de parafusos auto-atarrachantes. O painel frontal tem espessura 2,5 mm e é customizável de acordo com as necessidades do cliente. O arranjo interno pode ser realizado usando placas de montagem de aço galvanizado (não incluída no conjunto fornecido de compartimentos ALUFRAME).

Las nuevas cajas de mando serie ALUFRAME nació como sistemas completos de soporte del brazo DKC. El cuerpo de la caja es de acero pintado RAL 7035 texturado. La puerta frontal, con sistema de bloqueo en el lado de la caja, está articulada con una abertura de 180°. Esta puerta consiste en una estructura de aluminio pintado RAL 7035 y un panel frontal en aluminio pre-anodizado, acoplable a la estructura en sí por medio de tornillos autorrosantes. El panel frontal tiene un espesor de 2,5/10 y se puede personalizar de acuerdo a las necesidades del cliente. Posibilidad de construcción interior con placa de montaje de acero galvanizado (no incluido en el suministro de la caja ALUFRAME).



LVU: Largura da Parte Funcional / Anchura vista útil

HVU: Altura da Parte Funcional
Altura vista útil

Dimensões do compartimento <i>Dimensiones caja</i>			Espessura de capa do compartimento <i>Espesor cuerpo caja, mm</i>	Superfície funcional do painel frontal de alumínio <i>Superficie útil panel frontal en aluminio</i>		Código
L, mm	H, mm	P, mm		LVU, mm	HVU, mm	
300	300	150	1,2	254	254	R5AF0331
300	400	150	1,2	254	354	R5AF0341
400	400	150	1,2	354	354	R5AF0441
400	300	150	1,2	354	254	R5AF0431
500	500	150	1,5	454	454	R5AF0551
400	500	150	1,5	354	454	R5AF0451
500	400	150	1,5	454	354	R5AF0541

Customização do painel frontal dos compartimentos ALUFRAME

Personalización panel forntal caja ALUFRAME

O código de customização deve ser especificado no pedido (igualmente para todos os compartimentos) para execução do correto projeto técnico. *Inserir en el orden el Código de la personalización (único para todas las cajas) y enviar los dibujos técnicos para la correcta implementación*

Descrição / Descripción	Código
Para todos os compartimentos ALUFRAME <i>Por todas la cajas ALUFRAME</i>	RLPPF

Placa de montagem para compartimentos de controle ALUFRAME

Placa de montaje por cajas de mando serie ALUFRAME



Fabricada em chapa de aço galvanizado, com espessura de 2,0 mm. Fixadores incluídos no pacote fornecido.

Opcional. Não incluído no pacote fornecido de compartimentos ALUFRAME

En acero galvanizado, espesor 20/10.

Acesorios de fijación incluido en el suministro.

Opcional. No se incluye en la caja serie ALUFRAME.

L, mm	H, mm	Código
300	300	RZPM33
300	400	RZPM34
400	400	RZPM44
400	300	RZPM43
500	500	RZPM55
400	500	RZPM45
500	400	RZPM54

Abraçadeiras de reforço para montagem de sistemas de braço nos painéis DKC

Escuadras de reforzamiento por fijación del sistema de brazo en los armarios DKC



Chapa em aço galvanizado, com espessura de 2,0 mm.
A ser montado exclusivamente com trilhos laterais RZPDL (catálogo DKC RAMBLOCK).
Adequado para gabinetes CQE e CAE

*En lámina de acero electrogalvanizado, espesor 20/10.
Para ser montado sólo en los armarios en relación con los perfiles lateral RZPDL (catálogo DKC RAMBLOCK).
Se utiliza con armarios serie CQE y CAE.*

Descrição / Descripción	Dimensões (HxLxP), mm Dimensiones (HxLxP), mm	Código
Abraçadeira de reforço para junta de torre giratória para sistema LIGHT <i>Escuadras de reforzamiento por articulación rotatoria sistema LIGHT</i>	55x150x150	RZSLRSTR
Abraçadeira de reforço para junta de dobradiça de montagem em parede para sistema LIGHT <i>Escuadras de reforzamiento por articulación conexión en la pared sistema LIGHT</i>	55x150x150	RZSLRSAP
Abraçadeira de reforço para torre giratória para sistema MEDIUM <i>Escuadras de reforzamiento por articulación rotatoria sistema MEDIUM</i>	55x150x150	RZSMRSTR
Abraçadeira de reforço para junta de montagem em parede para sistema MEDIUM <i>Escuadras de reforzamiento por acoplamiento conexión en la pared sistema MEDIUM</i>	55x150x150	RZSMRSAP
Abraçadeira de reforço para junta de torre giratória para sistema HEAVY <i>Escuadras de reforzamiento por articulación rotatoria sistema HEAVY</i>	55x250x250	RZSHRSTR
Abraçadeira de reforço para junta de montagem em parede para sistema HEAVY <i>Escuadras de reforzamiento por acoplamiento conexión en la pared sistema HEAVY</i>	55x250x250	RZSHRSAP

Placa de reforço para compartimentos de controle ALUFRAME

Placa de reforzamiento por cajas de mando serie ALUFRAME



Chapa em aço galvanizado, com espessura de 2,0 mm
Para ser montado somente dentro de compartimentos de controle ALUFRAME.
Adequadas também para CE, CLE, CDE (sujeito a verificação das dimensões do compartimento).

*En lámina de acero electrogalvanizado, espesor 20/10.
Puede ser montado sólo en las cajas de mando serie ALUFRAME.
Puede también ser utilizado para las cajas serie CE, CLE, CDE (después de comprobar las dimensiones).*

Descrição / Descripción	Dimensões (LxP), mm Dimensiones (LxP), mm	Código
Chapa de reforço para compartimentos destinados a sistema LIGHT <i>Placa de reforzamiento por caja por sistema LIGHT</i>	290x130	RZSLPR
Chapa de reforço para compartimentos destinados a sistema MEDIUM <i>Placa de reforzamiento por caja por sistema MEDIUM</i>	290x130	RZSMPR
Chapa de reforço para compartimentos destinados a sistema HEAVY <i>Placa de reforzamiento por caja por sistema HEAVY</i>	290x130	RZSHPR

Botão para compartimentos de controle ALUFRAME

Perilla por cajas de mando serie ALUFRAME



Fabricado em poliamide cor preto.
Completo com acessórios de montagem.

*Fabricado en poliamida color negro.
Incluye tornilleria de fijación.*

Materiale	Codice	Conf./pz
Poliamida cor preto <i>Poliamida color negro</i>	RPA25	1

Painéis frontais para compartimentos de controle ALUFRAME (acessórios extras)

Panel frontal por cajas de mando serie ALUFRAME (acesorios de repuesto)

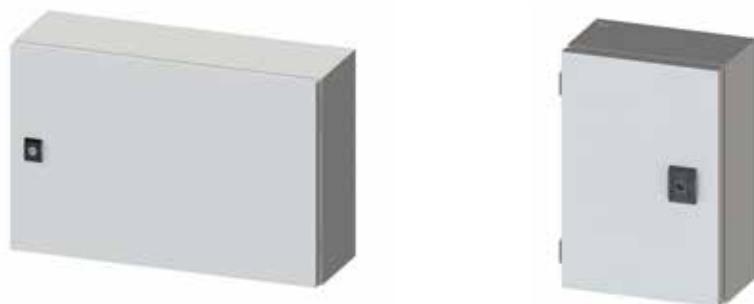


Painel frontal de espessura 2,5 mm de alumínio pré-anodizado
Panel frontal en aluminio pre-anodizado, espesor 25/10

L, mm	H, mm	Código
300	300	RZPF33
300	400	RZPF34
400	400	RZPF44
400	300	RZPF43
500	500	RZPF55
400	500	RZPF45
500	400	RZPF54

Outros compartimentos disponíveis

Otras cajas disponibles



É possível combinar um sistema de braço articulado a compartimentos DKC convencionais das séries CE, CLE e CDE. Veja o catálogo RAMBLOCK para dimensões e códigos.

Puedes conectar el sistema de brazo las tradicionales cajas DKC serie CE, CLE y CDE. Para los códigos y dimensiones consultar el catálogo DKC RAMBLOCK.

Superaquecimento / Sobretemperatura (CEI EN 61439-1)

A tabela abaixo contém valores de dissipação de calor referentes às dimensões dos compartimentos e seu tipo de instalação. Os dados da potência, que pode ser dissipada (medida em Watt), dependem do superaquecimento permitido dentro do compartimento pela parte superior e devem ser comparados com a soma dos valores da potência dissipada por vários componentes instalados dentro de uma montagem elétrica. Tendo a nova regulamentação CEI EN 61439-1 para montagens elétricas entrado em vigor, os cálculos de superaquecimento podem ser feitos com testes do tipo, regras de projeto, cálculos sem limite de potência ou corrente da montagem elétrica.

Uso das tabelas de dissipação de potência.

O valor da potência que pode ser dissipada depende tanto da temperatura máxima (T_{max}) como do superaquecimento permitido (Norma CEI EN 61439-1).

Um dos métodos para cálculo de dissipação de calor (verificação através de cálculos) é especificado pela CEI 17-43.

Exemplo

O exemplo usado é aplicável a todos os valores de temperatura dados nas tabelas abaixo. Vamos considerar uma temperatura ambiente de 30°C; a potência que pode ser dissipada é determinada de acordo com o superaquecimento máximo permitido (ΔT), o qual é igual a 30°C, na condição em que a temperatura de 60°C é permitida na parte superior do compartimento

Las siguientes tablas muestran los valores de disipación de calor relacionados con el tamaño de nuestros armarios y la forma en que están instalados. La temperatura en el interior del armario aumenta hasta estabilizarse en un valor de la temperatura interna distinto de la temperatura exterior. La CEI EN 61439-1 impone límites de temperatura elevada que no se pueden superar en ningún punto del armario. Con la entrada en vigor de la nueva norma IEC 61439-1, el cálculo de la sobretemperatura se puede hacer con los pruebas de tipo, las reglas de proyecto, cálculos, sin límite a la potencia o la corriente eléctrica.

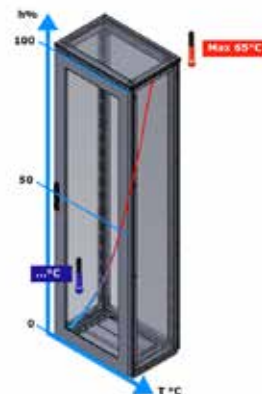
Uso de la Tabla de Potencia Disipable.

El valor de potencia disipable depende de la temperatura máxima (T_{MAX}) y las sobretemperaturas admisibles (CEI EN 61439-1).

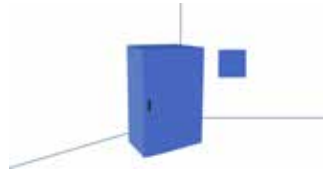
Una de los métodos de cálculo de la disipación termica (comprobación por cálculo), se encuentra en la norma CEI 17-43.

Ejemplo

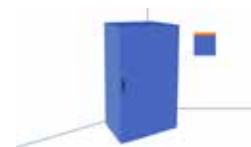
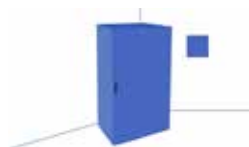
El ejemplo utilizado es aplicable a todas las temperaturas reportadas en las tablas siguientes. Considérese una temperatura de 30 ° C, debe leerse en correspondencia con la máxima sobretemperatura (ΔT) admisible, que es igual a 30°C, esto si es aceptable una temperatura en la parte superior del cuadro igual a 60°C.



Dimensões da caixa Dimensión cajas			Caixa com posição livre / Caja separada expuesta por todos los lados				Caixa fixa na parede / Caja apoyada a la pared				Caixa fixa na parede / Caja empotrada			
			Delta T (°C) Capacidade de dissipação de potência (W) Potencia disipable (W)				Delta T (°C) Capacidade de dissipação de potência (W) Potencia disipable (W)				Delta T (°C) Capacidade de dissipação de potência (W) Potencia disipable (W)			
H	L	P	10°	20°	30°	40°	10°	20°	30°	40°	10°	20°	30°	40°
300	250	150	6	17	29	40	6	15	25	39	4	10	19	25
300	300	150	8	19	31	46	8	17	28	41	6	12	21	29
300	400	150	10	23	39	57	9	21	37	55	7	16	27	39
400	300	150	10	24	40	58	9	21	36	51	7	18	27	37
400	300	200	12	26	44	64	11	24	40	59	8	18	30	43
400	400	200	15	35	57	81	12	30	50	72	10	24	40	57
400	600	200	21	48	81	116	18	42	71	102	13	33	57	81
500	300	150	12	28	48	68	10	24	40	60	7	18	29	40
500	300	200	14	32	52	72	12	28	47	69	9	21	33	47
500	400	200	16	39	66	94	15	35	58	83	12	27	45	66
500	400	250	18	43	72	103	17	38	64	90	13	28	48	72
500	500	200	20	47	79	104	18	41	69	100	14	33	54	79
600	400	200	18	45	76	107	18	40	65	94	13	31	50	74
600	400	250	20	52	85	118	19	45	75	106	15	32	54	79
600	600	250	29	68	115	155	27	58	96	134	21	47	77	110
600	800	300	32	76	129	182	30	74	122	171	29	66	110	159
700	500	200	26	62	98	140	21	54	85	122	19	41	72	98
700	500	250	26	68	110	150	25	57	98	138	19	46	74	106
800	600	250	29	68	112	160	29	71	118	171	24	57	96	136
800	600	300	32	75	126	179	28	66	110	156	26	61	100	146
800	800	300	41	98	165	235	36	86	145	204	29	70	115	160
800	1000	300	55	125	214	307	47	110	180	259	36	85	141	202
1000	600	250	32	77	128	180	28	68	114	162	29	69	112	161
1000	600	300	37	87	148	207	34	78	128	183	26	61	98	141
1000	800	300	50	121	201	284	44	106	170	248	35	80	134	191



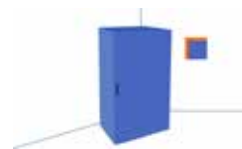
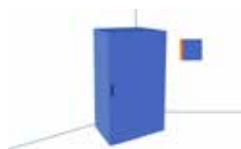
			Caixa com posição livre / Caja separada expuesta por todos los lados				Caixa fixa na parede / Caja apoyada a la pared				Caixa fixa na parede / Caja empotrada			
Dimensões da caixa Dimensión cajas			Delta T (°C) Capacidade de dissipação de potência (W) Potencia disipable (W)				Delta T (°C) Capacidade de dissipação de potência (W) Potencia disipable (W)				Delta T (°C) Capacidade de dissipação de potência (W) Potencia disipable (W)			
H	L	P	10°	20°	30°	40°	10°	20°	30°	40°	10°	20°	30°	40°
1200	600	300	45	105	172	248	37	88	145	210	29	68	114	162
1200	800	300	60	144	242	342	51	120	200	285	38	90	154	220
1400	600	300	50	120	200	290	42	100	170	237	37	88	144	201
1400	800	300	68	165	274	333	60	140	230	320	44	107	176	250
600	400	400	26	62	102	148	24	56	96	137	16	41	68	98
600	600	400	30	72	120	174	28	67	111	160	24	55	92	132
800	600	400	38	91	154	216	34	82	135	195	28	68	111	161
800	800	400	50	120	201	295	44	106	175	250	32	78	130	187
1000	600	400	46	110	180	262	41	97	161	230	29	70	116	167
1000	800	400	65	150	248	356	54	127	220	307	40	95	155	221
800	1000	200	46	106	173	247	35	84	142	213	32	71	122	172
1000	1000	300	69	160	264	377	56	134	224	308	45	108	180	250
1200	1000	300	78	185	310	430	65	155	260	370	51	122	200	285
1400	1000	300	86	210	350	420	75	181	290	420	60	142	240	340
1200	1200	300	96	220	370	520	80	193	318	450	66	155	262	370
200	300	150	6	14	24	35	6	12	21	28	4	10	16	22
300	300	200	10	21	33	48	10	19	30	43	8	14	23	31
300	400	200	12	30	48	68	11	26	44	63	8	19	32	40
400	400	300	19	40	65	89	15	36	58	80	12	26	42	61
500	500	300	24	51	82	110	21	44	72	106	16	35	56	81
500	600	200	22	50	110	154	27	69	115	168	22	55	94	130
500	600	300	24	52	114	159	29	71	118	172	24	56	98	134
600	400	300	20	48	79	110	20	42	67	96	15	33	53	77
600	500	200	22	50	83	110	20	43	72	105	16	35	56	82
800	600	200	27	66	110	154	27	69	115	168	22	55	94	130
800	800	200	38	90	160	230	34	80	140	190	26	65	110	150
1000	800	200	45	118	190	270	40	98	160	238	32	74	128	180
1000	600	200	30	73	120	172	25	65	110	158	26	66	108	158
1200	600	200	40	100	165	235	34	85	140	200	27	65	110	150



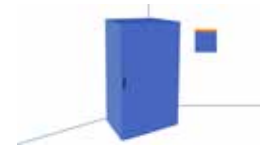
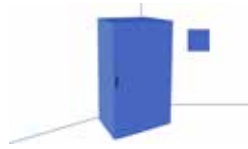
			Painéis com posição livre / <i>Armario separado expuesto por todos los lados</i>				Painéis fixa na parede / <i>Armario cubierto posteriormente</i>			
Dimensões painéis <i>Dimensión armarios</i>			Delta T (°C) Capacidade de dissipação de potência (W) <i>Potencia disipable (W)</i>				Delta T (°C) Capacidade de dissipação de potência (W) <i>Potencia disipable (W)</i>			
H	L	P	10°	20°	30°	40°	10°	20°	30°	40°
1400	1200	400	110	265	445	600	105	250	415	592
1400	1200	500	123	298	486	707	110	272	450	646
1400	1600	400	142	332	548	780	116	277	461	651
1400	1600	500	150	373	625	883	136	320	535	751
1400	600	400	60	148	246	354	52	130	217	311
1400	600	500	74	170	297	418	69	162	270	378
1400	800	400	82	195	327	467	67	160	267	380
1400	800	500	94	228	380	534	90	210	345	487
1600	1000	400	100	250	410	591	96	232	385	550
1600	1000	500	116	275	461	655	88	208	345	494
1600	1000	600	126	304	504	720	120	281	467	667
1600	1200	400	118	285	475	676	114	265	438	620
1600	1200	500	131	314	521	740	120	288	477	680
1600	1200	600	140	331	550	790	133	310	534	751
1600	1400	400	122	298	492	700	110	266	446	636
1600	1400	500	135	322	532	761	132	308	500	725
1600	1400	600	148	352	585	823	136	325	545	785
1600	1600	400	128	310	510	728	120	290	475	690
1600	1600	500	137	335	555	790	130	315	524	750
1600	1600	600	150	370	600	870	142	340	564	800
1600	1800	400	150	344	586	835	136	320	538	759
1600	1800	500	152	356	590	840	140	325	546	770
1600	1800	600	165	390	694	920	148	358	592	835
1800	1000	400	110	260	435	610	102	242	401	572
1800	1000	500	122	290	485	690	110	270	448	639
1800	1000	600	130	310	520	740	125	301	494	706
1800	1000	800	150	358	597	848	141	346	571	810
1800	1200	400	125	300	495	708	114	270	450	640
1800	1200	500	136	325	535	767	132	310	511	720
1800	1200	600	146	350	580	827	138	330	546	782
1800	1200	800	167	400	660	940	160	372	622	890
1800	400	400	52	120	200	280	52	120	200	281
1800	400	500	65	158	256	368	60	140	238	341
1800	400	600	79	184	305	430	74	173	283	403
1800	400	800	98	226	379	536	96	224	370	524
1800	600	400	79	188	309	433	71	165	273	385
1800	600	500	92	215	350	500	80	197	321	456
1800	600	600	100	236	388	547	98	222	370	530
1800	600	800	116	275	458	654	110	260	440	629
1800	800	400	98	230	379	536	86	205	340	488
1800	800	500	109	253	416	588	102	239	390	559
1800	800	600	115	275	458	650	108	260	430	614
1800	800	800	135	318	528	757	129	309	517	724



Dimensões painéis Dimensión armarios			Painéis com posição livre / Armário separado exposto por todos los lados				Painéis fixa na parede / Armário cubierto posteriormente			
H	L	P	Delta T (°C) Capacidade de dissipação de potência (W) Potencia disipable (W)				Delta T (°C) Capacidade de dissipação de potência (W) Potencia disipable (W)			
			10°	20°	30°	40°	10°	20°	30°	40°
2000	1000	400	115	270	458	653	105	253	418	593
2000	1000	500	125	300	501	712	122	285	468	668
2000	1000	600	137	325	540	770	130	310	518	734
2000	1000	800	158	380	625	894	150	356	597	840
2000	1200	400	130	312	515	731	124	293	480	691
2000	1200	500	140	340	561	800	134	316	525	753
2000	1200	600	158	372	608	870	143	340	565	801
2000	1200	800	180	428	710	1010	165	395	655	930
2000	1400	400	145	344	575	818	130	310	520	746
2000	1400	500	158	381	628	896	144	345	575	817
2000	1400	600	176	416	690	979	161	382	630	892
2000	1400	800	210	498	818	1160	190	445	731	1040
2000	1600	400	178	420	701	996	158	368	605	862
2000	1600	500	195	450	750	1078	175	410	685	975
2000	1600	600	206	490	815	1160	198	466	771	1091
2000	1600	800	218	516	867	1223	220	525	870	1245
2000	400	400	64	150	248	348	58	134	222	314
2000	400	500	71	171	280	404	65	156	263	371
2000	400	600	80	190	325	464	78	185	307	438
2000	400	800	98	230	385	553	95	225	380	544
2000	600	400	80	190	320	461	73	170	298	419
2000	600	500	92	218	360	517	86	210	346	491
2000	600	600	100	240	400	569	99	230	380	546
2000	600	800	120	288	475	679	119	281	465	658
2000	800	400	102	240	399	556	95	222	366	519
2000	800	500	110	265	435	615	102	242	409	578
2000	800	600	120	288	481	680	115	270	450	638
2000	800	800	144	335	555	784	136	325	535	755
2200	1000	500	134	315	518	734	125	299	486	691
2200	1000	600	145	343	570	801	137	325	535	750
2200	1000	800	170	400	660	940	155	370	610	871
2200	1200	500	152	356	590	838	139	326	545	768
2200	1200	600	167	391	645	918	150	360	592	840
2200	1200	800	198	465	765	1090	179	426	699	991
2200	400	500	82	190	312	442	74	177	292	412
2200	400	600	89	207	344	483	85	199	328	475
2200	400	800	105	246	407	575	106	245	403	566
2200	600	500	98	225	375	533	93	220	360	510
2200	600	600	110	255	425	598	103	240	400	561
2200	600	800	128	300	495	700	125	290	480	674
2200	800	500	118	275	455	642	110	260	425	600
2200	800	600	130	300	500	700	125	285	470	668
2200	800	800	150	348	575	814	142	335	550	780



			Painéis com posição livre / <i>Armario separado expuesto por todos los lados</i>				Painéis fixa na parede / <i>Armario cubierto posteriormente</i>			
Dimensões painéis <i>Dimensión armarios</i>			Delta T (°C) Capacidade de dissipação de potência (W) <i>Potencia disipable (W)</i>				Delta T (°C) Capacidade de dissipação de potência (W) <i>Potencia disipable (W)</i>			
H	L	P	10°	20°	30°	40°	10°	20°	30°	40°
1400	1200	400	111	264	430	625	100	245	405	572
1400	1200	500	124	290	477	679	110	275	448	638
1400	1600	400	128	303	502	718	103	246	410	580
1400	1600	500	144	340	567	800	121	288	478	680
1400	600	400	57	138	228	325	50	115	195	280
1400	600	500	67	160	264	380	60	145	235	335
1400	800	400	78	185	300	435	66	158	267	375
1400	800	500	92	215	350	503	82	191	314	445
1600	1000	400	100	250	408	576	95	220	365	524
1600	1000	500	111	268	442	728	105	250	415	594
1600	1000	600	121	288	482	687	110	270	448	646
1600	1200	400	116	278	458	659	108	258	427	510
1600	1200	500	130	300	516	728	118	280	465	665
1600	1200	600	138	325	542	773	128	310	510	725
1600	1400	400	121	286	486	688	108	262	438	625
1600	1400	500	135	316	523	746	123	295	490	697
1600	1400	600	138	335	560	795	135	320	530	765
1600	1600	400	124	298	490	710	115	275	450	650
1600	1600	500	135	335	560	800	125	305	510	730
1600	1600	600	150	351	585	836	144	325	548	780
1600	1800	400	142	327	548	796	130	315	520	740
1600	1800	500	146	347	565	806	138	320	525	750
1600	1800	600	155	370	614	870	142	342	570	800
1800	1000	400	105	250	418	595	100	235	393	560
1800	1000	500	118	280	465	108	110	260	430	610
1800	1000	600	128	305	510	725	120	285	475	675
1800	1000	800	148	350	582	830	140	330	550	785
1800	1200	400	120	290	490	690	110	265	440	630
1800	1200	500	135	318	525	750	124	295	492	700
1800	1200	600	140	340	561	800	138	325	538	768
1800	1200	800	160	385	636	908	152	360	600	860
1800	400	400	52	120	194	278	44	100	165	241
1800	400	500	56	135	222	323	51	124	204	296
1800	400	600	66	159	266	378	60	145	242	345
1800	400	800	89	206	338	478	84	196	324	460
1800	600	400	70	170	280	400	63	145	244	345
1800	600	500	85	199	325	460	77	175	290	410
1800	600	600	92	218	360	515	81	200	330	475
1800	600	800	109	256	422	602	105	250	410	590
1800	800	400	91	218	361	519	80	190	320	460
1800	800	500	103	240	399	565	98	225	370	527
1800	800	600	114	265	435	618	105	254	415	590
1800	800	800	128	306	510	726	122	288	480	680



Dimensões painéis Dimensión armarios			Painéis com posição livre / Armario separado expuesto por todos los lados				Painéis fixa na parede / Armario cubierto posteriormente			
			Delta T (°C) Capacidade de dissipação de potência (W) Potencia disipable (W)				Delta T (°C) Capacidade de dissipação de potência (W) Potencia disipable (W)			
H	L	P	10°	20°	30°	40°	10°	20°	30°	40°
2000	1000	400	110	265	440	627	102	240	400	574
2000	1000	500	125	290	485	690	110	270	450	640
2000	1000	600	132	315	521	747	125	298	495	704
2000	1000	800	150	350	590	840	142	342	568	812
2000	1200	400	125	300	500	713	116	280	460	660
2000	1200	500	140	340	565	808	130	310	518	735
2000	1200	600	151	358	588	838	142	330	550	785
2000	1200	800	170	405	670	960	160	378	630	896
2000	1400	400	140	338	565	800	130	310	510	739
2000	1400	500	150	368	610	870	140	340	560	810
2000	1400	600	168	400	665	945	154	370	612	865
2000	1400	800	198	460	762	108	170	425	699	990
2000	1600	400	165	390	650	930	141	330	550	786
2000	1600	500	180	432	715	1021	152	370	615	876
2000	1600	600	196	465	770	1100	178	410	685	979
2000	1600	800	220	520	860	1232	206	485	810	1153
2000	400	400	59	135	220	323	52	120	198	276
2000	400	500	66	150	250	358	59	136	220	320
2000	400	600	73	170	288	411	66	165	265	380
2000	400	800	88	210	350	510	87	205	345	485
2000	600	400	74	180	300	431	65	160	260	381
2000	600	500	88	210	350	500	80	190	310	445
2000	600	600	94	225	375	530	90	215	350	509
2000	600	800	111	265	440	632	105	250	425	601
2000	800	400	98	225	375	535	89	210	345	491
2000	800	500	109	250	412	586	100	240	391	551
2000	800	600	118	278	454	645	110	260	430	606
2000	800	800	135	319	525	745	128	302	502	720
2200	1000	500	125	300	495	710	118	285	471	667
2200	1000	600	135	325	545	765	135	315	515	729
2200	1000	800	160	375	625	880	155	360	590	836
2200	1200	500	146	345	565	805	135	320	525	745
2200	1200	600	155	372	615	879	144	345	575	812
2200	1200	800	185	435	718	1010	170	397	660	932
2200	400	500	75	170	278	300	67	158	255	360
2200	400	600	78	185	311	420	77	175	288	410
2200	400	800	97	225	370	525	94	220	365	515
2200	600	500	90	218	358	506	87	205	336	474
2200	600	600	102	228	375	555	98	224	375	529
2200	600	800	118	279	465	652	114	270	442	626
2200	800	500	113	265	435	610	103	244	401	568
2200	800	600	123	288	476	669	112	268	442	626
2200	800	800	139	325	545	768	135	315	520	739

Produto Producto	Certificações de Produto Certificaciones del producto											
	CEI EN 62208				UL508A, UL50, C22.2 n. 14 95 e CAN/CSA C22.2 n.94-M91			Normas setor naval Normas sector naval	Registro de embarque da Marinha Russa	Testes sísmicos Pruebas anti- sísmicas	CEI EN 61439-1-2 3500 A	GOST R 51321.1 - 2007 6300 A
	CE	IP	IK	TUV SUD	NEMA	UL US	UL US*	ABNT NBR	DNV GL	EUCENTRE	ASAE LBNAB	PG
CDE	•	66	10		1,12,4	•		•				
CDE com flanges CDE con tapas	•	55	10		1,12	•		•				
CE	•	66	10	•	1,12,4	•		•		•		
CE com porta dupla CE doble puerta	•	55	10	•	1,12	•		•		•		
CE com porta de vidro CE puerta transparente	•	66	09	•				•				
CLE	•	55	10									
CQE	•	55	10	•	1,12,4	•		•	•	•	•	•
CQE com porta dupla CQE doble puerta	•	55	10	•	1,12	•		•	•	•	•	•
CQE com porta de vidro CQE puerta transparente	•	55	09	•				•	•		•	•
CQE Kit	•	55	10	•	1,12,4		•	•	•	•	•	•
CQE Kit com porta dupla CQE Kit doblepuerta	•	55	10	•	1,12		•	•	•	•	•	•
CQE Kit com porta de vidro CQE Kit puerta transparente	•	55	09	•				•	•		•	•
CQEC/CQEMC	•	55	10									
Consoles Pupitres	•	55	10		1,12		•			•		
Rambox	•	67	08									•
Ventiladores/filtro	•	54	-				•					

* UL disponível sob solicitação. A ser especificada no pedido.

* UL bajo demanda. Especificar en el pedido.

Corte a laser

El corte por Láser

PANORAMA GERAL

A complexidade dos projetos e a crescente necessidade de aumentar a velocidade nas operações de corte, durante os processos de fabricação levaram as empresas por anos a buscar modernas tecnologias de corte a laser. Este sistema propicia grande velocidade de operação, boa qualidade no corte e uma excelente precisão, de aproximadamente 0,05 mm.

RAIO LASER

A palavra LASER é uma abreviatura de **L**ight **A**mplification by the **S**timulated **E**mission of **R**adiation (Amplificação da Luz pela Emissão Estimulada de Radiação). Fundamentalmente, o laser é um tubo contendo um gás (geralmente CO₂), onde uma das extremidades é vazia, possuindo um espelho refletor e a outra extremidade contendo um espelho semi-refletor. Uma luz transportando energia entra por esse tubo e, ao passar por ele, a luz perde (ligeiramente) a energia existente nos átomos de gás, os quais possuem um baixo nível de energia. Devido ao aumento desta energia deixada pelos átomos e fazendo uso do cálculo de probabilidade chamado "consideração Einstein" (a proporção entre os átomos excitados e os átomos de nível de energia base), a emissão estimulada de radiações é obtida e sai pelo tubo, através da extremidade com o espelho semi-refletor. O que sai deste tubo é comumente chamado de "raio laser"..

CORTE COM RAIOS LASER

O raio laser é focado através de uma lente logo abaixo do objeto a ser cortado. A ação desse foco causa a evaporação do material. No corte de metais um gás pressurizado também é usado, geralmente oxigênio ou nitrogênio. O gás é usado para soprar o metal fundido para limpar o corte cuja largura é em torno de 0,15 mm. A escolha pelo gás depende dos resultados que se deseja obter; o oxigênio é aplicado em processos com alta velocidade de corte, porém é provável que a camada de óxido ferroso que se forma na superfície do corte impeça a aderência correta de alguns tipos de tinta. Além disso, em caso de ligas de aço resistente, como o inox, sua resistência à corrosão pode ficar localmente prejudicada. Neste caso, ao invés de oxigênio, o nitrogênio puro é usado, uma vez que mesmo um pequeno traço de oxigênio possa comprometer sua ação benéfica

PANORAMA GENERAL

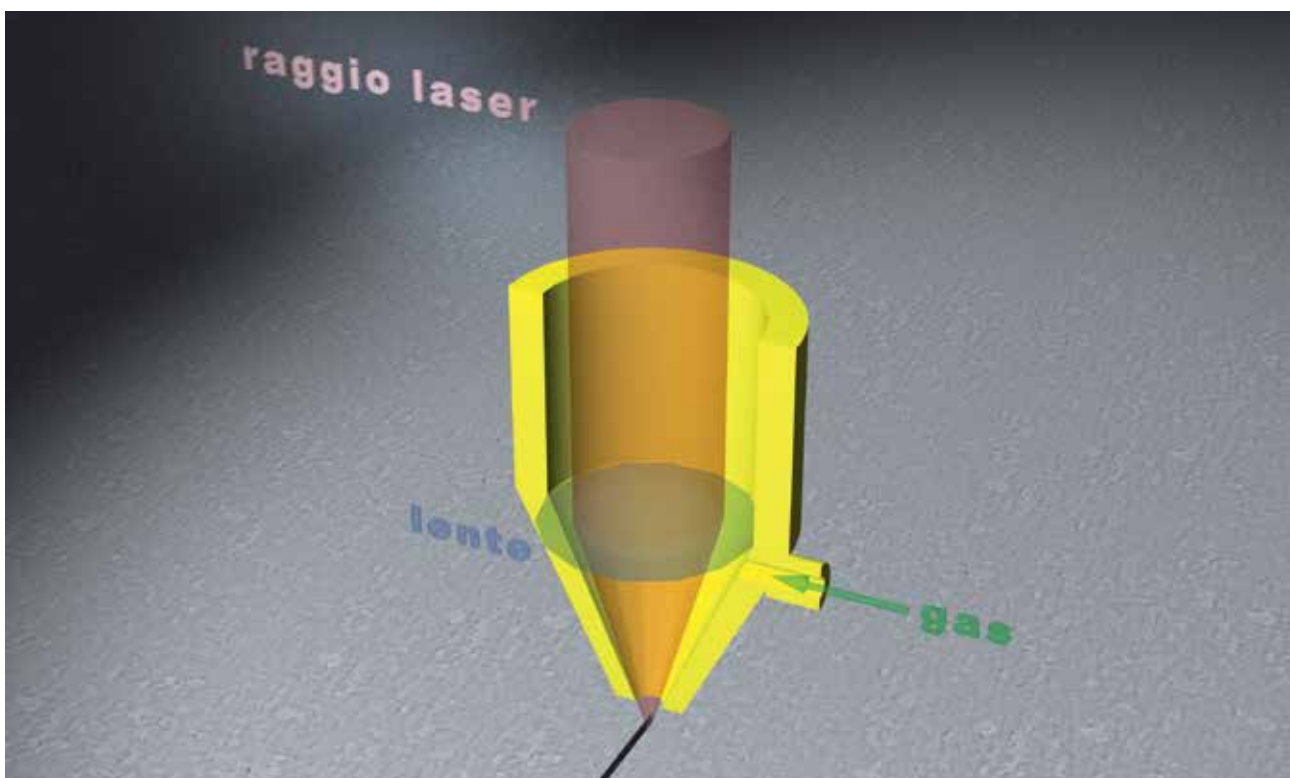
La complejidad en las figuras de corte y la creciente demanda de una producción más rápida en sus procesos, ha llevado a las fábricas a utilizar sistemas avanzados de corte como el Láser.

EL RAYO LÁSER

*La palabra LASER, es el acrónimo de **L**ight **A**mplificación by the **S**timulated **E**mission of **R**adiation. En este acrónimo esta el principio de funcionamiento del método de corte láser. Fundamentalmente un láser es un tubo que contiene un gas (generalmente CO₂). Un extremo del mismo esta cerrado por un espejo reflectante y el otro por uno semi-reflectante. Este tubo esta atravesado por un haz de luz que transporta energía. Generalmente esta luz, mientras atraviesa el tubo lleno de gas, pierde energía agitando los átomos gaseosos que tienen un nivel energético bajo. A causa del aumento del nivel energético de los átomos y utilizando el calculo probabilístico definido por "Einstein" (proporción de átomos excitados y los átomos de la energía de base) se crea la emisión de radiación de forma natural desde el extremo del tubo cerrado por el espejo semi-reflectante. Entonces consecuentemente de este tubo sale lo que comúnmente se llama "Rayo Láser".*

EL CORTE CON EL RAYO LÁSER

El rayo láser se produce mediante una lente sobre la cual se proyecta un haz de luz con energía sobre la lámina de acero a cortar. Esta focalización es tan potente que es capaz de atravesar o evaporar el material. Para el corte de los metales se utiliza un gas de alta presión que generalmente es oxígeno o nitrógeno. El gas se utiliza para soplar el metal fundido dejando un espacio de corte con un diámetro aproximado de 0,15 mm. La elección del gas depende de los resultados que se quieran obtener: por ejemplo el oxígeno se utiliza en procesos de corte de alta velocidad; es posible que la capa de óxido de hierro que se forma en la superficie como consecuencia del uso del láser impida que exista una buena adherencia sobre la superficie de algunos tipos de pintura. En otros tipos de acero templado como el acero inoxidable existen grandes riesgos de corrosión. En estos casos se utiliza nitrógeno de gran pureza en lugar de oxígeno, porque con pequeñas dosis de oxígeno también se podrían ocasionar efectos perjudiciales.



PINTURA A PÓ

LA PINTURA EN POLVO

PANORAMA GERAL

A necessidade de se obter proteção contra agentes climáticos e umidade faz da pintura uma parte essencial para todos os componentes os quais não são fabricados com aço inoxidável ou tratados com galvanização.

PROCESO DE PINTURA

O princípio da pintura a pó é muito simples. Um pó muito fino é eletrostaticamente carregado com pistolas especiais as quais pulverizam o pó dentro de uma cabine. O produto a ser pintado é colocado nessa cabine e carregado eletricamente. Desta forma, a nuvem de tinta em pó é atraída à superfície do produto e fixa nele uniformemente. Logo após, o produto é transferido a um forno onde um ciclo de calor é conduzido, determinando a polimerização e estimulando sua aderência à superfície do metal. O produto permanece por cerca de 20 minutos a uma temperatura de 200°C. Ao sair do forno, o produto está finalizado e pintado. Usando várias misturas, é possível obter vários tipos de acabamento. Nossa empresa geralmente usa tipos de acabamento "texturizado" ou "liso". O pó aplicado é do tipo termo-ajustável, feito de resinas epóxi especificamente formulado com pigmentos selecionados, saturado com aditivos capazes de promover filmes flexíveis e estáveis com características gerais finas. A espessura média do filme fica na faixa entre 60 e 80 µm.

PREPARAÇÃO DO PRODUTO A SER PINTADO

Esta é uma das fases mais trabalhosas de todo o processo, uma vez que ela determina o resultado bom ou ruim da pintura. O primeiro passo é desengordurar, retirando qualquer traço de impureza, óleo ou pó do produto a ser pintado. Esta fase é seguida da fosfatação alcalina a 60°C. Finalmente, o produto é seco, em forno especial, a 110°C. O produto deve entrar na câmara de pintura completamente seco e limpo.

TESTES E CERTIFICAÇÕES

O ciclo completo de pintura foi aprovado em testes que confirmam sua realização correta. Os dados e resultados dos testes são fornecidos abaixo. Os tratamentos realizados são: fosfatação SP 33, limpeza TS 3 (30°C, 2 minutos, pH 5.0) e polimento PK 4 (temperatura ambiente, 30 segundos, pH 5.2). Cura: conduzida de acordo com as instruções do fabricante do pó, o tempo ajustado foi de 48 horas antes do teste.

INTRODUCCION

Las exigencias de tener una protección contra los agentes atmosféricos y la humedad hace que se prácticamente indispensable una capa de pintura de todos los componentes que no son de acero inoxidable o que no hayan sufrido un tratamiento superficial de galvanizado o zincado.

EL PROCESO DE PINTADO

El proceso de pintado en polvo es muy sencillo. Unas pistolas situadas en el interior de la cabina de pintura lanzan un fino polvo con carga electrostática. La pieza que se introduce en el interior de la cabina que esta cargada eléctricamente mediante la toma de tierra, permite que la nube de polvo que se crea se adhiera a la superficie de la pieza y deposite uniformemente sobre esta. Inmediatamente después la pieza es transportada a un túnel de secado en el cual se sigue un particular proceso térmico que determina el endurecimiento de la capa de pintura y permite que la pieza metálica quede protegida. La pieza permanece durante 20 minutos a una temperatura de 200 °C. Una vez sale del túnel de secado el proceso esta terminado y la pieza pintada. Utilizando diversos tipos de pintura se pueden obtener diferentes tipos de acabado. En nuestros procesos de pintado se utilizan principalmente los acabados "texturado y liso". La pintura en polvo que utilizamos es del tipo termoendurecible con base de resina epoxi sólida, especialmente formulada con pigmentos seleccionados, carga de aditivos que garantizan una capa resistente y flexible con óptimas propiedades. El espesor medio de la capa de pintura que aplicamos, esta comprendido entre 60 y 80 micras.

PREPARACION DE LAS PIEZAS

Esta es una de las fases más delicadas del proceso porque de esta fase depende que el proceso de pintado resulte óptimo. El primer proceso consiste en la fase de desengrase en la cual se consigue eliminar todo tipo de suciedad en la pieza para permitir una buena adherencia de la pintura. Seguidamente se aplica un proceso de fosfatación alcalina a 60 °C. Por último se transporta la pieza a un túnel de secado a 110 °C, para que la pieza pueda introducirse en la cabina de pintura perfectamente seca y limpia.

PRUEBAS Y CERTIFICACIONES

El ciclo completo de pintado se ha sometido a las pruebas que certifican que el procedimiento es correcto. El resultado final ha sido certificado por una entidad competente. Los datos resultantes de la pruebas superadas son los siguientes:
 Tratamiento exigidos: Fosfatante SP33, Desengrasante TS 3 (30 °C, 2 minutos, pH 5.0) y Pasivado PK 4 (temperatura ambiente, 30 seg., pH 5.2).
 Según el fabricante de la pintura en polvo, el tiempo de reposo después del pintado de las piezas, antes de las pruebas debe de ser igual a 48 horas.

Tipo de teste Tipo de prueba	Parâmetros Características	Unidade de medida Unidad de medida	Norma para referência Norma de referencia	Resultados Resultados
Aderência (modelo quadrado) Adherencia (capa/film)	GT 0	---	ISO 2409	100 %
Teste de impacto ao som Resistencia al impacto (Bell)	≥ 2,5	Nm	ECCA T5	Nenhum descolamento de filme Ningún desprendimiento
Teste de sangria (Ericksen) Embutición (Ericksen)	≥ 5	mm	ISO 1520	Nenhum descolamento de filme Ningún desprendimiento
Teste de curvatura Mandrel 5 mm Plegado a 5 mm	5	mm	ISO 1519	Nenhum descolamento de filme Ningún desprendimiento
Teste nevoeiro salino Niebla salina	200	ore	ISO 9277	1 mm de penetração na transversal 1 mm de penetración sin muestras de corrosión

Curto-circuito

Cortocircuito

O teste para curto-circuito foi realizado com o intuito de determinar a resistência ao estresse dinâmico e térmico quando se atinge os valores máximos de curto-circuito configurados.

A verificação do curto-circuito, conforme IEC EN 61439-1-2, pode ser feita com:

- Teste de tipo
- Regras de projeto
- Cálculos

A verificação da força de resistência a curto-circuito não é necessária nos seguintes casos:

- I_{cw} / I_{cc} é menor ou igual a 10kA
- Em montagens elétricas protegidas com um delimitador de Corrente de Pico menor ou igual a 17kA
- Em circuitos auxiliares de um quadro conectado a transformadores com potência nominal de
 1. Menor ou igual a 10kVA com voltagem secundária nominal maior ou igual a 110V
 2. Menor ou igual a 1.6kVA com voltagem secundária nominal menor que 110V
 3. Voltagem do curto-circuito no qual, em ambos os casos, é menor que 4%
- Para todas as partes do quadro (barras de suporte principais, unidades de entrada e saída, dispositivos de segurança e controle, etc), que já foram testadas com resultados válidos para as condições existentes

Os compartimentos CQE passaram pelos testes de curto-circuito e pela verificação do Circuito de Proteção.

Dados técnicos dos testes no laboratório ACAE LOVAG

Especificações nominais conforme Classe 5

Voltagem de operação: 690V

Voltagem de isolamento: 1000V

Frequência: 50/60 Hz

Corrente nominal do sistema principal de barras de apoio: 3500A

Tipo de corrente: alternada

Teste de força de resistência ao curto-circuito

Circuitos principais (teste 3P)

Corrente de resistência curto período (I_{cw}): 80 kA / 1 s.

Corrente de resistência de pico (I_{pk}): 176 kA

Circuito de proteção

Corrente de resistência curto período (I_{cw}): 48 kA / 1 seg.

Corrente de resistência de pico (I_{pk}): 101 kA

Verificação do aterramento entre os dispositivos e o circuito de proteção

Corrente ammissível de breve duração (I_{cw}): 48 kA / 1 sec.

Corrente de pico (I_{pk}): 101 kA

$R = 0,98 \text{ m}\Omega$

Es necesario verificar la conformidad del cuadro con la norma IEC 61439-2.

La verificación de la resistencia a cortocircuitos no es

necesaria en los siguientes casos:

- *para un cuadro cuya intensidad nominal de corta duración o intensidad nominal de cortocircuito condicional sea menor de 10 kA;*
- *para cuadros protegidos por dispositivos de limitación de corriente con una corriente pico limitada inferior a 17 kA, correspondiente a la corriente de cortocircuito máxima permitida prevista en los terminales del circuito de entrada del cuadro;*
- *para los circuitos auxiliares del cuadro a condición de que estén conectados a transformadores cuya potencia nominal no supere los 10 kVA con una tensión nominal del secundario no inferior a 110 V, o cuya potencia nominal no supere los 1,6 kVA con una tensión nominal del secundario inferior a 110 V y cuya tensión de cortocircuito mínima no sea inferior a 4%;*
- *para todas las partes del cuadro que ya han estado sometidas a pruebas de verificación válidas para las condiciones existentes.*

El armario CQE fue sometido a la verificación de cortocircuito y circuito de protección.

Datos técnicos de la prueba en el laboratorio ACAE LOVAG

Características nominales de acuerdo a la clase 5

Tensión de servicio: 690 V

Tensión de aislamiento: 1000 V

Frecuencia : 50/60 Hz

Corriente nominal del sistema de barras: 3500 A

Tipo de corriente: alterna

Comprobación de la resistencia al cortocircuito

Circuitos principales (3P test)

Corriente admisible de breve duración (I_{cw}): 80 kA / 1 sec.

Corriente admisible de pico (I_{pk}): 176 kA

Circuitos de protección

Corriente admisible de breve duración (I_{cw}): 48 kA / 1 sec.

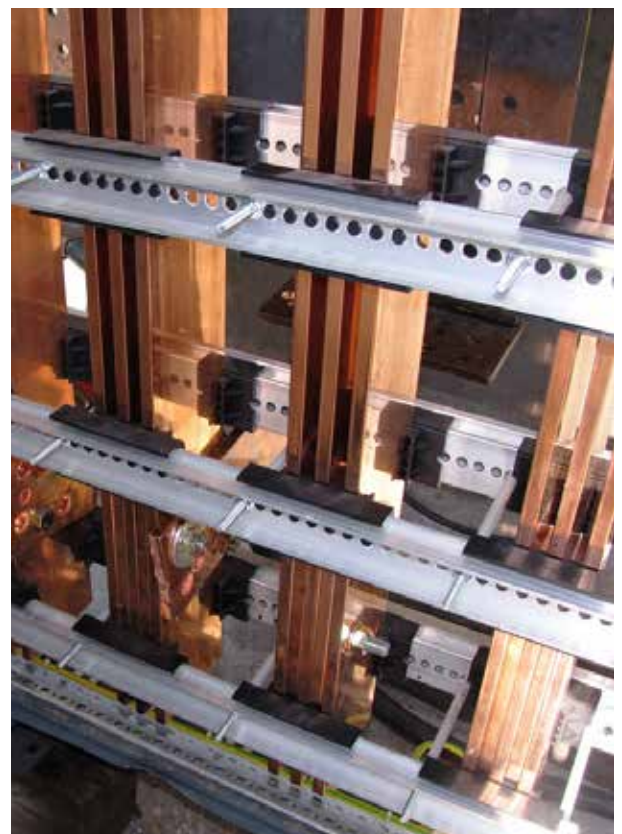
Corriente admisible de pico (I_{pk}): 101 kA

Comprobación de la efectiva conexión entre las masas del equipo y el circuito de protección

Corriente admisible de breve duración (I_{cw}): 48 kA / 1 sec.

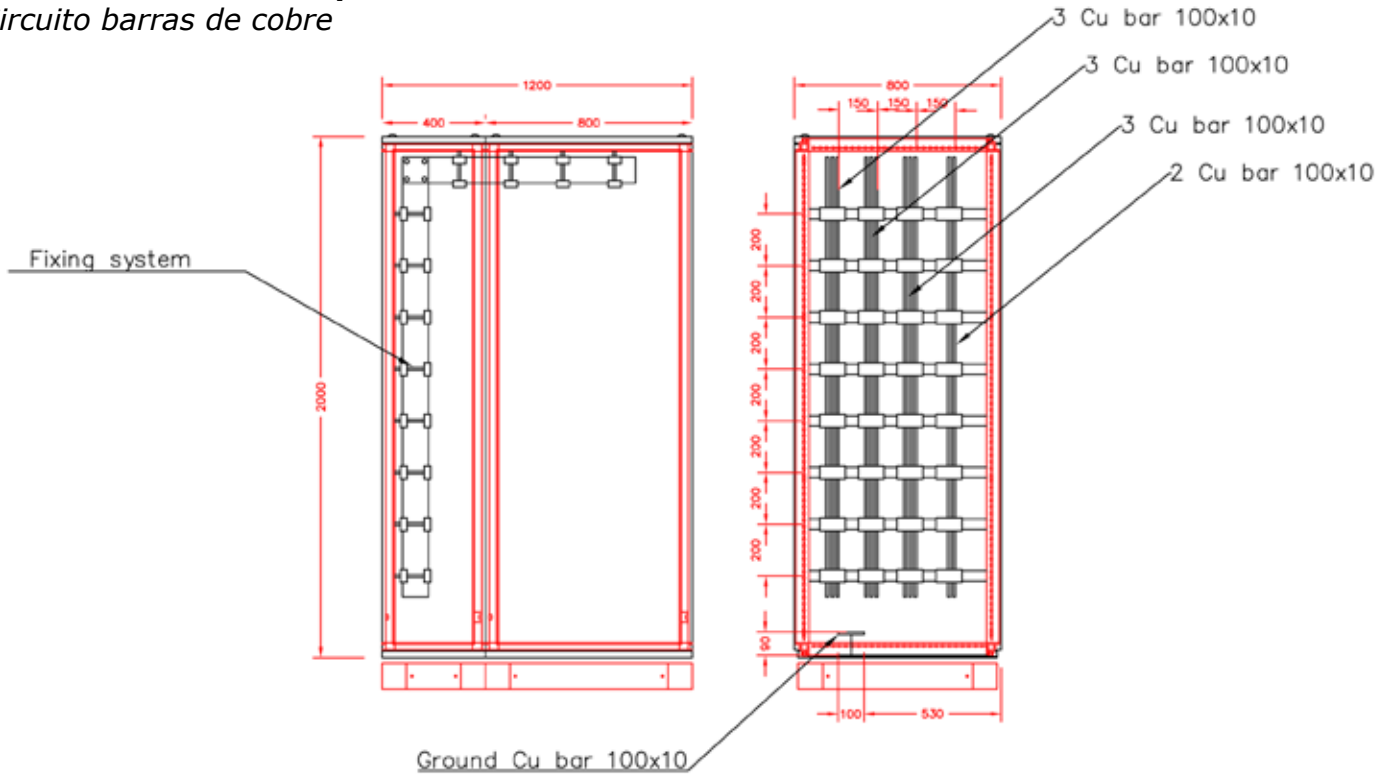
Corriente admisible de pico (I_{pk}): 101 kA

$R = 0,98 \text{ m}\Omega$



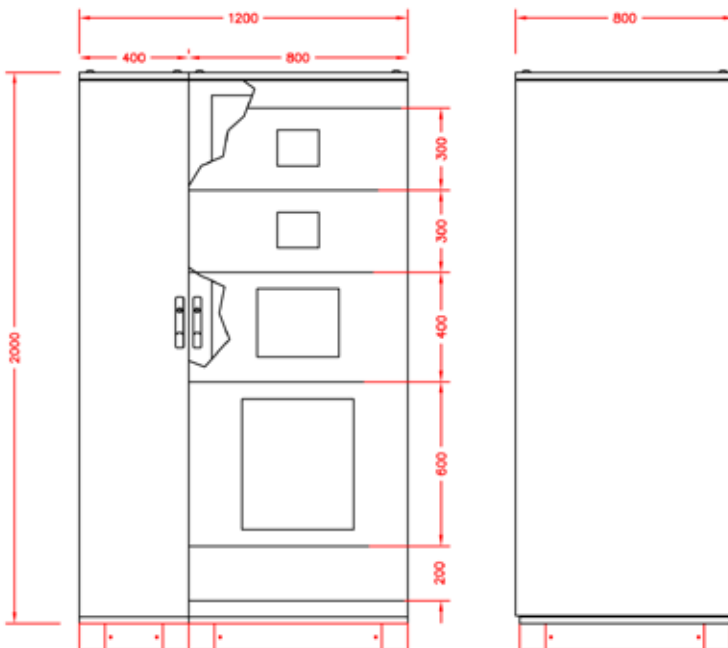
Circuito da barra de apoio de cobre

Circuito barras de cobre



Dimensões do compartimento

Dimensiones armario



Certificado do teste

Certificado de conformidad



TIPOS DE SEPARAÇÃO DE ACORDO COM AS NORMAS EM VIGOR

FORMAS DE SEGREGACIÓN INTERNA

A necessidade de construir montagens elétricas com alto grau de segurança e confiança deve ser conduzida de acordo com a norma CEI EN 61439-2, que oferece a possibilidade de construir montagens elétricas com separações internas, compartimentos ou seções de vários valores e formas.

As separações permitem servir vários componentes, fazendo substituições de emergência sem a necessidade de desenergizar a montagem.

Separações internas são feitas com os seguintes elementos:

- partições: esta denominação é dada à parte do compartimento destinado à separação deste de outros compartimentos.
- barreira: uma parte promovendo proteção contra contato direto de qualquer direção de acesso e contra arcos elétricos originados por unidades funcionais.

Separações internas feitas com ajuda de partições ou barreiras permitem a obtenção de proteção contra contatos com partes vivas de unidades adjacentes funcionais e/ou proteção contra a passagem de corpos sólidos estranhos de uma unidade da montagem a outra adjacente.

Há diferentes formas de separação, as quais são classificadas de acordo com a tabela seguinte. A forma de separação não é escolhida de acordo com o tipo de montagem e sim através de acordo entre o fabricante da montagem e o usuário.

En los armarios la separación entre las distintas unidades se obtiene mediante barreras que impiden los contactos accidentales (norma EN 61439-2).

La segregación interna se puede obtener mediante:

- diafragmas: elemento de separación entre dos celdas;

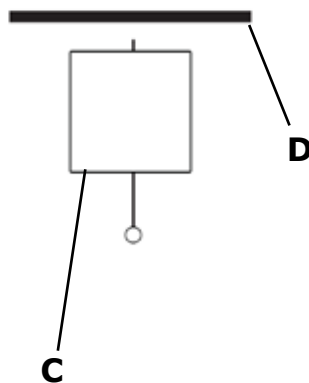
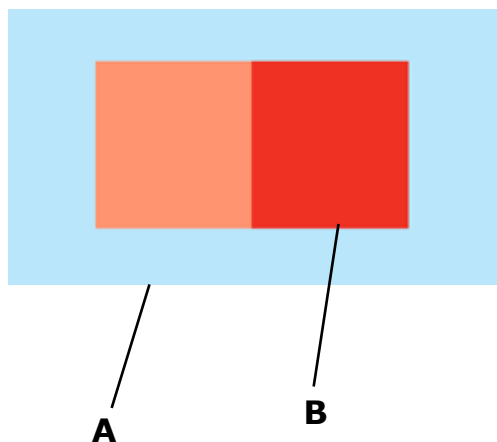
- barreras: parte de protección que protege al operador de los contactos directos y de los efectos del arco de los aparatos de interrupción en la dirección habitual de acceso.

Las subdivisiones internas mediante barreras o diafragmas permiten la protección contra los contactos directos desde cualquier dirección habitual de acceso y contra los arcos provenientes de aparatos de interrupción y similares.

Hay diferentes formas de segregación y se clasifican como se indica en la tabla.

Chave para tabelas de separação conforme CEI EN 61349-2

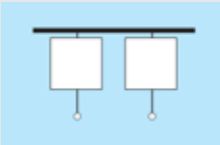
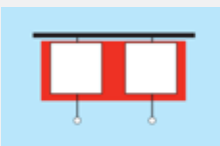
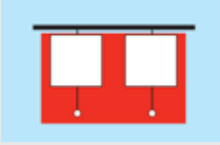
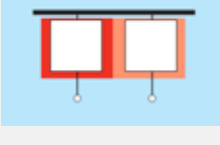
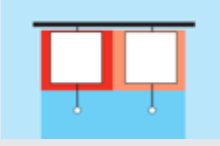
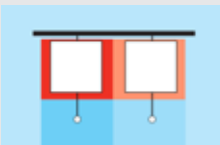
Leyenda para la lectura de las tablas de segregación (CEI EN 61439-2)



- A:** compartimento
- B:** separação interna
- C:** unidades funcionais incluindo terminais para condutores externos associados
- D:** barras de apoio incluindo barras de distribuição

Leyenda

- A.** *Envolvente*
- B.** *Segregación interna*
- C.** *Unidades funcionales que alojan los terminales para los conductores externos asociados*
- D.** *Embarrado, incluido el embarrado de distribución*

<p>Critério primário <i>Critério principal</i></p>	<p>Critério secundário <i>Crítero secundario</i></p>	<p>Forma</p>	
<p>Sem separação <i>Sin segregación interna</i></p>	<p>-</p>	<p>Forma 1</p>	
<p>Separação de barras de apoio de unidades funcionais <i>Segregación del embarrado de distribución de las unidades funcionales</i></p>	<p>Terminais para condutores não separáveis das barras de apoio <i>Terminales sin separar del embarrado</i></p>	<p>Forma 2A</p>	
	<p>Terminais para condutores separáveis das barras de apoio <i>Terminales separados del embarrado</i></p>	<p>Forma 2B</p>	
<p>Separação de barras de apoio de unidades funcionais Separação de todas as unidades funcionais umas das outras Separação de terminais para condutores externos de unidades funcionais, porém não umas das outras <i>Segregación del embarrado de las unidades funcionales + Separación entre las unidades funcionales</i></p>	<p>Terminais para condutores não separáveis das barras de apoio <i>Terminales sin separar del embarrado</i></p>	<p>Forma 3A</p>	
	<p>Terminais para condutores separáveis das barras de apoio <i>Terminales separados del embarrado</i></p>	<p>Forma 3B</p>	
<p>Separação de barras de apoio de unidades funcionais e separação de todas as unidades funcionais umas das outras, incluindo terminais para condutores externos os quais são parte integral de unidades funcionais <i>Segregación del embarrado de las unidades funcionales + Separación entre las unidades funcionales + Separación entre los terminales</i></p>	<p>Terminais para condutores externos no mesmo compartimento que a unidade funcional associada <i>Terminales y sus unidades funcionales asociadas en el mismo compartimento</i></p>	<p>Forma 4A</p>	
	<p>Terminais para condutores externos não no mesmo compartimento que a unidade funcional associada, porém em espaços protegidos e/ou compartimentos individuais, separados, fechados <i>Terminales y sus unidades funcionales asociadas en distinto compartimento</i></p>	<p>Forma 4B</p>	

Grau de proteção IP e NEMA

IP – Proteção Internacional

O grau de proteção IP define o grau de proteção de compartimentos de dispositivos elétricos e eletrônicos contra infiltração de agentes externos, como corpos sólidos estranhos, pó e líquidos.

O prefixo IP é seguido de dois dígitos:

- o primeiro indica a proteção contra infiltração de partículas sólidas
- o segundo indica proteção contra infiltração de líquidos

Os códigos IP são classificados conforme a norma CEI EN 60529.

Proteção contra partículas sólidas			Proteção contra líquidos		
1º dígito	Proteção	Observações	2º dígito	Proteção	Observações
0	Sem proteção		0	Sem proteção	
1	Proteção contra partículas sólidas maiores que 50 mm	Infiltração de partes de corpo humano, como mão, por exemplo, não deve ser possível, assim como as de objetos sólidos com diâmetro maior que 50 mm	1	Proteção contra água gotejante	Água gotejante (gotas de água caindo verticalmente) não deve causar efeito prejudicial
2	Proteção contra partículas sólidas maiores que 12 mm	Infiltração de dedos ou objetos similares com comprimento não excedente a 80 mm ou objetos sólidos com diâmetro maior que 12 mm não deve ser possível	2	Proteção contra água gotejando a uma inclinação de 15°	Água gotejando verticalmente não deve causar efeito prejudicial quando o compartimento estiver inclinado a um ângulo de 15° com relação à sua posição normal.
3	Proteção contra partículas sólidas maiores que 2,5 mm	Infiltração de cabos com diâmetro ou espessura maior que 2,5 mm ou objetos sólidos com diâmetro maior que 2,5 mm não deve ser possível	3	Proteção contra chuva	Água de chuva a um ângulo de até 60° da vertical não deve causar efeito prejudicial
4	Proteção contra partículas sólidas maiores que 1,0 mm	Infiltração de cabos ou tiras de ferro com diâmetro ou espessura maior que 1 mm ou objetos sólidos maiores que 1 mm não deve ser possível	4	Proteção contra água espirrada	Água espirrada contra o compartimento vinda de qualquer direção não deve causar efeito prejudicial
5	Protegido contra pó	A infiltração de pó não está excluída, porém a quantidade não é prejudicial ao correto funcionamento do dispositivo	5	Proteção contra jatos de água	Água projetada de um bocal contra o compartimento, proveniente de qualquer direção, não deve causar efeitos prejudiciais
6	Fechamento total contra pó	Não é permitida qualquer infiltração de pó	6	Proteção contra poderosos jatos de água	Água projetada em ondas de poderosos jatos contra o compartimento não deve penetrar em quantidades que causem dano
			7	Proteção contra efeitos de imersão temporária	Infiltração de água em quantidade prejudicial não deve ser possível quando o compartimento for submerso em água sob condições definidas de pressão e tempo
			8	Proteção contra efeitos de imersão contínua	O equipamento é adequado para submersão contínua em água sob condições que devem ser especificadas pelo fabricante

NEMA – Associação Nacional dos Fabricantes Elétricos

Associação Nacional dos Fabricantes Elétricos, ou NEMA (abreviatura em inglês), é uma associação Americana de fabricantes elétricos destinada a definir normas comuns. A classificação NEMA é muito similar ao Sistema IP Europeu com a diferença de usar somente um dígito para definir o grau de proteção contra infiltração de objetos sólidos e líquidos em dispositivos elétricos. Os graus de proteção NEMA são distinguidos pelo termo TIPO. A tabela abaixo permite converter NEMA para IP, porém não o contrário.

Grau IP	Grau NEMA	Descrição
10	1	Uso interno para proteção contra quantidades limitadas de pó
11	2	Uso interno para proteção contra quantidades limitadas de pó e água
54	3	Uso externo para proteção contra chuva, granizo, rajadas de pó e danos causados pela formação externa de gelo
14	3R	Uso externo para proteção contra chuva, granizo, danos causados pela formação de gelo externa
54	3S	Uso externo para proteção contra chuva, rajadas de pó e para promover o bom funcionamento de dispositivos externos com gelo.
56	4	Uso interno e externo para proteção contra rajadas de pó e chuva, espirros de água, água direta de mangueiras, danos causados por formação externa de gelo.
56	4X	Uso interno e externo para proteção contra corrosão, rajadas de pó e chuva, espirros de água, água direta de mangueiras, danos causados por formação externa de gelo.
52	5	Uso interno para proteção contra assentamento aéreo de pó, poeira e gotejamento de líquidos não corrosivos.
67	6	Uso interno e externo para proteção contra água direta de mangueiras, entrada de água durante submersão temporária ocasional a uma profundidade limitada, danos causados pela formação externa de gelo
67	6P	Uso interno e externo para proteção contra água direta de mangueiras, entrada de água durante submersão prolongada a uma profundidade limitada, danos causados pela formação externa de gelo
	7	Uso interno em locais classificados como Classe I, Divisão 1, Grupos A,B,C ou D, locais perigosos conforme definidos pelo Código Nacional Elétrico (NFPA 70) (normalmente referentes a testes de explosão)
	8	Uso interno em locais classificados como Classe I, Divisão 2, Grupos A,B,C ou D, locais perigosos conforme definidos pelo Código Nacional Elétrico (NFPA 70) (normalmente referentes a submersão em óleos)
	9	Uso interno em locais classificados como Classe II, Divisão 1, Grupos E,F e G, locais perigosos conforme definidos pelo Código Nacional Elétrico (NFPA 70) (normalmente referentes a testes de exposição)
	10	Em conformidade com os requisitos da Administração de Fontes de Segurança e Saúde (MSHA)
52	12 & 12K	Uso interno para proteção contra circulação de pó, poeira, líquidos não corrosivos
54	13	Uso interno para proteção contra pó, espirros de água, óleo, refrigerantes não corrosivos.

Grado de protección IP e NEMA

IP – Índice de Protección (Norma Europea)

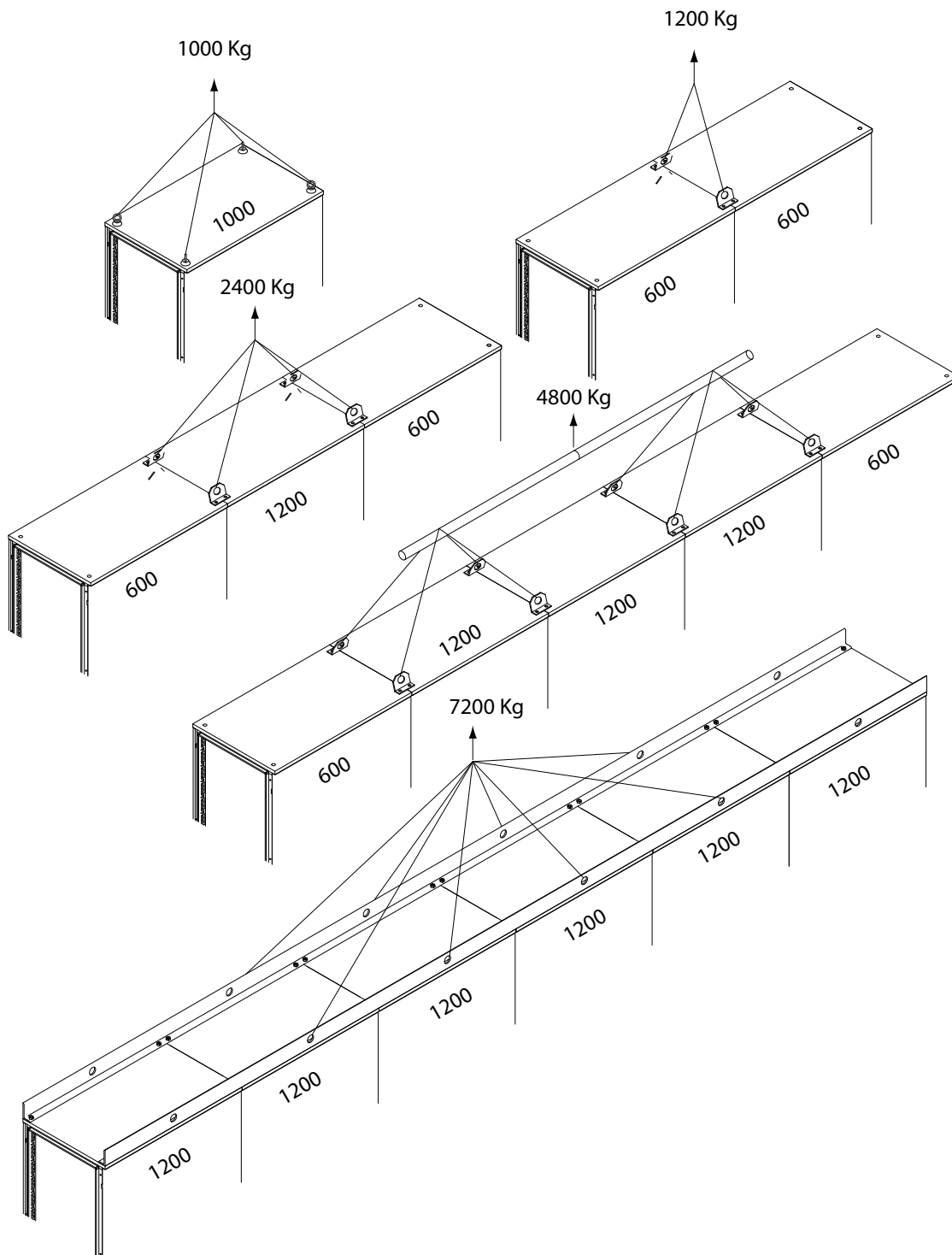
Actualmente es la normativa CEI EN 50298, la que regula la clasificación, así como las características y las pruebas que deben de efectuarse sobre los envoltentes para baja tensión. En esta normativa esta definido también el grado de protección que debe cumplir cada producto en base a las pruebas que deben de realizarse en los laboratorios autorizados, para certificar que los productos han superado los test y así obtener las certificaciones por parte de los fabricantes. A continuación se incluye una tabla que ayuda a interpretar el código que representa el grado de protección. Esta clasificación esta definida en la norma CE EN 60529.


Protección contra la penetración de cuerpos sólidos			Protección contra la penetración de cuerpos líquidos		
1º cifra	Descripción	Nota	2º cifra	Descripción	Nota
0	Ninguna protección		0	Ninguna protección	
1	Protegido contra cuerpos sólidos de dimensión superior a 50 mm	No debe poder introducirse ninguna parte del cuerpo humano, por ejemplo una mano, o cuerpos sólidos de dimensiones superiores a 50 mm de diámetro.	1	Protegido contra la caída de gotas de agua (condensación)	Las gotas de agua que caen verticalmente no deben causar ningún efecto perjudicial.
2	Protegido contra cuerpos sólidos de dimensión superior a 12 mm	No deben poder introducirse los dedos u otros objetos similares de longitud que no exceda de los 80 mm o cuerpos sólidos de dimensión superior a 12 mm.	2	Protegido contra la caída de agua con inclinación máxima de 15º	La gotas de agua que caen verticalmente no deben de causar ningún efecto perjudicial, cuando el envoltente esta inclinado incluso hasta 15º de su vertical o posición inicial.
3	Protegido contra cuerpos sólidos de dimensión superior a 2,5 Mm.	No deben poder introducirse cables de diámetro o espesor superior a 2,5 mm o cuerpos sólidos de dimensión superior a 2,5 mm.	3	Protegido contra la lluvia	El agua de lluvia con una dirección con la vertical de 60º no debe provocar efectos perjudiciales
4	Protegido contra cuerpos sólidos de dimensión superior a 1,0 mm.	No deben de poder introducirse cables o tiras de diámetro o espesor superior a 1,0 mm o cuerpos sólidos de diámetro superior a 1,0 mm.	4	Protegido contra las proyecciones de agua	La proyección de agua en todas las direcciones no debe de provocar efectos perjudiciales.
5	Protegido contra el polvo	La penetración de polvo siempre que la cantidad no sea perjudicial para el perfecto funcionamiento o sin sedimentos perjudiciales.	5	Protegido contra el lanzamiento de agua en todas direcciones	El lanzamiento de agua en todas las direcciones no debe provocar efectos perjudiciales.
6	Totalmente protegido contra el polvo	No se admite ninguna penetración de polvo.	6	Protegido contra el lanzamiento potente de agua similar a los golpes del mar	En el caso de olas del mar o chorros potentes de agua, no debe penetrar en el envoltente en cantidad que pueda provocar efectos perjudiciales.
			7	Protegido contra los efectos de la inmersión temporal	No debe de ser posible la penetración de agua en el interior del envoltente en cantidades perjudiciales durante la fase de inmersión en condiciones determinadas de presión y duración.
			8	Protegido contra los efectos de la inmersión continúa.	El material para ser sumergido en el agua en condiciones de inmersión a presión debe ser conforme a las especificaciones del fabricante.


NEMA – National Electrical Manufactures Association

El NEMA es una asociación estadounidense de fabricantes de material eléctrico con el propósito de definir una norma estándar, la forman alrededor de unos 400 miembros y tiene su sede central en Rosslyn, en Virginia. Existe una cierta correlación entre los niveles NEMA y los IP. La tabla que a continuación se indica permite establecer una equivalencia o conversión del nivel NEMA con el nivel IP y viceversa.

Grado IP	Grado NEMA	Descripción
10	1	Uso primario interno para dar protección contra una cantidad limitada de suciedad.
11	2	Uso primario interno para dar protección contra una cantidad limitada de suciedad y agua.
54	3	Uso primario externo para protección contra la lluvia, granizo y polvo transportado por el aire, así como daños ocasionados por la formación de hielo en el exterior.
14	3R	Uso primario externo para dar protección contra la lluvia, granizo y por la formación de hielo en el exterior.
54	3S	Uso primario externo para dar protección contra la lluvia, granizo, polvo transportado por el aire, así como asegurar el funcionamiento de la maquinaria externa con el hielo.
56	4	Uso primario interno y externo para dar protección contra el polvo transportado por el aire, la lluvia, las salpicaduras de agua, agua directa y daños por la formación de hielo.
56	4X	Uso primario interno y externo para protección contra la corrosión, polvo transportado por el aire y lluvia, salpicaduras de agua, agua directa y daños por la formación de hielo.
52	5	Uso primario interno para dar protección contra el polvo en suspensión con sedimentos, suciedad y gotas de líquido no corrosivo.
67	6	Uso primario interno y externo para dar protección contra el agua directa, penetración del agua en una inmersión temporal en una profundidad determinada y daños por la formación de hielo en el exterior.
67	6P	Uso primario interno y externo para dar protección contra el agua directa, penetración del agua en una inmersión prolongada en profundidad limitada y danos por la formación de hielo en el exterior.
	7	Uso interno en estaciones clasificadas como Clase I, Divisiones I, Grupos A,B,C, ó D, estaciones de riesgo definidas en el Código Nacional Eléctrico (NFPA 70) generalmente sometidas a riesgo de explosión.
	8	Uso interno en estaciones clasificadas como Clase I, Divisiones I, Grupos A,B,C, ó D, estaciones de riesgo definidas en el Código Nacional Eléctrico (NFPA 70) generalmente sometidas a la inmersión en el aceite.
	9	Uso interno en estaciones clasificadas como Clase I, Divisiones I, Grupos A,B,C, ó D, estaciones de riesgo definidas en el Código Nacional Eléctrico (NFPA 70) generalmente sometidas a pruebas de polvo.
	10	Significa encontrar los requisitos de las Minas Safety and Health Administration (MSHA)
52	12 & 12K	Uso primario interno para dar protección contra circulación de polvo, suciedad y gotas de líquido no corrosivo.
54	13	Uso primario interno para dar protección contra el polvo, salpicaduras de agua, aceites y refrigerantes no corrosivos.

Critério de Suspensão
Criterios de Elevación

RECOMENDAÇÕES / RECOMENDACIONES

 As configurações acima referem-se à carga distribuída uniformemente dentro de toda a linha.
Las configuraciones arriba expuestas se refieren siempre a situaciones de carga uniformemente distribuidas en el interior de toda la línea de armarios.

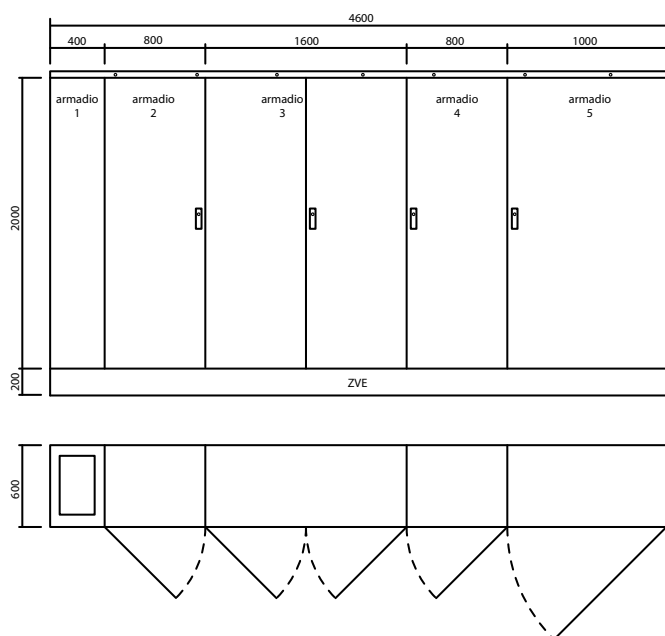
 O ângulo entre as cordas para suspensão e o teto do compartimento deve ser de $\geq 45^\circ$. Ref.: DIN 580 padrão em parafusos de olhal de suspensão: a carga de mesmo tamanho de um parafuso de olhal que varia entre: carga de empuxo direto aplicada no parafuso de olhal (coaxial ao eixo da rosca) igual a 340 kg; carga de empuxo oblíqua aplicada a dois parafusos de olhal, com inclinação máxima de 45° entre o eixo do parafuso de olhal e a corda para suspensão, igual a 240 kg.

*El Angulo máximo que deben formar las eslingas de elevación no debe de ser superior a 45°
 La carga máxima por cada canchamo es de 340 kg. Y la carga máxima con tracción a 45° es de 240 kg.*

A DKC Europe não se responsabiliza por danos a objetos e pessoas causados por falta de respeito às instruções acima.
DKC Europe no asume ninguna responsabilidad por cualquier daño a la propiedad y / o las personas debido al incumplimiento de las normas antes citadas.

Como solicitar um sistema de compartimento automatizado

Um sistema de compartimentos automatizados é composto por vários compartimentos posicionados em linha e unidos, a fim de criar uma junta sólida entre eles. Normalmente, os compartimentos que pertencem ao mesmo sistema de automação têm a mesma altura e profundidade. Vamos supor que temos que solicitar um sistema automatizado como o descrito abaixo.



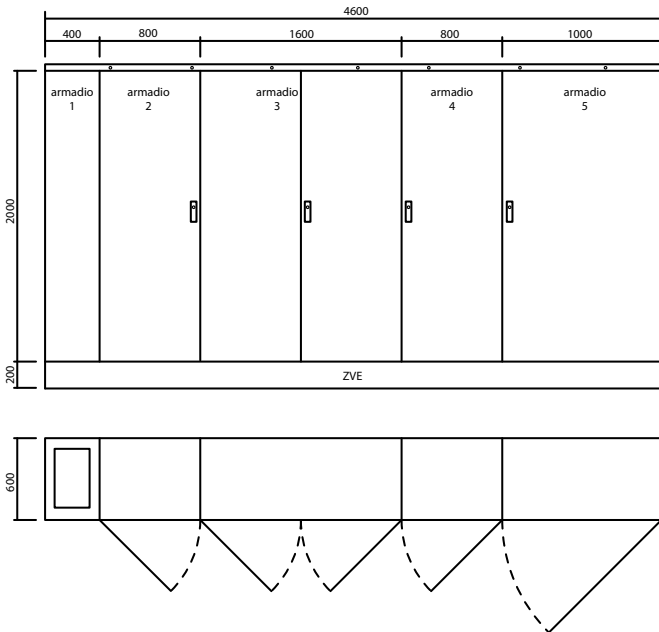
Código	Quantidade	Observação
R5CQE2046S	1	Compartimento 1
R5CQE2086	2	Compartimentos 2 e 4
R5CQE20166	1	Compartimento 3
R5CQE20106	1	Compartimento 5
RZPCE2080	2	Placa de montagem para compartimentos 2 e 4
RZPCE20160	1	Placa de montagem para compartimento 3
RZPCE20100	1	Placa de montagem para compartimento 5
RZKE65	4	Kit de automação para compartimento
R5LE2062	1	Par de painéis laterais para sistema automatizado
R5CRE2040	2	Painéis frontal e traseiro para compartimento 1
R1TSE01	4,6	Trilho de suspensão
R1TSE01	4,6	Trilho de suspensão
R1ZVE62	4,6	Plinto cego
RLAE22	4	Montagem de sistema automatizado
		Cor RAL 7035

Neste caso, o sistema automatizado é composto por 5 compartimentos, 2000 mm de altura, 600 mm de profundidade, um par de painéis laterais (2 peças por pacote), um plinto e trilhos de suspensão. Para cada junta entre um compartimento e outro é necessário solicitar um kit de automação (código **RZKE65**) e o serviço de montagem correspondente (código **RLAE22**).

O compartimento 1, com 400 mm de largura, é considerado uma câmara de cabos, portanto seu teto é fornecido com entrada para cabos e cobertura removível. Além disso, sendo uma câmara para cabos (completamente fechada na frente e no lado traseiro) deve ser pedida na versão "S", a qual significa somente estrutura. Neste caso, ao invés de porta, há um painel traseiro parafusado. É preferível fornecer um desenho junto com o pedido, como o dado acima, a fim de informar a direção da abertura das portas e a sequência de montagem do plinto. Caso contrário, nosso padrão será aplicado, estando as portas com o puxador sempre à esquerda. Também é necessário informar a cor desejada no pedido. Nossa cor padrão é RAL 7035, com acabamento texturizado. Para bases, tetos e plintos é usado RAL 7011, texturizado.

Como realizar un pedido

Una batería de armarios esta esencialmente formada por varios armarios situados en fila ensamblados entre si. Generalmente los armarios que pertenecen a una misma batería tienen también la misma altura y la misma profundidad. Si necesita configurar una batería de armarios como la abajo representada los códigos que la componen son los siguientes :



Código	Cantidad	Notas
R5CQE2046S	1	armario 1
R5CQE2086	2	armario 2 e 4
R5CQE20166	1	armario 3
R5CQE20106	1	armario 5
RZPCE2080	2	Placa montaje armario 2 e 4
RZPCE20160	1	Placa montaje armario 3
RZPCE20100	1	Placa montaje armario 5
RZKE65	4	Kit unión armarios
R5LE2062	1	Juego paneles laterales de la batería
R5CRE2040	2	Frontal y posterior del armario 1
R1TSE01	4,6	Angulo de elevación
R1TSE01	4,6	Angulo de elevación
R1ZVE62	4,6	Zócalo compacto
RLAE22	4	Ensamblaje armarios en batería
		color RAL 7035

En este caso la batería esta formada por 5 armarios de altura 2000 y profundidad 600 mm, un juego de paneles laterales (2 piezas), un zócalo y ángulo de elevación. Para cada unión entre armarios es necesario un kit de unión **RZKE65** y correspondiente ensamblaje art. **RLAE22**. El armario 1, con ancho de 400 mm., es una celda lateral de cables el techo esta provisto de una tapa o registro superior con tapa de cierre. Además, en las celdas de cables, existe la versión "S", que incluye solo la estructura, para este caso en lugar de una puerta se ha incluido un panel atornillado. En el caso de configurar o necesitar un armario en batería con el diseño del ejemplo es importante indicar el sentido de apertura de las puertas y la secuencia de fijación al zócalo. En caso contrario se suministraran siempre como nuestra versión estándar con la cerradura ubicada a la izquierda de la puerta. También es importante indicar el color de la pintura. El color estándar es el Ral 7035, con acabado texturado. Para base, techo y zócalo se utiliza el Ral 7011, texturado.



Caixas de policarbonato

Caixas de policarbonato	368
Accesórios	376

Cajas en policarbonato

<i>Cajas en policarbonato</i>	<i>370</i>
<i>Accesorios</i>	<i>376</i>

Caixas de policarbonato

As caixas da série RAM BOX são fabricadas com policarbonato. Este material possui alta resistência à corrosão e a chamas, além de um elevado desempenho mecânico.

A série RAM BOX oferece uma série de vantagens:

- Resistência ao impacto
- Resistência à corrosão
- Resistência a chamas (auto-extintoras)
- Resistência a raios UV
- Alto grau de proteção (IP 67)
- Propriedades elétricas elevadas
- Peso leve e fácil instalação
- Isolamento total
- Resistência térmica
- Ampla variedade de dimensões
- Coberturas transparentes
- Possibilidade de criar estruturas modulares
- Possibilidade de instalar vários acessórios internos
- Ampla variedade de acessórios

Principais componentes

A cor padrão dos principais componentes da RAM BOX é RAL 7035 cinza (exceto as coberturas, que são de policarbonato transparente).

Base

A variedade de bases das RAM BOX possui 9 tamanhos. As bases têm a mesma altura (125 mm), porém são diferentes em largura e profundidade. São divididas em dois tipos: caixas com paredes sólidas e caixas com paredes de encaixe. Usando caixas com paredes de encaixe, é possível criar estruturas modulares. Todos os tamanhos (comprimento e largura) das caixas são divisíveis por 100. Isto simplifica o projeto das estruturas modulares. O fundo da base é perfurado com inserções M6, facilitando a instalação de guias DIN, chapas e outros acessórios.

Coberturas

Coberturas de várias alturas estão disponíveis (21, 35, 70, 110 mm), fabricadas com policarbonato transparente ou opaco. Um vedante de poliuretano permite obter um alto grau de proteção (IP 67). A cobertura é fixa à base com parafusos (exceto as de altura 21 mm).





Ampla variedade de acessórios complementares

Chapas de base, inserções de metal, dobradiças, chapas em branco, vedantes de acoplamento e fixadores.

Conformidade e Aprovações



Grau de proteção:

- IP 55 conforme IEC EN 62208; EN 60529
- NEMA 4 conforme UL508A; UL50 (porta única) – NEMA 12 conforme UL508A; UL50 (porta dupla)
- O grau de proteção é garantido pelo lacre de espuma de poliuretano de dois componentes
- Grau de resistência ao impacto Ik10 conforme IEC EN 62208; EN 50102

Cajas en policarbonato

Las cajas de la serie RAM BOX están fabricadas en policarbonato. El policarbonato es un material altamente resistente a la corrosión y al fuego, además de garantizar una alta resistencia mecánica.

La serie RAM BOX, reúne una serie de ventajas:

- Resistencia al robo.
- Resistencia a la corrosión.
- Resistencia al fuego (autoextinguible).
- Resistencia a los rayos UV.
- Alto grado de protección (IP 67)
- Elevadas propiedades eléctricas.
- Ligereza y facilidad de instalación.
- Aislamiento total.
- Resistente a altas temperaturas.
- Extensa gama de dimensiones.
- Tapa transparente.
- Amplias posibilidades de combinaciones y construcciones modulares.
- Gran flexibilidad de instalación de accesorios en el interior.
- Gran gama de accesorios complementarios.

Componentes Principales

El color estándar del principal componente de la serie RAM BOX, es el gris RAL 7035 (a excepción de la tapa en policarbonato transparente).

Base

La gama de la base RAM BOX esta formada por 9 dimensiones. La base tiene la misma altura (125 mm) y varía en ancho y profundidad.

Se clasifican en 2 tipos : con paredes lisas o paredes pretrinqueladas. Se pueden obtener construcciones modulares con la combinación de cajas con paredes pretrinqueladas.

Todas las dimensiones (alto o ancho) de la base son divisibles por 100, esta característica simplifica la configuración de la construcción modular.

El fondo de la base esta provisto de ranuras con insertos de M6. Simplificando la fijación de las guías DIN, de la placa de montaje y de otros accesorios.

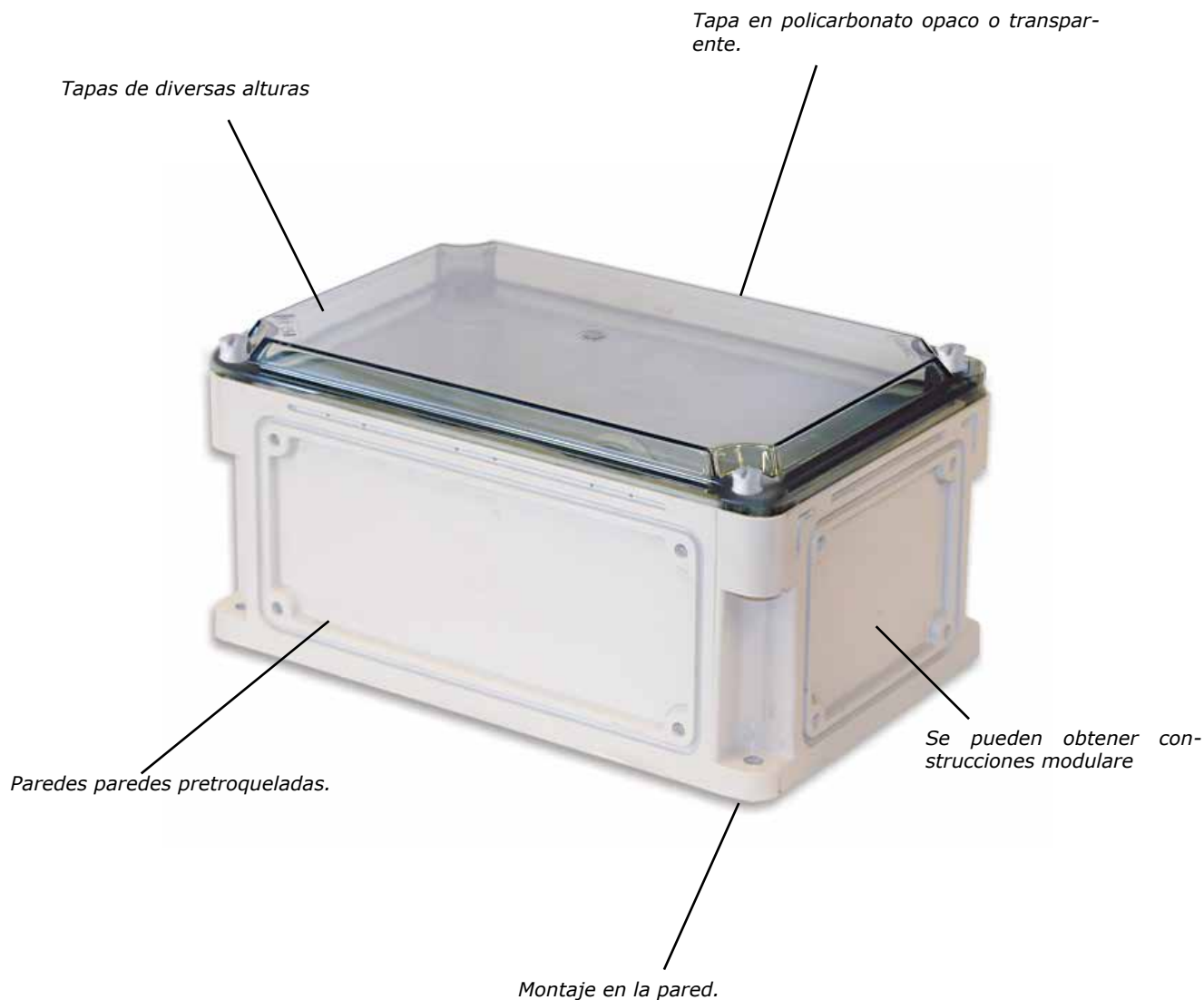
Tapa

Es posible adquirir la caja con tapas de diversas alturas (21, 35, 70, 110 mm). La tapa se puede suministrar en policarbonato opaco o transparente.

La junta de estanqueidad en poliuretano permite garantizar un alto grado de protección IP 67.

La tapa esta fijada a la base mediante tornillos (a excepción de la tapa de altura 21 mm).





Amplia gama de accesorios.

Placa de fondo, insertos metalicos, bisagras, tapas ciegas, junta de acoplamiento y tornillería.

Conformidad y aprobación



Grado de protección

- IP 67 de acuerdo con IEC EN 62208; EN 60529
- Grado de protección garantizado por la la junta de espuma de poliuretano bicomponente
- Grado de resistencia al impacto IK08 de acuerdo con IEC EN 62208; EN 50102

Resistencia al fuego (UL94):

- V0 para policarbonato opaco gris
- V2 para policarbonato transparente.

Especificações / Características	
Grau de proteção IP / <i>Grado de Protección IP</i>	IP 67
Grau de proteção IK (6 Joules) / <i>Grado de Protección IK (6 Joule)</i>	IK 08 (6 Joule)
Classe de isolamento / <i>Clase de Aislamiento</i>	II
Material das caixas / <i>Material Cajas</i>	Polycarbonato
Material dos vedantes / <i>Material Junta Estanqueidad</i>	Poliuretano
Temperatura de montagem / <i>Temperatura para el montaje</i>	-40°C +60°C
Temperatura de operação / <i>Temperatura funcionamiento</i>	-80°C +100°C
Temperatura de resistência a curto período / <i>Por breve tiempo</i>	até/hasta +120°C
Voltagem de operação / <i>voltagem normal / Tensión de trabajo / Tensión Normal</i>	650V / 1000V

	Para polycarbonato cinza opaco <i>Para polycarbonato opaco gris</i>	Para polycarbonato transparente <i>Para polycarbonato transparente</i>
Color	Cinza / <i>Gris RAL 7035</i>	-
Resistência a chama (UL94) / <i>Resistencia al fuego (UL 94)</i>	V0	V2
Resistência térmica / <i>Resistencia a la temperatura</i>	960°C	750°C

Principais especificações técnicas do polycarbonato / Principales características técnicas del polycarbonato

Especificação <i>Características</i>	Método	Unidad de medida	PC opaco	PC transparente
Densidade / <i>Densidad</i>	ISO 1183	g/cm ³	1,21	1,20
Módulo de flexão / <i>Elasticidad a la flexión</i>	ISO 178	MPa	2400	2400
Resistência à curvatura / <i>Resistencia a la rotura de tracción</i>	ISO 178	MPa	95	95
Elasticidade a la rotura / <i>Resistencia à tração</i>	ISO 527	MPa	60	60
Alargamiento a la rotura / <i>Alongamento na ruptura</i>	ISO 527	%	>100	>100
Resistência ao impacto Izod com espessura dentada de 3,2 mm a 23°C <i>Resistencia al robo Izod con espesor 3,2 mm. 23° C</i>	ISO 180/4a	J/M	500-700	500-700
Resistência ao impacto Izod com espessura dentada de 3,2 mm a 30°C <i>Resistencia al robo Izod con espesor 3,2 mm. 30° C</i>	ISO 180/4a	J/M	100-180	100-180
Ponto de amolecimento Vicat 9,8 H / <i>Temperatura Vicat 9,8 H</i>	ISO 306/A	°C	150-155	150-155
Ponto de amolecimento Vicat 49 H / <i>Temperatura Vicat 49 H</i>	ISO 306/B	°C	140-145	140-145
Ponto de deformação térmica / <i>Temperatura de deformación térmica</i>	ISO R 75	°C	138	138
Ponto de decomposição térmica / <i>Temperatura de descomposición</i>	-	°C	> 260	> 260
Temperatura máxima de estresse térmico sustentado <i>Temperatura máxima stress térmico prolongado</i>	IEC 216	°C	115	115
Constante dielétrica, 106 Hz * / <i>Constante dieléctrica, 10⁶ HZ *</i>	DIN 53483		3.0	3.0
Força dielétrica / <i>Rigidez dieléctrica</i>	DIN 53481	KV/mm	35	35
Resistência da chapa / <i>Resistencia de la superficie</i>	DIN 53482	Ohm	10 ¹⁴	10 ¹⁴

Resistência a produtos químicos do polycarbonato / Resistencia del polycarbonato a los agentes químicos

Producto	Contração <i>Concentración</i>	Temperatura, °C	PC
Acetona		20	X
Amônia / <i>Amoniaco</i>		20	X
Benzeno / <i>Benceno</i>		20	X
Água destilada		20	*
Etanol	50	20	*
Hexano		20	*
Hidróxido de sodio			X
Cloro de metileno / <i>Cloruro de metano</i>			X
Ácido clorídrico / <i>Acido Clorhídrico</i>	20	20	*
Ácido bórico			*
Ácido acético / <i>Acido acético</i>	5	20	*
Ácido sulfúrico	96	20	*
Ácido sulfúrico	30	20	*
Óleo medicinal / <i>Aceite para uso médico</i>		20	*
Metanol	50	20	X
Propano			*
Petróleo / <i>Gasolina</i>		20	*
Álcool butílico / <i>Alcohol butílico</i>	50	20	*
Álcool etílico / <i>Alcohol etílico</i>		20	X
Peróxido de hidrógeno	20	20	*
Tetracloro de carbono / <i>Tetracloruro de Hidrógeno</i>		20	X
Óleo de transformador / <i>Aceite de Transformador</i>		20	*
Permanganato de potasio	10	20	*

* - Resistência a agente químico (em condições normais) / *Resistencia a los agentes químicos (en condiciones normales)*.
 X - Não resistente a agentes químicos / *No resistente a los agentes químicos*.

Normas / Normativa

As bases plásticas da série RAM BOX passaram nos seguintes testes:

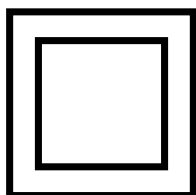
- Conformidade com as normas Russas GOST R 51321.1-2000, atestadas com certificado RosTest;
- Requisitos de segurança contra incêndio em conformidade com NPB246-97, atestadas com o certificado correspondente.

La base aislante de la serie RAM BOX, han superado las siguientes pruebas:

- Conforme a la normativa rusa según GOST P 51321.1-2000 obteniendo el certificado de conformidad ROSTEST
- Conforme a la normativa anti-incendio según NPB246-97



Classes de isolamento / Clase de Aislamiento



Este símbolo suportado por uma base indica que a estrutura promove uma proteção contra contatos indiretos devido ao total isolamento elétrico conforme GOST R 51321.1-2000. No entanto, é necessário seguir minuciosamente as instruções anexas e usar somente os acessórios recomendados pelo fabricante.

Este símbolo sobre la base indica que la estructura garantiza la protección de contactos directos gracias al aislamiento eléctrico completo según GOST R. 51321.1.-2000. Por este motivo en el montaje es necesario respetar rigurosamente las instrucciones de uso y utilizar exclusivamente los accesorios recomendados por el fabricante.

Codificação / Composición del Código

El código, está formado por 6 dígitos, que contienen información referente al modelo de caja. O código composto de 6 dígitos contém informação na caixa.

Exemplo / Ejemplo:

Código Caja 531200

Altura tapa 21 mm



Longitud Base
300 mm

Ancho Base
150 mm

1º Dígito	Tipo de producto: RAM BOX
2º Dígito	Comprimento (da base e da cobertura) / Longitud (será la misma para la base que la para la tapa)
3	300 mm
4	400 mm
6	600 mm
3º Dígito	Largura (da base e da cobertura) / Ancho (será la misma para la base que la para la tapa)
1	150 mm
2	200 mm
3	300 mm
4	400 mm
6	600 mm
4º Dígito	Altura da cobertura / Altura de la Tapa
2	21 mm
3	35 mm
7	70 mm
9	110 mm
5º Dígito	Tipo de base / Tipo de base
1	Paredes removidas / Pared Pretroquelada
6º Dígito	Tipo de cobertura / Tipo de tapa
0	Opaco
1	Transparente

Caixas com tampas opacas e paredes de encaixe

Cajas con Tapa Opaca y Paredes Pretoqueladas



Altura da caixa 146 mm Altura da cobertura de 21 mm, altura da base de 125 mm
 Altura Caja 146 mm (Altura tapa 21 mm, Altura base 125 mm)

Código	Dimensões / Dimensiones (L x P x A)
531210	300x150x146
532210	300x200x146
542210	400x200x146
563210	600x300x146



Altura da caixa 160 mm Altura da cobertura de 35 mm, altura da base de 125 mm
 Altura Caja 160 mm (Altura tapa 35 mm, Altura base 125 mm)

Código	Dimensões / Dimensiones (L x P x A)
531310	300x150x160
532310	300x200x160
542310	400x200x160
563310	600x300x160

Caixas com tampas transparentes e paredes de encaixe

Cajas con Tapa transparente y Paredes Pretoqueladas



Altura da caixa 146 mm Altura da cobertura de 21 mm, altura da base de 125 mm
 Altura Caja 146 mm (Altura tapa 21 mm, Altura base 125 mm)

Código	Dimensões / Dimensiones (L x P x A)
531211	300x150x146
532211	300x200x146
542211	400x200x146



Altura da caixa 160 mm Altura da cobertura de 35 mm, altura da base de 125 mm
 Altura Caja 160 mm (Altura tapa 35 mm, Altura base 125 mm)

Código	Dimensões / Dimensiones (L x P x A)
531311	300x150x160
532311	300x200x160
542311	400x200x160

Atenção: as tabelas acima referem-se às dimensões externas.
 Atención : La dimensiones indicadas en las tablas, son siempre externas.

Para coberturas de altura de 21 mm

- Rebites com rosca fêmea M6 para montagem dentro da base
- Parafusos plásticos para fixar uma cobertura à base
- Rebites para parafusos plásticos

Para Tapa de altura 21 mm.

- Soportes con rosca interna de M6 para la fijación sobre la base
- Tornillos aislantes para la fijación de la tapa a la base.
- Soportes para tornillos aislantes

Dimensões / Dimensiones	Número de inserções por conjunto, peças / Número de insertos en el kit, nº piezas.
300x150	4
300x200	4
400x200	4
600x300	6

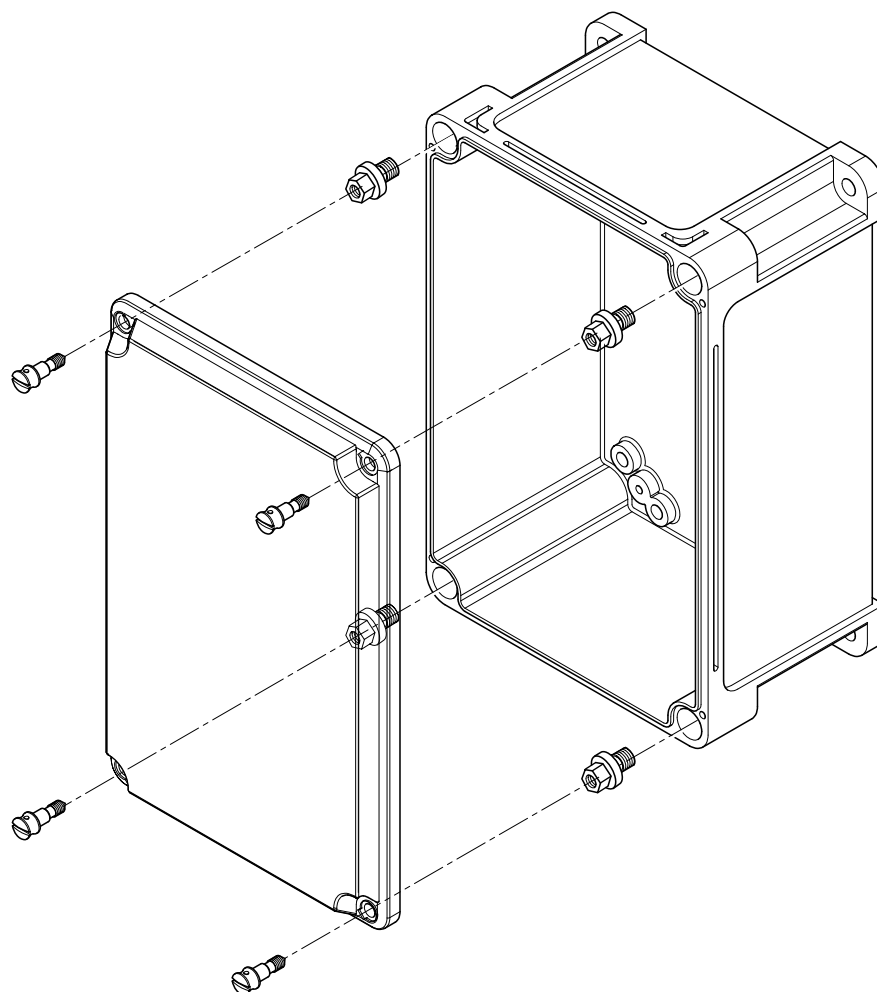
Para coberturas de altura de 35, 70, 110 mm

- Rebites com rosca fêmea M6 para montagem dentro da base
- Parafusos plásticos para fixar uma cobertura à base
- Caps

Para Tapa de altura 35, 70, 110 mm.

- Soportes con rosca interna de M6 para la fijación sobre la base.
- Tornillos aislantes para la fijación de la tapa a la base.
- Tapones.

Dimensões / Dimensiones	Número de inserções por conjunto, peças / Número de insertos en el kit, nº piezas.
300x150	4
300x200	4
400x200	4
600x300	6



Dobradiças / Bisagras

São usadas para facilitar o acesso à base. É possível montar dobradiças em coberturas com 35, 70, 110 mm.
Las bisagras se utilizan para simplificar el acceso interno a la base. El montaje de las bisagras es posible en tapas de altura 35, 70, 110 mm.

Código	Descrição / Descripción
502001	Dobradiças padrão / <i>Bisagra estándar</i>
502002	Dobradiças telescópicas para coberturas altas / <i>Bisagras telescópicas para tapas altas</i>
502003	Kit de fechamento / <i>Kit de cierre</i>



Dobradiças padrão
Bisagra estándar

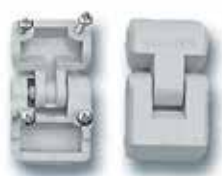


Dobradiças telescópicas
Bisagra telescópica

Cada conjunto inclui:
 Dobradiças – 2 peças. Kit de fechamento – 1 peça
 Parafusos auto-atarrachantes para fixar o encaixe da base – 8 peças
 Vedações para parafusos auto-atarrachantes – 8 peças

Contenido de la Unidad de Embalaje
Bisagras : 2 piezas
Kit o Set de Cierre : 1 pieza
Tornillos autorroscantes para fijación a la base : 8 piezas
Junta de Estanqueidad para tornillos autorroscantes : 8 piezas

Kit de fechamento
Kit de cierre



Chapas cegas para flanges

Tapa Ciega Paso Cables

Código	Descrição / Descripción	Dimensões / Dimensiones
501001	Chapa cega tipo A / <i>Tapa Ciega tipo A</i>	73x88
501002	Chapa cega tipo B / <i>Tapa Ciega tipo B</i>	123x88
501003	Chapa cega tipo C / <i>Tapa Ciega tipo C</i>	223x88

Cada conjunto inclui:
 Chapa cega – 1 peça
 Parafusos de montagem – 4 peças

Contenido de la Unidad de Embalaje
Tapa Ciega : 1 pieza
Tornillos para fijación : 4 piezas



Atenção: para garantir vedação quando uma chapa cega é montada, é necessário aplicar um vedante de poliuretano (código 501012) à base.
Atención: Montar en la tapa la junta para garantizar el sellado de la tapa sobre la base. (Código 501012)

Inserção de metal M6 destinado a transformar os furos fornecidos no fundo da caixa em furos rosqueáveis

Inserto metálico M6 para transformar el taladro situado en el fondo de la base en un inserto roscado.



Código	Descrição / Descripción	Pacote / Unidad Embalaje
501007	Inserção de metal M6 Inserto metálico M6	10 pcs.

Parafusos M6 (para instalação de acessórios dentro da caixa)

Tornillos M6 (para la instalación de los accesorios en el interno de la caja)



Código	Descrição / Descripción	Pacote / Unidad Embalaje
501010	Parafusos / Tornillos M6	10 pcs.

Parafusos e porcas para caixas de automação

Tornillos y tuercas para la unión de la cajas



Código	Descrição / Descripción	Pacote / Unidad Embalaje
501013	Parafusos / Tornillos	10 pcs.
501014	Porcas / Tuercas	10 pcs.

Vedante de poliuretano

Junta de Poliuretano

Código	Descrição / Descripción	Pacote / Unidad Embalaje
501012	Vedante / Junta	3 mt



Anel isolante para cabos, IP55

Conos pasacables, IP55



Diâmetro interno, mm	Diâmetro do furo de montagem, mm Diâmetro taladro de montaje, mm	Código	Pacote Unidad Embalaje
20	25	54520	200
25	32	54525	100
32	40	54532	100
40	50	54540	100

Chapa de fundo

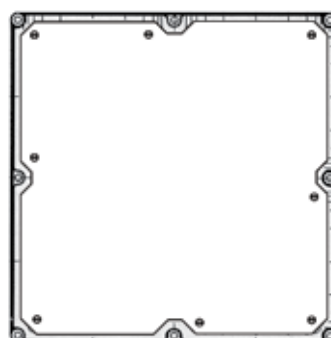
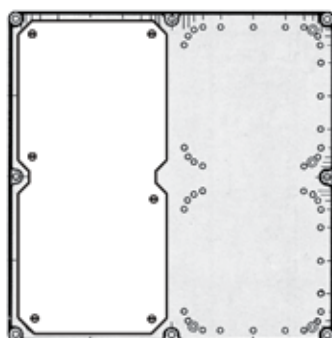
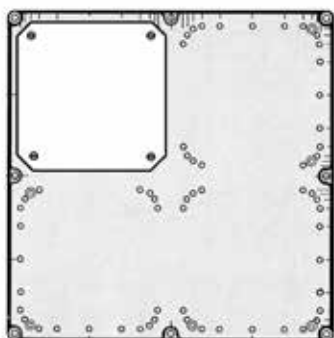
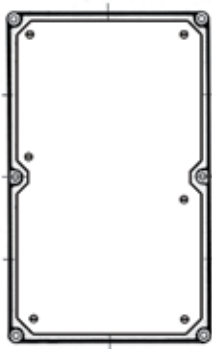
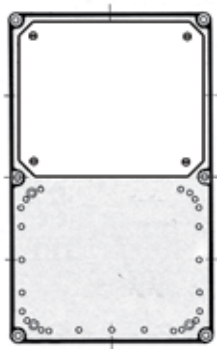
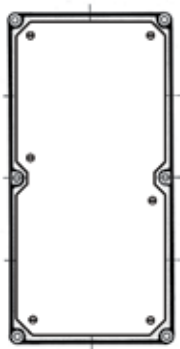
Placa de montaje



Código	Descrição <i>Descripción</i>	Espessura de aço <i>Espesor acero</i>
503310	300x150	1,5
503320	300x200	1,5
503330	300x300	1,5
503420	400x200	1,5
503430	400x300	1,5
503440	400x400	1,5
503630	600x300	1,5
503640	600x400	1,5
503660	600x600	1,5

No caso de montagem de equipamento dentro de caixas de 600x300, 600x400, 600x600, é possível usar chapas de fundo com várias dimensões, devido ao modelo de furos em particular das bases, para diversificar as configurações de instalação.
En el montaje de equipos dentro de la bases de 600 x 300, 600 x 400, 600 x 600; gracias a disposición de taladros sobre la base, es posible utilizar placas de montaje a fondo de diversas dimensiones para aumentar la variantes de montaje o instalación.

Exemplos / Ejemplo de utilización



Montagem em parede / *Instalación Mural o pared*



Monte a caixa na parede
Fijar la caja a pared



Fixe a cobertura
Fijar la tapa



Resultado final
Resultado Final

Instalação das conexões do condute / *Instalación de racores o prensaestopas*



Fure a caixa
Realizar el taladro



Monte os conectores do condute
Instalar el racord o prensa



Insira os condutes nos conectores
Insertar el cable por el racord

Estruturas modulares / *Construcción Modular*

É necessário prestar atenção na compatibilidade das dimensões dos flanges com as estruturas modulares.

Prestar especial atención a la compatibilidad de las dimensiones de las ranuras pasacables en la construcción modular.



Retire as partes encaixáveis dos furos de montagem
Cortar la pared de la tapa retroquelada



Retire a parte encaixável do flange
Cortar la tapa



Aplique as inserções rosqueadas
Insertar los insertos roscados



Insira o vedante
Introducir en la ranura la junta de estanqueidad



Una as caixas
Unir las cajas

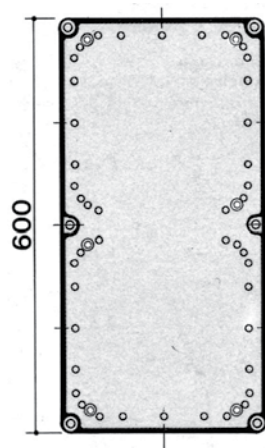
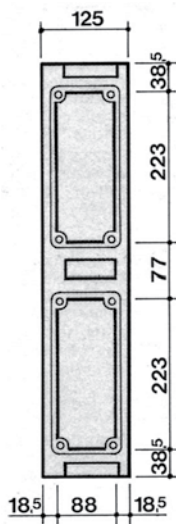
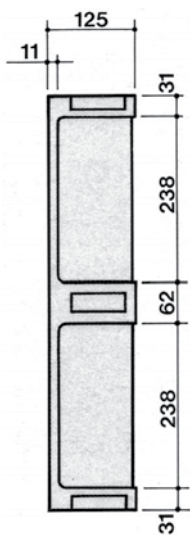
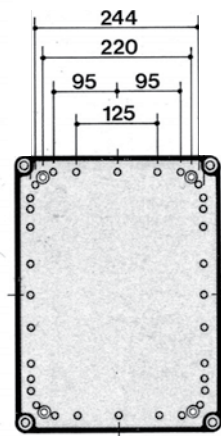
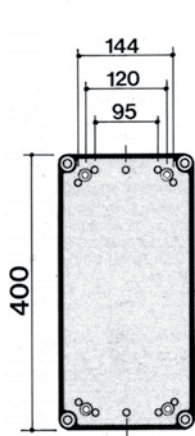
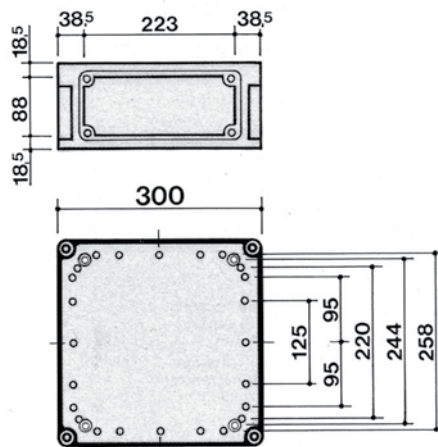
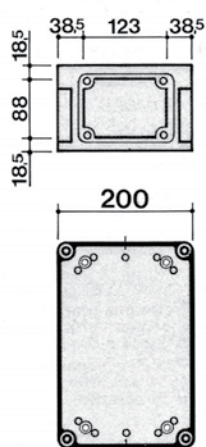
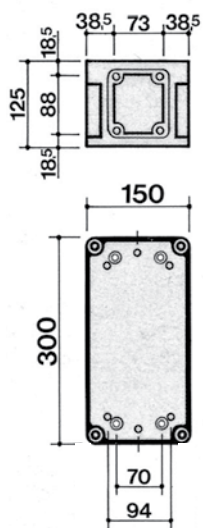


Aplique os parafusos, as porcas e os guias DIN
Instalar los tornillos, tuercas y guías DIN



Dimensões da caixa

Dimensiones Cajas

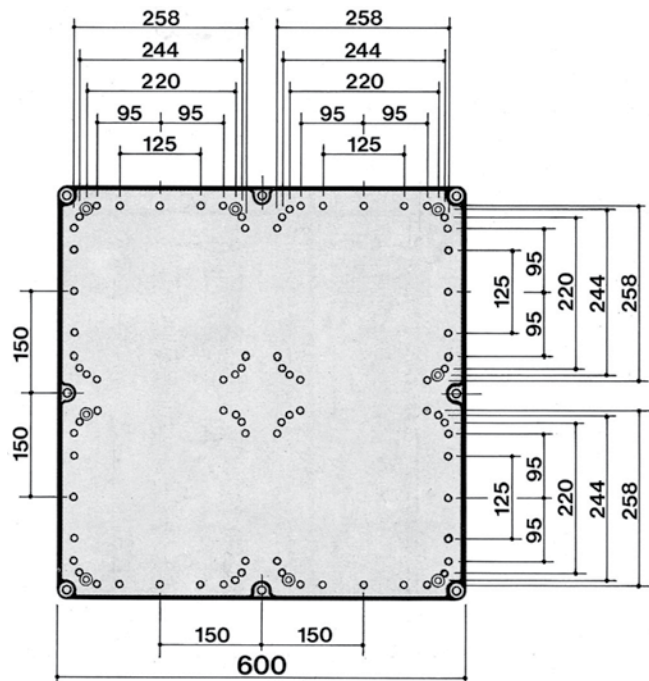
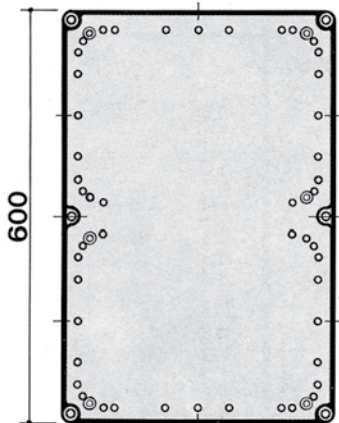
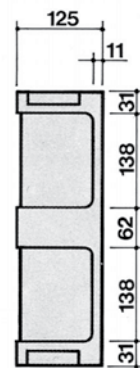
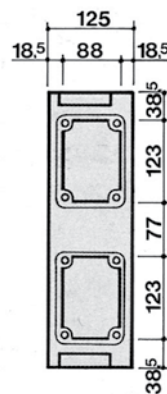
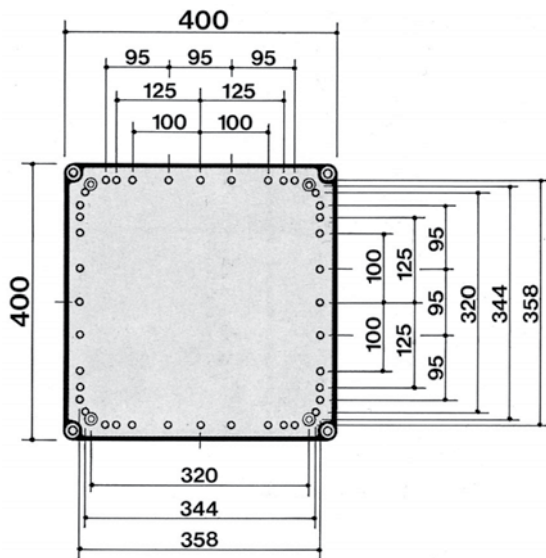
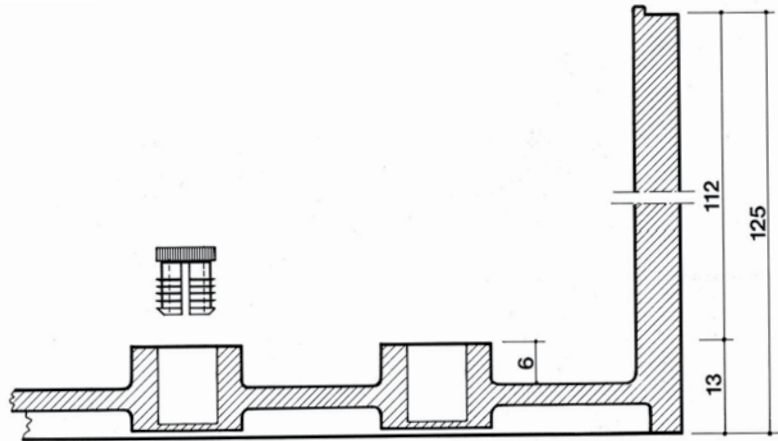


Inserção de metal em furos rosqueáveis

Insertos metálicos con rosca interna

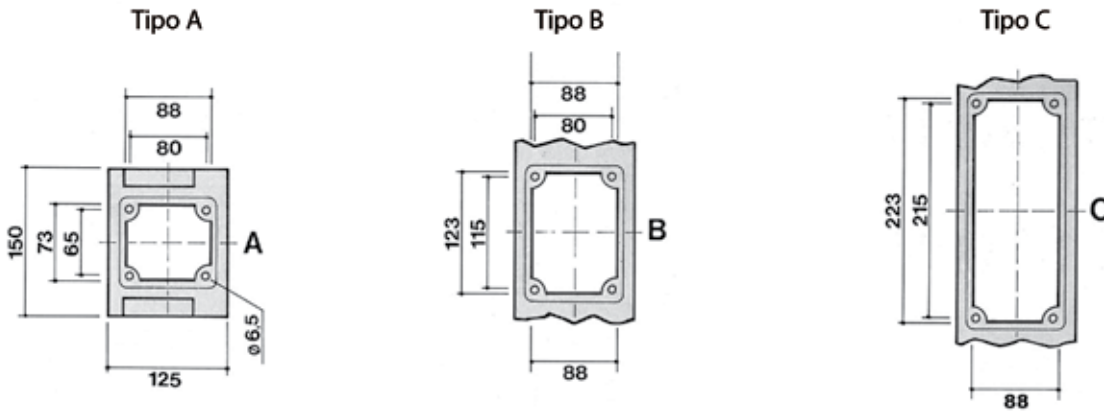
As inserções de metal devem ser fixadas nos furos especiais fornecidos nos fundos de base, empurrando ou martelando. Elas são rosca fêmeas M6 e são usadas para instalação de guias DIN, chapas de fundo, etc e para montagem de equipamentos dentro de caixas.

Se instalan en el fondo de la base presionando o golpeando con un martillo ubicándolos en los taladros para tal efecto. Tienen una rosca interna de M6 y se utilizan para el montaje de guías DIN, placas de montaje, etc., y para el montaje de los equipos en el interior de la caja.



Flange cego

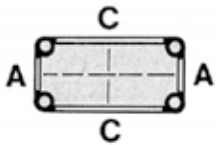
Tapa Ciega Pasacables



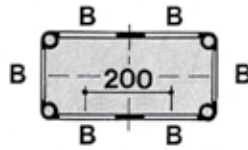
Tipo de flange para as diversas dimensões de base

Tipos de tapas Pasacables para las diversas dimensiones de base

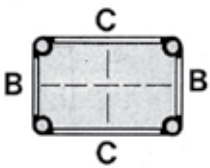
300 x 150 mm



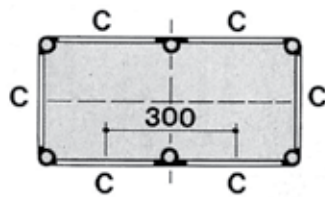
400 x 200 mm



300 x 200 mm

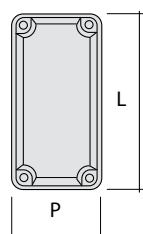


600 x 300 mm

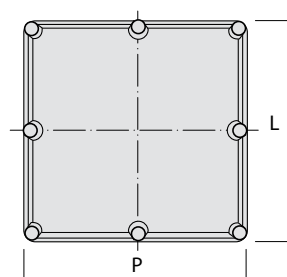
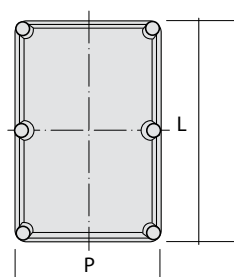
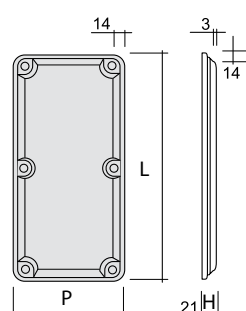
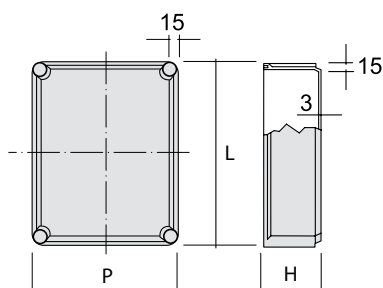


Coberturas para bases
Tapas para bases

Altura (H) 21 mm



Altura (H) 35-70-110 mm

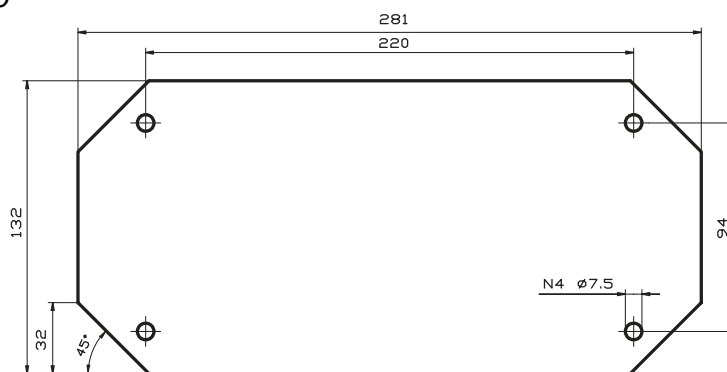


O comprimento (L) e a largura (P) de uma cobertura correspondem às dimensões internas da base associada.
 La longitud (L) y la profundidad (P) de la tapa corresponden a las dimensiones externas de la base específica.

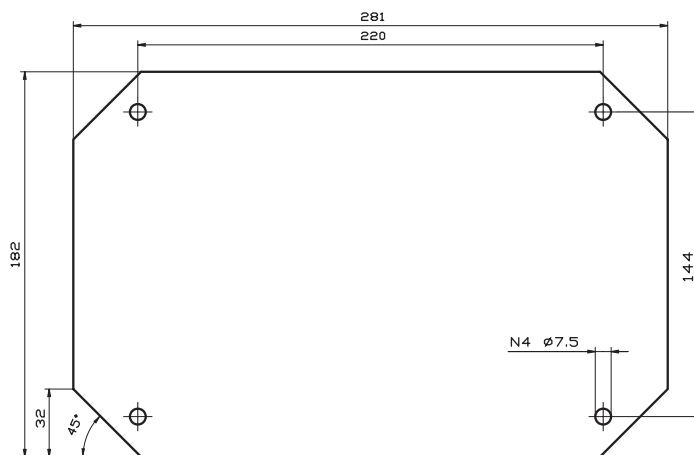
Chapas de fondo

Placa de Montaje a fondo

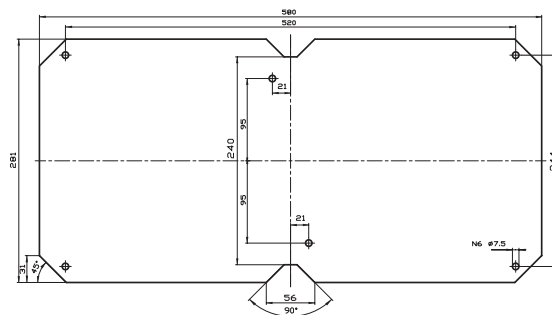
Para tamaño de 300x150 mm
 Para dimensiones 300x150 mm



Para tamaño de 300x200 mm
 Para dimensiones 300x200 mm



Para tamaño de 600x300 mm
 Para dimensiones 600x300 mm



Código	Peso, Kg	Código	Peso, Kg	Código	Peso, Kg	Código	Peso, Kg
R1A46	2,5	R1ZE1061	8	R1ZE442	9	R5CAE10164	59
R1A47	3	R1ZE1062	15,5	R1ZE451	4,9	R5CAE10184	65
R1A48	3,5	R1ZE1081	8,6	R1ZE452	10	R5CAE10204	77
R1A49	4	R1ZE1082	16,5	R1ZE631	5	R5CAE1063	27
R1CE248	0,44	R1ZE1241	8,1	R1ZE632	11	R5CAE1064	37
R1KTB104	24,6	R1ZE1242	16,5	R1ZE641	5,6	R5CAE1083	33
R1KTB105	28,2	R1ZE1251	8,8	R1ZE642	10	R5CAE1263	32
R1KTB106	34	R1ZE1252	17	R1ZE651	6,2	R5CAE1264	40
R1KTB108	38,7	R1ZE1261	9,3	R1ZE652	12	R5CAE1283	38
R1KTB124	28,2	R1ZE1262	17,5	R1ZE661	6,4	R5CAE1284	43
R1KTB125	32,9	R1ZE1281	10,3	R1ZE662	12,5	R5CAE1284S	32
R1KTB126	36,2	R1ZE1282	20,6	R1ZE831	6,1	R5CAE14104	54
R1KTB128	45,2	R1ZE1441	9	R1ZE832	12,5	R5CAE1463	36
R1KTB144	32	R1ZE1442	15,5	R1ZE841	6,4	R5CAE1464	42
R1KTB145	36	R1ZE1451	11	R1ZE842	12,5	R5CAE1483	42
R1KTB146	40	R1ZE1452	20	R1ZE851	6,7	R5CAE1484	48
R1KTB148	47	R1ZE1461	11,5	R1ZE852	14,5	R5CAE16103	50
R1KTB164	34	R1ZE1462	23,5	R1ZE861	7	R5CAE16104S	40
R1KTB165	40	R1ZE1481	12,5	R1ZE862	15	R5CAE1663	39
R1KTB166	43	R1ZE1482	25,5	R1ZE881	8	R5CAE1663S	30
R1KTB168	55	R1ZE1641	10	R1ZE882	15,5	R5CAE1664	43,5
R1KTB33	8,9	R1ZE1642	21,5	R1ZP1038	7,5	R5CAE1683	43,5
R1KTB34	9,6	R1ZE1651	11,5	R1ZP1238	8,5	R5CAE1683S	33
R1KTB35	10,5	R1ZE1652	22,5	R1ZP1638	10	R5CAE1684	53
R1KTB36	13	R1ZE1661	12	R1ZP2038	11,5	R5CAE1684S	36
R1KTB38	16,6	R1ZE1662	23,5	R1ZP638	5,4	R5CAE18104	63
R1KTB43	9,6	R1ZE1681	13	R1ZP838	6,7	R5CAE18105	69
R1KTB44	12,6	R1ZE1682	26,5	R1ZPV1045	7,5	R5CAE18106	79
R1KTB45	15	R1ZE251	2,5	R1ZPV1245	8,6	R5CAE18124	70
R1KTB46	19,5	R1ZE252	5,5	R1ZPV1645	12	R5CAE18124S	46
R1KTB48	21,9	R1ZE261	2,8	R1ZPV645	5	R5CAE18125	73,5
R1KTB63	13,5	R1ZE262	5	R1ZPV845	6,2	R5CAE1863	44
R1KTB64	16,5	R1ZE281	3,3	R5APC1000	36	R5CAE1864	51
R1KTB65	19,5	R1ZE282	6	R5APC1200	38	R5CAE1864X	64
R1KTB66	21,7	R1ZE331	4	R5APC1600	45	R5CAE1865	59
R1KTB68	26,7	R1ZE332	8	R5APC600	22	R5CAE1866	67
R1KTB83	16,7	R1ZE341	4,3	R5APC800	27	R5CAE1866X	79
R1KTB84	19,7	R1ZE342	8,6	R5APV1000	41,5	R5CAE1883	49,5
R1KTB85	23	R1ZE351	5	R5APV1200	43,5	R5CAE1884	55,5
R1KTB86	25,9	R1ZE352	10	R5APV1600	50,5	R5CAE1884X	74
R1KTB88	32,2	R1ZE361	5,3	R5APV600	29	R5CAE1885	59
R1ZE1031	6,2	R1ZE362	10,6	R5APV800	34	R5CAE1886	66
R1ZE1032	12,4	R1ZE381	5,9	R5CAE10104	66	R5CAE20104	68,5
R1ZE1041	7	R1ZE382	11,8	R5CAE10104R	47,72	R5CAE20105	76
R1ZE1042	14	R1ZE431	4,3	R5CAE10104S	38,22	R5CAE20106	84
R1ZE1051	7,5	R1ZE432	8,6	R5CAE10124	48,5	R5CAE20124	77
R1ZE1052	15	R1ZE441	4,6	R5CAE10144	56	R5CAE20125	84,5

Código	Peso, Kg	Código	Peso, Kg	Código	Peso, Kg	Código	Peso, Kg
R5CAE20126	92	R5CDE82120	7,7	R5CPC1600	70	R5CPLE1880	21
R5CAE2063	64,5	R5CDE82120F	8,3	R5CPC600	30	R5CPLE2050	24
R5CAE2065	59,5	R5CDE8280	6,8	R5CPC800	40	R5CPLE2060	25
R5CAE2083	55	R5CDE84120	12,9	R5CPE10160	29	R5CPLE2080	26
R5CAE2084	59	R5CDE84120F	13,3	R5CPE10180	31	R5CPLE2260	30
R5CAE2085	67,5	R5CE0331	5,2	R5CPE10200	24	R5CPME6200	2,5
R5CAE2085X	88,5	R5CE0341	6,75	R5CPE1060	12,7	R5CPME6201	2,5
R5CAE2086	73,5	R5CE0391	4,5	R5CPE1080	16,5	R5CPME6300	3,5
R5CAE8124	44	R5CE0431	6,6	R5CPE12100	21	R5CPME6400	4
R5CAE8144	49	R5CE0432	7,5	R5CPE1260	14	R5CPME6401	4
R5CDE11120	1,8	R5CE0442	9,5	R5CPE1280	17,5	R5CPME6500	5
R5CDE1180	1,5	R5CE0462	12,6	R5CPE14120	32	R5CPME6600	6,5
R5CDE22120	2,6	R5CE0531	8,3	R5CPE14160	41,5	R5CPME6800	8
R5CDE22120C	2,4	R5CE0532	9,2	R5CPE1460	15,5	R5CPME6900	9,5
R5CDE2280	2,2	R5CE0542	11,4	R5CPE1480	23,1	R5CPME8200	3
R5CDE2280C	2,1	R5CE0549	12,5	R5CPE16100	28	R5CPME8201	3
R5CDE31120	2,8	R5CE0552	13,5	R5CPE16120	34	R5CPME8300	4,5
R5CDE32120	3,4	R5CE0642	13	R5CPE1640	15,5	R5CPME8400	6
R5CDE32120C	3,4	R5CE0644	17,1	R5CPE1660	17,5	R5CPME8401	6
R5CDE32120F	3,8	R5CE0649	14,4	R5CPE1680	22	R5CPME8500	7,5
R5CDE3280	2,9	R5CE0664	24,8	R5CPE18100	31,5	R5CPME8600	8
R5CDE3280C	2,8	R5CE0669	20,7	R5CPE18101	36	R5CPME8800	11
R5CDE33120	4,7	R5CE0683	27,9	R5CPE18120	40	R5CPME8900	12
R5CDE33120C	4,7	R5CE0752	18,1	R5CPE1830	12	R5CPMIE6400	5,5
R5CDE33120F	3,8	R5CE0759	20,2	R5CPE1840	14,5	R5CPMIE6600	7,5
R5CDE42120	4,2	R5CE0812	41,4	R5CPE1860	21	R5CPMIE6800	9,5
R5CDE42120C	4,3	R5CE0813	43,2	R5CPE1880	25,5	R5CPMIE8400	7
R5CDE42120F	4,3	R5CE0863	27,5	R5CPE1881	32,5	R5CPMIE8600	9,5
R5CDE4280	3,5	R5CE0864	31	R5CPE20100	34	R5CPMIE8800	12
R5CDE4280C	3,6	R5CE0869	27	R5CPE20101	40	R5CPMTE6400	3
R5CDE43120	5,7	R5CE0883	36,4	R5CPE20120	45	R5CPMTE6600	4
R5CDE43120C	5,7	R5CE0884	40	R5CPE20140	49	R5CPMTE6800	7
R5CDE43120F	6,1	R5CE1013	55,4	R5CPE20160	56	R5CPMTE8400	4
R5CDE44120	6,9	R5CE1063	34,7	R5CPE2030	14,3	R5CPMTE8600	5
R5CDE44120F	7,5	R5CE1064	38,1	R5CPE2040	17	R5CPMTE8800	9
R5CDE52120	5,1	R5CE1069	34,7	R5CPE2060	22	R5CPT1260	10
R5CDE52120C	5,1	R5CE1083	45	R5CPE2080	28,5	R5CPT1280	14
R5CDE52120F	5,4	R5CE1084	46,8	R5CPE22100	32	R5CPT14100	18,5
R5CDE53120	6,5	R5CE12123	78,8	R5CPE22101	43,5	R5CPT1460	11,5
R5CDE53120F	7,4	R5CE1213	56,6	R5CPE2230	15,4	R5CPT1480	14
R5CDE62120	5,9	R5CE1263	34,7	R5CPE2240	17	R5CPT1660	13,5
R5CDE62120F	6,4	R5CE1283	53,1	R5CPE2260	25	R5CPT1680	18
R5CDE6280	5	R5CE1413	72,9	R5CPE2280	28	R5CPT1860	18
R5CDE63120	7,1	R5CE1463	46,8	R5CPFE6100	2	R5CPT1880	19
R5CDE63120F	7,6	R5CE1483	57,6	R5CPFE8100	2,5	R5CPT20100	26
R5CDE64120	10	R5CPC1000	47,5	R5CPLE1850	17	R5CPT2060	16,5
R5CDE64120F	10	R5CPC1200	54	R5CPLE1860	19	R5CPT2080	21

Código	Peso, Kg	Código	Peso, Kg	Código	Peso, Kg	Código	Peso, Kg
R5CPE2280	23,5	R5CPLE1850	17	R5CPE2060	16,5	R5CRE10100	9,5
R5CPE1080	16,5	R5CPLE1860	19	R5CPE2080	21	R5CRE1060	7
R5CPE10100	18,28	R5CPLE1880	21	R5CPE2280	23,5	R5CRE1080	9,5
R5CPE12100	21	R5CPLE2050	24	R5CQE14124	92	R5CRE14120	22
R5CPE1260	14	R5CPLE2060	25	R5CQE14125	97	R5CRE14160	31
R5CPE1280	17,5	R5CPLE2080	26	R5CQE14164	118	R5CRE1460	10
R5CPE14100	24,5	R5CPLE2260	30	R5CQE1464X	51	R5CRE1480	13
R5CPE14120	32	R5CPME6200	2,5	R5CQE1484	66	R5CRE16100	18
R5CPE14160	41,5	R5CPME6201	2,5	R5CQE1485	68	R5CRE16120	24
R5CPE1460	15,5	R5CPME6300	3,5	R5CQE16104	87	R5CRE1640	8,5
R5CPE1480	23,1	R5CPME6400	4	R5CQE16124	98	R5CRE1660	12,5
R5CPE1481	24	R5CPME6401	4	R5CQE16125	102	R5CRE1680	16,5
R5CPE16100	28	R5CPME6500	5	R5CQE16126	105,5	R5CRE18100	19,5
R5CPE16101	31	R5CPME6600	6,5	R5CQE1664	58	R5CRE18120	25
R5CPE16120	34	R5CPME6800	8	R5CQE1665	62	R5CRE1830	7
R5CPE1640	15,5	R5CPME6900	9,5	R5CQE1666	63	R5CRE1840	8,5
R5CPE1660	17,5	R5CPME8200	3	R5CQE1666S	36	R5CRE1860	14
R5CPE1680	22	R5CPME8201	3	R5CQE1684	71	R5CRE1880	16
R5CPE1681	25	R5CPME8300	4,5	R5CQE1685	75	R5CRE20100	22
R5CPE18100	31,5	R5CPME8400	6	R5CQE1686	79	R5CRE20120	28
R5CPE18101	36	R5CPME8401	6	R5CQE18104	91,5	R5CRE20140	34
R5CPE18120	40	R5CPME8500	7,5	R5CQE18105	95	R5CRE20160	40
R5CPE1830	12	R5CPME8600	8	R5CQE18106	100	R5CRE2030	8,5
R5CPE1840	14,5	R5CPME8800	11	R5CQE18124	109	R5CRE2040	9,5
R5CPE1860	21	R5CPME8900	12	R5CQE18125	113,5	R5CRE2060	13,5
R5CPE1880	25,5	R5CPMIE6400	5,5	R5CQE18126	118	R5CRE2080	18
R5CPE1881	32,5	R5CPMIE6600	7,5	R5CQE1844	50	R5CRE22100	25
R5CPE20100	34	R5CPMIE6800	9,5	R5CQE1846	55	R5CRE22120	30
R5CPE20101	40	R5CPMIE8400	7	R5CQE1864	66,5	R5CRE2230	9,5
R5CPE20120	45	R5CPMIE8600	9,5	R5CQE1865	68,5	R5CRE2240	11,5
R5CPE20140	49	R5CPMIE8800	12	R5CQE1865X	62,5	R5CRE2260	15,5
R5CPE20160	56	R5CPMTE6400	3	R5CQE1866	71,5	R5CRE2280	20
R5CPE2030	14,3	R5CPMTE6600	4	R5CQE1866S	38	R5DAE1064X	40,5
R5CPE2040	17	R5CPMTE6800	7	R5CQE1884	77,5	R5DAE1684	73
R5CPE2060	22	R5CPMTE8400	4	R5CQE1885	80,5	R5DAE18104	93
R5CPE2080	28,5	R5CPMTE8600	5	R5CQE1886	84	R5DAE18125	119
R5CPE2081	31,5	R5CPMTE8800	9	R5CQE20104	99	R5DAE1885	87,5
R5CPE22100	32	R5CPTE1260	10	R5CQE20105	103	R5DAE2083	81,5
R5CPE22101	43,5	R5CPTE1280	14	R5CQE20126S	56	R5FRV18	5
R5CPE22120	50	R5CPTE14100	18,5	R5CQE2034S	26	R5FRV20	6,5
R5CPE2230	15,4	R5CPTE1460	11,5	R5CQE2048	64	R5IE16	9
R5CPE2240	17	R5CPTE1480	14	R5CQE2086	90,5	R5IE18	11,5
R5CPE2260	25	R5CPTE1660	13,5	R5CQE2088S	49,5	R5IE26	11
R5CPE2280	31	R5CPTE1680	18	R5CQE22105	109	R5IE28	14,5
R5CPE2281	40	R5CPTE1860	18	R5CQEC1666	89	R5IE43	2,5
R5CPF6100	2	R5CPTE1880	19	R5CQEC1866	98	R5IE44	3
R5CPF8100	2,5	R5CPTE20100	26	R5CQEC2068	101	R5IE46	4,5

Código	Peso, Kg	Código	Peso, Kg	Código	Peso, Kg	Código	Peso, Kg
R5IE53	3	R5MRE22	6	R5PIE22100	42,5	R5TIE2080	18,5
R5IE54	4	R5PA6040	3,5	R5PIE22260	26	R5TIE2280	26,5
R5IE55	4,5	R5PA8040	4	R5PIE22280	31	R5TIE660	4
R5IE64	4,5	R5PCD60	1	R5PN1000	68	R5TIE860	5
R5IE66	6	R5PCD80	1,5	R5PN1200	75	R5TIE861	4,5
R5IE75	5,5	R5PCDF01	1	R5PN1600	95	R5TIEC1880	18,5
R5IE86	7,5	R5PFC64	1,5	R5PN2000	125,5	R5TIEC2080	20
R5KFRE2060	12	R5PFI1840	10	R5PN600	45	R5TM106	14
R5KFRE2080	14,5	R5PFI2040	11	R5PN800	56	R5TM126	16,5
R5KMN14	11,5	R5PFI2050	11,5	R5PRK1	0,5	R5TM43	3
R5KMN16	12,5	R5PFI2080	12	R5PRK10	3	R5TM44	4
R5KMN18	13,5	R5PI5100	5,5	R5PRK11	3,5	R5TM53	4
R5KMN20	15	R5PI520	1,5	R5PRK12	4	R5TM54	5,5
R5KMN22	16,5	R5PI521	1,5	R5PRK2	0,7	R5TM55	6
R5LE1442	12,5	R5PI524	1,5	R5PRK3	1	R5TM64	5,5
R5LE1452	15,5	R5PI530	2	R5PRK4	1,2	R5TM66	8,5
R5LE1642	15	R5PI540	2,5	R5PRK5	1,5	R5TM75	8
R5LE1652	17,5	R5PI541	3	R5PRK6	2	R5TM86	10,5
R5LE1662	23,5	R5PI560	3,5	R5PRK7	2,2	R5TOE60	0,5
R5LE1682	28	R5PI561	3,5	R5PRK8	2,5	R5TOE80	0,8
R5LE18102	45	R5PI580	5	R5PRK9	2,7	RAA07	0,13
R5LE1842	17	R5PI7100	8	R5RE660	5,5	RAA21	0,4
R5LE1852	22,5	R5PI720	2	R5RE860	6,5	RAA24	0,4
R5LE1862	25	R5PI721	2	R5RF1040	5	RAA45	0,42
R5LE1882	35,5	R5PI722	2	R5RF660	3	RAA51	0,45
R5LE20102	47	R5PI730	2,5	R5RF860	4,5	RAA53	1,1
R5LE2042	18	R5PI740	4	R5RL1000	5	RAA54	0,4
R5LE2052	24	R5PI741	4	R5RL600	3	RALA013	0,58
R5LE2062	26,5	R5PI760	5,5	R5RL800	4	RALA08	0,39
R5LE2082	35,5	R5PI761	5	R5SCE65	9	RAMC01	0,14
R5LE22102	53	R5PI780	7	R5SCE85	11	RAMC02	0,6
R5LE2252	25	R5PIE1060	11	R5SCRK01	0,55	RAMC05	0,6
R5LE2262	29,5	R5PIE1080	14,5	R5SFMR01	1,9	RAPF12	0,2
R5LE2282	39,5	R5PIE12100	22	R5TE100	4	RAPF15	0,54
R5LE600	10	R5PIE1280	13	R5TE18	6	RAPF20	0,87
R5LE800	14	R5PIE14100	24	R5TE20	8	RATEV230	6,3
R5LSC80	4	R5PIE1460	16,5	R5TE22	8,5	RATMS01	0,06
R5MRCE10	2,5	R5PIE1480	18,5	R5TE50	1,5	RZCDP11	0,2
R5MRCE12	3	R5PIE16100	28	R5TE60	2	RZCDP22	0,5
R5MRCE14	4,5	R5PIE1660	20	R5TE70	2,5	RZCDP31	0,5
R5MRCE16	5	R5PIE1680	0,92	R5TE80	3	RZCDP32	0,7
R5MRCE18	5,5	R5PIE18100	32,5	R5TIE1660	10,5	RZCDP33	1
R5MRCE20	6	R5PIE1860	20	R5TIE1680	16,5	RZCDP42	1
R5MRCE22	7	R5PIE1880	25	R5TIE1860	11	RZCDP43	1,5
R5MRE16	3	R5PIE20100	36,5	R5TIE1880	17,5	RZCDP44	2,3
R5MRE18	4	R5PIE2060	22	R5TIE20100	25,5	RZCDP52	1,3
R5MRE20	5	R5PIE2080	28,5	R5TIE2060	11,5	RZCDP53	2

Código	Peso, Kg	Código	Peso, Kg	Código	Peso, Kg	Código	Peso, Kg
RZCDP62	1,5	RZDVE2040	7,5	RZPAC80	1,5	RZPCE6600	5
RZCDP63	2,5	RZDVE2050	10	RZPC1000	9,8	RZPCE6800	6,5
RZCDP64	3	RZDVE2060	12,5	RZPC1200	12	RZPCE6900	7
RZCDP82	3,5	RZDVE2080	16	RZPC1600	14	RZPCE81000	11
RZCDP84	4,5	RZDVE2250	11	RZPCDE1840	9	RZPCE8200	2
RZCE200	0,1	RZDVE2260	14	RZPCDE1850	10	RZPCE8300	3,5
RZCE212	0,012	RZDVP18175	2,5	RZPCDE1860	10,5	RZPCE8400	4,5
RZCE213	0,01	RZDVP20250	5	RZPCDE2050	12	RZPCE8500	5,5
RZCE214	0,01	RZDVP20275	5,5	RZPCDE2080	17	RZPCE8600	7
RZCE219	0,012	RZDVP20325	6	RZPCE1060	9,5	RZPCE8800	9
RZCE223	0,012	RZDVP22175	3,5	RZPCE1080	13	RZPCE8900	10,5
RZCE224	0,012	RZDVP22250	5,5	RZPCE1260	13	RZPCPE1010	18
RZCE226	0,016	RZDVP22275	6	RZPCE1280	16,5	RZPCPE106	10,5
RZCE227	0,066	RZDVP22325	6,5	RZPCE14100	24	RZPCPE108	15
RZCE228	0,07	RZFPC60	1,5	RZPCE14120	33	RZPCPE128	18
RZCE230	0,04	RZFPC80	2	RZPCE14160	48	RZPCPE610	10
RZCE233	0,05	RZFPC1000	0,04	RZPCE1460	14	RZPCPE66	7
RZCE234	0,05	RZFPC1200	0,05	RZPCE1480	19	RZPCPE68	9,5
RZCE235	0,045	RZFPC1400	0,06	RZPCE16100	27	RZPCPE810	12,5
RZCE236	0,045	RZFPC1600	0,07	RZPCE16120	41	RZPCPE86	10
RZCE237	0,025	RZFPC400	0,01	RZPCE1640	10,5	RZPCPE88	12
RZCE261	0,014	RZFPC600	0,02	RZPCE1660	16	RZPCSE16120	51
RZCE262	0,012	RZFPC800	0,03	RZPCE1680	22	RZPCSE1680	27,5
RZCPCE10160	27,5	RZFUC104	3,5	RZPCE18100	32	RZPCSE18100	42
RZDGD60	0,36	RZFUC105	4	RZPCE18120	43,5	RZPCSE18120	58
RZDGR60	0,6	RZFUC44	1	RZPCE1840	12	RZPCSE1860	27,5
RZDGR80	0,7	RZFUC64	2	RZPCE1860	18	RZPCSE1880	31
RZDOE6145	1	RZFUC66	3	RZPCE1880	25	RZPCSE20100	44
RZDOE6195	1,5	RZFUC84	3	RZPCE20100	37	RZPCSE20120	63
RZDOE6295	2	RZFUC85	4	RZPCE20120	48,5	RZPCSE20140	71
RZDOE6345	2,5	RZFUC86	4,5	RZPCE20140	56	RZPCSE20160	67
RZDOE6445	3	RZFUC88	6,5	RZPCE20160	61,5	RZPCSE2060	25
RZDOE6545	3,5	RZKE65	0,8	RZPCE2030	9,5	RZPCSE2080	33
RZDOE8145	2	RZKFP01	1,22	RZPCE2040	13,5	RZPCSE22100	68
RZDOE8195	2	RZKRE65	1,4	RZPCE2060	19,5	RZPCSE22120	70
RZDOE8345	3,5	RZKSRE65	1,9	RZPCE2080	25	RZPDF1000	5,1
RZDOE8545	5	RZMPG20	0,27	RZPCE22100	42	RZPDF1200	6,2
RZDSF01	0,41	RZMPG25	0,27	RZPCE22120	57	RZPDF1400	7
RZDSF02	0,68	RZMPG40	0,27	RZPCE2230	11,5	RZPDF1600	8
RZDSL20	0,48	RZMVE18	4	RZPCE2240	14	RZPDF400	2
RZDSL30	0,68	RZMVE20	4,5	RZPCE2260	24	RZPDF600	3
RZDSL40	0,86	RZMVE22	5	RZPCE2280	30	RZPDF800	4,1
RZDVE1650	6	RZPAC100	2	RZPCE61000	7	RZPDL400	1,5
RZDVE1840	7	RZPAC120	2,5	RZPCE6200	1,5	RZPDL500	2
RZDVE1850	9	RZPAC160	3,5	RZPCE6300	2,5	RZPDL600	3
RZDVE1860	11,5	RZPAC40	0,5	RZPCE6400	3,5	RZPDL800	3,5
RZDVE1880	15,5	RZPAC60	1	RZPCE6500	4	RZPDV14	4

Código	Peso, Kg
RZPDV16	4,5
RZPDV18	5
RZPDV20	5,5
RZPDV22	6
RZPIE14	4
RZPIE16	4,5
RZPIE18	5
RZPIE20	5,5
RZPIE22	6
RZPLE400	1,5
RZPLE500	1,8
RZPLE600	2
RZPLE800	2,5
RZPPM1200	6,5
RZPPM1600	9
RZPPM600	3,5
RZPSP20120	40
RZPSP2080	25
RZRPC100	4
RZRPC120	5
RZRPC140	6
RZRPC160	7
RZRPC60	2,5
RZRPC80	3
RZS100	1
RZS120	1
RZS140	1
RZS50	0,5
RZS60	0,5
RZS70	0,5
RZS80	0,5
RZTFE1400	4,5
RZTLE400	0,5
RZTLE500	1
RZTLE600	1
RZTLE800	2
RZTTE1000	3,5
RZTTE1200	3,5
RZTTE600	2
RZTTE800	3

Código	Pag.	Código	Pag.	Código	Pag.	Código	Pag.	Código	Pag.
54520	377	R1KTB46	22, 23, 24, 25	R1ZE342	102	R1ZE1482	102	R5APC1200	310
54525	377	R1KTB48	22, 23, 24, 25	R1ZE351	102	R1ZE1641	92, 102	R5APC1600	310
54532	377	R1KTB63	22, 23, 24, 25	R1ZE352	102	R1ZE1642	92, 102	R5APV600	313
54540	377	R1KTB64	22, 23, 24, 25	R1ZE361	102	R1ZE1651	102	R5APV800	313
501001	376	R1KTB65	22, 23, 24, 25	R1ZE362	102	R1ZE1652	102	R5APV1000	313
501002	376	R1KTB66	22, 23, 24, 25	R1ZE381	102	R1ZE1661	102	R5APV1200	313
501003	376	R1KTB68	22, 23, 24, 25	R1ZE382	102	R1ZE1662	102	R5APV1600	313
501007	377	R1KTB83	23, 24, 25	R1ZE431	102	R1ZE1681	102	R5CAE1063	76, 84
501010	377	R1KTB84	22, 23, 24, 25	R1ZE432	102	R1ZE1682	102	R5CAE1063R	76, 82
501012	377	R1KTB85	22, 23, 24, 25	R1ZE441	102	R1ZE1841	92, 102	R5CAE1063S	76, 80
501013	377	R1KTB86	22, 23, 24, 25	R1ZE442	102	R1ZE1842	92, 102	R5CAE1063X	76, 86
501014	377	R1KTB88	23, 24, 25	R1ZE451	102	R1ZE2041	92, 102	R5CAE1064	76, 84
502001	376	R1KTB104	22, 23, 24, 25	R1ZE452	102	R1ZE2042	92, 102	R5CAE1064R	76, 82
502002	376	R1KTB105	22, 23, 24, 25	R1ZE631	102	R1ZE2044	92, 102	R5CAE1064S	76, 80
502003	376	R1KTB106	22, 23, 24, 25	R1ZE632	102	R1ZE2042	92, 102	R5CAE1064X	76, 86
503310	378	R1KTB108	23, 24, 25	R1ZE641	102	R1ZE2042	92, 102	R5CAE1083	76, 84
503320	378	R1KTB124	22, 23, 24, 25	R1ZE642	102	R1ZE2042	92, 102	R5CAE1083R	76, 82
503330	378	R1KTB125	22, 23, 24, 25	R1ZE651	102	R1ZE2042	92, 102	R5CAE1083S	76, 80
503420	378	R1KTB126	22, 23, 24, 25	R1ZE652	102	R1ZE2042	92, 102	R5CAE1083X	76, 86
503430	378	R1KTB128	23, 24, 25	R1ZE661	60, 102	R1ZE2042	92, 102	R5CAE1084	76, 84
503440	378	R1KTB144	24, 25	R1ZE662	60, 102	R1ZE2042	92, 102	R5CAE1084R	76, 82
503630	378	R1KTB145	24, 25	R1ZE831	102	R1ZE2042	92, 102	R5CAE1084S	76, 80
503640	378	R1KTB146	24, 25	R1ZE832	102	R1ZE2042	92, 102	R5CAE1084X	76, 86
503660	378	R1KTB148	24, 25	R1ZE841	102	R1ZE2042	92, 102	R5CAE1263	76, 84
531210	374	R1KTB164	22, 24, 25	R1ZE842	102	R1ZE2042	92, 102	R5CAE1263R	76, 82
531211	374	R1KTB165	22, 24, 25	R1ZE851	102	R1ZE2042	92, 102	R5CAE1263S	76, 80
531310	374	R1KTB166	24, 25	R1ZE852	102	R1ZE2042	92, 102	R5CAE1263X	76, 86
531311	374	R1KTB168	24, 25	R1ZE861	60, 102	R1ZE2042	92, 102	R5CAE1264	76, 84
532210	374	R1TSE01	138	R1ZE862	60, 102	R1ZE2042	92, 102	R5CAE1264R	76, 82
532211	374	R1TSE03	138	R1ZE881	102	R1ZE2042	92, 102	R5CAE1264S	76, 80
532310	374	R1ZAE41	104	R1ZE882	102	R1ZE2042	92, 102	R5CAE1264X	76, 86
532311	374	R1ZAE42	104	R1ZE1031	102	R1ZE2042	92, 102	R5CAE1283	76, 84
542210	374	R1ZAE51	104	R1ZE1032	102	R1ZE2042	92, 102	R5CAE1283R	76, 82
542211	374	R1ZAE52	104	R1ZE1041	102	R1ZE2042	92, 102	R5CAE1283S	76, 80
542310	374	R1ZAE61	104	R1ZE1042	102	R1ZE2042	92, 102	R5CAE1283X	76, 86
542311	374	R1ZAE62	104	R1ZE1051	102	R1ZE2042	92, 102	R5CAE1284	76, 84
563210	374	R1ZAE81	104	R1ZE1052	102	R1ZE2042	92, 102	R5CAE1284R	76, 82
563310	374	R1ZE251	102	R1ZE1061	102	R1ZE2042	92, 102	R5CAE1284S	76, 80
R1A46	105	R1ZE252	102	R1ZE1062	102	R1ZE2042	92, 102	R5CAE1284X	76, 86
R1A47	105	R1ZE261	102	R1ZE1081	102	R1ZE2042	92, 102	R5CAE1463	76, 84
R1A48	105	R1ZE262	102	R1ZE1082	102	R1ZE2042	92, 102	R5CAE1463R	76, 82
R1A49	105	R1ZE281	102	R1ZE1241	92, 102	R1ZE2042	92, 102	R5CAE1463S	76, 80
R1CE248	116	R1ZE282	102	R1ZE1242	92, 102	R1ZE2042	92, 102	R5CAE1463X	76, 86
R1KTB33	22, 23, 24, 25	R1ZE331	102	R1ZE1251	102	R1ZE2042	92, 102	R5CAE1464	76, 84
R1KTB34	22, 23, 24, 25	R1ZE332	102	R1ZE1252	102	R1ZE2042	92, 102	R5CAE1464R	76, 82
R1KTB35	22, 23, 24, 25	R1ZE341	102	R1ZE1261	102	R1ZE2042	92, 102	R5CAE1464S	76, 80
R1KTB36	22, 23, 24, 25			R1ZE1262	102	R1ZE2042	92, 102	R5CAE1464X	76, 86
R1KTB38	22, 23, 24, 25			R1ZE1281	102	R5AF0331	345	R5CAE1483	76, 84
R1KTB43	22, 23, 24, 25			R1ZE1282	102	R5AF0341	345	R5CAE1483R	76, 82
R1KTB44	22, 23, 24, 25			R1ZE1441	92, 102	R5AF0431	345	R5CAE1483S	76, 80
R1KTB45	22, 23, 24, 25			R1ZE1442	92, 102	R5AF0441	345	R5CAE1483X	76, 86
				R1ZE1451	102	R5AF0451	345	R5CAE1484	76, 84
				R1ZE1452	102	R5AF0541	345	R5CAE1484R	76, 82
				R1ZE1461	102	R5AF0551	345	R5CAE1484S	76, 80
				R1ZE1462	102	R5APC600	310	R5CAE1484X	76, 86
				R1ZE1481	102	R5APC800	310	R5CAE1663	76, 84
						R5APC1000	310		

Código	Pag.	Código	Pag.	Código	Pag.	Código	Pag.	Código	Pag.
R5CAE1663R	76, 82	R5CAE1886S	78, 81	R5CAE8204R	90	R5CAE12640X	76, 86	R5CAE16840	76, 84
R5CAE1663S	76, 80	R5CAE1886V	78, 88	R5CAE8204S	90	R5CAE12830	76, 84	R5CAE16840R	76, 82
R5CAE1663V	76, 88	R5CAE1886X	78, 87	R5CAE10103	76, 84	R5CAE12830R	76, 82	R5CAE16840S	76, 80
R5CAE1663X	76, 86	R5CAE2063	78, 85	R5CAE10103R	76, 82	R5CAE12830S	76, 80	R5CAE16840V	76, 88
R5CAE1664	76, 84	R5CAE2063R	78, 83	R5CAE10103S	76, 80	R5CAE12830X	76, 86	R5CAE16840X	76, 86
R5CAE1664R	76, 82	R5CAE2063S	78, 81	R5CAE10103X	76, 86	R5CAE12840	76, 84	R5CAE18104	78, 85
R5CAE1664S	76, 80	R5CAE2063V	78, 88	R5CAE10104	76, 84	R5CAE12840R	76, 82	R5CAE18104R	78, 83
R5CAE1664V	76, 88	R5CAE2063X	78, 87	R5CAE10104R	76, 82	R5CAE12840S	76, 80	R5CAE18104S	78, 81
R5CAE1664X	76, 86	R5CAE2064	78, 85	R5CAE10104S	76, 80	R5CAE12840X	76, 86	R5CAE18104X	78, 87
R5CAE1683	76, 84	R5CAE2064R	78, 83	R5CAE10104X	76, 86	R5CAE14103	76, 84	R5CAE18105	78, 85
R5CAE1683R	76, 82	R5CAE2064S	78, 81	R5CAE10124	90	R5CAE14103R	76, 82	R5CAE18105R	78, 83
R5CAE1683S	76, 80	R5CAE2064V	78, 88	R5CAE10124R	90	R5CAE14103S	76, 80	R5CAE18105S	78, 81
R5CAE1683V	76, 88	R5CAE2064X	78, 87	R5CAE10124S	90	R5CAE14103X	76, 86	R5CAE18105X	78, 87
R5CAE1683X	76, 86	R5CAE2065	78, 85	R5CAE10144	90	R5CAE14104	76, 84	R5CAE18106	78, 85
R5CAE1684	76, 84	R5CAE2065R	78, 83	R5CAE10144R	90	R5CAE14104R	76, 82	R5CAE18106R	78, 83
R5CAE1684R	76, 82	R5CAE2065S	78, 81	R5CAE10144S	90	R5CAE14104S	76, 80	R5CAE18106S	78, 81
R5CAE1684S	76, 80	R5CAE2065V	78, 88	R5CAE10164	90	R5CAE14104X	76, 86	R5CAE18106X	78, 87
R5CAE1684V	76, 88	R5CAE2065X	78, 87	R5CAE10164R	90	R5CAE14630	76, 84	R5CAE18124	78, 85
R5CAE1684X	76, 86	R5CAE2066	78, 85	R5CAE10164S	90	R5CAE14630R	76, 82	R5CAE18124R	78, 83
R5CAE1863	78, 85	R5CAE2066R	78, 83	R5CAE10184	90	R5CAE14630S	76, 80	R5CAE18124S	78, 81
R5CAE1863R	78, 83	R5CAE2066S	78, 81	R5CAE10184R	90	R5CAE14630X	76, 86	R5CAE18124X	78, 87
R5CAE1863S	78, 81	R5CAE2066V	78, 88	R5CAE10184S	90	R5CAE14640	76, 84	R5CAE18125	78, 85
R5CAE1863V	78, 88	R5CAE2066X	78, 87	R5CAE10204	90	R5CAE14640R	76, 82	R5CAE18125R	78, 83
R5CAE1863X	78, 87	R5CAE2083	78, 85	R5CAE10204R	90	R5CAE14640S	76, 80	R5CAE18125S	78, 81
R5CAE1864	78, 85	R5CAE2083R	78, 83	R5CAE10204S	90	R5CAE14640X	76, 86	R5CAE18125X	78, 87
R5CAE1864R	78, 83	R5CAE2083S	78, 81	R5CAE10630	76, 84	R5CAE14830	76, 84	R5CAE18126	78, 85
R5CAE1864S	78, 81	R5CAE2083V	78, 88	R5CAE10630R	76, 82	R5CAE14830R	76, 82	R5CAE18126R	78, 83
R5CAE1864V	78, 88	R5CAE2083X	78, 87	R5CAE10630S	76, 80	R5CAE14830S	76, 80	R5CAE18126S	78, 81
R5CAE1864X	78, 87	R5CAE2084	78, 85	R5CAE10630X	76, 86	R5CAE14830X	76, 86	R5CAE18126X	78, 87
R5CAE1865	78, 85	R5CAE2084R	78, 83	R5CAE10640	76, 84	R5CAE14840	76, 84	R5CAE18630	78, 85
R5CAE1865R	78, 83	R5CAE2084S	78, 81	R5CAE10640R	76, 82	R5CAE14840R	76, 82	R5CAE18630R	78, 83
R5CAE1865S	78, 81	R5CAE2084V	78, 88	R5CAE10640S	76, 80	R5CAE14840S	76, 80	R5CAE18630S	78, 81
R5CAE1865V	78, 88	R5CAE2084X	78, 87	R5CAE10640X	76, 86	R5CAE14840X	76, 86	R5CAE18630V	78, 88
R5CAE1865X	78, 87	R5CAE2085	78, 85	R5CAE10830	76, 84	R5CAE16103	76, 84	R5CAE18630X	78, 87
R5CAE1866	78, 85	R5CAE2085R	78, 83	R5CAE10830R	76, 82	R5CAE16103R	76, 82	R5CAE18640	78, 85
R5CAE1866R	78, 83	R5CAE2085S	78, 81	R5CAE10830S	76, 80	R5CAE16103S	76, 80	R5CAE18640R	78, 83
R5CAE1866S	78, 81	R5CAE2085V	78, 88	R5CAE10830X	76, 86	R5CAE16103X	76, 86	R5CAE18640S	78, 81
R5CAE1866V	78, 88	R5CAE2085X	78, 87	R5CAE10840	76, 84	R5CAE16104	76, 84	R5CAE18640V	78, 88
R5CAE1866X	78, 87	R5CAE2086	78, 85	R5CAE10840R	76, 82	R5CAE16104R	76, 82	R5CAE18640X	78, 87
R5CAE1883	78, 85	R5CAE2086R	78, 83	R5CAE10840S	76, 80	R5CAE16104S	76, 80	R5CAE18650	78, 85
R5CAE1883R	78, 83	R5CAE2086S	78, 81	R5CAE10840X	76, 86	R5CAE16104X	76, 86	R5CAE18650R	78, 83
R5CAE1883S	78, 81	R5CAE2086V	78, 88	R5CAE12103	76, 84	R5CAE16630	76, 84	R5CAE18650S	78, 81
R5CAE1883V	78, 88	R5CAE2086X	78, 87	R5CAE12103R	76, 82	R5CAE16630R	76, 82	R5CAE18650V	78, 88
R5CAE1883X	78, 87	R5CAE8124	90	R5CAE12103S	76, 80	R5CAE16630S	76, 80	R5CAE18650X	78, 87
R5CAE1884	78, 85	R5CAE8124R	90	R5CAE12103X	76, 86	R5CAE16630V	76, 88	R5CAE18660	78, 85
R5CAE1884R	78, 83	R5CAE8124S	90	R5CAE12104	76, 84	R5CAE16630X	76, 86	R5CAE18660R	78, 83
R5CAE1884S	78, 81	R5CAE8144	90	R5CAE12104R	76, 82	R5CAE16640	76, 84	R5CAE18660S	78, 81
R5CAE1884V	78, 88	R5CAE8144R	90	R5CAE12104S	76, 80	R5CAE16640R	76, 82	R5CAE18660V	78, 88
R5CAE1884X	78, 87	R5CAE8144S	90	R5CAE12104X	76, 86	R5CAE16640S	76, 80	R5CAE18660X	78, 87
R5CAE1885	78, 85	R5CAE8164	90	R5CAE12630	76, 84	R5CAE16640V	76, 88	R5CAE18830	78, 85
R5CAE1885R	78, 83	R5CAE8164R	90	R5CAE12630R	76, 82	R5CAE16640X	76, 86	R5CAE18830R	78, 83
R5CAE1885S	78, 81	R5CAE8164S	90	R5CAE12630S	76, 80	R5CAE16830	76, 84	R5CAE18830S	78, 81
R5CAE1885V	78, 88	R5CAE8184	90	R5CAE12630X	76, 86	R5CAE16830R	76, 82	R5CAE18830V	78, 88
R5CAE1885X	78, 87	R5CAE8184R	90	R5CAE12640	76, 84	R5CAE16830S	76, 80	R5CAE18830X	78, 87
R5CAE1886	78, 85	R5CAE8184S	90	R5CAE12640R	76, 82	R5CAE16830V	76, 88	R5CAE18840	78, 85
R5CAE1886R	78, 83	R5CAE8204	90	R5CAE12640S	76, 80	R5CAE16830X	76, 86	R5CAE18840R	78, 83

Código	Pag.	Código	Pag.	Código	Pag.	Código	Pag.	Código	Pag.
R5CAE18840S	78, 81	R5CDE22120C	292	R5CE0664	268	R5CEXD1262	272	R5CPE8200	91
R5CAE18840V	78, 88	R5CDE31120	292	R5CE0669	268	R5CLE0331	282	R5CPE10100	110
R5CAE18840X	78, 87	R5CDE32120	292	R5CE0683	270	R5CLE0341	282	R5CPE10120	91
R5CAE18850	78, 85	R5CDE32120C	292	R5CE0752	268	R5CLE0391	282	R5CPE10140	91
R5CAE18850R	78, 83	R5CDE32120F	294	R5CE0759	268	R5CLE0431	282	R5CPE10160	91
R5CAE18850S	78, 81	R5CDE33120	292	R5CE0812	270	R5CLE0432	282	R5CPE10180	91
R5CAE18850V	78, 88	R5CDE33120C	292	R5CE0813	270	R5CLE0442	282	R5CPE10200	91
R5CAE18850X	78, 87	R5CDE33120F	294	R5CE0863	268	R5CLE0462	282	R5CPE12100	110
R5CAE18860	78, 85	R5CDE42120	292	R5CE0864	268	R5CLE0531	282	R5CPE14100	110
R5CAE18860R	78, 83	R5CDE42120C	292	R5CE0869	268	R5CLE0532	282	R5CPE14120	110
R5CAE18860S	78, 81	R5CDE42120F	294	R5CE0883	268	R5CLE0542	282	R5CPE14160	110
R5CAE18860V	78, 88	R5CDE43120	292	R5CE0884	268	R5CLE0549	282	R5CPE16100	110
R5CAE18860X	78, 87	R5CDE43120C	292	R5CE1013	270	R5CLE0552	282	R5CPE16101	111
R5CAE20104	78, 85	R5CDE43120F	294	R5CE1063	268	R5CLE0642	282	R5CPE16120	110
R5CAE20104R	78, 83	R5CDE44120	292	R5CE1064	268	R5CLE0649	282	R5CPE18100	110
R5CAE20104S	78, 81	R5CDE44120F	294	R5CE1069	268	R5CLE0669	282	R5CPE18101	111
R5CAE20104X	78, 87	R5CDE52120	292	R5CE1083	268	R5CLE0752	282	R5CPE18120	110
R5CAE20105	78, 85	R5CDE52120C	292	R5CE1084	268	R5CLE0759	282	R5CPE20100	110
R5CAE20105R	78, 83	R5CDE52120F	294	R5CE1213	270	R5CLE0863	282	R5CPE20101	111
R5CAE20105S	78, 81	R5CDE53120	292	R5CE1263	268	R5CLE0869	282	R5CPE20120	110
R5CAE20105X	78, 87	R5CDE53120F	294	R5CE1264	268	R5CLE0883	282	R5CPE20140	110
R5CAE20106	78, 85	R5CDE62120	292	R5CE1283	268	R5CPC600	309	R5CPE20160	110
R5CAE20106R	78, 83	R5CDE62120F	294	R5CE1284	268	R5CPC800	309	R5CPE22100	110
R5CAE20106S	78, 81	R5CDE63120	292	R5CE1413	270	R5CPC1000	309	R5CPE22101	111
R5CAE20106X	78, 87	R5CDE63120F	294	R5CE1463	268	R5CPC1200	309	R5CPE22120	110
R5CAE20124	78, 85	R5CDE64120	292	R5CE1483	268	R5CPC1600	309	R5CPFE6100	145
R5CAE20124R	78, 83	R5CDE64120F	294	R5CE12123	270	R5CPE1060	110	R5CPFE8100	145
R5CAE20124S	78, 81	R5CDE82120	292	R5CECM0442	68	R5CPE1080	110	R5CPLE1850	112
R5CAE20124X	78, 87	R5CDE82120F	294	R5CECM0642	68	R5CPE1260	110	R5CPLE1860	112
R5CAE20125	78, 85	R5CDE84120	292	R5CECM0669	68	R5CPE1280	110	R5CPLE1880	112
R5CAE20125R	78, 83	R5CDE84120F	294	R5CEX0432	271	R5CPE1460	110	R5CPLE2050	112
R5CAE20125S	78, 81	R5CEM33120	68	R5CEX0442	271	R5CPE1480	110	R5CPLE2060	112
R5CAE20125X	78, 87	R5CEM53120	68	R5CEX0462	271	R5CPE1481	111	R5CPLE2080	112
R5CAE20126	78, 85	R5CE221	276, 285, 302, 318	R5CEX0532	271	R5CPE1640	110	R5CPLE2250	112
R5CAE20126R	78, 83	R5CE223	276, 285, 302, 318	R5CEX0542	271	R5CPE1660	110	R5CPLE2260	112
R5CAE20126S	78, 81	R5CE224	276, 285, 302, 318	R5CEX0549	271	R5CPE1680	110	R5CPLE2280	112
R5CAE20126X	78, 87	R5CE226	276, 285, 302, 318	R5CEX0552	271	R5CPE1681	111	R5CPME6200	145
R5CC600	315	R5CE261	276, 285, 302, 318	R5CEX0642	271	R5CPE1830	110	R5CPME6201	145
R5CC800	315	R5CE0331	268	R5CEX0649	271	R5CPE1840	110	R5CPME6300	145
R5CC1000	315	R5CE0341	268	R5CEX0664	271	R5CPE1860	110	R5CPME6400	145
R5CC1200	315	R5CE0391	268	R5CEX0669	271	R5CPE1880	110	R5CPME6401	145
R5CC1600	315	R5CE0431	268	R5CEX0752	271	R5CPE1881	111	R5CPME6500	145
R5CDE1180	292	R5CE0432	268	R5CEX0759	271	R5CPE2030	110	R5CPME6600	145
R5CDE2280	292	R5CE0442	268	R5CEX0863	271	R5CPE2040	110	R5CPME6800	145
R5CDE2280C	292	R5CE0462	268	R5CEX0864	271	R5CPE2060	110	R5CPME6900	145
R5CDE2980	292	R5CE0531	268	R5CEX0869	271	R5CPE2080	110	R5CPME8200	145
R5CDE3180	292	R5CE0532	268	R5CEX1063	271	R5CPE2081	111	R5CPME8201	145
R5CDE3280	292	R5CE0542	268	R5CEX1069	271	R5CPE2230	110	R5CPME8300	145
R5CDE3280C	292	R5CE0549	268	R5CEX1083	271	R5CPE2240	110	R5CPME8400	145
R5CDE4280	292	R5CE0552	268	R5CEX1084	271	R5CPE2260	110	R5CPME8401	145
R5CDE4280C	292	R5CE0642	268	R5CEX1263	271	R5CPE2280	110	R5CPME8500	145
R5CDE6280	292	R5CE0644	268	R5CEX1264	271	R5CPE2281	111	R5CPME8600	145
R5CDE8280	292	R5CE0649	268	R5CEX1283	271	R5CPE8120	91	R5CPME8800	145
R5CDE9180	292	R5CE0662	272	R5CEXD0662	272	R5CPE8140	91	R5CPME8900	145
R5CDE11120	292	R5CE0664	272	R5CEXD0862	272	R5CPE8160	91	R5CPME6400	146
R5CDE22120	292	R5CE0669	272	R5CEXD1062	272	R5CPE8180	91	R5CPME6600	146

Código	Pag.	Código	Pag.	Código	Pag.	Código	Pag.	Código	Pag.
R5CPMIE6800	146	R5CQE1484X	14, 36	R5CQE1838	16, 33, 124	R5CQE1885V	16, 38	R5CQE2065X	18, 37
R5CPMIE8400	146	R5CQE1485	14, 33	R5CQE1838R	16, 30	R5CQE1885X	16, 36	R5CQE2066	18, 34
R5CPMIE8600	146	R5CQE1485R	14, 30	R5CQE1838S	16, 27, 124	R5CQE1886	16, 34	R5CQE2066R	18, 31
R5CPMIE8800	146	R5CQE1485S	14, 27	R5CQE1843	16, 33	R5CQE1886R	16, 31	R5CQE2066S	18, 28
R5CPMTE6400	146	R5CQE1485X	14, 36	R5CQE1843R	16, 30	R5CQE1886S	16, 28	R5CQE2066V	18, 38
R5CPMTE6600	146	R5CQE1644	14, 33	R5CQE1843S	16, 27	R5CQE1886V	16, 38	R5CQE2066X	18, 37
R5CPMTE6800	146	R5CQE1644R	14, 30	R5CQE1844	16, 33, 124	R5CQE1886X	16, 36	R5CQE2068	18, 34
R5CPMTE8400	146	R5CQE1644S	14, 27	R5CQE1844R	16, 30	R5CQE1888	16, 34	R5CQE2068R	18, 31
R5CPMTE8600	146	R5CQE1645	14, 33	R5CQE1844S	16, 27, 124	R5CQE1888R	16, 31	R5CQE2068S	18, 28
R5CPMTE8800	146	R5CQE1645R	14, 30	R5CQE1845	16, 33, 124	R5CQE1888S	16, 28	R5CQE2068V	18, 38
R5CPTE1060	113	R5CQE1645S	14, 27	R5CQE1845R	16, 30	R5CQE1888V	16, 38	R5CQE2068X	18, 37
R5CPTE1080	113	R5CQE1646	14, 33	R5CQE1845S	16, 27, 124	R5CQE1888X	16, 36	R5CQE2083	18, 35
R5CPTE1260	113	R5CQE1646R	14, 30	R5CQE1846	16, 33, 124	R5CQE2033	18, 34	R5CQE2083R	18, 31
R5CPTE1280	113	R5CQE1646S	14, 27	R5CQE1846R	16, 30	R5CQE2033R	18, 31	R5CQE2083S	18, 28
R5CPTE1460	113	R5CQE1664	14, 33	R5CQE1846S	16, 27, 124	R5CQE2033S	18, 28	R5CQE2083V	18, 38
R5CPTE1480	113	R5CQE1664R	14, 30	R5CQE1848	16, 33, 124	R5CQE2034	18, 34, 124	R5CQE2083X	18, 37
R5CPTE1660	113	R5CQE1664S	14, 27	R5CQE1848R	16, 30	R5CQE2034R	18, 31	R5CQE2084	18, 35
R5CPTE1680	113	R5CQE1664V	14, 38	R5CQE1848S	16, 27, 124	R5CQE2034S	18, 28, 124	R5CQE2084R	18, 31
R5CPTE1860	113	R5CQE1664X	14, 36	R5CQE1863	16, 34	R5CQE2035	18, 34, 124	R5CQE2084S	18, 28
R5CPTE1880	113	R5CQE1665	14, 33	R5CQE1863R	16, 30	R5CQE2035R	18, 31	R5CQE2084V	18, 38
R5CPTE2060	113	R5CQE1665R	14, 30	R5CQE1863S	16, 27	R5CQE2035S	18, 28, 124	R5CQE2084X	18, 37
R5CPTE2080	113	R5CQE1665S	14, 27	R5CQE1863V	16, 38	R5CQE2036	18, 34, 124	R5CQE2085	18, 35
R5CPTE2260	113	R5CQE1665V	14, 38	R5CQE1863X	16, 36	R5CQE2036R	18, 31	R5CQE2085R	18, 31
R5CPTE2280	113	R5CQE1665X	14, 36	R5CQE1864	16, 34	R5CQE2036S	18, 28, 124	R5CQE2085S	18, 28
R5CPTE10100	113	R5CQE1666	14, 33	R5CQE1864R	16, 30	R5CQE2038	18, 34, 124	R5CQE2085V	18, 38
R5CPTE12100	113	R5CQE1666R	14, 30	R5CQE1864S	16, 27	R5CQE2038R	18, 31	R5CQE2085X	18, 37
R5CPTE14100	113	R5CQE1666S	14, 27	R5CQE1864V	16, 38	R5CQE2038S	18, 28, 124	R5CQE2086	18, 35
R5CPTE16100	113	R5CQE1666V	14, 38	R5CQE1864X	16, 36	R5CQE2043	18, 34	R5CQE2086R	18, 31
R5CPTE18100	113	R5CQE1666X	14, 36	R5CQE1865	16, 34	R5CQE2043R	18, 31	R5CQE2086S	18, 28
R5CPTE18120	113	R5CQE1684	14, 33	R5CQE1865R	16, 30	R5CQE2043S	18, 28	R5CQE2086V	18, 38
R5CPTE20100	113	R5CQE1684R	14, 30	R5CQE1865S	16, 27	R5CQE2044	18, 34, 124	R5CQE2086X	18, 37
R5CPTE20120	113	R5CQE1684S	14, 27	R5CQE1865V	16, 38	R5CQE2044R	18, 31	R5CQE2088	18, 35
R5CPTE22100	113	R5CQE1684V	14, 38	R5CQE1865X	16, 36	R5CQE2044S	18, 28, 124	R5CQE2088R	18, 31
R5CPTE22120	113	R5CQE1684X	14, 36	R5CQE1866	16, 34	R5CQE2045	18, 34, 124	R5CQE2088S	18, 28
R5CPTED1660	114	R5CQE1685	14, 33	R5CQE1866R	16, 30	R5CQE2045R	18, 31	R5CQE2088V	18, 38
R5CPTED1680	114	R5CQE1685R	14, 30	R5CQE1866S	16, 27	R5CQE2045S	18, 28, 124	R5CQE2088X	18, 37
R5CPTED1860	114	R5CQE1685S	14, 27	R5CQE1866V	16, 38	R5CQE2046	18, 34, 124	R5CQE2233	20, 35
R5CPTED1880	114	R5CQE1685V	14, 38	R5CQE1866X	16, 36	R5CQE2046R	18, 31	R5CQE2233R	20, 32
R5CPTED2060	114	R5CQE1685X	14, 36	R5CQE1868	16, 34	R5CQE2046S	18, 28, 124	R5CQE2233S	20, 29
R5CPTED2080	114	R5CQE1686	14, 33	R5CQE1868R	16, 30	R5CQE2048	18, 34, 124	R5CQE2234	20, 35, 124
R5CPV600	312	R5CQE1686R	14, 30	R5CQE1868S	16, 27	R5CQE2048R	18, 31	R5CQE2234R	20, 32
R5CPV800	312	R5CQE1686S	14, 27	R5CQE1868V	16, 38	R5CQE2048S	18, 28, 124	R5CQE2234S	20, 29, 124
R5CPV1000	312	R5CQE1686V	14, 38	R5CQE1868X	16, 36	R5CQE2063	18, 34	R5CQE2235	20, 35, 124
R5CPV1200	312	R5CQE1686X	14, 36	R5CQE1883	16, 34	R5CQE2063R	18, 31	R5CQE2235R	20, 32
R5CPV1600	312	R5CQE1833	16, 33	R5CQE1883R	16, 31	R5CQE2063S	18, 28	R5CQE2235S	20, 29, 124
R5CQE1464	14, 33	R5CQE1833R	16, 30	R5CQE1883S	16, 28	R5CQE2063V	18, 38	R5CQE2236	20, 35, 124
R5CQE1464R	14, 30	R5CQE1833S	16, 27	R5CQE1883V	16, 38	R5CQE2063X	18, 37	R5CQE2236R	20, 32
R5CQE1464S	14, 27	R5CQE1834	16, 33, 124	R5CQE1883X	16, 36	R5CQE2064	18, 34	R5CQE2236S	20, 29, 124
R5CQE1464X	14, 36	R5CQE1834R	16, 30	R5CQE1884	16, 34	R5CQE2064R	18, 31	R5CQE2238	20, 35, 124
R5CQE1465	14, 33	R5CQE1834S	16, 27, 124	R5CQE1884R	16, 31	R5CQE2064S	18, 28	R5CQE2238R	20, 32
R5CQE1465R	14, 30	R5CQE1835	16, 33, 124	R5CQE1884S	16, 28	R5CQE2064V	18, 38	R5CQE2238S	20, 29, 124
R5CQE1465S	14, 27	R5CQE1835R	16, 30	R5CQE1884V	16, 38	R5CQE2064X	18, 37	R5CQE2243	20, 35
R5CQE1465X	14, 36	R5CQE1835S	16, 27, 124	R5CQE1884X	16, 36	R5CQE2065	18, 34	R5CQE2243R	20, 32
R5CQE1484	14, 33	R5CQE1836	16, 33, 124	R5CQE1885	16, 34	R5CQE2065R	18, 31	R5CQE2243S	20, 29
R5CQE1484R	14, 30	R5CQE1836R	16, 30	R5CQE1885R	16, 31	R5CQE2065S	18, 28	R5CQE2244	20, 35, 124
R5CQE1484S	14, 27	R5CQE1836S	16, 27, 124	R5CQE1885S	16, 28	R5CQE2065V	18, 38	R5CQE2244R	20, 32

Código	Pag.	Código	Pag.	Código	Pag.	Código	Pag.	Código	Pag.
R5CQE2244S	20, 29, 124	R5CQE14164	14, 33	R5CQE18128R	16, 31	R5CQE20168	18, 35	R5CRE1480	119
R5CQE2245	20, 35, 124	R5CQE14164R	14, 30	R5CQE18128S	16, 28	R5CQE20168R	18, 31	R5CRE1640	119
R5CQE2245R	20, 32	R5CQE14164S	14, 27	R5CQE18128X	16, 36	R5CQE20168S	18, 29	R5CRE1660	119
R5CQE2245S	20, 29, 124	R5CQE14165	14, 33	R5CQE20104	18, 35	R5CQE22104	20, 35	R5CRE1680	119
R5CQE2246	20, 35, 124	R5CQE14165R	14, 30	R5CQE20104R	18, 31	R5CQE22104R	20, 32	R5CRE1830	119
R5CQE2246R	20, 32	R5CQE14165S	14, 27	R5CQE20104S	18, 29	R5CQE22104S	20, 29	R5CRE1840	119
R5CQE2246S	20, 29, 124	R5CQE16104	14, 33	R5CQE20104X	18, 37	R5CQE22104X	20, 37	R5CRE1860	119
R5CQE2248	20, 35, 124	R5CQE16104R	14, 30	R5CQE20105	18, 35	R5CQE22105	20, 35	R5CRE1880	119
R5CQE2248R	20, 32	R5CQE16104S	14, 27	R5CQE20105R	18, 31	R5CQE22105R	20, 32	R5CRE2030	119
R5CQE2248S	20, 29, 124	R5CQE16104X	14, 36	R5CQE20105S	18, 29	R5CQE22105S	20, 29	R5CRE2040	119
R5CQE2263	20, 35	R5CQE16105	14, 33	R5CQE20105X	18, 37	R5CQE22105X	20, 37	R5CRE2060	119
R5CQE2263R	20, 32	R5CQE16105R	14, 30	R5CQE20106	18, 35	R5CQE22106	20, 35	R5CRE2080	119
R5CQE2263S	20, 29	R5CQE16105S	14, 27	R5CQE20106R	18, 31	R5CQE22106R	20, 32	R5CRE2230	119
R5CQE2263X	20, 37	R5CQE16105X	14, 36	R5CQE20106S	18, 29	R5CQE22106S	20, 29	R5CRE2240	119
R5CQE2264	20, 35	R5CQE16106	14, 33	R5CQE20106X	18, 37	R5CQE22106X	20, 37	R5CRE2260	119
R5CQE2264R	20, 32	R5CQE16106R	14, 30	R5CQE20108	18, 35	R5CQE22108	20, 35	R5CRE2280	119
R5CQE2264S	20, 29	R5CQE16106S	14, 27	R5CQE20108R	18, 31	R5CQE22108R	20, 32	R5CRE8120	92
R5CQE2264X	20, 37	R5CQE16106X	14, 36	R5CQE20108S	18, 29	R5CQE22108S	20, 29	R5CRE8140	92
R5CQE2265	20, 35	R5CQE16124	14, 33	R5CQE20108X	18, 37	R5CQE22108X	20, 37	R5CRE8160	92
R5CQE2265R	20, 32	R5CQE16124R	14, 30	R5CQE20124	18, 35	R5CQE22124	20, 35	R5CRE8180	92
R5CQE2265S	20, 29	R5CQE16124S	14, 27	R5CQE20124R	18, 31	R5CQE22124R	20, 32	R5CRE8200	92
R5CQE2265X	20, 37	R5CQE16125	14, 33	R5CQE20124S	18, 29	R5CQE22124S	20, 29	R5CRE10100	119
R5CQE2266	20, 35	R5CQE16125R	14, 30	R5CQE20124X	18, 37	R5CQE22124X	20, 37	R5CRE10120	92
R5CQE2266R	20, 32	R5CQE16125S	14, 27	R5CQE20125	18, 35	R5CQE22125	20, 35	R5CRE10140	92
R5CQE2266S	20, 29	R5CQE16126	14, 33	R5CQE20125R	18, 31	R5CQE22125R	20, 32	R5CRE10160	92
R5CQE2266X	20, 37	R5CQE16126R	14, 30	R5CQE20125S	18, 29	R5CQE22125S	20, 29	R5CRE10180	92
R5CQE2268	20, 35	R5CQE16126S	14, 27	R5CQE20125X	18, 37	R5CQE22125X	20, 37	R5CRE10200	92
R5CQE2268R	20, 32	R5CQE18104	16, 34	R5CQE20126	18, 35	R5CQE22126	20, 35	R5CRE12100	119
R5CQE2268S	20, 29	R5CQE18104R	16, 31	R5CQE20126R	18, 31	R5CQE22126R	20, 32	R5CRE14100	119
R5CQE2268X	20, 37	R5CQE18104S	16, 28	R5CQE20126S	18, 29	R5CQE22126S	20, 29	R5CRE14120	119
R5CQE2283	20, 35	R5CQE18104X	16, 36	R5CQE20126X	18, 37	R5CQE22126X	20, 37	R5CRE16100	119
R5CQE2283R	20, 32	R5CQE18105	16, 34	R5CQE20128	18, 35	R5CQE22128	20, 35	R5CRE16120	119
R5CQE2283S	20, 29	R5CQE18105R	16, 31	R5CQE20128R	18, 31	R5CQE22128R	20, 32	R5CRE18100	119
R5CQE2283X	20, 37	R5CQE18105S	16, 28	R5CQE20128S	18, 29	R5CQE22128S	20, 29	R5CRE18120	119
R5CQE2284	20, 35	R5CQE18105X	16, 36	R5CQE20128X	18, 37	R5CQE22128X	20, 37	R5CRE20100	119
R5CQE2284R	20, 32	R5CQE18106	16, 34	R5CQE20144	18, 35	R5CQEA1855	118	R5CRE20120	119
R5CQE2284S	20, 29	R5CQE18106R	16, 31	R5CQE20144R	18, 31	R5CQEA1866	118	R5CRE20140	119
R5CQE2284X	20, 37	R5CQE18106S	16, 28	R5CQE20144S	18, 29	R5CQEA1888	118	R5CRE20160	119
R5CQE2285	20, 35	R5CQE18106X	16, 36	R5CQE20145	18, 35	R5CQEA2055	118	R5CRE22100	119
R5CQE2285R	20, 32	R5CQE18108	16, 34	R5CQE20145R	18, 31	R5CQEA2066	118	R5CRE22120	119
R5CQE2285S	20, 29	R5CQE18108R	16, 31	R5CQE20145S	18, 29	R5CQEA2088	118	R5CRK1460	137
R5CQE2285X	20, 37	R5CQE18108S	16, 28	R5CQE20146	18, 35	R5CQEC1666	58, 59	R5CRK1660	137
R5CQE2286	20, 35	R5CQE18108X	16, 36	R5CQE20146R	18, 31	R5CQEC1668	58, 59	R5CRK1860	137
R5CQE2286R	20, 32	R5CQE18124	16, 34	R5CQE20146S	18, 29	R5CQEC1866	58, 59	R5CRK2060	137
R5CQE2286S	20, 29	R5CQE18124R	16, 31	R5CQE20148	18, 35	R5CQEC1868	58, 59	R5CRK2260	137
R5CQE2286X	20, 37	R5CQE18124S	16, 28	R5CQE20148R	18, 31	R5CQEC2066	58, 59	R5CV600	315
R5CQE2288	20, 35	R5CQE18124X	16, 36	R5CQE20148S	18, 29	R5CQEC2068	58, 59	R5CV800	315
R5CQE2288R	20, 32	R5CQE18125	16, 34	R5CQE20164	18, 35	R5CQEMC2066	66	R5CV1000	315
R5CQE2288S	20, 29	R5CQE18125R	16, 31	R5CQE20164R	18, 31	R5CQEMC2068	66	R5CV1200	315
R5CQE2288X	20, 37	R5CQE18125S	16, 28	R5CQE20164S	18, 29	R5CQEMC2086	66	R5CV1600	315
R5CQE14124	14, 33	R5CQE18125X	16, 36	R5CQE20165	18, 35	R5CQEMC2088	66	R5CVCE18250	123
R5CQE14124R	14, 30	R5CQE18126	16, 34	R5CQE20165R	18, 31	R5CRE1060	119	R5CVCE18260	123
R5CQE14124S	14, 27	R5CQE18126R	16, 31	R5CQE20165S	18, 29	R5CRE1080	119	R5CVCE18280	123
R5CQE14125	14, 33	R5CQE18126S	16, 28	R5CQE20166	18, 35	R5CRE1260	119	R5CVCE20250	123
R5CQE14125R	14, 30	R5CQE18126X	16, 36	R5CQE20166R	18, 31	R5CRE1280	119	R5CVCE20260	123
R5CQE14125S	14, 27	R5CQE18128	16, 34	R5CQE20166S	18, 29	R5CRE1460	119	R5CVCE20280	123

Código	Pag.	Código	Pag.	Código	Pag.	Código	Pag.	Código	Pag.
R5FRV18	137	R5KLM08042LT	180	R5KMN20	23, 24, 26	R5LEMC2082	67	R5PD0762	165
R5FRV20	137	R5KLM08042LU	180	R5KMN22	24, 26	R5LSC50	123	R5PD0780	165
R5FRV22	137	R5KLM10011LU	182	R5KTEV115	257	R5LSC60	123	R5PD0781	165
R5IE16	274	R5KLM10021LB	182	R5KTEV230	257	R5LSC80	123	R5PD0782	165
R5IE18	274	R5KLM10021LT	182	R5KV0824	244	R5LSE50	122	R5PD0783	165
R5IE26	274	R5KLM10021LU	182	R5KV1224	246	R5LSE60	122	R5PD0784	165
R5IE28	274	R5KLM10021RT	198, 202	R5KV1524	250	R5LSE80	122	R5PD0860	165
R5IE43	274	R5KLM10021SOT	218	R5KV08115	244	R5MPC600	311	R5PD0861	165
R5IE44	274	R5KLM10042LB	182	R5KV08230	244	R5MPC800	311	R5PD0880	165
R5IE46	274	R5KLM10042LT	182	R5KV12115	246	R5MPC1000	311	R5PD0881	165
R5IE53	274	R5KLM10042LU	182	R5KV12230	246	R5MPC1200	311	R5PDS45	122
R5IE54	274	R5KLM10042RT	202	R5KV12230E	246	R5MPC1600	311	R5PDS46	122
R5IE55	274	R5KLM15011LU	184	R5KV15115	250	R5MPV600	314	R5PDS65	122
R5IE64	274	R5KLM15021LB	184	R5KV15230	250	R5MPV800	314	R5PDS66	122
R5IE66	274	R5KLM15021LT	184	R5KV15230E	250	R5MPV1000	314	R5PDS85	122
R5IE75	274	R5KLM15021LU	184	R5KV20115	252	R5MPV1200	314	R5PDS86	122
R5IE86	274	R5KLM15021RT	204	R5KV20115U	252	R5MPV1600	314	R5PDS105	122
R5KF08	254	R5KLM15021SIT	220	R5KV20230	252	R5MRCE10	135	R5PDS106	122
R5KF12	254	R5KLM15021SOT	220	R5KV20230E	252	R5MRCE12	135	R5PDS125	122
R5KF12E	254	R5KLM15042LB	184	R5KV20230U	252	R5MRCE14	135	R5PDS126	122
R5KF13	254	R5KLM15042LT	184	R5KVG20115U	252	R5MRCE16	135	R5PFC64	274
R5KF15	254	R5KLM15042LU	184	R5KVG20230U	252	R5MRCE18	135	R5PFI1840	161
R5KF15E	254	R5KLM15042RT	204	R5KVL15230	250	R5MRCE20	135	R5PFI1850	161
R5KF20	254	R5KLM15043LB	184	R5KVP13230	248	R5MRCE22	135	R5PFI1860	161
R5KF20E	254	R5KLM15043LT	184	R5LE600	127	R5MRE8	60	R5PFI1880	161
R5KFRE1860	109	R5KLM15043RT	204	R5LE800	127	R5MRE9	60	R5PFI2040	161
R5KFRE1880	109	R5KLM20011LU	186	R5LE1000	127	R5MRE10	135	R5PFI2050	161
R5KFRE2060	109	R5KLM20021LB	186	R5LE1200	127	R5MRE12	135	R5PFI2060	161
R5KFRE2080	109	R5KLM20021LT	186	R5LE1442	120	R5MRE14	135	R5PFI2080	161
R5KFRE2260	109	R5KLM20021LU	186	R5LE1452	120	R5MRE16	135	R5PI520	158
R5KFRE2280	109	R5KLM20021RT	206	R5LE1642	120	R5MRE18	135	R5PI520A	158
R5KFRE18100	109	R5KLM20021SIT	222	R5LE1652	120	R5MRE20	135	R5PI521	158
R5KFRE18120	109	R5KLM20021SOT	222	R5LE1662	60, 120	R5MRE22	135	R5PI522	158
R5KFRE20100	109	R5KLM20042LB	186	R5LE1682	60	R5PA6040	159	R5PI524	158
R5KFRE20120	109	R5KLM20042LT	186	R5LE1832	120	R5PA6060	159	R5PI530	158
R5KFRE22100	109	R5KLM20042LU	186	R5LE1842	120	R5PA8040	159	R5PI531	158
R5KFRE22120	109	R5KLM20042RT	206	R5LE1852	120	R5PA8060	159	R5PI540	158
R5KLM03021LB	176	R5KLM20043LB	186	R5LE1862	60, 120	R5PCD60	158	R5PI541	158
R5KLM03021LT	176	R5KLM20043LT	186	R5LE1882	60, 120	R5PCD80	158	R5PI560	158
R5KLM03021LU	176	R5KLM20043RT	206	R5LE2032	120	R5PCDF01	136	R5PI561	158
R5KLM03042LB	176	R5KLM20043SIT	222	R5LE2042	120	R5PD0160	165	R5PI580	158
R5KLM03042LT	176	R5KLM20043SOT	222	R5LE2052	120	R5PD0180	165	R5PI720	158
R5KLM05011LU	178	R5KLM30021SOT	224	R5LE2062	60, 120	R5PD0260	165	R5PI720A	158
R5KLM05021LB	178	R5KLM30043LB	188	R5LE2082	60, 120	R5PD0280	165	R5PI721	158
R5KLM05021LIT	216	R5KLM30043LT	188	R5LE2232	120	R5PD0360	165	R5PI722	158
R5KLM05021LT	178	R5KLM30043LU	188	R5LE2242	120	R5PD0460	165	R5PI724	158
R5KLM05021LU	178	R5KLM30043RT	208	R5LE2252	120	R5PD0461	165	R5PI730	158
R5KLM05042LB	178	R5KLM30043SIT	224	R5LE2262	120	R5PD0480	165	R5PI731	158
R5KLM05042LT	178	R5KLM30043SOT	224, 226	R5LE2282	120	R5PD0481	165	R5PI740	158
R5KLM05042LU	178	R5KLM40043LB	190	R5LE18102	120	R5PD0482	165	R5PI741	158
R5KLM08011LU	180	R5KLM40043LT	190	R5LE18122	120	R5PD0560	165	R5PI760	158
R5KLM08021LB	180	R5KLM40043LU	190	R5LE20102	120	R5PD0580	165	R5PI761	158
R5KLM08021LT	180	R5KLM40043RT	210	R5LE20122	120	R5PD0660	165	R5PI780	158
R5KLM08021LU	180	R5KMN14	22, 26	R5LE22102	120	R5PD0680	165	R5PI5100	158
R5KLM08021RT	200	R5KMN16	22, 26	R5LE22122	120	R5PD0760	165	R5PI5150	158
R5KLM08042LB	180	R5KMN18	22, 23, 26	R5LEMC2062	67	R5PD0761	165	R5PI5151	158

Código	Pag.	Código	Pag.	Código	Pag.	Código	Pag.	Código	Pag.
R5PI7100	158	R5RF680	60	R5SLTC1	332	R5TM126	274	RAMP09	107
R5PI7150	158	R5RF840	126	R5SLTC5	332	R5TOE60	145	RASRA015	259
R5PI7151	158	R5RF850	126	R5SMSAF	337	R5TOE80	145	RASRA030	259
R5PIE1060	115	R5RF860	126	R5SMSAP	336	R5TT042	272, 285	RASRA045	259
R5PIE1080	115	R5RF880	126	R5SMSDF	338	R5TT049	272, 285	RASRA080	259
R5PIE1260	115	R5RF1040	126	R5SMSIN	337	R5TT052	272, 285	RASRA150	259
R5PIE1280	115	R5RF1050	126	R5SMSRF	338	R5TT059	272, 285	RATEV115	256
R5PIE1460	115	R5RF1060	126	R5SMSTR	336	R5TT063	272, 285	RATEV230	256
R5PIE1480	115	R5RF1080	126	R5SRP01	139	R5TT069	272, 285	RATMS01	260
R5PIE1660	115	R5RL600	126	R5SRP02	139	R5TT083	272, 285	RATMS02	260
R5PIE1680	115	R5RL800	126	R5TE14	158	RAA07	141	RATMS10	261
R5PIE1860	115	R5RL1000	126	R5TE16	158	RAA21	141	RATS600	114
R5PIE1880	115	R5RTP50	230	R5TE18	158	RAA24	141	RATS800	114
R5PIE2060	115	R5RTP100	230	R5TE20	158	RAA45	105	RATS1000	114
R5PIE2080	115	R5RTP200	230	R5TE22	158	RAA51	141	RATS1200	114
R5PIE2260	115	R5SAW07021L	228	R5TE50	127	RAA52	141	RAVE08	258
R5PIE2280	115	R5SAW10021L	228	R5TE60	127	RAA53	105	RAVOI1230	233
R5PIE10100	115	R5SAW20021L	228	R5TE70	127	RAA54	141	RICDE11801	300
R5PIE12100	115	R5SAW30021L	228	R5TE80	127	RACCL	140	RICDE11802	300
R5PIE14100	115	R5SCC50	123	R5TE100	127	RAKLMCR	232	RICDE22801	300
R5PIE16100	115	R5SCC60	123	R5TIE460	273	RAKLMCSI1	233	RICDE22802	300
R5PIE18100	115	R5SCC80	123	R5TIE461	273	RAKLMCSI2	233	RICDE32801	300
R5PIE18120	115	R5SCE45	122	R5TIE660	273	RAKLMCSI3	233	RICDE32802	300
R5PIE20100	115	R5SCE46	122	R5TIE860	273	RAKLMCSI4	233	RICDE42801	300
R5PIE20120	115	R5SCE65	122	R5TIE861	273	RAKLMCSI5	233	RICDE42802	300
R5PIE22100	115	R5SCE66	122	R5TIE1660	132	RAKLMCSI6	233	RICDE62801	300
R5PIE22120	115	R5SCE85	122	R5TIE1680	132	RAKLMCSI7	233	RICDE62802	300
R5PN600	308	R5SCE86	122	R5TIE1860	132	RAKLMDI1	232	RICDE82801	300
R5PN800	308	R5SCE105	122	R5TIE1880	132	RAKLMDI2	232	RICDE82802	300
R5PN1000	308	R5SCE106	122	R5TIE2060	132	RAKLMDI3	232	RICDE111201	300
R5PN1200	308	R5SCE125	122	R5TIE2080	132	RAKLMFA1	232	RICDE111202	300
R5PN1600	308	R5SCE126	122	R5TIE2260	132	RAKLMFA2	232	RICDE221201	300
R5PN2000	308	R5SCRK01	136	R5TIE2280	132	RAKLMFA3	232	RICDE221202	300
R5PRK1	136	R5SFMRO1	137	R5TIE16100	133	RAKLMFA4	232	RICDE311201	300
R5PRK2	136	R5SHSAF	343	R5TIE18100	133	RAKLMFA5	232	RICDE311202	300
R5PRK3	136	R5SHSAP	342	R5TIE20100	133	RAKLMFA6	232	RICDE321201	300
R5PRK4	136	R5SHSDF	344	R5TIE22100	133	RAKLMFP1	232	RICDE321202	300
R5PRK5	136	R5SHSIN	343	R5TIEC1680	133	RAKLMFP2	232	RICDE331201	300
R5PRK6	136	R5SHSRF	344	R5TIEC1880	133	RAKLMFP3	232	RICDE331202	300
R5PRK7	136	R5SHSTR	342	R5TIEC2080	133	RAKLMFP4	232	RICDE421201	300
R5PRK8	136	R5SLSAF	329	R5TIEC2280	133	RAKLMFP5	232	RICDE421202	300
R5PRK9	136	R5SLSAP	328	R5TIEP6	134	RAKLMFP6	232	RICDE431201	300
R5PRK10	136	R5SLSDF	330	R5TIEP9	134	RAKLMGFP1	234	RICDE431202	300
R5PRK11	136	R5SLSDI	330	R5TIEP12	134	RAKLMGFP2	234	RICDE441201	300
R5PRK12	136	R5SLSIN	329	R5TIEP16	134	RAKLMGFP3	234	RICDE441202	300
R5RE640	126	R5SLSRF	331	R5TIEP18	134	RAKLMGFP4	234	RICDE521201	300
R5RE650	126	R5SLSRI	331	R5TM43	274	RAKLMGFP5	234	RICDE521202	300
R5RE660	60, 126	R5SLSTR	328	R5TM44	274	RAKLMGFP6	234	RICDE531201	300
R5RE680	60	R5SLT51	338	R5TM53	274	RAKLMSWR	235	RICDE531202	300
R5RE840	126	R5SLT52	338	R5TM54	274	RALA08	140	RICDE621201	300
R5RE850	126	R5SLT55	338	R5TM55	274	RALA013	140	RICDE621202	300
R5RE860	126	R5SLT61	332	R5TM64	274	RALL03W	140	RICDE631201	300
R5RE880	126	R5SLT65	332	R5TM66	274	RAMC01	140	RICDE631202	300
R5RF640	126	R5SLT81	344	R5TM75	274	RAMC02	140	RICDE641201	300
R5RF650	126	R5SLT82	344	R5TM86	274	RAMP01	107	RICDE641202	300
R5RF660	60, 126	R5SLT85	344	R5TM106	274	RAMP04	107	RICDE821201	300

Código	Pag.	Código	Pag.	Código	Pag.	Código	Pag.	Código	Pag.
RICDE821202	300	RICEB08842	298	RZA50	272, 284, 296, 301	RZCE237	117, 276, 285, 302	RZDTF600	127
RICDE841201	300	RICEB10131	299	RZAD2400	125	RZCE262	117	RZDTF800	127
RICDE841202	300	RICEB10132	299	RZAD2406	125	RZCPCE8120	91	RZDTF1000	127
RICEB03311	298	RICEB10631	298	RZAD2410	125	RZCPCE8140	91	RZDTF1200	127
RICEB03312	298	RICEB10632	298	RZAD2416	125	RZCPCE8160	91	RZDVE1440	121
RICEB03411	298	RICEB10641	298	RZAE01	116	RZCPCE8180	91	RZDVE1450	121
RICEB03412	298	RICEB10642	298	RZAE02	116	RZCPCE8200	91	RZDVE1640	121
RICEB03911	298	RICEB10691	298	RZAE03	137	RZCPCE10120	91	RZDVE1650	121
RICEB03912	298	RICEB10692	298	RZAE04	139	RZCPCE10140	91	RZDVE1660	121
RICEB04311	298	RICEB10831	298	RZAE05	100	RZCPCE10160	91	RZDVE1830	121
RICEB04312	298	RICEB10832	298	RZAE06	101	RZCPCE10180	91	RZDVE1840	121, 150, 160
RICEB04321	298	RICEB10841	298	RZAE07	100	RZCPCE10200	91	RZDVE1850	121, 150, 160
RICEB04322	298	RICEB10842	298	RZAE09	116	RZDGD60	166	RZDVE1860	121, 150, 160
RICEB04421	298	RICEB12131	299	RZAE01	116	RZDGD80	166	RZDVE1880	121, 150, 160
RICEB04422	298	RICEB12132	299	RZAE02	116	RZDGR60	167	RZDVE2030	121
RICEB04621	298	RICEB12631	298	RZAE03	137	RZDGR80	167	RZDVE2040	121, 150, 160
RICEB04622	298	RICEB12632	298	RZAE04	139	RZDL40	166	RZDVE2050	121, 150, 160
RICEB05311	298	RICEB12831	298	RZAE05	100	RZDL50	166	RZDVE2060	121, 150, 160
RICEB05312	298	RICEB12832	298	RZAE06	101	RZDL60	166	RZDVE2080	121, 150, 160
RICEB05321	298	RICEB14131	299	RZAE07	100	RZDL80	166	RZDVE2240	121
RICEB05322	298	RICEB14132	299	RZAE09	116	RZDOE6095	163	RZDVE2250	121, 150, 160
RICEB05421	298	RICEB14631	298	RZAE01	116	RZDOE6145	149, 163	RZDVE2260	121, 150, 160
RICEB05422	298	RICEB14632	298	RZAE02	116	RZDOE6195	149	RZDVE2280	121, 150, 160
RICEB05491	298	RICEB14831	298	RZAE03	137	RZDOE6245	149, 163	RZDVP18125	150, 160
RICEB05492	298	RICEB14832	298	RZAE04	139	RZDOE6295	149	RZDVP18175	150, 160
RICEB05521	298	RICEB121231	299	RZAE05	100	RZDOE6345	149, 163	RZDVP18275	150, 160
RICEB05522	298	RICEB121232	299	RZAE06	101	RZDOE6445	149, 163	RZDVP18325	150, 160
RICEB06421	298	RLACDE22	153	RZAE07	100	RZDOE6545	149	RZDVP20125	150, 160
RICEB06422	298	RLACE22	144	RZAE09	116	RZDOE6645	163	RZDVP20175	150, 160
RICEB06441	298	RLADE22	153	RZAE01	116	RZDOE6745	149	RZDVP20275	150, 160
RICEB06442	298	RLAPE22	144	RZAE02	116	RZDOE745	149	RZDVP20325	150, 160
RICEB06491	298	RLPPF	345	RZAE03	137	RZDOE8095	163	RZDVP22125	150, 160
RICEB06492	298	ROKLM10021L	192	RZAE04	139	RZDOE8145	149, 163	RZDVP22175	150, 160
RICEB06641	298	RPA32	127, 316	RZAE05	100	RZDOE8195	149	RZDVP22275	150, 160
RICEB06642	298	RPCE201	117	RZAE06	101	RZDOE8245	149, 163	RZDVP22325	150, 160
RICEB06691	298	RPCE202	117	RZAE07	100	RZDOE8295	149	RZFCP60	161
RICEB06692	298	RPCE203	117	RZAE09	116	RZDOE8345	149, 163	RZFCP80	161
RICEB06831	299	RPCE205	276, 285, 302, 318	RZAE01	116	RZDOE8445	149, 163	RZFMP600	107
RICEB06832	299	RPCE207	117	RZAE02	116	RZDOE8545	149	RZFMP800	107
RICEB07521	298	RPCE209	318	RZAE03	137	RZDOE8645	163	RZFMP1000	107
RICEB07522	298	RPCE240	276, 285, 302, 318	RZAE04	139	RZDOE8745	149	RZFMP1200	107
RICEB07591	298	RPCE243	276, 285, 302, 318	RZAE05	100	RZDPC22	168	RZFPC400	106
RICEB07592	298	RPCE245	302	RZAE06	101	RZDPC30	168	RZFPC600	106
RICEB08121	299	RPCE246	276, 285, 302, 318	RZAE07	100	RZDPC72	168	RZFPC800	106
RICEB08122	299	RPCE401	118	RZAE09	116	RZDPC96	168	RZFPC1000	106
RICEB08131	299	RPCE402	118	RZAE01	116	RZDSF01	167	RZFPC1200	106
RICEB08132	299	RPCE403	118	RZAE02	116	RZDSF02	168	RZFPC1400	106
RICEB08631	298	RPCE404	118	RZAE03	137	RZDSL20	166	RZFPC1600	106
RICEB08632	298	RZA05	139	RZAE04	139	RZDSL30	166	RZFUC44	106
RICEB08641	298	RZA06	139	RZAE05	100	RZDSL40	166	RZFUC45	106
RICEB08642	298	RZA31	276, 284	RZAE06	101	RZDTF30	167	RZFUC46	106
RICEB08691	298	RZA33	138	RZAE07	100	RZDTF40	167	RZFUC48	106
RICEB08692	298	RZA34	316	RZAE09	116	RZDTF60	167	RZFUC63	106
RICEB08831	298	RZA41	105	RZAE01	116	RZDTF80	167	RZFUC64	106
RICEB08832	298			RZAE02	116	RZDTF100	167	RZFUC65	106
RICEB08841	298			RZAE03	137	RZDTF120	167	RZFUC66	106

Código	Pag.	Código	Pag.	Código	Pag.	Código	Pag.	Código	Pag.
RZFUC68	106	RZPCE1260	98	RZPCPE126	100	RZPLE600	130	RZSOE195	148
RZFUC83	106	RZPCE1280	98	RZPCPE128	100	RZPLE800	130	RZSOE245	148, 162
RZFUC84	106	RZPCE1460	98	RZPCPE610	100	RZPLE1000	130	RZSOE295	148
RZFUC85	106	RZPCE1480	98	RZPCPE810	100	RZPM33	345	RZSOE345	148, 162
RZFUC86	106	RZPCE1640	98	RZPCPE1010	100	RZPM34	345	RZSOE445	148, 162
RZFUC88	106	RZPCE1660	98	RZPCPE1210	100	RZPM43	345	RZSOE545	148
RZFUC103	106	RZPCE1680	98	RZPCSE1660	99	RZPM44	345	RZSOE645	162
RZFUC104	106	RZPCE1830	98	RZPCSE1680	99	RZPM45	345	RZSOE745	148
RZFUC105	106	RZPCE1840	98	RZPCSE1860	99	RZPM54	345	RZSTS	114
RZFUC106	106	RZPCE1860	98	RZPCSE1880	99	RZPM55	345	RZTFE400	130
RZFUC108	106	RZPCE1880	98	RZPCSE2060	99	RZPMEMC16	69	RZTFE600	130
RZG01	141	RZPCE2030	98	RZPCSE2080	99	RZPMEMC20	69	RZTFE800	130
RZG02	141	RZPCE2040	98	RZPCSE2260	99	RZPMEMC25	69	RZTFE1000	130
RZG03	141	RZPCE2060	98	RZPCSE2280	99	RZPMEMC32	69	RZTFE1200	130
RZGMEMC16	69	RZPCE2080	98	RZPCSE16100	99	RZPMEMC40	69	RZTFE1400	130
RZGMEMC20	69	RZPCE2230	98	RZPCSE16120	99	RZPMEMC50	69	RZTFE1600	130
RZGMEMC25	69	RZPCE2240	98	RZPCSE18100	99	RZPMEMC63	69	RZTLE400	129
RZGMEMC30	69	RZPCE2260	98	RZPCSE18120	99	RZPPM600	316	RZTLE500	129
RZGMEMC40	69	RZPCE2280	98	RZPCSE20100	99	RZPPM800	316	RZTLE600	129
RZGMEMC50	69	RZPCE6200	147, 159	RZPCSE20120	99	RZPPM1000	316	RZTLE800	129
RZGMEMC63	69	RZPCE6300	147, 159	RZPCSE20140	99	RZPPM1200	316	RZTLE1000	129
RZKE65	108	RZPCE6400	147, 159	RZPCSE20160	99	RZPPM1600	316	RZTLE1200	129
RZKEMC65	67	RZPCE6500	147, 159	RZPCSE22100	99	RZPSP1860	101	RZTPE50	111
RZKFP01	103, 126	RZPCE6600	60, 147, 159	RZPCSE22120	99	RZPSP1880	101	RZTPE60	111
RZKRE65	108	RZPCE6800	60, 147, 159	RZPDF400	129	RZPSP2060	101	RZTPE70	111
RZKSRE65	108	RZPCE6900	147, 159	RZPDF600	129	RZPSP2080	101	RZTPE80	111
RZMPG20	318	RZPCE8200	147, 159	RZPDF800	129	RZPSP18100	101	RZTPE100	111
RZMPG25	318	RZPCE8300	147, 159	RZPDF1000	129	RZPSP18120	101	RZTSE02	138
RZMPG30	318	RZPCE8400	147, 159	RZPDF1200	129	RZPSP20100	101	RZTTE600	131
RZMPG35	318	RZPCE8500	147, 159	RZPDF1400	129	RZPSP20120	101	RZTTE800	131
RZMPG40	318	RZPCE8600	147, 159	RZPDF1600	129	RZRPC60	99	RZTTE1000	131
RZMVE18	150, 161	RZPCE8800	147, 159	RZPDL400	128	RZRPC80	99	RZTTE1200	131
RZMVE20	150, 161	RZPCE8900	147, 159	RZPDL500	128	RZRPC100	99	RZTTE1400	131
RZMVE22	150, 161	RZPCE10100	98	RZPDL600	128	RZRPC120	99	RZTTE1600	131
RZPAC40	131	RZPCE12100	98	RZPDL800	128	RZRPC140	99		
RZPAC60	131	RZPCE14100	98	RZPDL1000	128	RZRPC160	99		
RZPAC80	131	RZPCE14120	98	RZPDL1200	128	RZS01	317		
RZPAC100	131	RZPCE14160	98	RZPDV14	128	RZS02	317		
RZPAC120	131	RZPCE16100	98	RZPDV16	128	RZS50	273, 284, 299		
RZPAC140	131	RZPCE16120	98	RZPDV18	128	RZS60	273, 284, 299		
RZPAC160	131	RZPCE18100	98	RZPDV20	128	RZS70	273, 284, 299		
RZPC600	315	RZPCE18120	98	RZPDV22	128	RZS80	273, 284, 299		
RZPC800	315	RZPCE20100	98	RZPF33	347	RZS100	273, 284, 299		
RZPC1000	315	RZPCE20120	98	RZPF34	347	RZS120	273, 284, 299		
RZPC1200	315	RZPCE20140	98	RZPF43	347	RZS140	273, 284, 299		
RZPC1600	315	RZPCE20160	98	RZPF44	347	RZSHPR	346		
RZPCDE1840	125	RZPCE22100	98	RZPF45	347	RZSHRSAP	346		
RZPCDE1850	125	RZPCE22120	98	RZPF54	347	RZSHRSTR	346		
RZPCDE1860	125	RZPCE61000	159	RZPF55	347	RZSLPR	346		
RZPCDE1880	125	RZPCE81000	159	RZPIE14	108	RZSLRSAP	346		
RZPCDE2040	125	RZPCPE66	100	RZPIE16	108	RZSLRSTR	346		
RZPCDE2050	125	RZPCPE68	100	RZPIE18	108	RZSMPR	346		
RZPCDE2060	125	RZPCPE86	100	RZPIE20	108	RZSMRSAP	346		
RZPCDE2080	125	RZPCPE88	100	RZPIE22	108	RZSMRSTR	346		
RZPCE1060	98	RZPCPE106	100	RZPLE400	130	RZSOE095	162		
RZPCE1080	98	RZPCPE108	100	RZPLE500	130	RZSOE145	148, 162		





www.dkceurope.eu

Latino America: sales.la@dkceurope.eu
Europe: sales@dkceurope.eu



Member of  DKC group

Mercosur: paineis@maxtil.com.br

