

12HLED751MV30N

KRAZ

CARACTERÍSTICAS

Modelo (s):	12HLED751MV30N
Nombre (s):	KRAZ
Aplicación:	Acanto LED
Material de la carcasa:	Aluminio
Terminado:	Negro / Oro
Pantalla:	PC
Índice de Protección [IP]:	65
Base (portalámpara):	NA
Tipo de lámpara	Integrado LED

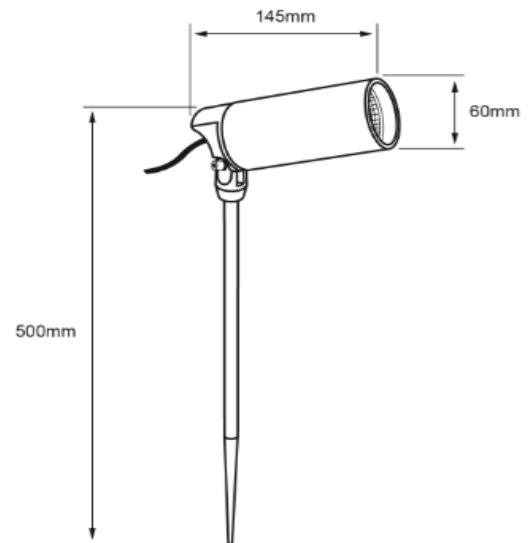
PARAMETROS ELÉCTRICOS

Tensión Nominal [V~]:	100 V ~-240 V ~
Consumo de potencia [W]:	12 W
Frecuencia Nominal [Hz]:	50 Hz/60 Hz
Consumo de Corriente [A]:	0.12 A-0.05 A
Factor de Potencia [f.p.]:	0.9
Flujo luminoso [lm]:	760 lm
Temperatura de color [K]:	3 000 K
Color de luz:	Blanco cálido
Ángulo de apertura [°]:	24 °
IRC:	80
Temperatura de Operación:	-10 - 40 °C

BENEFICIOS

Horas de vida [h]	30 000 h
Atenuable	No
Garantía:	5 AÑOS
Certificación:	NOM-003

OBSERVACIONES:



Lada sin costo 01 800 777 LITE



Iluminación Especializada de Occidente S.A. de C.V.

Av. Dr. Ángel Leaño No.401, Nave 2 Interior B, Fracc. Los Robles C.P. 45134 Zapopan Jal. México