

FTL-3423/BA

SPICA

CARACTERÍSTICAS

Modelo (s):	FTL-3423/BA
Nombre (s):	SPICA
Aplicación:	Muro
Material de la carcasa:	Aluminio
Terminado:	Bronce Antiguo
Pantalla:	Cristal
Índice de Protección [IP]:	44
Base (portalámpara):	E27

PARAMETROS ELÉCTRICOS

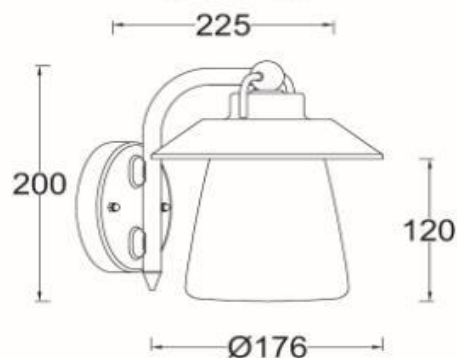
Tensión Nominal [V~]:	100-240 V ~
Consumo de potencia [W]:	20 W
Frecuencia Nominal [Hz]:	50/60 Hz
Consumo de Corriente [A]:	0.20-0.08 A
Temperatura de Operación:	-20 - 50 °C

BENEFICIOS

Garantía:	1 AÑO
Certificación:	NOM-064



Dimensiones:



OBSERVACIONES:

Lampara sugerida fluorescente 20 W

Lada sin costo 01 800 777 LITE



1 AÑO DE GARANTÍA

Iluminación Especializada de Occidente S.A. de C.V.

Av. Dr. Ángel Leño No.401, Nave 2 Interior B, Fracc. Los Robles C.P. 45134 Zapopan Jal. México