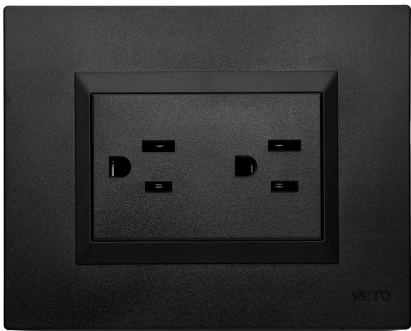
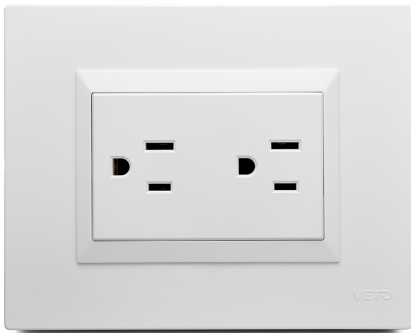
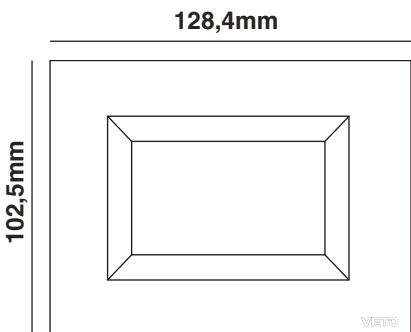




Tomacorriente doble 2P+E 72mm



Dimensiones



## FICHA TÉCNICA:

### Tomacorriente doble Americano 2P+E, NEMA 5-15R

#### 1.- Campo de Aplicación

Dispositivo usado para establecer una conexión eléctrica mediante la inserción de una clavija que permite el paso de corriente eléctrica. Apropiado para la conexión de elementos eléctricos, extensiones eléctricas, electrodomésticos etc.

#### 2.- Características Generales

- Sistema de armado modular de diseño exclusivo.
- Modulo tomacorriente y tomacorriente doble polarizado, bajo estándar NEMA 5-15R con tres puntos de conexión ya sean para:
  - \*125 [VAC] circuitos monofásicos: Fase + Neutro + Tierra.
  - \*Otros países: VF-N: 250 [VAC]
  - \*250 [VAC] circuitos Bifásicos: Fase 1 + Fase 2 + Tierra.
- La conexión a tierra brinda mayor protección para aparatos eléctricos y seguridad para usuarios
- Soporte de placa y módulos que incorpora un bastidor metálico para evitar la deformación de la misma, brinda robustez y firmeza a los módulos colocados, el bastidor se encuentra recubierto por pintura plástica especial que sirve como aislante eléctrico.
- Terminales internos robustos que aseguran una conexión óptima de la clavija, que se encuentran aislados del frente de placa por una lámina plástica aislante.
- Tornillos para sujeción de cables de alimentación eléctrica, compatibles con destornilladores planos o estrella.
- Conectores tipo bornera, admite la conexión de cables conductores hasta calibre #12 AWG tanto cable sólido y como cable flexible.

#### 3.- Especificaciones Técnicas

##### Eléctricas

- Tensión nominal ( $V_N$ ): 125 / 250V~
- Corriente nominal ( $I_N$ ): 15A
- Contacto de conexión a tierra.

##### Mecánicas

- Número de operaciones bajo norma IEC, superior a 10000 operaciones (conexión y desconexión), con carga a corriente nominal ( $I_N$ )
- Retención de Clavija: Prueba con peso patrón de 1.36 Kg conectada en vertical, sin desconexión.

#### 4.- Características del Material

Placa Plástica:.....Termopolímero de última generación.  
 Bastidor metálico:.....Acero recubierto por 1.20 mm de pintura plástica especial.  
 Estructura:.....Termopolímero de última generación.  
 Base:.....Nylon resistente a la flama hasta 850° C.  
 Terminales móvil y fijo:.....Aleación de cobre al 62%, alta conductividad eléctrica

#### 5.- Certificaciones

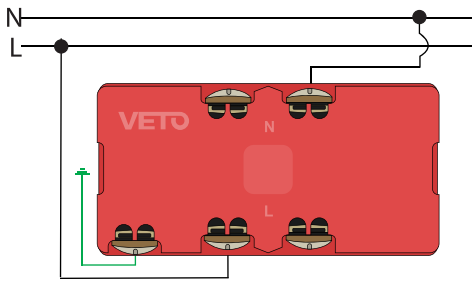
- Certificado IEC 60884-1



- Certificado NOM NYCE




### Diagramas de conexión Tomacorriente Doble 2P+E




### 6.- Cuadro de códigos

CÓDIGOS		DESCRIPCIÓN	CARACTERÍSTICAS	
Blanco	Negro		V	A
PLU60880	PLU61917	Tomacorriente 2P+E	125 - 250V-	15A

### Precauciones

-  - La instalación debe de ser realizada por personal calificado
- Utilizar exclusivamente en Interiores

-  - Riesgo Eléctrico

-  - Antes de efectuar la instalación, debe cortarse la energía eléctrica de toda la instalación