



**Interruptor simple con luz piloto**



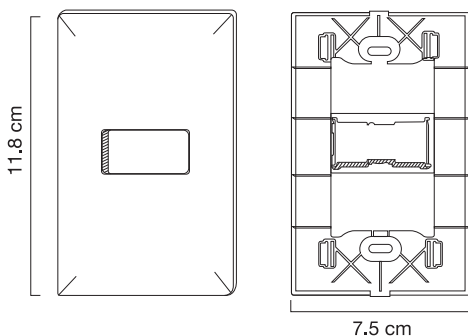
**Interruptor doble sin luz piloto**



**Interruptor triple con luz piloto**



**Dimensiones**



## FICHA TÉCNICA:

### Interruptores 10A 125 - 250V~

#### 1.- Campo de Aplicación

Dispositivo que permite el control ON/OFF (conexión y desconexión) de la corriente eléctrica en toda clase circuitos eléctricos con cargas resistivas, inductivas, instalaciones eléctricas residenciales o comerciales.

Es utilizado comúnmente en el encendido y apagado de circuitos de iluminación. Compatible con todo tipo de bombillos, incandescentes, fluorescentes, ahorradores, LEDs, entre otros.

#### 2.- Características Generales

- Diseño rectangular y moderno.
- Placas con y sin luz piloto en color blanco y marfil.
- Luz piloto de neón para la identificación y ubicación del interruptor en zonas oscuras o de baja iluminación.
- Diseño que incluye una Bociola (pieza móvil sujeta por el balancín plástico) que permite el movimiento alternado del mismo para la conexión y desconexión de la corriente.
- Balancín plástico en dos presentaciones sin orificio de mirilla para luz piloto, y con orificio de mirilla para luz piloto.
- Balancín Metálico que incorpora en sus contactos puntos de plata que brindan un excelente contacto y una alta conductividad eléctrica.
- Tornillos para sujeción de cables de alimentación eléctrica, compatibles con destornilladores planos o estrella.
- Conectores tipo bornera, permite la conexión de cables conductores hasta calibre #12 AWG tanto cable sólido y como cable flexible.

#### 3.- Especificaciones Técnicas

Eléctricas

- Tensión nominal ( $V_N$ ): 125 / 250V~
- Corriente nominal ( $I_N$ ): 10A
- Contactos con un punto de Plata.

Mecánicas

- Número de operaciones bajo norma IEC, superior a 40000 operaciones (conexión y desconexión), con carga a corriente nominal ( $I_N$ )

#### 4.- Características del Material

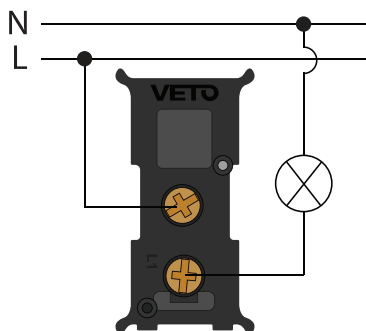
- Placas:..... Termopolímero de última generación.
- Balancín Plástico:..... Termopolímero de última generación.
- Base:..... Nylon resistente al fuego hasta 850° C.
- Bociola:..... Nylon de alta abrasión resistente al calor hasta 300° C.
- Balancín Metálico: .... Fabricado de aleación de cobre al 62%, alta conductividad eléctrica.
- Puntos de contacto:... Fabricados de Plata con 0.30 mm de grosor.
- Luz Piloto:..... Neón bajo consumo de energía y mayor durabilidad
- Terminales Metálicos:..Aleación de cobre al 62%, evita la corrosión, alta conductividad eléctrica.
- Tornillos de Sujeción:...Acero Tropicalizado, terminado resistente a la corrosión.

#### 5.- Certificaciones

- Certificado IEC 60669-1
- Certificado 
- Certificado  
- Intertek  CERTIFICADO RETE



Diagrama de Instalación Interruptores



## 6.- Cuadro de códigos

CÓDIGOS			DESCRIPCIÓN	CARACTERÍSTICAS	
Blanco	Marfil	Negro		V	A
VIV14692	VIV14753	VIV19505	Interruptor Simple sin Ip	125 -250V-	10 A
VIV14708	VIV14760	VIV19512	Interruptor Doble sin Ip	125 -250V-	10 A
VIV14715	VIV14777	VIV19529	Interruptor Triple sin Ip	125 -250V-	10 A
VIV14463	VIV14494	VIV19376	Interruptor Simple con Ip	125 -250V-	10 A
VIV14470	VIV14562	VIV19383	Interruptor Doble con Ip	125 -250V-	10 A
VIV14487	VIV14579	VIV19390	Interruptor Triple con Ip	125 -250V-	10 A

### Precauciones



- La instalación debe ser realizada por personal calificado
- Utilizar exclusivamente en Interiores



- Riesgo Eléctrico



- Antes de efectuar la instalación, debe cortarse la energía eléctrica de toda la instalación