

# veto<sup>®</sup>

CATÁLOGO DE PRODUCTOS



veto<sup>®</sup>

# veto®

VETO es una marca dedicada a la elaboración de material eléctrico que nace en Italia en 1937. La excelencia de sus productos son el resultado de la extensa experiencia alcanzada a través del tiempo ubicándola a la vanguardia de la innovación, diseño y calidad respaldada por una garantía de 10 años.





# INDICE



PLURA



5

PREMIUM



20

PLATA



28

VIVE



35

NIEVE



43

CLICK



47

ACCESORIOS



50

POWER



53

# veto<sup>®</sup>



®

## PLURA

[www.vetoelectric.com](http://www.vetoelectric.com)



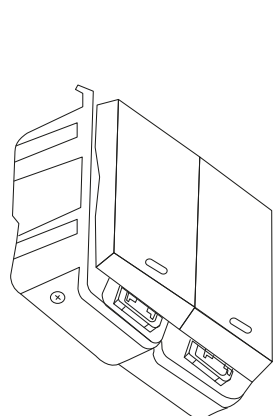
### CARACTERÍSTICAS

- Diseño exclusivo
- Sistema modular (Tacos y Placas)
- Sistema de luz piloto LED
- Interruptores 125/250 Vac 16 Amp
- Tomacorrientes 125/250 Vac 15 Amp
- Amplia variedad de colores y materiales

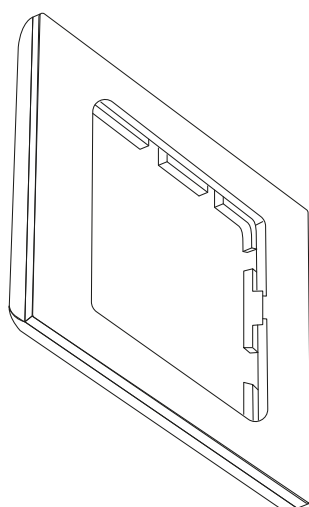
### CERTIFICACIONES

- Certificación que cumple con la Norma IEC 60669-1 (Interruptores)
- IEC 60884-1 (Tomacorrientes)

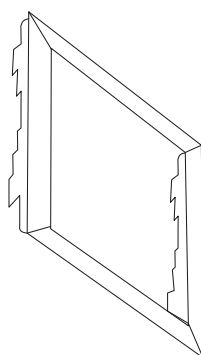
### DIAGRAMA DE INSTALACIÓN



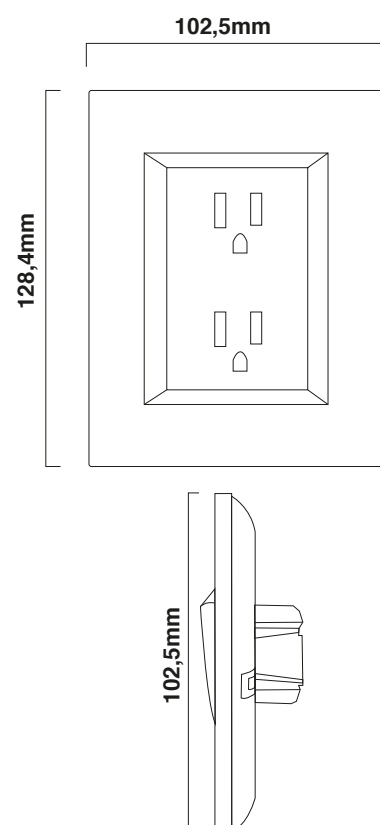
MÓDULOS

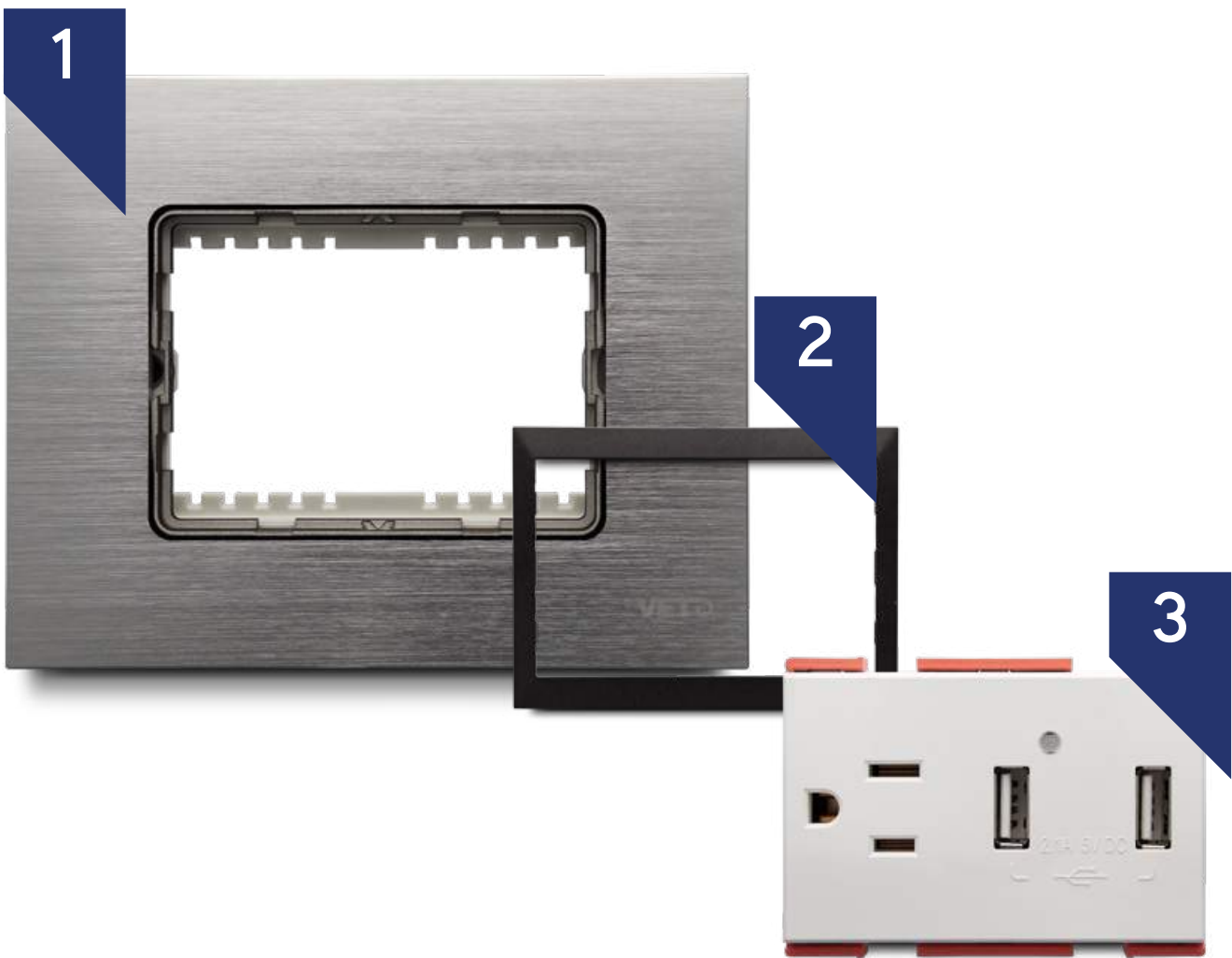


PLACA



MARCO DECORATIVO





1. Selecciona tu placa favorita
2. Combínala con el marco que más te guste
3. Escoge qué módulos necesitas

### Madera



Placa Madera  
PLU62082

### Metales



Placa Cobre  
PLU60064

### Plástico



Placa Blanca Plástico  
PLU60088

Placa Negra Plástico  
PLU62020



Placa Bronce  
PLU60071



Placa Acero  
PLU60057

### Vidrio



Placa Vidrio Blanco  
PLU60019

Placa Vidrio Negro  
PLU60002



Placa Aluminio Plura  
PLU60033



Placa Aluminio Negro  
PLU60040





### Marcos

Marco Blanco  
PLU60095



Marco Gris  
PLU60101



Marco Negro  
PLU60118



### Módulos

24 mm

36 mm

72 mm

Interrupor 16 Amp  
PLU60125  
Conmutador 16 Amp  
PLU60132  
4vías 16 Amp  
PLU60156



Interrupor 16 Amp  
PLU60163  
Conmutador 16 Amp  
PLU60170  
4vías 16 Amp  
PLU60194



Interrupor 16 Amp  
PLU60200  
Conmutador 16 Amp  
PLU60217  
4vías 16 Amp  
PLU60231



Interrupor 16 Amp  
PLU60361  
Conmutador 16 Amp  
PLU60378  
4vías 16 Amp  
PLU60392



Interrupor 16 Amp  
PLU60408  
Conmutador 16 Amp  
PLU60415  
4vías 16 Amp  
PLU60439



Interrupor 16 Amp  
PLU60446  
Conmutador 16 Amp  
PLU60453  
4vías 16 Amp  
PLU60477





Tomacorriente 36mm

BL	PLU60255
NG	PLU60491



Tomacorriente Doble 72mm

BL	PLU60248
NG	PLU60484



Tomacorriente + Usb 72mm

BL	PLU60323
NG	PLU60569



Tomacorriente Univ 36mm

BL	PLU60910
NG	PLU60927



Tomacorriente Doble Univ 72mm

BL	PLU60262
NG	PLU60507



Dimmer 36mm 400 W

BL	PLU60309
NG	PLU60545



Hdmi 36mm tipo A

BL	PLU60354
NG	PLU60590



Usb 36mm 2.1 Amp

BL	PLU60330
NG	PLU60576



Coaxial 36mm 75 Ohms

BL PLU60279  
NG PLU60514



Jack Teléfono 36mm RJ25

BL PLU60286  
NG PLU60521



Jack Datos 36mm RJ45 Cat 6A

BL PLU60293  
NG PLU60538



Tapa Cobre Hueco 18mm

BL PLU60699  
NG PLU60668



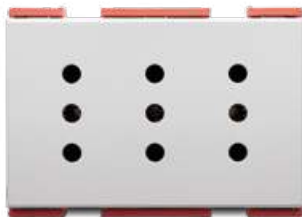
Tapa Cobre Hueco 24mm

BL PLU60705  
NG PLU60675



Tapa Cobre Hueco 36mm

BL PLU60712  
NG PLU60682



Tomacorriete Triple Italiano

BL PLU62112  
NG PLU62129



Pulsador Timbre 36mm

BL PLU60187  
NG PLU60422



Pulsador Timbre 72mm

BL PLU60224  
NG PLU60460

### Tomacorriente Doble

ARMADO BL PLU60880  
ARMADO NG PLU61917



### Interrupor Simple

ARMADO BL PLU60729  
ARMADO NG PLU61801

### Conmutador

ARMADO BL PLU60774  
ARMADO NG PLU61832

### Conmutador 4 Vías

ARMADO BL PLU60804  
ARMADO NG PLU61870

### Interrupor Doble 16 Amp

ARMADO BL PLU60736  
ARMADO NG PLU61818

### Conmutador

ARMADO BL PLU60781  
ARMADO NG PLU61900

### Interrupor + Conmutador

ARMADO BL PLU60750  
ARMADO NG PLU61894



### Interrupor Triple

ARMADO BL PLU60743  
ARMADO NG PLU61825

### Conmutador

ARMADO BL PLU60798  
ARMADO NG PLU61856

### Tomacorriente + Interrupor

ARMADO BL PLU60767  
ARMADO NG PLU61849



### Coaxial 75 Ohms

ARMADO BL PLU60873  
ARMADO NG PLU61948

### Jack Teléfono Simple RJ25

ARMADO BL PLU60811  
ARMADO NG PLU61924

### Jack Teléfono Doble RJ25

ARMADO BL PLU60828  
ARMADO NG PLU61979



### Jack Datos Simple RJ45Cat6A

ARMADO BL PLU60842  
ARMADO NG PLU61863

### Jack Datos Doble

ARMADO BL PLU60859  
ARMADO NG PLU61887



**Dimmer 400 W**  
 ARMADO BL PLU60897  
 ARMADO NG PLU61955



**Coaxial + Jack Teléfono**  
 ARMADO BL PLU60835  
 ARMADO NG PLU61962



**Pulsador de Timbre**  
 ARMADO BL PLU60866  
 ARMADO NG PLU61931



**Tomacorriente + USB 2.1 Amp**  
 ARMADO BL PLU60903  
 ARMADO NG PLU61986



**Toma Nema 6-15**  
 ARMADO BL PLU60951  
 ARMADO NG PLU62044



**Placa Ciega**  
 ARMADO BL PLU60941  
 ARMADO NG PLU62051



**Tomacorriente GFCI**  
 ARMADO BL PLU62174  
 ARMADO NG PLU62181



**Sensor de Movimiento (Radar)**  
 ARMADO BL PLU62297  
 ARMADO NG PLU62303



#### Madera

---



#### Vidrio

---





### Plástico

---



### Metales

---



#### Metales





# veto<sup>®</sup>



Convierte tu casa  
en un lugar inteligente



 **PLURA  
SMART**

[www.vetoelectric.com](http://www.vetoelectric.com)

Tarjeta inteligente



Compatible con



amazon alexa





### INTERRUPTORES SMART

- ▶ No necesitan cableado de neutro.
- ▶ Control desde cualquier parte del mundo.
- ▶ Control táctil o remoto a través de teléfono inteligente.
- ▶ Fácil de instalar y programar.
- ▶ Incluye capacitor  
(es indispensable la instalación)

### CONMUTADORES SMART

- ▶ Se acopla a un interruptor inteligente para controlar manualmente el on/off de una luminaria desde dos puntos diferentes.
- ▶ Fácil de instalar y programar.
- ▶ Control del circuito conmutable desde cualquier parte del mundo gracias a la interacción con el interruptor.

### DIMMER SMART

- ▶ Permite visualizar en el aplicativo el estado y el nivel de la intensidad de la luz de la luminaria.
- ▶ Control táctil o remoto a través de teléfono inteligente.
- ▶ Compatible únicamente con luminarias dimerizables.



**Interruptor Simple WIFI**

NEGRO PLU60972

**Conmutador Simple RF**

NEGRO PLU62242



**Interruptor Simple WIFI**

BLANCO PLU60965

**Conmutador Simple RF**

BLANCO PLU62235

**Interruptor Doble WIFI**

NEGRO PLU60996

**Conmutador Doble RF**

NEGRO PLU62266



**Interruptor Doble WIFI**

BLANCO PLU60989

**Conmutador Doble RF**

BLANCO PLU62259

**Interruptor Triple WIFI**

NEGRO PLU62075



**Interruptor Triple WIFI**

BLANCO PLU62068

**Dimmer Simple WIFI**

NEGRO PLU62280



**Dimmer Simple WIFI**

BLANCO PLU62273



®

PREMIUM





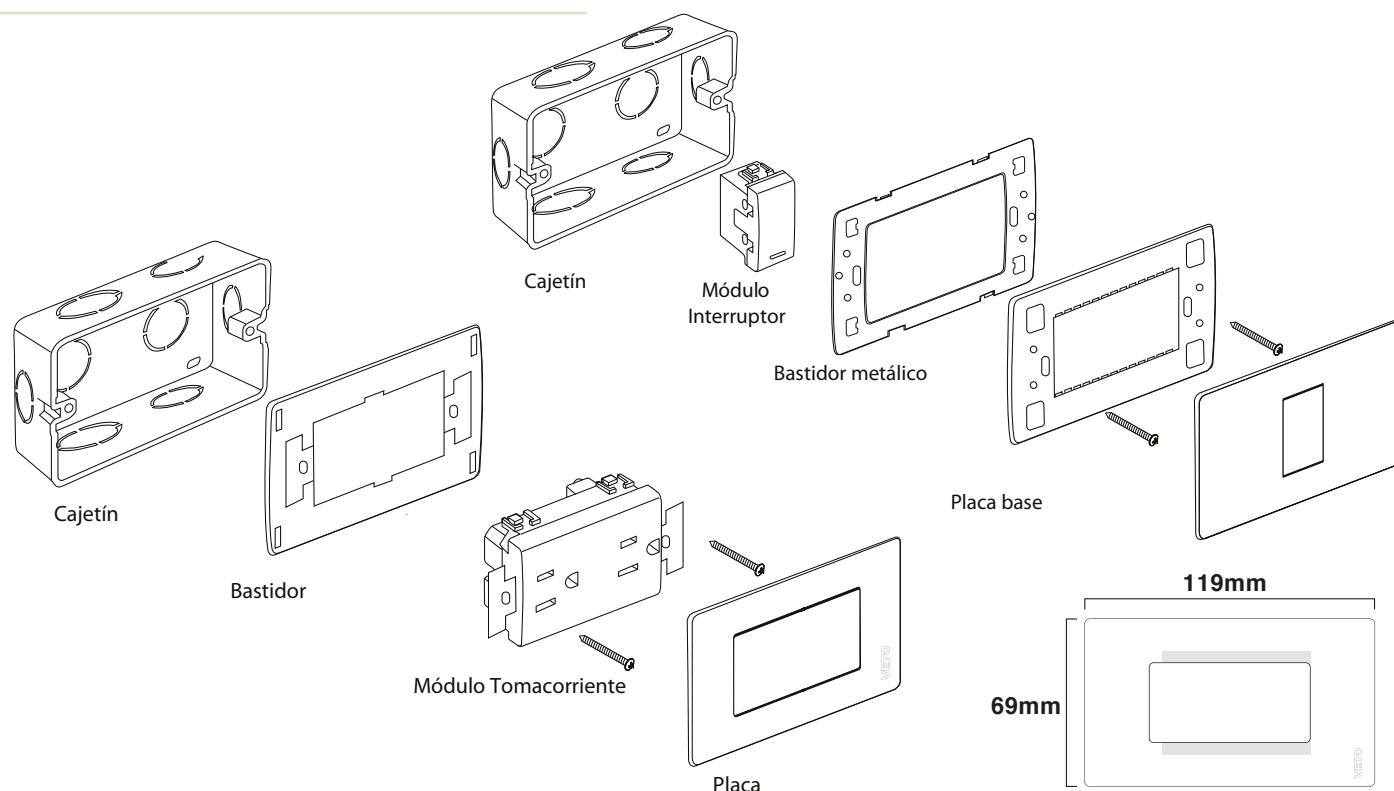
### CARACTERÍSTICAS

- Sistema modular (Tacos y Placas)
- Bastidor metálico que evita deformaciones
- Interruptores 125/250 Vac 15 Amp
- Tomacorrientes 125/250 Vac 15 Amp
- La luz piloto de nuestros productos no produce destellos al utilizarse con focos ahorradores
- Termopolímero de última generación

### CERTIFICACIONES

- Certificación que cumple con la Norma IEC 60669-1 (Interruptores)
- IEC 60884-1 (Tomacorrientes)

### DIAGRAMA DE INSTALACIÓN





Placa 1 Hueco

BLANCO PRE16405  
MARFIL PRE18379

Placa 2 Huecos

BL PRE16412  
MF PRE18386

Placa 3 Huecos

BL PRE16429  
MF PRE18393

Placa Tomacorriente

BL PRE18973  
MF PRE29387

### PREMIUM STILO

### PREMIUM STILO



Placa 1 Hueco

COBRE PRE15200

Placa 2 Huecos

COBRE PRE15217

Placa 3 huecos

COBRE PRE15224

Placa Tomacorriente

COBRE PRE15231



Placa 1 Hueco

PRE15248

GRAFITO

Placa 2 Huecos

GRAFITO PRE15255

Placa 3 Huecos

GRAFITO PRE15262

Placa Tomacorriente

GRAFITO PRE15279



Placa 1 Hueco

PLATA PRE15286

Placa 2 Huecos

PLATA PRE15293

Placa 3 Huecos

PLATA PRE15309

Placa Tomacorriente

PLATA PRE15316



### Interrupor 15 Amp

ARMADO BL PRE16023  
 ARMADO MF PRE18010  
 MÓDULO BL PRE16078  
 MÓDULO MF PRE18065

### Conmutador 15 Amp

ARMADO BL PRE16085  
 ARMADO MF PRE18072  
 MÓDULO BL PRE16122  
 MÓDULO MF PRE18119

### Conmutador 4 Vías 15 Amp

ARMADO BL PRE16146  
 ARMADO MF PRE18133  
 MÓDULO BL PRE16139  
 MÓDULO MF PRE18126



### Interrupor 15 Amp

ARMADO BL PRE29078  
 ARMADO MF PRE18713

### Conmutador 15 Amp

ARMADO BL PRE29139  
 ARMADO MF PRE29207

### Interrupor Doble 15 Amp

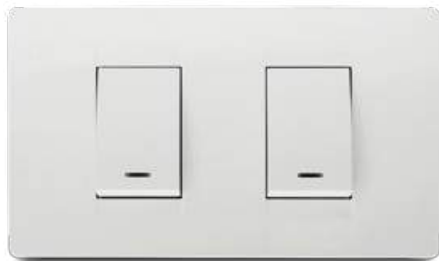
ARMADO BL PRE16047  
 ARMADO MF PRE18034

### Conmutador Doble 15 Amp

ARMADO BL PRE16108  
 ARMADO MF PRE18096

### Interrupor + Conmutador

ARMADO BL PRE16016  
 ARMADO MF PRE18003



### Interrupor Doble 15 Amp

ARMADO BL PRE29085  
 ARMADO MF PRE18720

### Conmutador Doble 15 Amp

ARMADO BL PRE29146  
 ARMADO MF PRE29214

### Interrupor + Conmutador

ARMADO BL PRE29153  
 ARMADO MF PRE29221

### Interrupor Triple 15 Amp

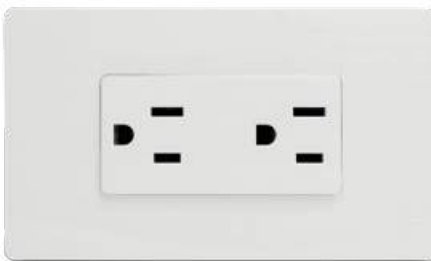
ARMADO BL PRE16054  
 ARMADO MF PRE18065

### Conmutador Triple 15 Amp

ARMADO BL PRE16115  
 ARMADO MF PRE18102

### Interrupor + Conmutador

ARMADO BL PRE16016  
 ARMADO MF PRE18003



### Tomacorriente Doble 15 Amp

ARMADO BL PRE16382  
 ARMADO MF PRE18355

### Tomacorriente + Interrupor

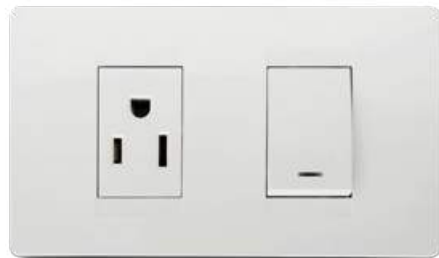
ARMADO BL PRE16061  
 ARMADO MF PRE18058

### Tomacorriente

MÓDULO BL PRE16191  
 MÓDULO MF PRE18188

### Interrupor

MÓDULO BL PRE16078  
 MÓDULO MF PRE18065

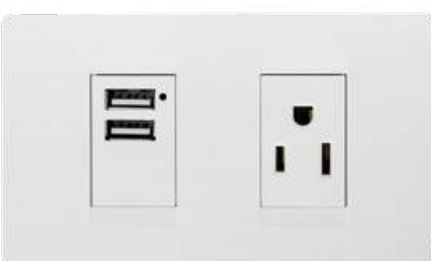


### Dimmer 400W

ARMADO BL PRE16474  
 ARMADO MF PRE28484  
 MÓDULO BL PRE16344  
 MÓDULO MF PRE18348

### Pulsador Timbre

ARMADO BL PRE16290  
 ARMADO MF PRE18461  
 MÓDULO BL PRE16306  
 MÓDULO MF PRE18478

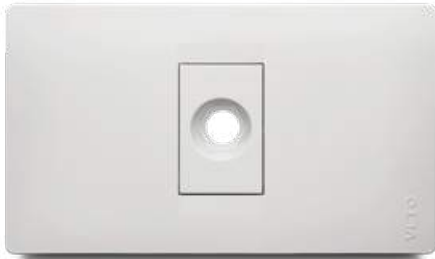


### Tomacorriente + + Usb 2.1 Amp

ARMADO BL PRE16788  
 ARMADO MF PRE18638

### Pasa Cables

ARMADO BL PRE16467  
ARMADO MF PRE18423



### Tomacorriente GFCI

ARMADO BL PRE 16511  
ARMADO MF PRE18484



### Tomacorriente Heavy Duty

ARMADO BL PRE16993



### Tomacorriente Nema 10-20R

ARMADO BL PRE16641  
ARMADO MF PRE18546



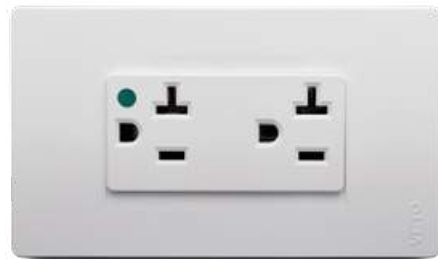
### Tomacorriente Night Light

ARMADO BL PRE29092



### Tomacorriente Grado Hospitalario

MÓDULO BL PRE16962  
MÓDULO MF PRE18805



### Organizador de Cable con cepillo

MÓDULO BL PRE18997



### Sensor de Movimiento (Radar)

MÓDULO BL PRE18980  
MÓDULO MF PRE29399



### Tomacorriente

ARMADO PRE16801



### Tomacorriente Nema 10-50

ARMADO BL PRE16818  
ARMADO MF PRE18652







### PREMIUM STILO

Placa 6 huecos con bastidor y cajetín

PLACA BL	PRE16436
PLACA MF	PRE18690
PLACA PL	PRE15415
PLACA GR	PRE15408
PLACA CO	PRE15392



### Módulos

USB	PRE16795
HDMI	PRE16825
AUDIO	PRE16269
TOMACORRIENTE	PRE16191
JACK TELÉFONO	PRE16153

### Interruptor Persianas

ARMADO BL	PRE16573
ARMADO MF	PRE18287
MÓDULO BL	PRE16566
MÓDULO MF	PRE18270



### Zumbador

ARMADO BL	PRE16634
ARMADO MF	PRE18317
MÓDULO BL	PRE16528
MÓDULO MF	PRE18539



### Jack de Datos RJ45 CAT6

MÓDULO BL	PRE16832
MÓDULO MF	PRE18256



### Jack Teléfono RJ14

MÓDULO BL	PRE16153
MÓDULO MF	PRE18140

### Jack de Datos Simple

ARMADO BL	PRE16238
ARMADO MF	PRE18225



### Jack Teléfono Simple

ARMADO BL	PRE16160
ARMADO MF	PRE18157

### Jack de Datos Doble

ARMADO BL	PRE16245
ARMADO MF	PRE18232

### Jack Teléfono Doble

ARMADO BL	PRE16177
ARMADO MF	PRE18164

### Tarjetero 30A

ARMADO BL	PRE16917
ARMADO MF	PRE18751



### HDMI Tipo A

MODULO BL	PRE16825
MODULO MF	PRE18669



### Interrupor 15 Amp

ARMADO BL PRE18744  
ARMADO MF PRE29245

### Conmutador 15 Amp

ARMADO BL PRE18768  
ARMADO MF PRE29252



### Pulsador Timbre

ARMADO BL PRE29474  
ARMADO MF PRE29481

### Tomacorriente Univ + USB

ARMADO BL PRE16535  
ARMADO MF PRE18263

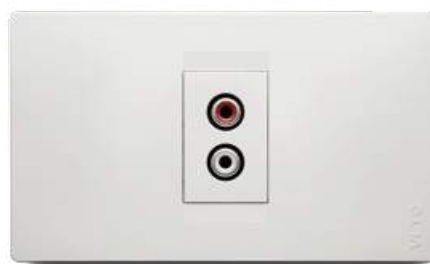


### Tomacorriente Doble Tierra Aislada

ARMADO PRE28859

### Placa Ciega

ARMADO BL PRE16399  
ARMADO MF PRE18362



### Conector Audio Simple

ARMADO BL PRE16276  
ARMADO MF PRE18447

### Conector Audio Doble

ARMADO BL PRE16283  
ARMADO MF PRE18454

### Coaxial

ARMADO BL PRE16337  
ARMADO MF PRE18324  
MÓDULO BL PRE16320  
MÓDULO MF PRE18492



### Coaxial + Jack Teléfono

ARMADO BL PRE16184  
ARMADO MF PRE18171



**Tapa Exteriores**  
PRE16672



**Tapa Exteriores con Tomacorriente GFCI**  
PRE28835

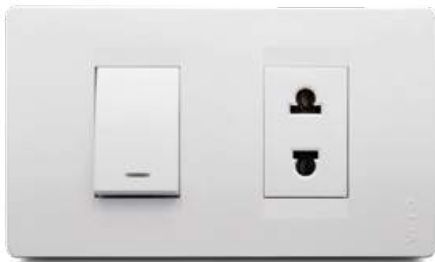


**Tomacorriente Univ + Interruptor**

ARMADO BL PRE16757  
ARMADO MF PRE18607

**Tomacorriente Univ**

MÓDULO BL PRE16764  
MÓDULO MF PRE18614



**Tomacorriente Doble Univ**

ARMADO BL PRE16658  
ARMADO MF PRE18676



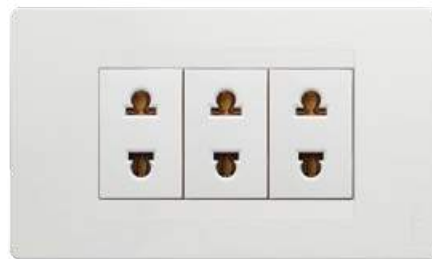
**Interruptor + Shuko**

ARMADO BL PRE16979  
ARMADO MF PRE18112



**Tomacorriente Triple Univ**

ARMADO BL PRE16726  
ARMADO MF PRE18577



# veto<sup>®</sup>



®

## PLATA



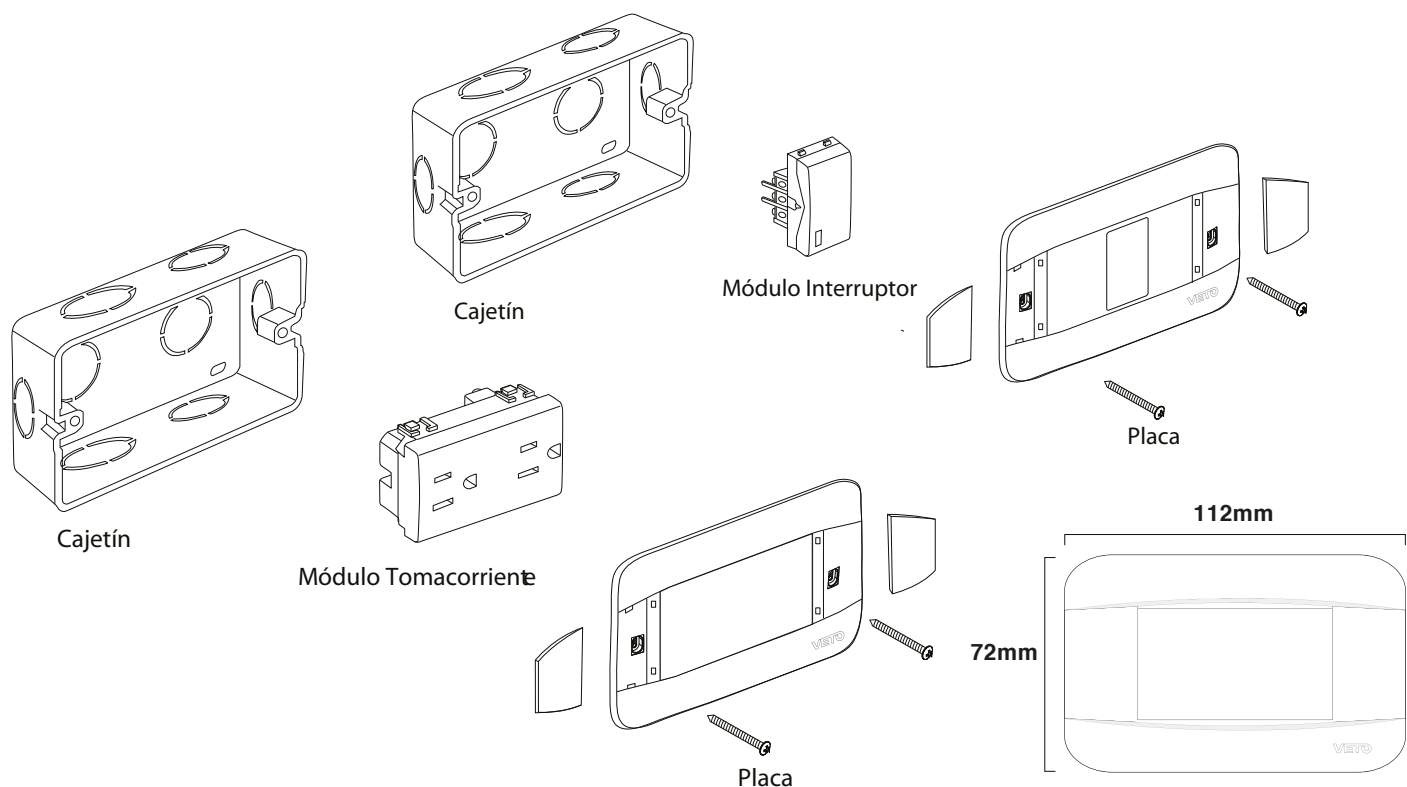
### CARACTERÍSTICAS

- Sistema modular (Tacos y Placas)
- Contactos con punto de Plata
- Interruptores 125/250 Vac 10 Amp
- Tomacorrientes 125/250 Vac 15 Amp
- La luz piloto de nuestros productos no produce destellos al utilizarse con focos ahorradores
- Fabricado en Termopolímero de última generación

### CERTIFICACIONES

- Certificación que cumple con la Norma IEC 60669-1 (Interruptores)
- IEC 60884-1 (Tomacorrientes)

### DIAGRAMA DE INSTALACIÓN



### Placa 1 Huevo

ARMADO BL	PLA35505
ARMADO MF	PLA35512



### Placa 3 Huecos

ARMADO BL	PLA35543
ARMADO MF	PLA35550

### Placa 2 Huecos

ARMADO BL	PLA35529
ARMADO MF	PLA35536



### Interruptor con Luz Piloto Simple 10Amp

ARMADO BL	PLA35109
ARMADO MF	PLA35116
MODULO BL	PLA35079
MODULO MF	PLA35086

#### Conmutador

ARMADO BL	PLA35208
ARMADO MF	PLA35215
MODULO BL	PLA35161
MODULO MF	PLA35178



### Interruptor Simple 10Amp

ARMADO BL	PLA89997
ARMADO MF	PLA90160
MODULO BL	PLA89966
MODULO MF	PLA35901

#### Conmutador

ARMADO BL	PLA90108
ARMADO MF	PLA90177
MODULO BL	PLA89973
MODULO MF	PLA35918

### Interruptor con Luz Piloto Doble 10Amp

ARMADO BL	PLA35123
ARMADO MF	PLA35130

#### Conmutador

ARMADO BL	PLA35222
ARMADO MF	PLA35239



### Interruptor Doble 10Amp

ARMADO BL	PLA90139
ARMADO MF	PLA90214

#### Conmutador

ARMADO BL	PLA90153
ARMADO MF	PLA90238

### Interruptor con Luz Piloto Triple 10Amp

ARMADO BL	PLA35147
ARMADO MF	PLA35154

#### Conmutador

ARMADO BL	PLA35246
ARMADO MF	PLA35680



### Interruptor Triple 10Amp

ARMADO BL	PLA90146
ARMADO MF	PLA90221

#### Conmutador

ARMADO BL	PLA90313
ARMADO MF	PLA90320



### Interruptor con Luz Piloto Simple 10Amp

ARMADO BL PLA36984  
ARMADO MF PLA37028

#### Conmutador

ARMADO BL PLA37066  
ARMADO MF PLA37103



### Interruptor Simple 10Amp

ARMADO BL PLA37004  
ARMADO MF PLA37042

#### Conmutador

ARMADO BL PLA37080  
ARMADO MF PLA37127

### Interruptor con Luz Piloto Doble 10Amp

ARMADO BL PLA36991  
ARMADO MF PLA37035

#### Conmutador

ARMADO BL PLA37073  
ARMADO MF PLA37110

#### Interruptor + Conmutador

ARMADO BL PLA37141  
ARMADO MF PLA37158



### Interruptor Doble 10Amp

ARMADO BL PLA37011  
ARMADO MF PLA37059

#### Conmutador

ARMADO BL PLA37097  
ARMADO MF PLA37134

#### Interruptor + Conmutador

ARMADO BL PLA37172

### Dimmer 200W

ARMADO BL PLA35055  
ARMADO MF PLA35659

MODULO BL PLA35062  
MODULO MF PLA35666



### Pulsador de Timbre con Luz Piloto

ARMADO BL PLA37189  
ARMADO MF PLA90504

### Tomacorriente Doble

ARMADO BL PLA35352  
ARMADO MF PLA35369



### Tomacorriente Doble Tierra Aislada

ARMADO PLA90443

### Tomacorriente + Interruptor con Luz Piloto

ARMADO BL PLA35598  
ARMADO MF PLA35727

TOMACORRIENTE BL PLA35017  
TOMACORRIENTE MF PLA35741

INTERRUPTOR BL PLA35079  
INTERRUPTOR MF PLA35086



### Tomacorriente + Interruptor

ARMADO BL PLA90122  
ARMADO MF PLA90191

TOMACORRIENTE BL PLA35017  
TOMACORRIENTE MF PLA35741

INTERRUPTOR BL PLA89966  
INTERRUPTOR MF PLA35901

### Jack Teléfono RJ14

ARMADO BL PLA35284  
ARMADO MF PLA35277

MODULO BL PLA35253  
MODULO MF PLA35260



### Jack Teléfono RJ14

ARMADO BL PLA35307  
ARMADO MF PLA35291

MODULO BL PLA35253  
MODULO MF PLA35260

### Placa Ciega

ARMADO BL PLA31480  
ARMADO MF PLA35499



### Tomacorriente + Usb 2.1Amp

ARMADO BL PLA36465  
ARMADO MF PLA36472

### Pulsador de Timbre con Luz Piloto

ARMADO BL PLA35420  
ARMADO MF PLA35437

MODULO BL PLA35406  
MODULO MF PLA35413



### Pulsador de Timbre

ARMADO BL PLA90115  
ARMADO MF PLA90184

MODULO BL PLA89980  
MODULO MF PLA35925





### Coaxial + Jack Teléfono

ARMADO BL	PLA35314
ARMADO MF	PLA35765
COAXIAL BL	PLA35444
COAXIAL MF	PLA35451
JACK BL	PLA35253
JACK MF	PLA35260



### Coaxial 65 Ohms

ARMADO BL	PLA35475
ARMADO MF	PLA35468
MODULO BL	PLA35444
MODULO MF	PLA35451

### Jack Datos Simple CAT6

ARMADO BL	PLA35383
ARMADO MF	PLA35697
MODULO BL	PLA35376
MODULO MF	PLA35734



### Jack Datos Doble

ARMADO BL	PLA35390
ARMADO MF	PLA35703

### Tomacorriente Nema 6-15R

ARMADO BL	PLA35963
ARMADO MF	PLA35970



### Tomacorriente Doble GFCI

ARMADO BL	PLA36434
ARMADO MF	PLA36441

### Tomacorriente Univ. Sin Tierra + USB

ARMADO BL	PLA36526
ARMADO MF	PLA36533



### Tomacorriente Shuko 16 Amp

ARMADO BL	PLA90405
ARMADO MF	PLA90412



**Tomacorriente Univ  
Sin Tierra + Interruptor Sin Luz**

ARMADO BL	PLA35895
ARMADO MF	PLA35956



**Conector Parlante Simple**

ARMADO BL	PLA35789
ARMADO MF	PLA35802



**Tomacorriente Simple  
Univ. Sin Tierra**

ARMADO BL	PLA35994
ARMADO MF	PLA35987



**Tomacorriente Triple Italiano**

MODULO BL	PLA36779
MODULO MF	PLA36809



**Tomacorriente Doble  
Univ. Sin Tierra**

ARMADO BL	PLA35864
ARMADO MF	PLA35710



**Tomacorriente Simple  
Tipo Italiano**

ARMADO BL	PLA36762
ARMADO MF	PLA36793



**Tomacorriente Simple  
Univ. Con Tierra**

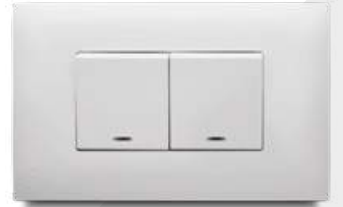
ARMADO BL	PLA35826
ARMADO MF	PLA35840



**Tomacorriente Univ  
Con Tierra + Interruptor Sin Luz**

ARMADO BL	PLA35888
ARMADO MF	PLA35871

# veto<sup>®</sup>



 <sup>®</sup>  
**VIVE**

[www.vetoelectric.com](http://www.vetoelectric.com)



### CARACTERÍSTICAS

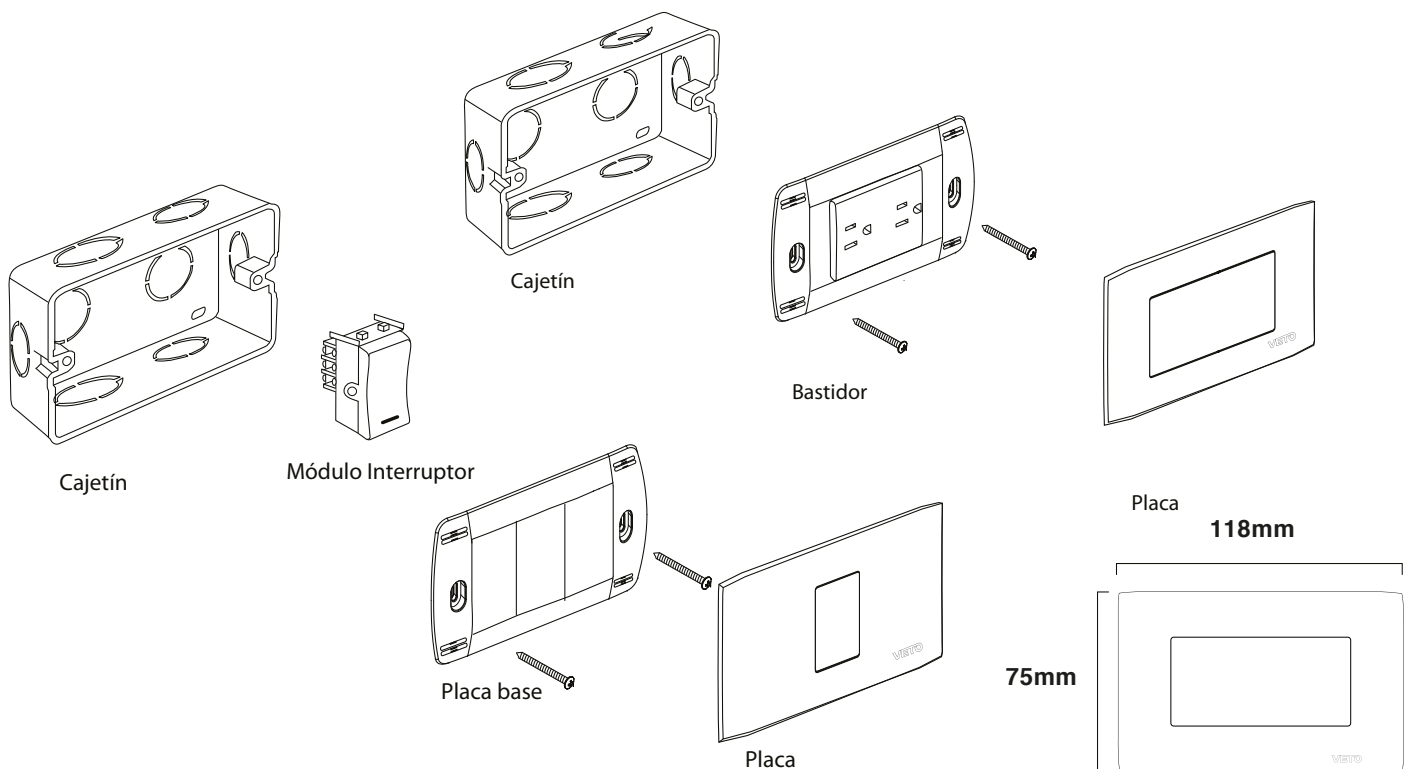
Sistema modular (Tacos y Placas)  
 Interruptores 125/250 Vac 10 Amp  
 Tomacorrientes 125/250 Vac 15 Amp

### CERTIFICACIONES

Certificación que cumple con la Norma  
 IEC 60669-1 (Interruptores)  
 IEC 60884-1 (Tomacorrientes)



### DIAGRAMA DE INSTALACIÓN





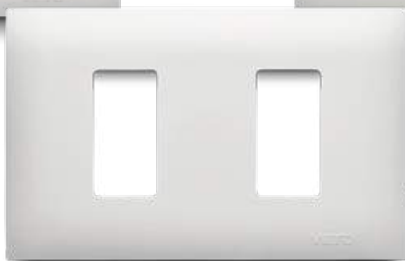
### Placa 1 Huevo

BL	VIV13701
MF	VIV14074



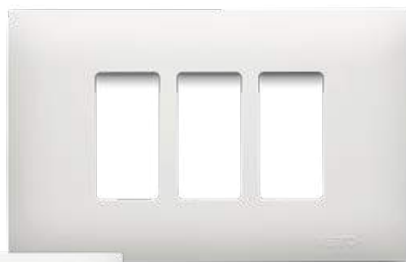
### Placa 2 Huecos

BL	VIV13718
MF	VIV14081



### Placa 3 Huecos

BL	VIV13725
MF	VIV14098



### Interruptor con Luz Piloto Simple 10 Amp

ARMADO BL	VIV13008
ARMADO MF	VIV13237
MODULO BL	VIV13572
MODULO MF	VIV13947

#### Conmutador

ARMADO BL	VIV13039
ARMADO MF	VIV13268
MODULO BL	VIV13534
MODULO MF	VIV13909



### Interruptor con Luz Piloto Simple 10 Amp

ARMADO BL	VIV14463
ARMADO MF	VIV14494

#### Conmutador

ARMADO BL	VIV14661
ARMADO MF	VIV14814



### Interruptor con Luz Piloto Doble 10 Amp

ARMADO BL	VIV13015
ARMADO MF	VIV13244

#### Conmutador

ARMADO BL	VIV13046
ARMADO MF	VIV13275

#### Interruptor + Conmutador

ARMADO BL	VIV13633
ARMADO MF	VIV13992



### Interruptor con Luz Piloto Doble 10 Amp

ARMADO BL	VIV14470
ARMADO MF	VIV14562

#### Conmutador

ARMADO BL	VIV14678
ARMADO MF	VIV14821

#### Conmutador

ARMADO BL	VIV14685
ARMADO MF	VIV14838



### Interruptor con Luz Piloto Triple 10 Amp

ARMADO BL	VIV13022
ARMADO MF	VIV13251

#### Conmutador

ARMADO BL	VIV13053
ARMADO MF	VIV13282



### Interruptor con Luz Piloto Triple 10 Amp

ARMADO BL	VIV14487
ARMADO MF	VIV14579



### Interrupor Simple 10 Amp

ARMADO BL	VIV13060
ARMADO MF	VIV13299
MODULO BL	VIV
MODULO MF	VIV
<b>Conmutador</b>	
ARMADO BL	VIV13091
ARMADO MF	VIV13329
MODULO BL	VIV
MODULO MF	VIV

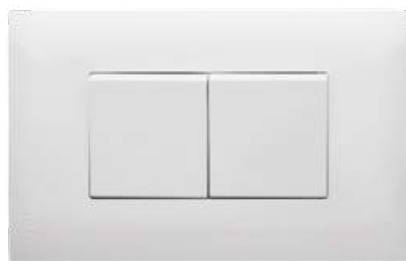
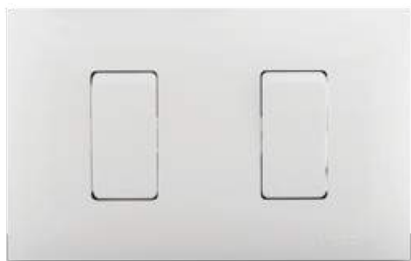


### Interrupor Simple 10 Amp

ARMADO BL	VIV14692
ARMADO MF	VIV14753
<b>Conmutador</b>	
ARMADO BL	VIV14722
ARMADO MF	VIV14784

### Interrupor Doble 10 Amp

ARMADO BL	VIV13077
ARMADO MF	VIV13305
<b>Conmutador</b>	
ARMADO BL	VIV13107
ARMADO MF	VIV13336
<b>Interrupor + Conmutador</b>	
ARMADO BL	VIV13626
ARMADO MF	VIV14005

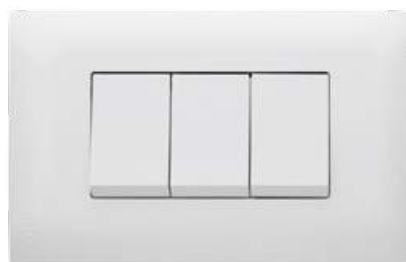
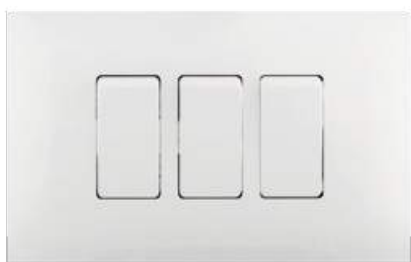


### Interrupor Doble 10 Amp

ARMADO BL	VIV14708
ARMADO MF	VIV14760
<b>Conmutador</b>	
ARMADO BL	VIV14739
ARMADO MF	VIV14791

### Interrupor Triple 10 Amp

ARMADO BL	VIV13084
ARMADO MF	VIV13312
<b>Conmutador</b>	
ARMADO BL	VIV13114
ARMADO MF	VIV13343

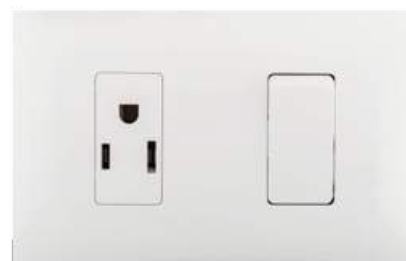
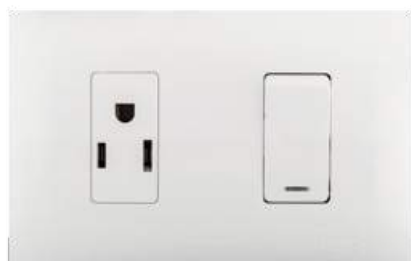


### Interrupor Triple 10 Amp

ARMADO BL	VIV14715
ARMADO MF	VIV14777
<b>Conmutador</b>	
ARMADO BL	VIV14746
ARMADO MF	VIV14807

### Tomacorriente + Interrupor con Luz Piloto

ARMADO BL	VIV13121
ARMADO MF	VIV13350
TOMACORRIENTE BL	VIV13794
TOMACORRIENTE MF	VIV14166
INTERRUPTOR BL	VIV13572
INTERRUPTOR MF	VIV13947



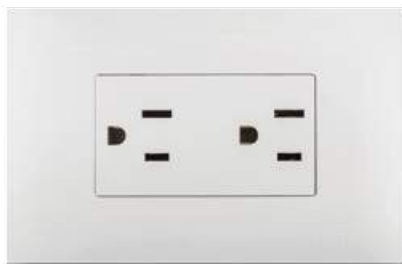
### Tomacorriente + Interrupor

ARMADO BL	VIV13138
ARMADO MF	VIV13367
INTERRUPTOR BL	VIV13589
INTERRUPTOR MF	VIV13954



### Tomacorriente Doble

ARMADO BL	VIV13206
ARMADO MF	VIV13435



### Tomacorriente Doble tierra aislada

ARMADO	VIV14203
--------	----------

### Jack Teléfono Simple RJ14

ARMADO BL	VIV13169
ARMADO MF	VIV13398
MODULO BL	VIV13619
MODULO MF	VIV13985

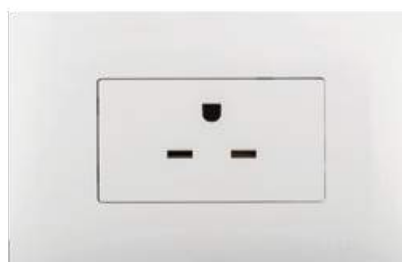


### Jack Teléfono Doble RJ14

ARMADO BL	VIV13176
ARMADO MF	VIV13404
MODULO BL	VIV13619
MODULO MF	VIV13985

### Dimmer 200W

ARMADO BL	VIV13565
ARMADO MF	VIV13930
MODULO BL	VIV13558
MODULO MF	VIV13923



### Tomacorriente Nema 6-15R

ARMADO BL	VIV13220
ARMADO MF	VIV13459

### Tomacorriente + USB

ARMADO BL	VIV14623
ARMADO MF	VIV14630



### Zumbador

ARMADO BL	VIV14524
ARMADO MF	VIV14531
MODULO BL	VIV14524
MODULO MF	VIV14531

### Pulsador de Timbre con Luz Piloto

ARMADO BL	VIV13145
ARMADO MF	VIV13374
MODULO BL	VIV13732
MODULO MF	VIV14104



### Pulsador de Timbre

ARMADO BL	VIV13152
ARMADO MF	VIV13381
MODULO BL	VIV13749
MODULO MF	VIV14111

### Coaxial + Jack Teléfono

ARMADO BL	VIV13640
ARMADO MF	VIV14012
COAXIAL BL	VIV13497
COAXIAL MF	VIV13862
JACK BL	VIV13619
JACK MF	VIV13985



### Coaxial 75 Ohms

ARMADO BL	VIV13183
ARMADO MF	VIV13411
MODULO BL	VIV13497
MODULO MF	VIV13862

### Jack Datos Simple CAT6

ARMADO BL	VIV13213
ARMADO MF	VIV13442
MODULO BL	VIV13596
MODULO MF	VIV13961



### Jack Datos Doble CAT6

ARMADO BL	VIV13602
ARMADO MF	VIV13978

### Interruptor con Luz Piloto Simple 10 Amp

ARMADO BL	VIV14906
ARMADO MF	VIV14913



### Pulsador de Timbre con Luz Piloto

ARMADO BL	VIV19185
ARMADO MF	VIV19192





### Tomacorriente Universal Simple

ARMADO BL VIV13787  
ARMADO MF VIV14159



### Tomacorriente Universal Doble

ARMADO BL VIV13824  
ARMADO MF VIV14197



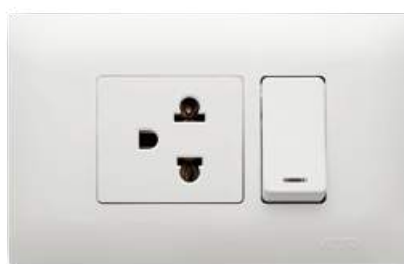
### Tomacorriente Universal Doble

ARMADO BL VIV13817  
ARMADO MF VIV14180



### Tomacorriente Universal + Interruptor con luz piloto

ARMADO BL VIV13671  
ARMADO MF VIV14043



### Tomacorriente Universal + Interruptor sin luz piloto

ARMADO BL VIV13688  
ARMADO MF VIV14050



### Tomacorriente + Interruptor con Luz Piloto

ARMADO BL VIV13657  
ARMADO MF VIV14029



### Tomacorriente 2P + Interruptor sin Luz Piloto

ARMADO BL VIV13664  
ARMADO MF VIV14036



### Conector Parlante Simple

ARMADO BL VIV13527  
ARMADO MF VIV13893



### Conector Parlante Doble

ARMADO BL VIV13510  
ARMADO MF VIV13886

### Placa Ciega

ARMADO BL VIV13190  
ARMADO MF VIV13428



### Pasa Cable

ARMADO BL VIV14210  
ARMADO MF VIV14227

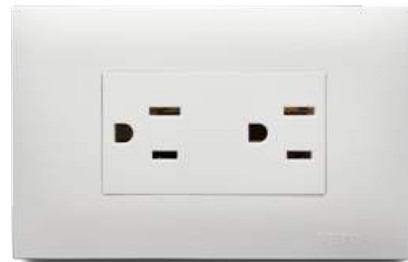


### Interruptor

BL	VIP12001
MF	VIP12087

### Conmutador

BL	VIP12032
MF	VIP12117



### Tomacorriente Doble

ARMADO BL	VIP12070
ARMADO MF	VIP12155

### Interruptor Doble

BL	VIP12018
MF	VIP12094

### Conmutador Doble

BL	VIP12049
MF	VIP12124



### Interruptor Triple

BL	VIP12025
MF	VIP12100

### Conmutador Triple

BL	VIP12056
MF	VIP12131

### Interruptor + Conmutador

ARMADO BL	VIP12063
ARMADO MF	VIP12148



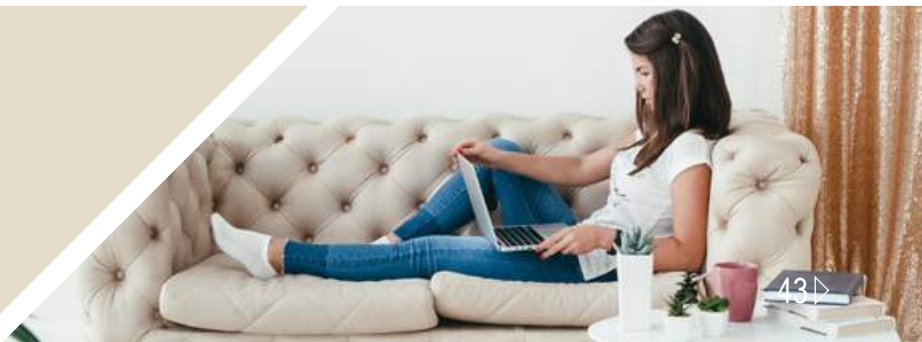
# veto<sup>®</sup>



<sup>®</sup>

## NIEVE

[www.vetoelectric.com](http://www.vetoelectric.com)



### CARACTERÍSTICAS

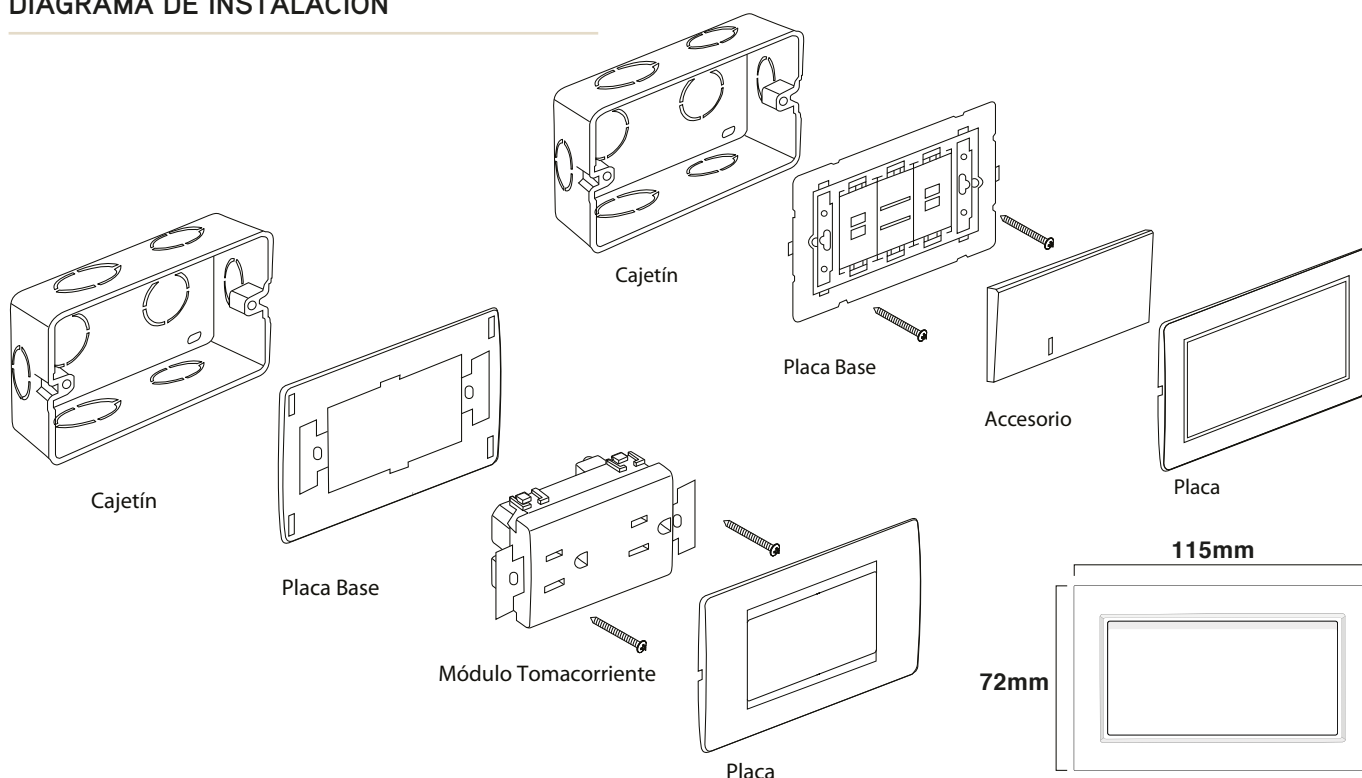
- Sistema modular (Tacos y Placas)
- Sistema de luz piloto LED
- Interruptores 125/250 Vac 16 Amp
- Tomacorrientes 125/250 Vac 15 Amp
- Termopolímero de última generación

### CERTIFICACIONES

- Certificación que cumple con la Norma IEC 60669-1 (Interruptores)
- IEC 60884-1 (Tomacorrientes)
- CCC
- CE
- UL
- GB 16915,1-97



### DIAGRAMA DE INSTALACIÓN





Interruptor Simple 16 Amp  
con luz LED

NIE17723

Conmutador Simple  
con Luz LED

NIE17716

Conmutador de 4 Vías

NIE17341



Interruptor Doble 16 Amp  
con Luz LED

NIE17686

Conmutador Doble  
con Luz LED

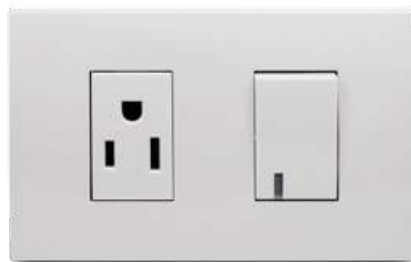
NIE17679

Interruptor Triple 16 Amp  
con Luz LED

NIE17709

Conmutador triple  
con luz LED

NIE17693

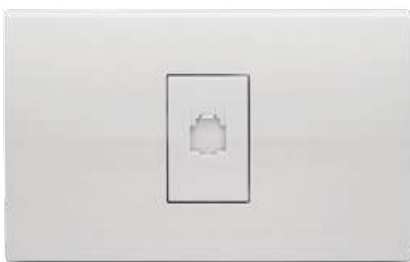


Interruptor + Toma 2P+E

NIE17204

Jack de Datos Cat 5E

NIE17228



Jack de Datos + Coaxial

NIE17044

Pulsador de Timbre

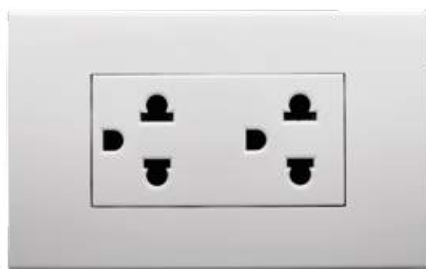
nie17662



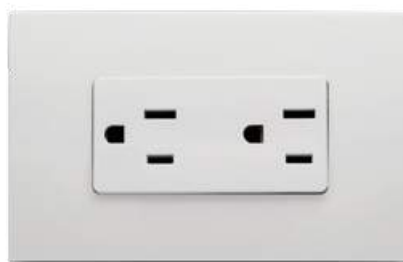
Dimmer

NIE17563

Tomacorriente Doble Univ  
NIE17518



Tomacorriente Doble 2P+E  
NIE17891



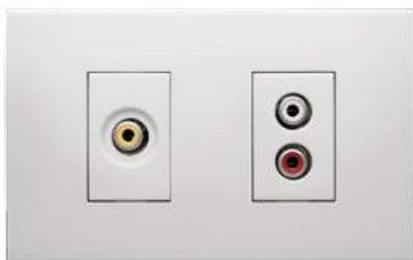
Placa Ciega  
NIE17969



Placa  
NIE17310



Toma Audio + Video  
NIE17778



Coaxial  
NIE17235



Placa 1 Huevo  
NIE17211



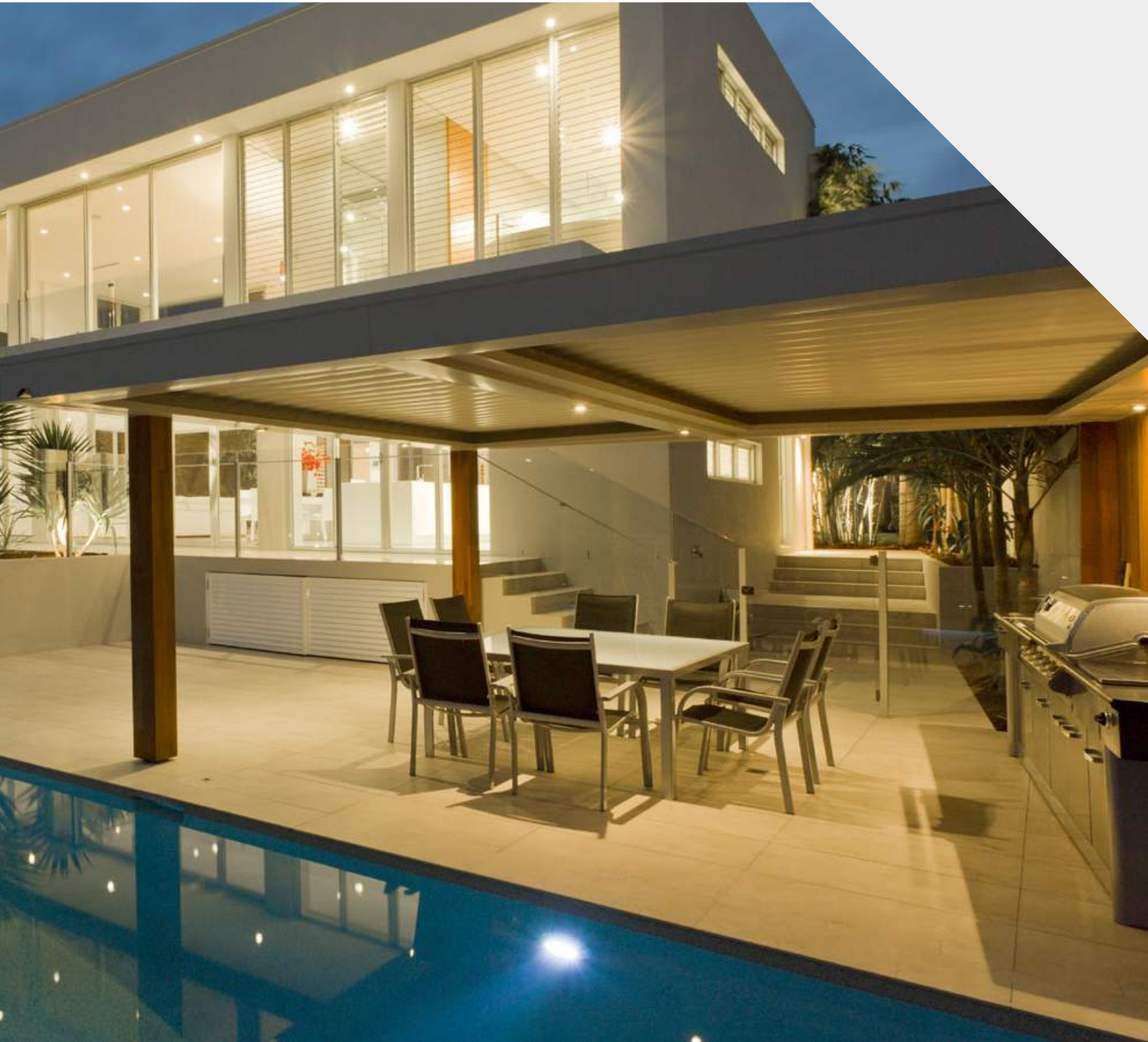
Placa 2 Huecos  
NIE17617



Placa 3 Huecos  
NIE17600



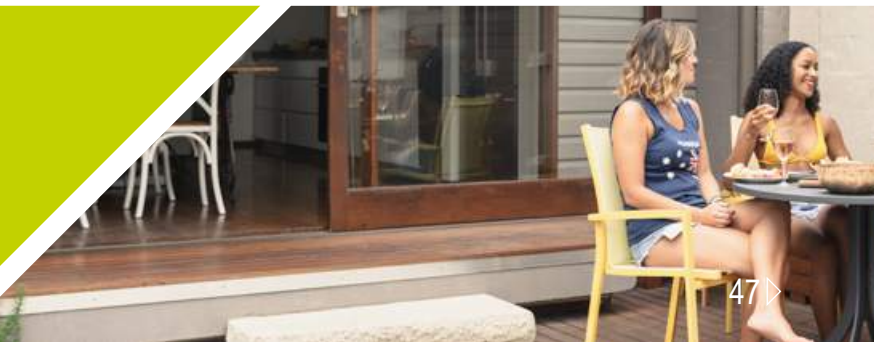
# veto<sup>®</sup>



®

## CLICK

[www.vetoelectric.com](http://www.vetoelectric.com)



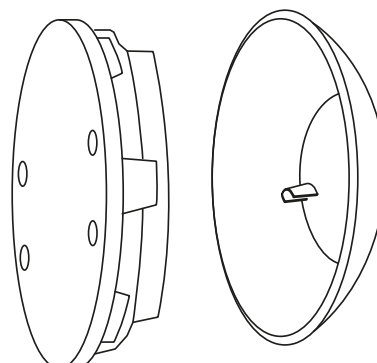
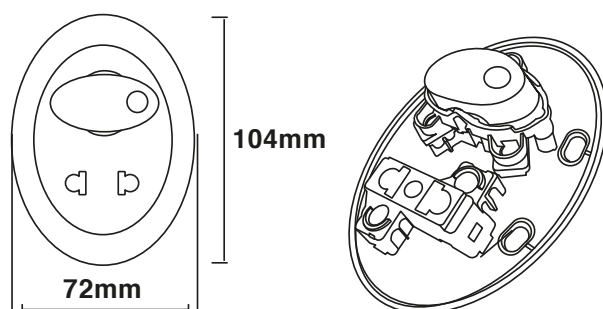
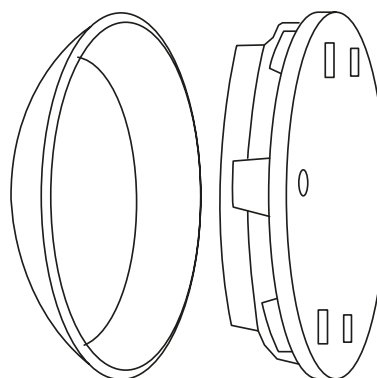
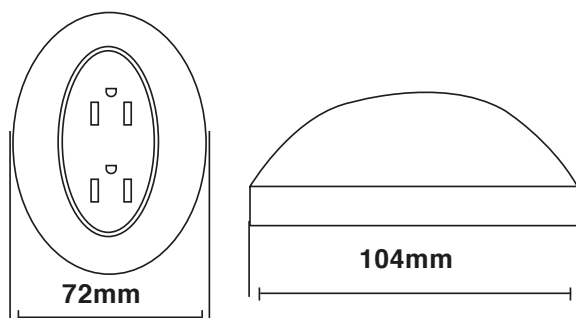
### CARACTERÍSTICAS

Soluciones sobrepuestas  
 Contactos con punto de Plata  
 Interruptores 125/250 Vac 10 Amp  
 Pulsadores 125/250 Vac 10 Amp  
 Conmutadores 125/250 Vac 10 Amp  
 Tomacorrientes 125/250 Vac 15 Amp

### CERTIFICACIONES

Certificación que cumple con la Norma  
 IEC 60669-1 (Interruptores)  
 IEC 60884-1 (Tomacorrientes)

### DIAGRAMA DE INSTALACIÓN







### Interrupor

BL	CLI20006
MF	CLI20037

### Conmutador

BL	CLI20013
MF	CLI20044



### Pulsador Timbre

BL	CLI20020
MF	CLI20051

### Interrupor 20 Amp

BL	CLI20242
----	----------



### Tomacorriente Simple Univ

BL	CLI20204
MF	CLI20211

### Tomacorriente Doble Univ

BL	CLI20082
MF	CLI20099



### Tomacorriente Doble Univ

BL	CLI20068
MF	CLI20075

### Tomacorriente Triple Univ

BL	CLI20228
MF	CLI20235



### Tomacorriente Univ + Interrupor

BL	CLI20181
MF	CLI20198

# veto<sup>®</sup>



®

## ACCESORIOS

◀50

[www.vetoelectric.com](http://www.vetoelectric.com)





Portalámpara/Plafón E27

BL ACC43029  
MF ACC43036



Portalámpara/Plafón E27

BL ACC43067  
MF ACC43074



DISEÑADO PARA  
FOCOS LED

Clavija 50 Amp

ACC43203



Clavija 20 Amp

ACC43210



Adaptador

ACC43104



Ding Dong

ACC89003



Regleta 6 Tomacorrientes  
+ 2 USB

ACC90351



Regleta 6 Tomacorrientes

ACC90368



Socket de Piso  
ACC90252



Socket de Piso  
ACC90276



Socket de Piso HD  
ACC90634



Socket de Piso HD  
ACC90641



Socket de Piso TL  
ACC90610



Socket de Piso TL  
ACC90627



# veto®



®

## POWER

[www.vetoelectric.com](http://www.vetoelectric.com)



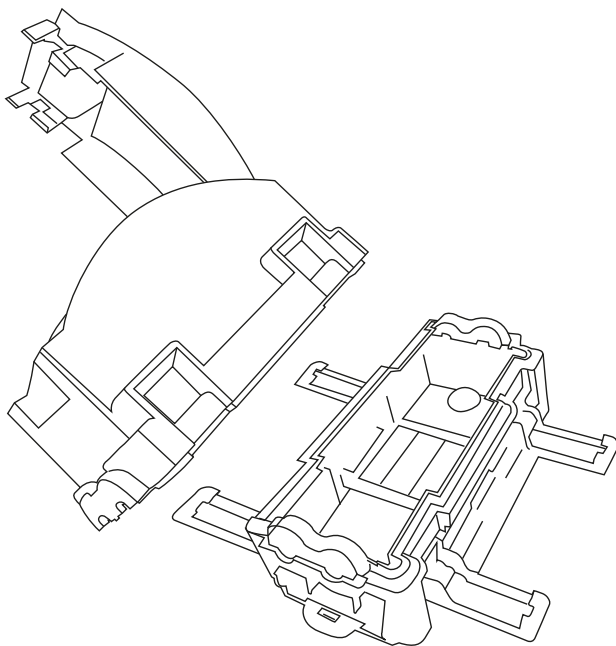
### CARACTERÍSTICAS

Sellado y resistente al agua y humedad iP 6 5  
Protección Termomagnética contra corto circuitos  
y sobrecargas  
25, 32, 40, 50, 63 Amp  
Termoplástico de última generación  
10 Años de garantía Internacional.

### CERTIFICACIONES

Certificación que cumple con la  
Norma IEC60898-1

### DIAGRAMA DE INSTALACIÓN





Interruptor  
Termomagnético  
25AmP POW25018



Interruptor  
Termomagnético  
32AmP POW32030



Interruptor  
Termomagnético  
40AmP POW40004



Interruptor  
Termomagnético  
50AmP POW50003



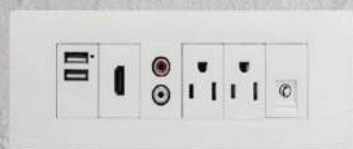
Interruptor  
Termomagnético  
63AmP POW63003



Interruptor  
Termomagnético  
32AmP POW32016  
40AmP POW40028  
50AmP POW50027  
63AmP POW63027



**veto**<sup>®</sup>



10 años GARANTÍA






VETO GLOBAL SOURCING LTD  
402 Jardine House, 1 Connaught Place,  
Central, Hong Kong.

#### CONTACTOS

[marketing@vetoelectric.com](mailto:marketing@vetoelectric.com)

 Veto Electric

 veto\_electric

 Veto Electric

[www.vetoelectric.com](http://www.vetoelectric.com)

**veto**®

*veto* VETO  